

PST 1,3/ 3-5,0 R24


Artikelnummer: 1713169



<http://catalog.phoenixcontact.net/phoenix/treeViewClick.do?UID=1713169>

basiselement, nominale stroom: 12 A, nominale spanning (III/2): 320 V, aantal polen: 3, rastermaat: 5 mm, kleur: zwart, contactoppervlak: tin, montage: SMD/THT/THR-componenten in rolverpakking, De spanning en stroom zijn afhankelijk van de toegepaste klem.

Commerciële gegevens

EAN	 4 046356 088992
Opmerking	Oprachtsgebonden productie
sales group	E432
VPE	330 Pcs.
Douanetarief	85366990
Brutogewicht per stuk	KG
Nettogewicht per stuk	KG
Zie cataloguspagina	Pagina 435 (CAT-1-2013)

Houd er a.u.b. rekening mee dat de hier aangegeven gegevens uit de online catalogus afkomstig zijn. De volledige informatie en gegevens vindt u in de gebruikersdocumentatie onder <http://www.download.phoenixcontact.de> Op alle internet downloads zijn de Algemene gebruiksvoorwaarden van toepassing.

Technische gegevens

Afmetingen / Polen

lengte	2,8 mm
rastermaat	5 mm
afm. a	10 mm
aantal polen	3
stiftafmetingen	1,3 mm

printgatdiameter	1,6 mm
Technische gegevens	
artikelfamilie	PST 1,3/..-V
isolatiemateriaalgroep	IIIa
teststootspanning (III/3)	4 kV
teststootspanning (III/2)	4 kV
teststootspanning (II/2)	4 kV
nominale spanning (III/2)	320 V
nominale spanning (II/2)	400 V
aansluiting overeenkomstig norm	EN-VDE
nominale stroom I _N	12 A (afhankelijk van de gebruikte connector)
nominale spanning U _N	250 V
belastingsstroom maximaal	10 A (afhankelijk van de gebruikte connector)
isolatiemateriaal	PA
brandbaarheidsklasse volgens UL 94	V0
Kleur	zwart
nominale spanning UL/CUL Usegroup B	300 V
nominale stroom UL/CUL Usegroup B	16 A
nominale spanning UL/CUL Usegroup D	300 V
nominale stroom UL/CUL Usegroup D	10 A

Toelatingen



toelatingen

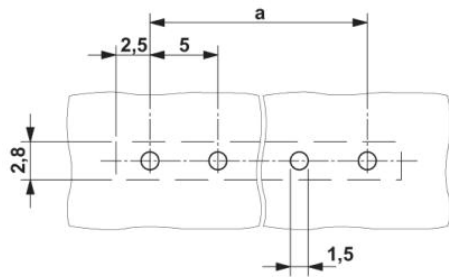
CSA, cULus Recognized, GOST, SEV, CCA

aangevraagde toelatingen:

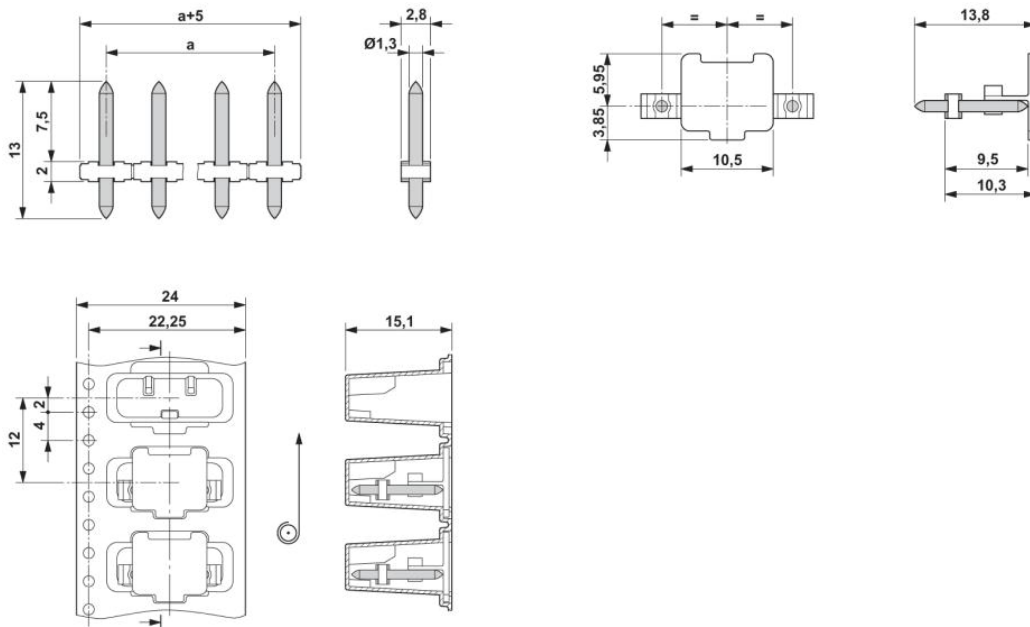
Ex-toelatingen:

Tekeningen

boorsjabloon/soldeerpadgeometrie



Maatschets



Adresgegevens

PHOENIX CONTACT Deutschland GmbH
Flachmarktstr. 8
32825 Blomberg, Germany
Tel. +49 5235 3 12000
Fax +49 5235 3 41200
<http://www.phoenixcontact.de>



© 2012 Phoenix Contact
Technische wijzigingen voorbehouden