

# Leiterplattensteckverbinder - FKIC 2,5 HC/ 6-ST-5,08 - 1942633

Bitte beachten Sie, dass die hier angegebenen Daten dem Online-Katalog entnommen sind. Die vollständigen Informationen und Daten entnehmen Sie bitte der Anwenderdokumentation. Es gelten die Allgemeinen Nutzungsbedingungen für Internet-Downloads. (<http://download.phoenixcontact.de>)



Steckerteil, Nennstrom: 16 A, Bemessungsspannung (III/2): 320 V, Polzahl: 6, Rastermaß: 5,08 mm, Anschlussart: Federkraftanschluss, Farbe: grün, Kontaktfläche: Zinn, COMBICON-Steckverbinder dürfen nur leistungslos betätigt werden. Müssen aus betriebstechnischen Gründen kleinere Leistungen geschaltet werden, stehen auf Anfrage Erfahrungswerte zur Verfügung

Abbildung zeigt eine 10-polige Variante des Artikels

## Produkteigenschaften

- Zwei integrierte Prüfgriffe
- HC-Stecker dürfen nur mit HC-Grundleisten verwendet werden
- Kodierprofile (CP) als Fehlsteckschutz
- Invertierte Varianten mit Stiftkontakt (FKIC 2,5 HC); z. B. für Kabel-Kabel-Verbindungen oder Motorabgänge
- Push-in-Federkraftstecker als "High Current" (HC)-Variante für 16 A

## Kaufmännische Daten

<b>Verpackungseinheit</b>	50
<b>GTIN</b>	4017918881276

## Technische Daten

### Maße

<b>Rastermaß</b>	5,08 mm
<b>Maß a</b>	25,4 mm

### Allgemein

<b>Artikelfamilie</b>	FKIC 2,5 HC/...-ST
<b>Isolierstoffgruppe</b>	I
<b>Bemessungsstoßspannung (III/3)</b>	4 kV
<b>Bemessungsstoßspannung (III/2)</b>	4 kV
<b>Bemessungsstoßspannung (II/2)</b>	4 kV
<b>Bemessungsspannung (III/3)</b>	320 V
<b>Bemessungsspannung (III/2)</b>	320 V
<b>Bemessungsspannung (II/2)</b>	630 V
<b>Anschluss gemäß Norm</b>	EN-VDE
<b>Nennstrom I<sub>N</sub></b>	16 A
<b>Nennquerschnitt</b>	2,5 mm <sup>2</sup>
<b>Belastungsstrom maximal</b>	16 A (bei 2,5 mm <sup>2</sup> Leiterquerschnitt)
<b>Isolierstoff</b>	PA

# Leiterplattensteckverbinder - FKIC 2,5 HC/ 6-ST-5,08 - 1942633

## Technische Daten

### Allgemein

Brennbarkeitsklasse nach UL 94	V0
Lehrdorn	A2
Abisolierlänge	10 mm
Polzahl	6

### Anschlussdaten

Leiterquerschnitt starr min	0,2 mm <sup>2</sup>
Leiterquerschnitt starr max	2,5 mm <sup>2</sup>
Leiterquerschnitt flexibel min	0,2 mm <sup>2</sup>
Leiterquerschnitt flexibel max	2,5 mm <sup>2</sup>
Leiterquerschnitt flexibel m. Aderendhülse ohne Kunststoffhülse min	0,25 mm <sup>2</sup>
Leiterquerschnitt flexibel m. Aderendhülse ohne Kunststoffhülse max	2,5 mm <sup>2</sup>
Leiterquerschnitt flexibel m. Aderendhülse m. Kunststoffhülse min	0,25 mm <sup>2</sup>
Leiterquerschnitt flexibel m. Aderendhülse m. Kunststoffhülse max	2,5 mm <sup>2</sup>
Leiterquerschnitt AWG/kcmil min	24
Leiterquerschnitt AWG/kcmil max	12
2 Leiter gleichen Querschnitts flexibel m. TWIN-AEH mit Kunststoffhülse min	0,5 mm <sup>2</sup>
2 Leiter gleichen Querschnitts flexibel m. TWIN-AEH mit Kunststoffhülse max	1,5 mm <sup>2</sup>
AWG nach UL/CUL min	26
AWG nach UL/CUL max	12

## Klassifikationen

### eCl@ss

eCl@ss 4.0	272607xx
eCl@ss 4.1	27260701
eCl@ss 5.0	27260701
eCl@ss 5.1	27260701
eCl@ss 6.0	27260704
eCl@ss 7.0	27440402
eCl@ss 8.0	27440402

### ETIM

ETIM 3.0	EC001121
ETIM 4.0	EC002638
ETIM 5.0	EC002638

### UNSPSC

UNSPSC 6.01	30211810
-------------	----------

# Leiterplattensteckverbinder - FKIC 2,5 HC/ 6-ST-5,08 - 1942633

## Klassifikationen

### UNSPSC

<b>UNSPSC 7.0901</b>	39121409
<b>UNSPSC 11</b>	39121409
<b>UNSPSC 12.01</b>	39121409
<b>UNSPSC 13.2</b>	39121409

## Approbationen

UL Recognized / VDE Gutachten mit Fertigungsüberwachung / cUL Recognized / GOST / IEC EE CB Scheme / GOST / CCA / cULus Recognized /

### Approbationsdetails

**UL Recognized**

Usegroups	B	D
Nennspannung UN	300 V	300 V
Nennstrom IN	16 A	10 A
mm <sup>2</sup> /AWG/kcmil	26-12	26-12

**VDE Gutachten mit Fertigungsüberwachung**

Nennspannung UN	250 V
Nennstrom IN	16 A
mm <sup>2</sup> /AWG/kcmil	0.2-2.5

**cUL Recognized**

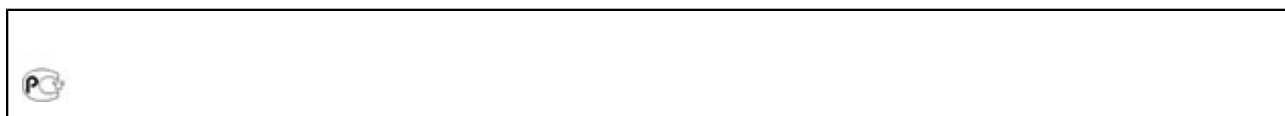
Usegroups	B	D
Nennspannung UN	300 V	300 V
Nennstrom IN	16 A	10 A
mm <sup>2</sup> /AWG/kcmil	26-12	26-12

**GOST**

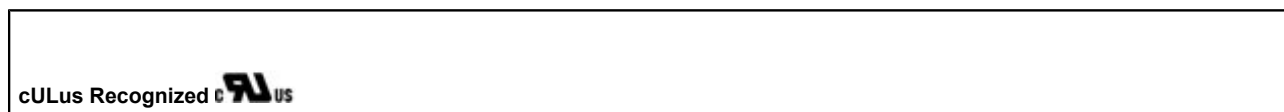
# Leiterplattensteckverbinder - FKIC 2,5 HC/ 6-ST-5,08 - 1942633

## Approbationen

<b>IECEE CB Scheme</b>	
Nennspannung UN	250 V
Nennstrom IN	16 A
mm <sup>2</sup> /AWG/kcmil	0.2-2.5



<b>CCA</b>	
Nennspannung UN	250 V
Nennstrom IN	16 A
mm <sup>2</sup> /AWG/kcmil	0.2-2.5



## Zubehör

### Kodierelement

CR-MSTB - 1734401



---

## Prüfstecker

MPS-MT - 0201744



# Leiterplattensteckverbinder - FKIC 2,5 HC/ 6-ST-5,08 - 1942633

Zubehör

## Isolierhülse

MPS-IH WH - 0201663



MPS-IH RD - 0201676



MPS-IH BU - 0201689



MPS-IH GN - 0201702



MPS-IH BK - 0201731



## Schraubwerkzeug

# Leiterplattensteckverbinder - FKIC 2,5 HC/ 6-ST-5,08 - 1942633

## Zubehör

SZS 0,6X3,5 - 1205053



---

### Klemmenmarker unbeschriftet

SK 5,08/3,8:UNBEDRUCKT - 0805412



---

### Klemmenmarker beschriftet

SK 5,08/3,8: 0-9 - 0804303



SK 5,08/3,8:FORTL.ZAHLEN - 0804293



---

### Bezeichnungsstift

B-STIFT - 1051993



# Leiterplattensteckverbinder - FKIC 2,5 HC/ 6-ST-5,08 - 1942633

## Zubehör

STZ 4-FKC-5,08 - 1876877



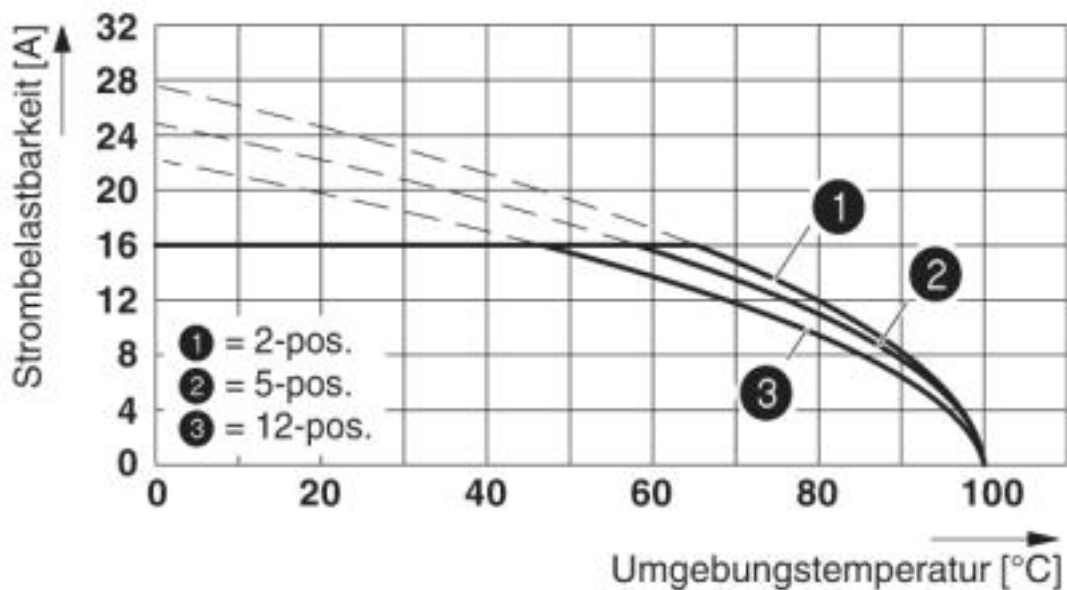
STZ 8-FKC-5,08 - 1876880

SK 5,08/3,8:SO - 0805085



## Zeichnungen

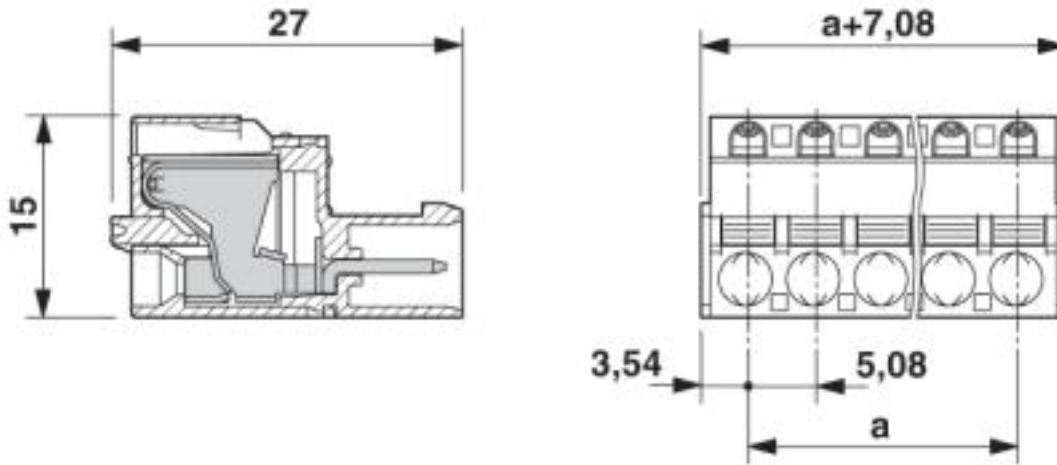
Diagramm



Deratingkurve für: FKIC 2,5 HC/...-ST- 5,08 mit IC 2,5 HC/...-G- 5,08

# Leiterplattensteckverbinder - FKIC 2,5 HC/ 6-ST-5,08 - 1942633

Maßzeichnung



© Phoenix Contact 2013 - alle Rechte vorbehalten  
<http://www.phoenixcontact.com>