



(D) 8fach-Relaiskarte

Seite 2 - 20

(GB) 8-Way Relay Board

Page 21 - 39

(F) Carte à huit relais

Page 40 - 58

(NL) 8-voudige relaiskaart

Pagina 59 - 77

Best.-Nr. / Item No. / N° de commande / Bestnr.: 19 77 20
19 77 30

CONRAD
ELECTRONIC

	Seite
1. Einführung	3
2. Bestimmungsgemäße Verwendung	4
3. Lieferumfang	4
4. Sicherheitshinweise	5
a) Allgemein	5
b) Spannungsversorgung, Relais-Schaltspannung	6
c) Wärmeentwicklung	7
5. Anschluss und Inbetriebnahme	8
a) Handhabung	8
b) Spannungsversorgung	8
c) Sicherungswechsel	8
d) Anschluss der Datenleitungen zum PC	9
e) Konfiguration der Relaiskarten	10
f) Verbindung der Datenleitungen	11
g) Anschluss externer Baugruppen	11
6. Ansteuerung der Relaiskarte, Datenprotokoll	12
7. Informationen zum Inhalt der beiliegenden CD	16
8. Entsorgung	16
9. Wartung und Pflege	16
10. Technische Daten	17
a) Allgemein	17
b) Best.-Nr. 197720	17
c) Best.-Nr. 197730	17
11. Anhang: Platinenbeschreibung	18

1. Einführung

Sehr geehrte Kundin, sehr geehrter Kunde,
wir bedanken uns für den Kauf dieses Produkts.

Die Relaiskarte wurde EMV-geprüft nach Industrie- und Haushaltsnorm und erfüllen beide Normen. Die CE-Konformität wurde nachgewiesen, die entsprechenden Erklärungen sind beim Hersteller hinterlegt.

Um diesen Zustand zu erhalten und einen gefahrlosen Betrieb sicherzustellen, müssen Sie als Anwender diese Bedienungsanleitung beachten!

Lesen Sie sich vor Inbetriebnahme des Produkts die komplette Bedienungsanleitung durch, beachten Sie alle Bedienungs- und Sicherheitshinweise!

Alle enthaltenen Firmennamen und Produktbezeichnungen sind Warenzeichen der jeweiligen Inhaber. Alle Rechte vorbehalten.

Bei technischen Fragen wenden Sie sich bitte an:

Deutschland: Tel.: 0180/5 31 21 11
Fax: 0180/5 31 21 10
E-Mail: Bitte verwenden Sie unser Formular im Internet:
www.conrad.de, unter der Rubrik „Kontakt“.
Mo. - Fr. 8.00-18.00 Uhr

Österreich: www.conrad.at
www.business.conrad.at

Schweiz: Tel.: 0848/80 12 88
Fax: 0848/80 12 89
E-Mail: support@conrad.ch
Mo. - Fr. 8.00-12.00, 13.00-17.00 Uhr

2. Bestimmungsgemäße Verwendung

Die Relaiskarte enthält acht Relais mit Wechselkontakt. Damit können elektrische Stromkreise geschaltet werden.

Best.-Nr. 197720: Relaisbelastbarkeit 24V/AC, 7A oder 24V/DC, 7A

Best.-Nr. 197730: Relaisbelastbarkeit 230V/AC, 16A oder 24V/DC, 16A

Die Relaiskarte wird über eine serielle RS232-Schnittstelle angesteuert, vorzugsweise durch einen Computer mit Windows-Betriebssystem. Der Anschluss erfolgt über ein 9-poliges Nullmodemkabel.

Es können bis zu 255 Relaiskarten kaskadiert/hintereinandergeschaltet werden.

Die Platine ist zum Einbau in ein Gehäuse vorgesehen (z.B. Conrad Best.-Nr. 528241).

Um die Relaiskarte über USB betreiben zu können, benötigen Sie die den RS232-USB-Converter mit der Conrad-Best.-Nr. 197257.

Eine andere Verwendung als hier beschrieben ist nicht zulässig. Neben einer möglichen Beschädigung des Gerätes ist dies mit Gefahren, wie z.B. Kurzschluss oder elektrischer Schlag verbunden. Die Sicherheitshinweise sowie die in den technischen Daten angegebenen maximal zulässigen Betriebs- und Umgebungsbedingungen sind unbedingt zu beachten.

Das gesamte Produkt darf nicht geändert bzw. umgebaut werden. Der Betrieb ist nur in trockenen Innenräumen zulässig.



Beachten Sie alle Sicherheitshinweise dieser Bedienungsanleitung.

3. Lieferumfang

- Relaisplatine
- CD mit Steuersoftware incl. Sourcecode
- Bedienungsanleitung

4. Sicherheitshinweise

a) Allgemein



Bei Schäden die durch Nichtbeachten dieser Bedienungsanleitung verursacht werden, erlischt der Garantieanspruch! Für Folgeschäden übernehmen wir keine Haftung!



Bei Sach- oder Personenschäden, die durch unsachgemäße Handhabung oder Nichtbeachten der Sicherheitshinweise verursacht werden, übernehmen wir keine Haftung! In solchen Fällen erlischt jeder Garantieanspruch.

- Aus Sicherheits- und Zulassungsgründen (CE) ist das eigenmächtige Umbauen und/oder Verändern dieses Produktes nicht gestattet.
- Versichern Sie sich, dass alle elektrischen Verbindungen, Verbindungsleitungen zwischen dem Gerät und evtl. Verlängerungsleitungen vorschriftsmäßig und in Übereinstimmung mit der Bedienungsanleitung sind.
- Nehmen Sie das Gerät niemals gleich in Betrieb wenn es von einem kalten Raum in einen warmen Raum gebracht wurde. Das dabei entstehende Kondenswasser kann unter Umständen das Gerät zerstören.
- Betreiben Sie die Relaiskarte nicht in der Umgebung von leicht entzündlichen Gegenständen, Flüssigkeiten oder Gasen, Explosionsgefahr!
- In gewerblichen Einrichtungen sind die Unfallverhütungsvorschriften des Verbandes der gewerblichen Berufsgenossenschaften für elektrische Anlagen und Betriebsmittel zu beachten.
- Lassen Sie das Verpackungsmaterial nicht achtlos liegen, dieses könnte für Kinder zu einem gefährlichen Spielzeug werden.
- Setzen Sie die Relaiskarte keinen hohen Temperaturen, starken Vibrationen, hoher Feuchtigkeit oder chemisch aggressiven Stäuben, Gasen und Dämpfen aus.
- Sollten Sie sich über den korrekten Anschluss nicht im Klaren sein oder sollten sich Fragen ergeben über die Arbeitsweise, die Sicherheit oder den Anschluss des Gerätes die nicht im Laufe der Bedienungsanleitung abgeklärt werden, so setzen Sie sich bitte mit unserer technischen Auskunft oder einem anderen Fachmann in Verbindung.

b) Spannungsversorgung, Relais-Schaltspannung

• Best.-Nr. 197720



Verwenden Sie die Relaiskarte nur in Kleinspannungskreisen (max. 24V).

Das Schalten von höheren Spannungen (z.B. Netzspannung 230V~) ist nicht zulässig. Es besteht Lebensgefahr durch einen elektrischen Schlag, außerdem Brandgefahr!

Der maximal zulässige Schaltstrom beträgt 7A je Relais. Die zulässige Versorgungsspannung beträgt minimal 12V/DC, maximal 24V/DC. Ein Überschreiten der zulässigen Werte führt zur Zerstörung der Relaiskarte und birgt die Gefahr eines Brandes oder elektrischen Schlages.

• Best.-Nr. 197730



Diese Version der Relaiskarte verfügt über Relais, die das Schalten von Netzspannung (max. 230V/AC, 16A) oder Gleichspannung (max. 24V/DC) erlauben. Ein Überschreiten der zulässigen Werte führt zur Zerstörung der Relaiskarte und birgt die Gefahr eines Brandes oder elektrischen Schlages.

Bitte beachten Sie, dass Arbeiten an der Netzspannung nur vom Fachmann ausgeführt werden dürfen.

Bei unsachgemäßem Umgang mit der Netzspannung gefährden Sie nicht nur sich selbst, sondern auch andere! Es besteht Lebensgefahr durch einen elektrischen Schlag!



Das RS232- bzw. USB-Kabel zum PC darf nicht länger als 3m sein. Dies gilt auch für die RS232-Leitungen (RX/TX/GND) zwischen den Karten (wenn mehr als eine Karte verwendet wird).

Störeinflüsse wie EMV-Impulse, elektrostatische Entladung (ESD), Surge-Impulse oder leitungsgeführte Störfestigkeit können zu einem Abfall der Relais führen.

Der Controller der Relaisplatine ist selbständig nicht in der Lage, den Schaltzustand der Relais wieder herzustellen. Die Relaiskarte ist nach spätestens 1s wieder ansprechbar, jedoch gehen die Initialisierung sowie der ursprüngliche Schaltzustand der Relais verloren. In diesem Fall ist in der Steuersoftware sicherzustellen, dass der Schaltzustand der Relais permanent überwacht wird und die Initialisierung sowie der ursprüngliche Schaltzustand der Relais hergestellt werden.

In der mitgelieferten Steuersoftware ist dazu die „Watchdog“ Funktion einzuschalten (Grüner Haken im Menüpunkt „Watchdog“).

c) Wärmeentwicklung

Elektronische Bauteile der Relaiskarte können sich während des Betriebes erwärmen. Achten Sie auf eine ausreichende Luftzirkulation um das Gerät, um einen Wärmestau und dadurch eine Überhitzung zu vermeiden. Das gilt besonders für den Einbau der Karte in ein Gehäuse.

5. Anschluss und Inbetriebnahme

a) Handhabung

Achtung! Die Relaiskarte besteht aus empfindlichen elektronischen Bauteilen. Eine unsachgemäße Handhabung kann zu deren Zerstörung führen. Besonders schädlich sind elektrostatische Entladungen, induzierte Spannungsspitzen und Ausgleichsströme zwischen unterschiedlichen Spannungspotentialen.

Berühren Sie vor dem Hantieren an der Karte einen elektrisch geerdeten Gegenstand, z.B. ein PC-Metallgehäuse. Fassen Sie die Karte nur an den Rändern an. Berühren Sie keine elektronischen Bauteile oder Leiterbahnen auf der Karte.



Schalten Sie vor dem Verbinden oder Trennen von Anschlussleitungen stets die Spannungsversorgungen der Karte sowie die der verbundenen bzw. zu verbindenden Geräte ab.

b) Spannungsversorgung

Schließen Sie an die mit „+“ und „-“ gekennzeichneten Punkte der Klemme „UB“ die Betriebsspannung (Gleichspannung) an, die zwischen 12V/DC und 24V/DC betragen kann. Beachten Sie dabei unbedingt die Polarität (Plus/+ und Minus/- beachten).

Stromaufnahme:

- Best.-Nr. 197720:
max. 300mA bei 12V/DC, max. 200mA bei 24V/DC (alle 8 Relais eingeschaltet)
- Best.-Nr. 197730:
max. 400mA bei 12V/DC, max. 250mA bei 24V/DC (alle 8 Relais eingeschaltet)

c) Sicherungswechsel

Die Relaiskarte ist am Spannungsversorgungseingang (Klemme UB) mit einer Feinsicherung (1A, träge) abgesichert.

Wird der Eingang überlastet, löst diese Sicherung aus. Der Betrieb der Relaiskarte ist somit nicht mehr möglich. Trennen Sie in diesem Fall die Verbindung zur Spannungsversorgung. Anschließend können Sie die defekte Sicherung gegen eine neue des gleichen Typs und der gleichen Nennstromstärke ersetzen. Das Überbrücken des Sicherungshalters ist nicht zulässig!

Sicherungstyp: Standard Feinsicherung (5x20mm), 1A, 250V, träge

d) Anschluss der Datenleitung zum PC

Die Relaiskarte kann einzeln betrieben werden, es ist aber auch möglich, mehrere Relaiskarten hintereinander zu betreiben (Kaskadierung).

Die Steuerung aller Karten erfolgt dabei über die erste angeschlossene Karte.

Die erste Relaiskarte kann entweder über die RS232- Buchse (direkt über die Klemmen TXa, RXa und GND) oder über die USB-Buchse betrieben werden (für USB-Betrieb ist der RS232-USB-Converter mit der Conrad-Best.-Nr. 197257 erforderlich).

Der Betriebsmodus ist über die Steckbrücken JP2 und JP3 einzustellen.

• Anschluss über RS232-Buchse

Für den RS232-Betrieb müssen die Steckbrücken JP2 und JP3 auf die Position 1-2 gesteckt sein.

Die Verbindung zum Computer erfolgt über ein 9-poliges Nullmodemkabel (z.B. Conrad Best.-Nr. 982040).

Die Steuerleitungen können auch direkt an RXa, Txa und GND angeschlossen werden:

RXa = Daten vom Steuercomputer an die Relaiskarte

TXa = Rückleitung zum Steuercomputer

GND = Masse

• Anschluss über USB-Buchse

Für den USB- Betrieb müssen die Steckbrücken JP2 und JP3 auf die Position 2-3 gesteckt sein.

Der zum Betrieb erforderliche RS232-USB-Converter (Conrad Best.-Nr. 197257, nicht im Lieferumfang der Relaisplatine) wird auf die Buchse „USB-Adapter“ der Relaiskarte aufgesteckt.

e) Konfiguration der Relaiskarten

Wenn mehr als eine Karte betrieben wird (siehe Bild 1, obere Zeile), so muss bei der letzten Karte die Steckbrücke JP1 auf die Position 1-2 gesteckt sein.

Bei allen anderen Karten muss die Steckbrücke JP1 auf die Position 2-3 gesteckt sein.

Wird nur eine einzige Relaiskarte verwendet (siehe Bild 1, untere Zeile), so muss auch hier die Steckbrücke JP1 auf 1-2 gesteckt sein (da diese ja auch automatisch die letzte Karte ist).

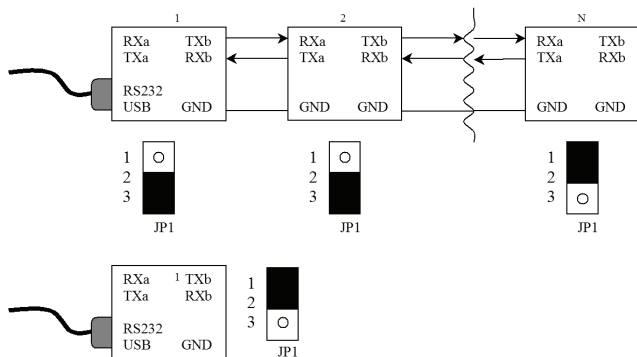


Bild 1

f) Verbindung der Datenleitungen

Die Weitergabe der Daten erfolgt über die Klemmen XA und XB. Über die Klemme XA erhält die Karte die Daten von der vorherigen Karte bzw. vom Steuerrechner und über die Klemme XB werden die Daten an die nächste Karte weitergegeben.

Der Datenausgang TXb einer Relaiskarte geht auf den Dateneingang RXa der nachfolgenden Karte; der Dateneingang RXb geht auf den Datenausgang TXa der nachfolgenden Karte.

Verbinden Sie auch jeweils die beiden GND- Klemmen der Relaiskarten (siehe Bild 1).

Steckbrücken:

JP1

1-2 Rückkopplung, letzte Relaiskarte bzw. Einzelkarte

2-3 Daten weiterleiten, alle anderen Karten im Verbund

JP2 JP3

1-2 1-2 RS232-Modus

2-3 2-3 USB-Modus

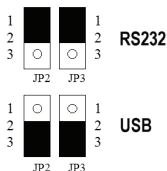


Bild 2

g) Anschluss externer Baugruppen

Mit jedem der acht Relais kann ein externer Stromkreis geschaltet werden. (siehe Bild 3).

Best.-Nr. 197720: Relaisbelastbarkeit 24V/AC, 7A oder 24V/DC, 7A

Best.-Nr. 197730: Relaisbelastbarkeit 230V/AC, 16A oder 24V/DC, 16A

NO = Schließerkontakt

NC = Öffnerkontakt

C = Gemeinsamer Anschluss

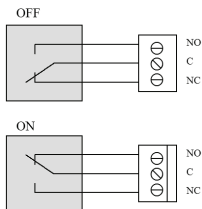


Bild 3

6. Ansteuerung der Relaiskarte, Datenprotokoll

► Serielle Datenübertragung

Die Datenübertragung erfolgt gemäß RS232-Standard mit 19200 Baud ohne Handshake-signale, 8 Datenbits, ohne Paritätsbit und mit einem Stop-Bit. Die Kommandos werden vom übergeordneten Steuercomputer (z.B. PC) erzeugt.

Auf jedes ausgeführte Kommando gibt der Relaiskarten- Controller eine Antwort. Gegebenenfalls werden Kommandos auch weitergeleitet.

Jede Relaiskarte wird über eine Adresse angesprochen. Die erste Karte erhält ihre Adresse über das Kommando „1“ (Setup- Initialisierung). Bei jeder weiteren Karte dahinter erhöht sich die Adresse um eins.

Jedes Kommando und jede Antwort besteht jeweils aus einer Folge von 4 Bytes. Diese nennen wir nachfolgend Rahmen.

► Rahmenaufbau

Byte 0	Kommando
Byte 1	Kartenadresse
Byte 2	Daten
Byte 3	Prüfsumme (XOR aus Byte0, Byte1 und Byte2)

► Weiterleiten von Kommandos

Der Controller einer Relaiskarte führt in der Regel nur Kommandos aus, die an ihn adressiert sind (Ausnahmen siehe Initialisierung und Broadcasting). Andere Kommandos sendet er nach Prüfung auf Übertragungsfehler unverändert weiter.



Prinzipbedingt ergeben sich bei der Kaskadierung mehrerer Relaiskarten durch die Datenlaufzeiten zeitliche Unterschiede in der Ausführung der Schaltungsvorgänge.

► Prüfung auf Übertragungsfehler

Die Prüfsumme in Byte 3 ergibt sich jeweils aus der Exklusiv-Oder-Verknüpfung (XOR) von Byte 0, Byte 1 und Byte 2.

Stellt der Relaiskartenprozessor einen Fehler im empfangenen Rahmen fest, sendet er eine 4 Byte lange Fehlermeldung und leitet das Kommando nicht weiter, Fehlerantwort:

255 - eigene Adresse - x - neue Prüfsumme (x steht jeweils für „ohne Bedeutung“)

Wird ein Kommando an eine Karte gesendet, die nicht existiert, so kommt die Nachricht unverändert wieder zurück, da jede Karte den Befehl weiterleitet, der nicht für sie bestimmt ist.

► Broadcasting

Ein Kommandorahmen mit dem Adresswert 0 gilt als Broadcast („Rundfunk - an alle“) und wird von jeder Relaiskarte ausgeführt (Ausnahme siehe unten). Nach Ausführung sendet der Kartencontroller zunächst die entsprechende Antwort. Anschließend generiert er das Broadcast-Kommando für die nachfolgende Karte.

► Kommandos

Auf jedes ausgeführte Kommando hin sendet der Relaiskarten-Controller einen Antwortrahmen:

Invertierte Kommandokennung - eigene Adresse - Daten - neue Prüfsumme

Folgende Kommandos sind definiert (x steht jeweils für „ohne Bedeutung“):

CMD	Bedeutung	Kommandorahmen	Antwort
0	NO OPERATION keine Aktion (NOP)	0 - Adr. - x - XOR	255 - Adr. - x - XOR
1	SETUP Initialisierung	1 - Adr. - x - XOR	254 - Adr. - Info - XOR
2	GET PORT Schaltzustände abfragen	2 - Adr. - x - XOR	253 - Adr. - Daten - XOR
3	SET PORT Relais schalten	3 - Adr. - Daten - XOR	252 - Adr. - x - XOR
4	GET OPTION Optionen abfragen	4 - Adr. - x - XOR	251 - Adr. - Opt. - XOR
5	SET OPTION Optionen setzen	5 - Adr. - Opt. - XOR	250 - Adr. - x - XOR
6	SET SINGLE Relais einschalten ohne Änderung der restlichen Ausgänge	6 - Adr. - Daten - XOR	249 - Adr. - Daten - XOR
7	DEL SINGLE Relais ausschalten ohne Änderung der restlichen Ausgänge	7 - Adr. - Daten - XOR	248 - Adr. - Daten - XOR
8	TOGGLE Wechseln des Schaltzustands ohne Änderung der restlichen Ausgänge	8 - Adr. - Daten - XOR	247 - Adr. - Daten - XOR

Kommando 0 - NOP

Das NOP- Kommando kann für Prüfzwecke verwendet werden.



Beachten Sie, daß dieses Kommando eine Fehlermeldung (CMD=255) als Antwort erzeugt.

Kommando 1 - Initialisierung

Die erste Relaiskarte erhält die Adresse, die im Rahmen als „Adr.“ gesendet wird.

Im Antwortrahmen gibt die Information Auskunft über die Version der Mikrocontroller- Software.

Nach Absenden des Antwortrahmens erzeugt der Controller ein Initialisierungskommando mit einer um 1 erhöhten Adresse und gibt dieses an die nachfolgende Karte weiter (bzw. zurück an den Steuercomputer im Einzelbetrieb). Der Steuercomputer erhält also bei N angeschlossenen Relaiskarten N+1 Antwortrahmen.

Kommandos 2 - Ports lesen

Auf dieses Kommando erhält man als Antwort bei „Daten“ den binäre Code der Relais, die eingeschaltet sind.

Dieses Kommando bezieht sich auf die 8 Relais der Karte: Bit 0 im Datenwert korrespondiert mit Relais K1 (Klemme X1), Bit 1 mit Relais K2 (Klemme X2) usw.

Sind z.B. Relais K6, Relais K5 und Relais K1 eingeschaltet, so erhält man die Antwort 49 (binär 00110001).

Kommandos 3 - Ports setzen

Mit diesem Kommando sendet man bei „Daten“ den binären Code der Relais, die eingeschaltet werden sollen.

Dieses Kommando bezieht sich auf die 8 Relais der Karte. Bit 0 im Datenwert korrespondiert mit Relais 1 (Klemme X1), Bit 1 mit Relais 2 (Klemme X2) usw.

Sollen z.B. Relais K8, Relais K6 und Relais K3 eingeschaltet werden, so muss man bei Daten 164 (binär 10100100) senden.

Kommandos 4 und 5 - Optionen setzen und lesen

Mit diesen Kommandos stellt man unter „Option“ das Verhalten bei Broadcast- Befehlen ein.

- Option „broadcast enabled“ (Voreinstellung EIN):

Diese Option legt fest, ob die Karte Broadcast-Befehle ausführt (EIN) oder nicht (AUS)

- Option „block broadcast“ (Voreinstellung AUS):

Diese Option legt fest, ob die Karte Broadcast-Befehle weitergibt (AUS) oder ein NOP-Kommando an die nachfolgende Karte weitergibt (EIN).

Für den Optionswert in den Kommandos 4 und 5 ergeben sich folgende Kombinationen:

Option	Ausführen von Broadcasts	Blockieren von Broadcasts
0	nein	nein
1 (Voreinstellung)	ja	nein
2	nein	ja
3	ja	ja

Kommandos 6 und 7 – Einzelne Relais schalten und abschalten

Die im Daten-Byte adressierten Relais werden direkt ein- bzw. ausgeschaltet, ohne Änderung der restlichen Ausgänge.

Kommando 8 – Toggle

Der Umschalt- Befehl wirkt sich nur auf die im Daten-Byte adressierten Relais aus.

Dieses Kommando bezieht sich auf die 8 Relais der Karte: Bit 0 im Datenwert korrespondiert mit Relais K1 (Klemme X1), Bit 1 mit Relais K2 (Klemme X2) usw.

Es sind z.B. Relais K7, Relais K6 und Relais K4 eingeschaltet (01101000). Relais K6 soll ausgeschaltet und Relais K5 eingeschaltet werden, so muss man bei Daten 48 (binär 00110000) senden.

7. Informationen zum Inhalt der beliegenden CD

Die mitgelieferte Steuersoftware ermöglicht die Ansteuerung der Relaiskarten mit einem PC und veranschaulicht die Funktionsweise der Steuerungsbefehle. Sie können den ebenfalls mitgelieferten Source-Code unter Visual Basic ihren Wünschen anpassen und erweitern.



Die Software zeigt nicht alle Möglichkeiten und soll nur das Funktionsprinzip der Steuerungsbefehle verdeutlichen.

Inhalt der CD: Software zur Ansteuerung der Relaiskarte incl. VB2008 Sourcecode, Beispiel-Sourcecode für VB6, Tool zur Checksummenberechnung.

Benötigen Sie mehr Funktionen und wollen bzw. können Sie diese nicht selbst programmieren, so empfehlen wir Ihnen die als Zubehör erhältliche Windows-Software „LeC“, Conrad-Best.-Nr. 967730.

8. Entsorgung



Elektrische und elektronische Produkte dürfen nicht in den Hausmüll.

Entsorgen Sie das Produkt am Ende seiner Lebensdauer gemäß den geltenden gesetzlichen Vorschriften.

9. Wartung und Pflege

Das Produkt ist für Sie wartungsfrei.

Vor einer Reinigung sind sämtliche elektrischen Verbindungen von der Relaiskarte zu trennen. Die Relaiskarte sollte nur mit einem trockenen Tuch oder einem Pinsel z.B. von Staub gereinigt werden.

Verwenden Sie auf keinen Fall aggressive Reinigungsmittel oder chemische Lösungen, da sonst die Relaiskarte beschädigt werden könnte.

10. Technische Daten

a) Allgemein

Betriebsspannung:	12...24V/DC
Fein- Sicherung:	5*20mm, 1A, träge, 250V
Temperaturbereich:	0°C bis +70°C
Serielle Schnittstelle:	RS232, 19200 Baud, 8 Datenbits, 1 Stopbit, kein Paritätsbit, kein Handshake, Nullmodem-Kabel zum Anschluss an den PC verwenden

b) Best.-Nr. 197720

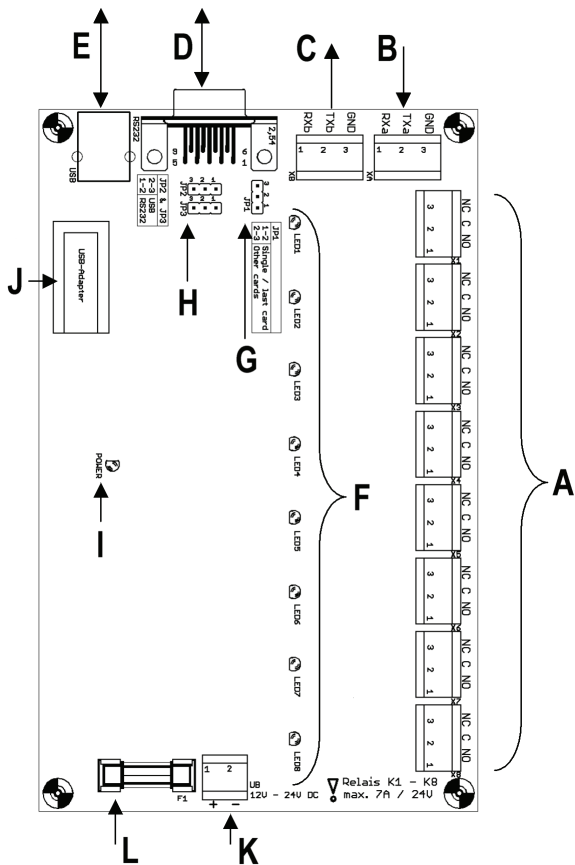
Max. Stromaufnahme:	300mA bei 12V/DC, 200mA bei 24V/DC (8 Relais eingeschaltet)
Max. Relais -Schaltleistung:	24V, 7A
Abmessungen:	160 x 100 mm (Europlatine)
Passendes Zubehör:	PC-Software „LeC“: Conrad Best.-Nr. 967730 RS232-USB-Converter: Conrad Best.-Nr. 197257 Passendes Gehäuse: Conrad Best.-Nr. 121070 Passendes Nullmodemkabel: Conrad Best.-Nr. 982040 Passendes USB-Kabel: Conrad-Best.-Nr. 982478

c) Best.-Nr. 197730

Max. Stromaufnahme:	400mA bei 12V/DC, 250mA bei 24V/DC (8 Relais eingeschaltet)
Max. Relais -Schaltleistung:	230V/DC, 16A oder 24V/DC, 16A
Abmessungen:	212 x 100 mm
Passendes Zubehör:	PC-Software „LeC“: Conrad Best.-Nr. 967730 RS232-USB-Converter: Conrad Best.-Nr. 197257 Passendes Gehäuse: Conrad Best.-Nr. 530983 Passendes Nullmodemkabel: Conrad Best.-Nr. 982040 Passendes USB-Kabel: Conrad-Best.-Nr. 982478

11. Anhang: Platinenbeschreibung

- A 8 Wechselkontakt-Schaltausgänge
 - Best.-Nr. 197720: Relaisbelastbarkeit 24V/AC, 7A oder 24V/DC, 7A
 - Best.-Nr. 197730: Relaisbelastbarkeit 230V/AC, 16A oder 24V/DC, 16A
- B Serieller Eingang von Vorgänger-Relaiskarte oder Steuercomputer
- C Serieller Ausgang zur nächsten Relaiskarte
- D Serielle Verbindung zum Steuercomputer über Nullmodemkabel (9-polig)
- E USB- Verbindung zum Steuercomputer über USB-Kabel
- F Leuchtdioden signalisieren den Schaltzustand der Relais K1 – K8
- G JP1 auf 1-2 (Einzelkarte oder letzte Relaiskarte), 2-3 alle anderen Relaiskarten
- H Verbindungsart zum Steuercomputer: RS232: JP2 & JP3 auf 1-2
USB: JP2 & JP3 auf 2-3
- I Power-LED
- J Steckplatz für RS232-USB-Converter für USB-Betrieb
- K Versorgungsspannung 12V/DC bis 24V/DC
- L Feinsicherung 5 * 20mm, 250V / 1A, träge



	Page
1. Introduction	22
2. Intended use	23
3. Contents	23
4. Safety instructions	24
a) General information	24
b) Power supply, relay switching voltage	25
c) Heat generation	26
5. Connection and commissioning	27
a) Handling	27
b) Power supply	27
c) Fuse replacement	27
d) Connecting the data cables to the PC	28
e) Configuration of the relay boards	29
f) Connecting the data cables	30
g) Connection of external modules	30
6. Selection of the relay board, data log	31
7. Information about the content of the enclosed CD	35
8. Disposal	35
9. Care and maintenance	35
10. Technical data	36
a) General information	36
b) Order no.: 197720	36
c) Order no.: 197730	36
11. Appendix: Circuit board description	37

1. Introduction

Dear Customer,

Thank you for purchasing this product.

The relay board was EMV-tested according to industrial and domestic standards and complies with both these standards. Proof of CE conformity has been established and the corresponding declarations are obtainable from the manufacturer.

We kindly request the user to follow the operating instructions, to preserve this condition and to ensure safe operation!

Please read the operating instructions completely before commissioning the product. Observe all operating and safety notices!

All names of companies and products are trademarks of the respective owner. All rights reserved.

In case of any technical inquiries, contact or consult:

Germany: Tel. no.: +49 9604 / 40 88 80
 Fax. no.: +49 9604 / 40 88 48
 e-mail: tkb@conrad.de
 Mon. to Thur. 8.00am to 4.30pm
 Fri. 8.00am to 2.00pm

2. Intended use

The relay board contains eight relays with changeover contact. These serve to switch electric circuits.

Item no. 197720: Relay load 24V/AC, 7A or 24V/DC, 7A

Item no. 197730: Relay load 230V/AC, 16A or 24V/DC, 16A

The relay board is addressed via a serial RS232 interface, preferably by a computer with Windows operating system. The board is connected via a 9-pole null modem cable.

Up to 255 relay boards can be cascaded/connected in series.

The circuit board is intended for installation in a housing (e.g. Conrad order no. 528241).

To be able to operate the relay board via USB, you need the RS232 USB converter (Conrad order number 197257).

Any use other than that described above is not permitted. Besides possible damage to the device, this is associated with risks like e.g. short circuit or electric shock. The safety notices as well as the maximum admissible operating and peripheral conditions stated in the technical data must be observed under all circumstances!

The entire product may not be modified or reassembled. Operation is only permissible in dry indoor locations.



Observe all safety notices in these operating instructions!

3. Contents

- Relay circuit board
- CD with control software incl. source code
- Operating instructions

4. Safety instructions

a) General information



In case of damage incurred by disregarding these operating instructions, the warranty claim is void. Liability for any and all consequential damage is excluded!



We do not assume any liability for damage to property or personal injury caused by improper use or the failure to observe the safety instructions! The warranty is voided in these cases.

- For safety and licensing reasons (CE), it is not permitted to convert and/or modify this product!
- Ensure that all the electrical connections and connection cables between the appliance and any extension cables conform to the regulations and comply with the operating instructions.
- Never operate the device immediately after bringing it from a cold to a warm room. The resulting condensation water may damage the device.
- Do not operate the relay board around or near easily inflammable objects, liquids or gases. Danger of explosion!
- On industrial sites the accident prevention regulations of the association of the industrial workers' society for electrical equipment and utilities must be followed.
- Do not leave packaging material unattended. It may become a dangerous toy for children!
- Do not expose the relay board to high temperatures, strong vibrations, high degrees of humidity or chemically aggressive dusts, gases and vapours.
- When in doubt about how to connect the device correctly or if you have any questions not answered in these operating instructions regarding the operation, safety or connection of the device, please contact our technical service or a certified expert.

b) Power supply, relay switching voltage

- Order no.: 197720



Only use the relay board in low-voltage circuits (max. 24V).

Higher voltage rates (e.g. main voltage 230V~) are not permissible. There is danger to life through an electric shock and a risk of fire!

The maximum admissible switching current is 7A per relay. The admissible supply voltage is min. 12V/DC, max. 24V/DC. Exceeding the admissible values leads to the destruction of the relay board and bears the risk of fire or electric shock.

- Order no.: 197730



This version of the relay board features relays that allow the switching of mains voltage (max. 230V/AC, 16A) or direct current (max. 24V/DC). Exceeding the admissible values leads to the destruction of the relay board and bears the risk of fire or electric shock.

Please note that work on the mains voltage may only be carried out by an expert.

Improper handling of the mains voltage not only endangers yourself but also others. There is the risk of a life-threatening electric shock!



The RS232 or USB cable leading to the PC may not be longer than 3 m. The same applies for the RS232 cables (RX/TX/GND) between the boards (if more than one board is used).

Interferences like EMV impulses, electrostatic discharges (ESD), surge impulses or cable-conducted jamming resistance may lead to a drop in relay performance.

The controller of the relay board itself is not capable of restoring the switching condition of the relays. The relay board can be addressed again after at most 1 second. However, the initialization as well as the original switching status of the relays are lost. In this case, you have to check in the control software that the switching status of the relays is monitored permanently and that the initialization as well as the original switching condition of the relays is ensured.

For this purpose, activate the watchdog function in the supplied software (green check mark in the menu item "Watchdog").

c) Heat generation

Electronic components of the relay board may heat up during operation. Ensure sufficient air circulation around the device to prevent heat build-up and overheating. This especially applies when installing the board in a housing.

5. Connection and commissioning

a) Handling

Attention! The relay board consists of sensitive electronic components! Improper handling may destroy them. Electrostatic discharge, induced voltage peaks and compensation currents between different voltage potentials are especially damaging.

Prior to handling the board, touch a metal object (earthed), e.g. a metal PC casing. Only touch the board at the edges. Do not touch any electronic components or strip conductors on the board.



Prior to connecting or disconnecting connection cables, switch off the voltage supply for the board as well as that of the devices connected or to be connected.

b) Power supply

Connect the operating voltage (direct voltage) to the positions of the clamp "UB" marked with "+" and "-". This may be between 12V/DC and 24V/DC. Observe the polarity (plus/+ and minus/-).

Current consumption:

- Item no. 197720:
max. 300mA at 12V/DC, max. 200mA at 24V/DC (all 8 relays switched on)
- Item no. 197730:
max. 400mA at 12V/DC, max. 250mA at 24V/DC (all 8 relays switched on)

c) Fuse replacement

The relay board is secured with a fuse (1A, slow-blow) at the voltage supply input (clamp UB).

If the input is overloaded, the fuse triggers. Operation of the relay board is then no longer possible. In this case, disconnect the connection to the voltage supply. You can then replace the broken fuse with a new one of the same type and nominal voltage. You must not bypass the fuse holder.

Type of fuse: Standard fine-wire fuse (5x20mm), 1A, 250V, slow-blow

d) Connecting the data cable to the PC

The relay board can be operated individually, but it is also possible to operate several relay boards in series (cascading).

All boards are controlled via the first connected board.

The first relay board can either be operated via the RS232 port (directly via the clamps TXa, RXa and GND) or via the USB port (USB operation requires the RS232 USB converter, Conrad order no. 197257).

The operating mode has to be set via the jumpers JP2 and JP3.

- **Connection via RS232 port**

For RS232 operation, the jumpers JP2 and JP3 must be plugged on position 1-2.

Computer connection is established via a 9-pole null modem cable (e.g. Conrad order no. 982040).

The control cables can also be connected directly to RXa, TXa and GND:

RXa = data from the control computer to the relay board

TXa = return connection to the control computer

GND = ground

- **Connection via USB port**

For USB operation, the jumpers JP2 and JP3 must be plugged on position 2-3.

The RS232 USB converter required for operation (Conrad order no. 197257, not part of the delivery) is plugged into the port "USB adapter" on the relay board.

e) Configuration of the relay boards

If you want to operate more than one board (see figure 1, top line), the jumper JP1 must be plugged on position 1-2 for the last board.

With all other boards, the jumper JP1 must be plugged on position 2-3.

If only one single relay board is used (see figure 1, bottom line), the jumper JP1 must also be plugged on 1-2 (as this is automatically the last board).

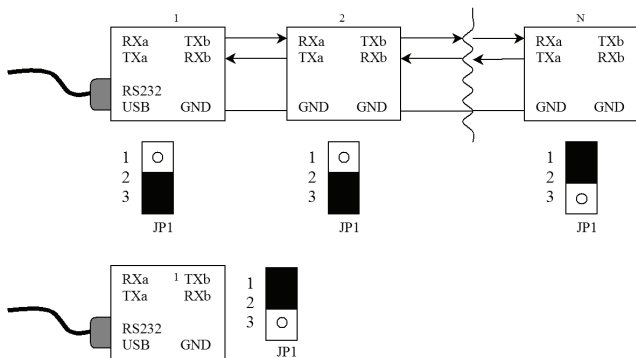


Figure 1

f) Connecting the data cables

Data transfer takes place via the clamps XA and XB. Via the clamp XA, the board receives the data from the previous board or from the control computer. Via the clamp XB, the data is transferred to the next board.

The data output TXb of a relay board goes to the data input RXa of the subsequent board; the data input RXb goes to the data output TXa of the subsequent board.

Now also connect the two GND clamps of the relay boards (see figure 1).

Jumpers:

JP1

- 1-2 Feedback, last relay board or single board
- 2-3 Transfer data, all other boards in the circuit

JP2

- 1-2 1-2 RS232 mode
- 2-3 2-3 USB mode

JP3

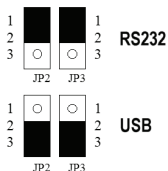


Figure 2

g) Connection of external modules

You can switch an external electric circuit with each of the eight relays. (See ill. 3).

Item no. 197720: Relay load 24V/AC, 7A or 24V/DC, 7A

Item no. 197730: Relay load 230V/AC, 16A or 24V/DC, 16A

- NO = Normally open contact
- NC = Normally closed contact
- C = Common connection

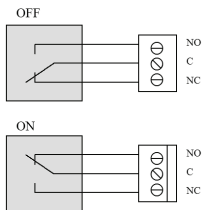


Figure 3

6. Selection of the relay board, data log

► Serial data transmission

Data transmission takes place in line with the RS232 standard with 19200 Baud without handshake signals, 8 data bits, without parity bit and with one stop bit. The commands are generated by the control computer (e.g. PC).

For each executed command, the relay board controller returns an answer. Commands may also be passed on.

Each relay board is addressed via an address. The first board receives its address via the command "1" (setup initialization). With each additional board, the address increases by 1.

Each command and each response consists of a sequence of 4 bytes. We will call this "frame" in the following.

► Frame structure

Byte 0 Command
Byte 1 Board address
Byte 2 Data
Byte 3 Check sum (XOR from Byte0, Byte1 and Byte2)

► Transfer of commands

As a rule, the controller of a relay board only executes commands addressed to it (exceptions see "Initialization" and "Broadcasting"). It passes on other commands unchanged after checking for transmission errors.



When cascading several relay boards, time differences in the execution of the switching operations result due to the data runtime.

► Checking for transmission errors

The check sum in byte 3 results from the exclusive disjunction (XOR) of byte 0, byte 1 and byte 2.

If the relay board processor detects an error in the received frame, it sends a 4-byte error message and does not pass the command on. Error response:

255 - own address - x - new check sum (x stands for "without importance")

If a command is sent to a board that does not exist, the message is returned unchanged, because each board passes on the command that is not intended for it.

► Broadcasting

A command frame with the address value 0 is regarded as a broadcast and executed by each relay board (exception see below). After execution, the board controller initially sends the corresponding response. Afterwards it generates the broadcast command for the following board.

► Commands

For each executed command, the relay board controller sends an answer frame:

inverted command ID - own address - data - new checksum

The following commands are defined (x stands for "no significance" each time):

CMD	Meaning	Command frame	Response
0	NO OPERATION no action (NOP)	0 - Adr. - x - XOR	255 - Adr. - x - XOR
1	SETUP Initialization	1 - Adr. - x - XOR	254 - Adr. - Info - XOR
2	GET PORT Query switching statuses	2 - Adr. - x - XOR	253 - Adr. - Data - XOR
3	SET PORT Switch relay	3 - Adr. - Data - XOR	252 - Adr. - x - XOR
4	GET OPTION Query options	4 - Adr. - x - XOR	251 - Adr. - Opt. - XOR
5	SET OPTION Set options	5 - Adr. - Opt. - XOR	250 - Adr. - x - XOR
6	SET SINGLE Switch on relay without changing the other outputs	6 - Adr. - Data - XOR	249 - Adr. - Data - XOR
7	DEL SINGLE Switch off relay without changing the other outputs	7 - Adr. - Data - XOR	248 - Adr. - Data - XOR
8	TOGGLE Changing the switching status without changing the remaining outputs	8 - Adr. - Data - XOR	247 - Adr. - Data - XOR

Command 0 - NOP

The NOP command can be used for test purposes.



Please note that this command generates an error message as response (CMD=255).

Command 1 - Initialization

The first relay board contains the address sent in the frame as "Adr".

The response frame provides information about the version of the microcontroller software.

After sending the response frame, the controller generates an initialization command with an address increased by 1 and passes this on to the following board (or returns it to the control computer in case of single operation). Therefore, the control computer receives N+1 response frames with N connected relay boards.

Command 2 - Read ports

With "data", the response to this command is the binary code of the activated relays.

This command refers to the 8 relays of the board: Bit 0 in the data value corresponds to relay K1 (clamp X1), bit 1 with relay K2 (clamp X2) etc.

If e.g. relay K6, relay K5 and relay K1 are activated, the response is 49 (binary 00110001).

Command 3 - Set ports

With "data", this command sends the binary code of the relays to be activated.

This command refers to the 8 relays of the board. Bit 0 in the data value corresponds to relay 1 (clamp X1), bit 1 with relay 2 (clamp X2) etc.

If e.g. relay K8, relay K6 and relay K3 are to be activated, you have to send 164 (binary 10100100) with "data".

Commands 4 and 5 - Setting and reading options

With these commands, you set the behaviour for broadcast commands in "Options".

- Option "broadcast enabled" (default setting ON):
This option defines whether the board executes broadcast commands (ON) or not (OFF).
- Option "block broadcast" (default setting OFF):
This option defines whether the board transfers broadcast commands (OFF) or sends a NOP command to the subsequent board (ON).

The following combinations result for the option value in commands 4 and 5:

Option	Execution of broadcasts	Blocking of broadcasts
0	no	no
1 (default setting)	yes	no
2	no	yes
3	yes	yes

Commands 6 and 7 – Activating/deactivating individual relays

The relays addressed in the data byte are activated/deactivated directly without changes to the remaining outputs.

Command 8 – Toggle

The switching command only has an effect on the relays addressed in the data byte.

This command refers to the 8 relays of the board: Bit 0 in the data value corresponds to relay K1 (clamp X1), bit 1 with relay K2 (clamp X2) etc.

E.g. relay K7, relay K6 and relay K4 are activated (01101000). If relay K6 is supposed to be deactivated and relay K5 activated, you have to send 48 (binary 001110000) with data.

7. Information about the content of the enclosed CD

The included control software enables the addressing of the relay board with a PC and illustrates the function mode of the control commands. You can also adapt and expand the provided source code to your requirements using Visual Basic.



The software does not show all options and is only supposed to illustrate the function principle of the control commands.

Content of the CD: Software for addressing the relay board incl. VB2008 source code, exemplary source code for VB6, tool for check sum calculation.

If you need more functions or if you cannot program these yourself, we recommend purchasing the additional Windows software "LeC", Conrad order no. 967730.

8. Disposal



Electric and electronic products must not be disposed of in the domestic waste.

At the end of its service life, dispose of the product according to the relevant statutory regulations.

9. Care and maintenance

The product does not require maintenance!

Prior to cleaning, disconnect all electric connections from the relay board. The relay board should only be cleaned with a dry cloth or a brush to remove dust etc.

Never use aggressive cleaning agents or chemical solutions as these may damage the relay board.

10. Technical data

a) General information

Operating voltage:	12..24V/DC
Fuse:	5*20mm, 1A, slow-blow, 250V
Temperature range:	0°C to +70°C
Serial interface:	RS232, 19200 baud, 8 data bits, 1 stop bit, no parity bit, no handshake, use a null modem cable for connection to a PC

b) Order no. 197720

Max. current consumption:	300mA at 12V/DC, 200mA at 24V/DC (8 relays activated)
Max. relay switching capacity:	24V, 7A
Dimensions:	160 x 100 mm (Euro board)
Accessories:	PC software "LeC": Conrad order no. 967730 RS232 USB converter Conrad order no. 197257 Matching housing: Conrad order no. 121070 Matching null modem cable: Conrad order no. 982040 Matching USB cable: Conrad order no. 982478

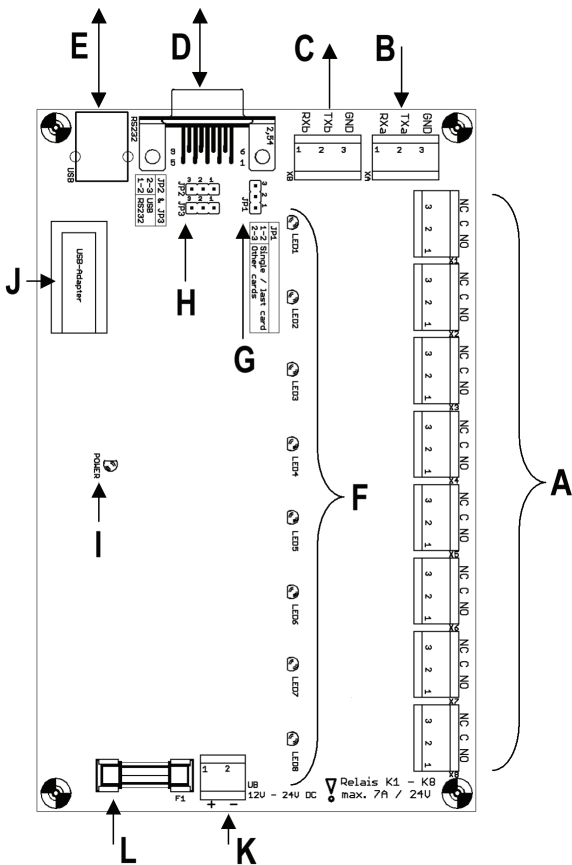
c) Order no. 197730

Max. current consumption:	400mA at 12V/DC, 250mA at 24V/DC (8 relays activated)
Max. relay switching capacity	230V/DC, 16A or 24V/DC, 16A
Dimensions:	212 x 100 mm
Accessories:	PC software "LeC": Conrad order no. 967730 RS232 USB converter Conrad order no. 197257 Matching housing: Conrad order no. 530983 Matching null modem cable: Conrad order no. 982040 Matching USB cable: Conrad order no. 982478

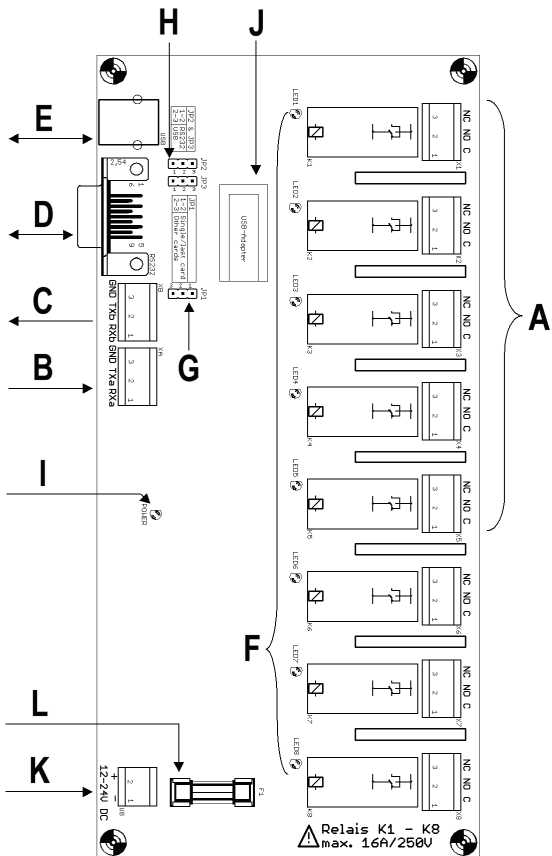
11. Appendix: Circuit board description

- A 8 changeover contact switching outputs
 - Item no. 197720: Relay load 24V/AC, 7A or 24V/DC, 7A
 - Item no. 197730: Relay load 230V/AC, 16A or 24V/DC, 16A
- B Serial input from previous relay board or control computer
- C Serial output to next relay board
- D Serial connection to control computer via null modem cable (9-pole)
- E USB connection to the control PC via USB cable
- F LEDs signal the switching status of relays K1 – K8
- G JP1 to 1-2 (single board or last relay board), 2-3 all other relay boards
- H Connection type to control computer: RS232: JP2 & JP3 to 1-2
 USB: JP2 & JP3 to 2-3
- I Power LED
- J Slot for RS232 USB converter for USB operation
- K Supply voltage 12V/DC to 24V/DC
- L Fuse 5 * 20mm, 250V / 1A, slow-blow

Order no. 197720 (24V/7A)



Order no. 197730 (230V/AC, 16A; 24V/DC/16A)



	Page
1. Introduction	41
2. Utilisation conforme	42
3. Étendue de la fourniture	42
4. Consignes de sécurité	43
a) Généralités	43
b) Alimentation électrique, tension de commutation relais	44
c) Dégagement de chaleur	45
5. Raccordement et mise en service	46
a) Manipulation	46
b) Alimentation en tension	46
c) Remplacement des fusibles	46
d) Raccordement des lignes de données à l'ordinateur	47
e) Configuration des cartes relais	48
f) Connexion des lignes de données	49
g) Raccordement des modules externes	49
6. Commande de la carte relais, protocole de données	50
7. Informations concernant le contenu du CD fourni	54
8. Élimination	54
9. Entretien et nettoyage	54
10. Caractéristiques techniques	55
a) Généralités	55
b) N° de commande 197720	55
c) N° de commande 197730	55
11. Annexe : Description de la platine	56

1. Introduction

Chère cliente, cher client,

Nous vous remercions de l'achat du présent produit.

La carte relais a été testée sous l'angle de la compatibilité électromagnétique conformément aux normes industrielles et domestique et satisfait à ces deux normes. La conformité à ces directives a été prouvée et les documents et déclarations correspondants sont déposés chez le constructeur.

Afin de maintenir l'appareil en bon état et d'en assurer l'exploitation sans risques, l'utilisateur doit absolument tenir compte de ce mode d'emploi !

Avant l'utilisation de ce produit, lisez attentivement l'intégralité du présent mode d'emploi et respectez toutes les instructions d'utilisation et consignes de sécurité !

Tous les noms de société et toutes les désignations de produit sont des marques déposées de leurs propriétaires respectifs. Tous droits réservés.

Pour toutes vos questions techniques, veuillez vous adresser au numéro suivant :

France : Tél. : 0892 897 777
 Fax : 0892 896 002
 e-mail : support@conrad.fr
 Du lundi au vendredi de 8h00 à 18h00
 le samedi de 8h00 à 12h00

Suisse : Tél. : 0848/80 12 88
 Fax : 0848/80 12 89
 e-mail : support@conrad.ch
 Du lundi au vendredi de 8h00 à 12h00 et de 13h00 à 17h00

2. Utilisation conforme

La carte relais contient 8 relais équipés d'un contact inverseur permettant d'activer les circuits électriques.

N° de commande 197720 : Capacité de relais 24V/AC~ 7 A ou 24V/DC, 7 A

N° de commande 197730 : Capacité de relais 230V/AC~ 16A ou 24V/DC, 16A

La carte relais est commandée par une interface série RS232, de préférence par un ordinateur équipé du système d'exploitation Windows. Le branchement s'effectue par un câble null modem 9 broches.

Il est en mesure de monter en cascade l'un après l'autre jusqu'à 255 cartes relais.

La platine est prévue pour être intégrée dans un boîtier (par ex. n° de commande Conrad 528241).

Vous avez besoin du convertisseur USB RS 232 du n° de commande Conrad 197257 pour pouvoir utiliser la carte relais via USB.

Toute utilisation autre que celle décrite est interdite. Son utilisation peut entraîner, outre l'endommagement de l'appareil, l'apparition de dangers tels que court-circuit ou électrocution. Il convient de respecter les consignes de sécurité ainsi que les conditions de fonctionnement et ambiantes maximales autorisées qui sont indiquées dans les caractéristiques techniques.

Le produit dans son ensemble ne doit être ni transformé, ni modifié. L'appareil ne doit être utilisé que dans les locaux intérieurs secs.



Tenez compte de toutes les consignes de sécurité du présent mode d'emploi !

3. Étendue de la fourniture

- Platine relais
- CD et logiciel de commande inclus Code source
- Instructions d'utilisation

4. Consignes de sécurité

a) Généralités



Tout dommage résultant d'un non-respect des présentes instructions a pour effet d'annuler la garantie ! Nous déclinons toute responsabilité pour les dommages consécutifs !



De même, nous déclinons toute responsabilité en cas de dommages matériels ou corporels résultant d'une manipulation non conforme aux spécifications ou d'un non-respect des présentes consignes ! Dans ces cas, la garantie est annulée.

- Pour des raisons de sécurité et d'homologation (CE), il est interdit de transformer et/ou de modifier ce produit de son propre chef.
- Assurez-vous que toutes les liaisons et tous les câbles de liaison électriques entre l'appareil et les éventuelles rallonges sont conformes aux prescriptions et au mode d'emploi.
- Ne jamais mettre le produit en marche immédiatement quand il vient d'être transporté d'un local froid dans un local chaud. L'eau de condensation qui se forme risquerait de détruire l'appareil.
- N'utilisez pas la carte relais à proximité d'objets, liquides ou gaz facilement inflammables, risque d'explosion !
- Dans les installations industrielles, il convient d'observer les prescriptions de prévention des accidents relatives aux installations et aux matériels électriques des associations professionnelles.
- Ne laissez jamais le matériel d'emballage sans surveillance ; il pourrait devenir un jouet dangereux pour les enfants.
- N'exposez pas la carte relais à des températures élevées, à de fortes vibrations ou à une humidité élevée ou à des poussières, gaz et vapeurs chimiquement agressifs.
- En cas de doute quant au raccordement correct de l'appareil ou lorsque vous avez des questions relatives au mode de fonctionnement, à la sécurité ou au raccordement de l'appareil pour lesquelles vous ne trouvez aucune réponse dans le présent mode d'emploi, contactez notre service de renseignements techniques ou un autre spécialiste.

b) Alimentation électrique, tension de commutation relais

• N° de commande 197720



N'utilisez la carte relais que dans les circuits basse tension (max. 24 V).

Le branchement de tensions supérieures (par ex. tension de secteur de 230V~) n'est pas autorisé. Danger de mort par électrocution et risque d'incendie !

Le courant de commutation maximal admissible est de 7A par relais. La tension d'alimentation admissible est de minimum 12V/DC et de maximum 24V/DC. Le dépassement des valeurs admissibles détruit la carte relais et comporte un risque d'incendie ou d'électrocution.

• N° de commande 197730



La version de cette carte relais dispose de relais qui permettent de commuter la tension de secteur (max. 230V/AC, 16A) ou la tension continue (max. 24V/DC). Le dépassement des valeurs admissibles détruit la carte relais et comporte un risque d'incendie ou d'électrocution.

Veillez noter que les travaux portant sur la tension de secteur ne peuvent être effectués que par un spécialiste.

Toute manipulation non conforme au niveau de la tension de secteur représente un danger non seulement pour vous-même, mais également pour autrui. Danger de mort par électrocution !



La longueur du câble RS232 ou USB vers l'ordinateur ne doit pas être supérieure à 3 m. Cela s'applique également aux câbles RS232 (RX/TX/GND) entre les cartes (quand vous utilisez plus d'une carte).

Les influences perturbatrices telles que les impulsions CEM, la décharge électrostatique (ESD), les impulsions « surge » ou l'immunité aux perturbations électromagnétiques conduites peuvent entraîner un relâchement des relais.

Le contrôleur de la platine relais n'est pas en mesure de rétablir automatiquement l'état de commutation des relais. La carte relais est à nouveau déclenchable au bout de 1 s mais l'initialisation et l'état de commutation initial des relais sont perdus. Dans ce cas, s'assurer dans le logiciel de commande que l'état de commutation des relais est contrôlé en permanence et que l'initialisation et l'état de commutation d'origine des relais sont rétablis.

Activer la fonction « Watchdog » (chien de garde) dans le logiciel de commande fourni (crochet vert dans l'option de menu « Watchdog »).

c) Dégagement de chaleur

Les pièces électroniques peuvent s'échauffer pendant le fonctionnement. Veillez à une circulation suffisante de l'air autour de l'appareil afin d'éviter toute accumulation de chaleur et donc une surchauffe. Cela s'applique en particulier au montage de la carte dans le boîtier.

5. Raccordement et mise en service

a) Manipulation

Attention ! La carte relais est composée de pièces électroniques sensibles. Une utilisation inappropriée peut détruire la carte. Les décharges électrostatiques, les pics de tension induits et les courants compensateurs entre les différents potentiels de tension sont particulièrement nuisibles.

Touchez un objet mis en contact électrique, par ex. un boîtier métallique d'ordinateur avant de manipuler la carte. Saisissez la carte uniquement par les bords. Ne touchez pas les pièces électroniques ou les pistes conductrices de la carte.



Coupez toujours les alimentations électriques de la carte et des appareils qui y sont connectés ou à connecter dessus avant de raccorder ou débrancher les câbles de raccordement.

b) Alimentation en tension

Raccordez la tension de service (tension continue) qui peut être comprise entre 12V/DC et 24V/DC aux points portant un « + » ou « - » de la borne « UB ». Veillez à respecter impérativement la polarité (positive/+ et négative/-).

Puissance absorbée :

- N° de commande 197720 :
max. 300mA pour 12V/DC, max. 200mA pour 24V/DC (tous les 8 Relais activés)
- N° de commande 197730 :
max. 400mA pour 12V/DC, max. 250mA pour 24V/DC (tous les 8 Relais activés)

c) Remplacement du fusible

La carte relais est protégée par un fusible feint (1A, inerte) sur l'entrée de l'alimentation en tension.

Si l'entrée est surchargée, le fusible déclenche. Le fonctionnement de la carte relais n'est donc plus possible. Coupez dans ce cas la connexion à l'alimentation. Ensuite, vous pouvez remplacer le fusible défectueux par un fusible neuf du même type et de même intensité de courant nominal. Le pontage du porte-fusible n'est pas autorisé !

Type de fusible : Fusible fin standard (5x20mm), 1A, 250V, inerte

d) Raccordement de la ligne de données à l'ordinateur

La carte relais peut être utilisée individuellement mais il est possible aussi d'utiliser plusieurs cartes relais l'une après l'autre (en cascade).

La commande de toutes les cartes se fait via la première carte connectée.

La première carte relais peut être utilisée via la douille RS232 (directement via les bornes TXa, RXa et GND) ou via la douille USB (le convertisseur USB RS232 du n° de commande Conrad 197257 est indispensable pour le mode USB).

Régler le mode de fonctionnement via les cavaliers JP2 et JP3.

• Connexion via la douille RS232

Les cavaliers JP2 et JP3 doivent être enfichés sur la position 1-2 pour le mode RS232.

La connexion à l'ordinateur se fait par le biais d'un câble null modem 9 broches (n° de commande Conrad 982040).

Les câbles de commande peuvent être directement connectés sur RXa, TXa et GND:

RXa = Données de l'ordinateur de commande vers la carte relais

TXa = Retour vers l'ordinateur de commande

GND = Masse

• Connexion via la douille USB

Les cavaliers JP2 et JP3 doivent être enfichés sur la position 2-3 pour le mode USB.

Relier le convertisseur USB RS232 requis pour le fonctionnement (n° de commande Conrad 197257, non compris dans la livraison de la platine relais) à la douille « USB-Adapter » de la carte relais.

e) Configuration des cartes relais

Le cavalier JP1 de dernière carte doit être branché sur la position 1-2 lorsque vous utilisez plus d'une carte (voir figure 1, ligne supérieure).

Pour les autres cartes, raccorder le cavalier JP1 à la position 2-3.

Si vous n'utilisez qu'une seule carte relais (voir figure 1, ligne inférieure), le cavalier JP1 doit être connecté aussi à 1-2 (celui-ci étant également automatiquement la dernière carte).

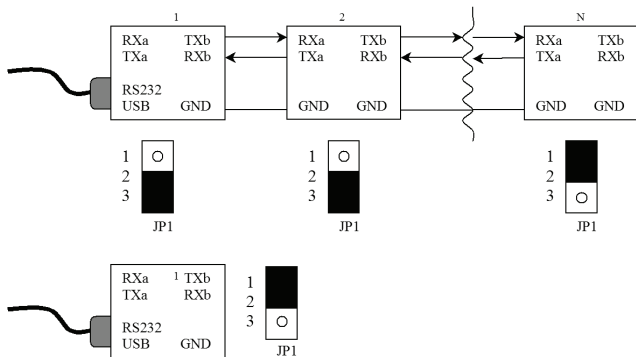


Figure 1

f) Connexion des lignes de données

Les données sont transmises via les bornes XA et XB. La carte reçoit les données de la carte précédente ou de l'ordinateur de commande via la borne XA et les données sont transférées par la borne XB à la carte suivante.

La sortie de données TXb d'une carte relais va sur l'entrée de données RXa de la carte suivante; l'entrée de données RXb va sur la sortie TXa de la carte suivante.

Connectez aussi respectivement les deux bornes GND des cartes relais (voir figure 1).

Cavaliers:

JP1

1-2 Réaction, dernière carte relais ou carte individuelle

2-3 Transférer les données, toutes les autres cartes dans l'interconnexion

JP2

1-2 1-2 Mode RS232

2-3 2-3 Mode USB

JP3

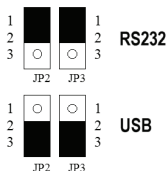


Figure 2

g) Raccordement des modules externes

Un circuit électrique externe peut être branchés sur chacun des huit relais. (voir figure 3).

N° de commande 197720 : Capacité de relais 24V/ACm 7 A ou 24V/DC, 7 A

N° de commande 197730 : Capacité de relais 230V/ACm 16A ou 24V/DC, 16A

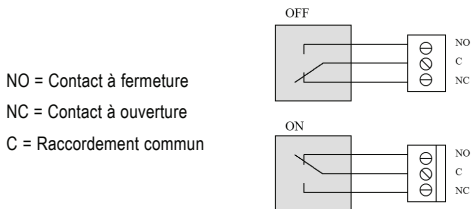


Figure 3

6. Commande de la carte relais, protocole de données

► Transmission sérielle des données

Les données sont transmises conformément au standard RS232 à 19200 bauds, sans signal handshake, à 8 bits de données, sans bit de parité et avec un bit d'arrêt. Les instructions sont générées par l'ordinateur de commande supérieur (par ex. un ordinateur).

Le contrôleur de carte relais répond à toutes les instructions effectuées. Le cas échéant, elles sont aussi transmises.

Toutes les cartes relais sont contactées par l'intermédiaire d'une adresse. La première carte reçoit son adresse par l'instruction « 1 » (initialisation setup). L'adresse passe à l'unité supérieure pour toutes les autres cartes suivantes.

Chaque instruction et chaque réponse sont composées d'une séquence de 4 octets que nous appellerons ci-après « cadre ».

► Structure du cadre

- Octet 0 instruction
- Octet 1 adresse de la carte
- Octet 2 données
- Octet 3 somme de contrôle (XOR d'octet 0, d'octet 1 et d'octet 2)

► Transmission des instructions

Le contrôleur d'une carte relais exécute en général uniquement des instructions qui lui sont adressées (exceptions: voir initialisation et diffusion). Il transmet d'autres instructions sans les changer après avoir vérifié l'absence d'erreurs de transmission.



Lors du montage en cascade de plusieurs cartes relais, les temps de transit des données aboutissent à des différences temporelles dans l'exécution des processus de commutation.

► Vérification d'erreurs de transmission

Le total de contrôle en octet 3 résulte respectivement de la liaison OU exclusive (XOR) d'octet 0, d'octet 1 et d'octet 2.

Si le processeur de la carte relais constate une erreur dans le cadre reçu, il envoie un message d'erreur de 4 octets et ne transfère pas l'instruction, réponse à l'erreur:

255 - propre adresse - x - nouveau total de contrôle (x signifie « sans signification »)

Si une instruction est envoyée à une carte qui n'existe pas, le message revient inchangé, car chaque carte transmet l'ordre qui ne lui est pas destiné.

► Diffusion

Un cadre d'instruction portant la valeur d'adresse 0 est considéré comme diffusion ("radio diffusion - à tous") et est exécuté par toutes les cartes relais (exception: voir ci-dessous). Une fois exécuté, le contrôleur de cartes envoie d'abord la réponse correspondante. Puis il génère l'instruction de diffusion pour la carte suivante.

► Instructions

Le contrôleur de carte relais envoie un cadre de réponse à toutes les instructions effectuées:
Détection d'instruction inversée - propre adresse - Données - nouveau total de contrôle

Les instruction suivantes sont définies (x signifie respectivement « sans signification ») :

CMD	Signification	Cadre d'instruction	Réponse
0	NO OPERATION pas d'action (NOP)	0 - Adr. - x - XOR	255 - Adr. - x - XOR
1	SETUP Initialisation	1 - Adr. - x - XOR	254 - Adr. - Info - XOR
2	GET PORT Interroger les états de commutation	2 - Adr. - x - XOR	253 - Adr. - Données - XOR
3	SET PORT Commuter le relais	3 - Adr. - Données - XOR	252 - Adr. - x - XOR
4	GET OPTION Interroger les options	4 - Adr. - x - XOR	251 - Adr. - Opt. - XOR
5	SET OPTION Définir les options	5 - Adr. - Opt. - XOR	250 - Adr. - x - XOR
6	SET SINGLE Activer le relais sans modifier les sorties restantes	6 - Adr. - Données - XOR	249 - Adr. - Données - XOR
7	DEL SINGLE Désactiver le relais sans modifier les sorties restantes	7 - Adr. - Données - XOR	248 - Adr. - Données - XOR
8	TOGGLE Changer l'état de commutation sans modifier les sorties restantes	8 - Adr. - Données - XOR	247 - Adr. - Données - XOR

Instruction 0 - NOP

L'instruction NOP peut être utilisée à des fins de contrôle.



Notez que cette instruction génère un message d'erreur (CMD=255) en guise de réponse.

Instruction 1 - Initialisation

La première carte relais obtient l'adresse qui a été envoyé dans le cadre comme « Adr. ».

L'information dans le cadre de réponse renseigne sur la version du logiciel du micro-contrôleur.

Une fois le cadre de réponse envoyé, le contrôleur génère une instruction d'initialisation qui augmente d'une adresse et la transmet à la carte suivante (ou la renvoie à l'ordinateur de commande en mode individuel). L'ordinateur de commande reçoit donc pour les cartes relais connectées sur N le cadre de réponse N+1.

Instructions 2 - Lire les ports

On reçoit comme réponse à cette instruction le code binaire des relais activés pour « Données » .

Cette instruction se réfère aux 8 relais de la carte: Bit 0 dans la valeur de données correspond au relais K1 (borne X1), bit 1 au relais K2 (borne X2) etc.

Si les relais K6, K5 et K1 sont activés, on reçoit dans ce cas la réponse 49 (binaire 00110001).

Instructions 3 - Définir les ports

Cette instruction permet d'envoyer le code binaire des relais qui sont activés pour « Données ».

Cette instruction se réfère aux 8 relais de la carte. Bit 0 dans la valeur de données correspond au relais K1 (borne X1), bit 1 au relais 2 (borne X2) etc.

Si les relais K8, K6 et K3 devaient être activés, il faut alors envoyer pour les données 164 (en binaire 10100100).

Instructions 4 et 5 - Définir et lire les options

Ces instructions permettent de régler sous « Option » le comportement des instructions de diffusion.

- Option „broadcast enabled“ (prédéfini MARCHÉ):

Cette option fixe l'exécution (MARCHÉ) ou non (ARRÊT) des instructions de diffusion

- Option „block broadcast“ (prédéfini ARRÊT):

Cette option fixe si la carte transmet les instructions de diffusion (ARRÊT) ou une instruction NOP à la carte suivante (MARCHÉ).

Il résulte les combinaisons suivantes pour la valeur d'option des instructions 4 et 5:

Option	Exécution des diffusions	Bloquer les diffusions
0	Non	Non
1 (prédéfinition)	Oui	Non
2	Non	Oui
3	Oui	Oui

Instructions 6 et 7 - Activer et désactiver les relais individuels

Les relais adressés dans l'octet de données sont directement activés ou désactivés, sans modifier les sorties restantes.

Instruction 8 - Toggle

L'ordre de commutation a une incidence uniquement sur les relais adressée dans l'octet de données.

Cette instruction se réfère aux 8 relais de la carte: Bit 0 dans la valeur de données correspond au relais K1 (borne X1), bit 1 au relais K2 (borne X2) etc.

Les relais K7, K6 et K4 sont activés par ex. (01101000). Le relais K6 doit être désactivé et le relais K5 activé, il faut alors envoyer pour les données 48 (en binaire 00110000).

7. Informations concernant le contenu du CD fourni

Le logiciel de commande fourni permet de commander les cartes relais à l'aide d'un ordinateur et illustre le fonctionnement des ordres de commande. Vous pouvez adapter et étendre le code source également fourni sous Visual Basic à vos desiderata.



Le logiciel ne montre pas toutes les possibilités, il précise simplement le principe de fonctionnement des ordres de commande.

Contenu du CD: logiciel de pilotage de la carte relais, code source VB2008 inclus, code source exemple pour VB6, outil de calcul du total de contrôle.

Si vous avez besoin de davantage de fonctions ou ne voulez ou ne pouvez pas les programmer vous-même, nous vous recommandons le logiciel de Windows « LeC », disponible en tant qu'accessoires, n° de commande Conrad 967730.

8. Élimination



Les appareils électriques et électroniques ne doivent pas être jetés dans les poubelles ordinaires!

Il convient de procéder à l'élimination du produit au terme de sa durée de vie conformément aux prescriptions légales en vigueur.

9. Entretien et nettoyage

Le produit ne nécessite aucun entretien.

Couper toutes les connexions électriques de la carte relais avant de la nettoyer. Enlevez la poussière par ex. de la carte uniquement avec un chiffon sec ou un pinceau.

N'utilisez, en aucun cas, des nettoyeurs agressifs ou des solutions chimiques, ils pourraient endommager la carte relais.

10. Caractéristiques techniques

a) Généralités

Tension de service :	12....24V/DC
Fusible fin :	5*20mm, 1A, inerte, 250V
Plage de température :	de 0°C à +70°C
Interface sériele :	RS232, 19200 bauds, 8 bits de données, 1 bit d'arrêt, pas de bit de parité, pas de handshake, utiliser un câble null modem pour connexion à l'ordinateur

b) N° de commande 197720

Consommation de courant maxi. : 300mA pour 12V/DC, 200mA pour 24V/DC
..... (8 relais activés)

Puissance de commutation max. du relais : . 24V, 7A

Dimensions : 160 x 100 mm (platine euro)

Accessoires adéquats : Logiciel ordinateur « LeC »: N° de commande Conrad 967730
Convertisseur USB RS232: N° de commande Conrad 197257
Boîtier approprié: N° de commande Conrad 121070
Câble null modem approprié. N° de commande Conrad 982040
Câble USB adéquat: N° de commande Conrad 982478

c) N° de commande 197730

Consommation de courant maxi. : 400mA pour 12V/DC, 250mA pour 24V/DC
..... (8 relais activés)

Puissance de commutation max. du relais : . 230V/DC, 16A ou 24V/DC, 16A

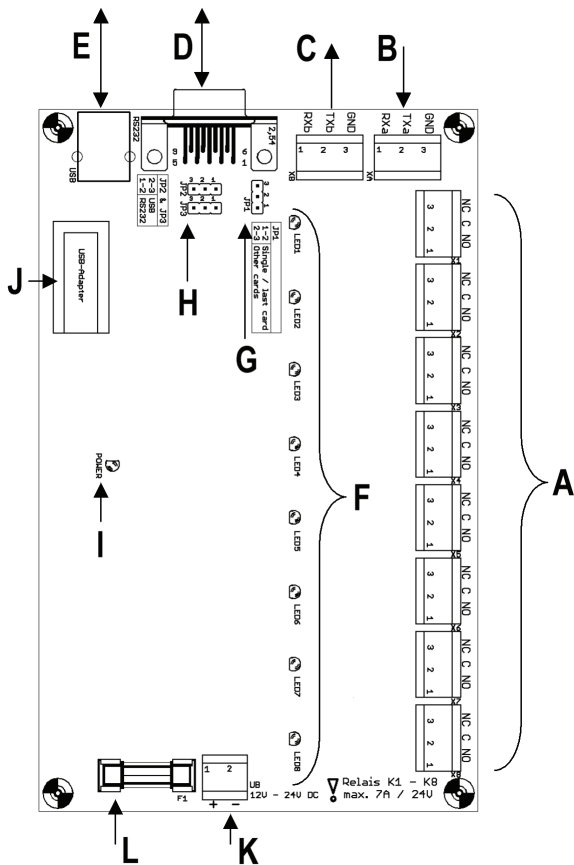
Dimensions : 212 x 100 mm

Accessoires adéquats : Logiciel ordinateur « LeC »: N° de commande Conrad 967730
Convertisseur USB RS232: N° de commande Conrad 197257
Boîtier approprié: N° de commande Conrad 530983
Câble null modem approprié. N° de commande Conrad 982040
Câble USB adéquat: N° de commande Conrad 982478

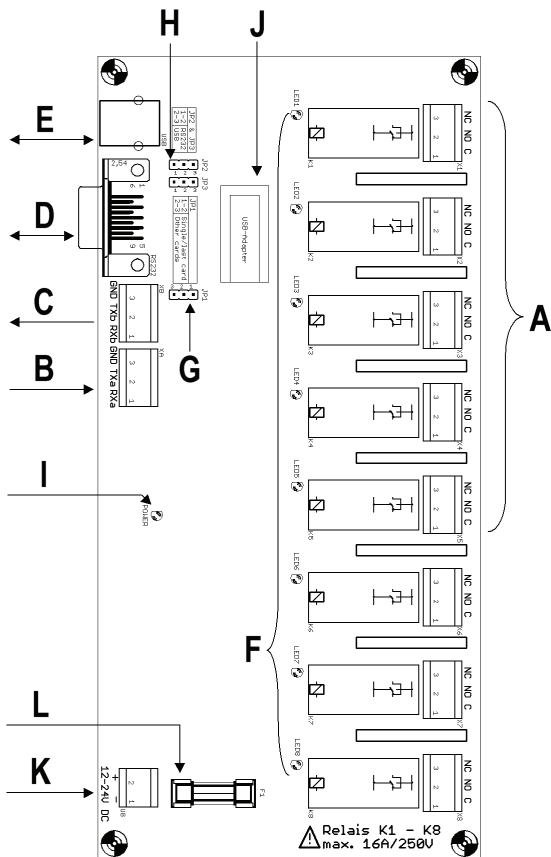
11. Annexe : Description de la platine

- A 8 sorties de commutation de contact inverseur
 - N° de commande 197720 : Capacité de relais 24V/ACm 7 A ou 24V/DC, 7 A
 - N° de commande 197730 : Capacité de relais 230V/ACm 16A ou 24V/DC, 16A
- B Entrée série de la carte relais précédente ou de l'ordinateur de commande
- C Sortie série de la carte relais suivante
- D Connexion série à l'ordinateur de commande par le câble null modem (9 broches)
- E Connexion USB à l'ordinateur de commande via le câble USB
- F Les diodes électroluminescentes signalent l'état de commutation des relais K1 à K8
- G JP 1 sur 1-2 (carte individuelle ou dernière carte relais), 2-3 pour toutes les autres cartes relais
- H Type de connexion à l'ordinateur de commande: RS232: JP2 & JP3 sur 1-2
USB: JP2 & JP3 sur 2-3
- I DEL « Power »
- J Slot pour convertisseur USB RS 232 en mode USB
- K Alimentation en tension 12V/DC à 24 V/CD
- L Fusible fin 5*20mm, 250V / 1A, inerte

N° de commande 197720 (24V/7A)



N° de commande 197730 (230V/AC, 16A; 24V/DC/16A)



	Pagina
1. Inleiding	60
2. Beoogd gebruik	61
3. Omvang van de levering	61
4. Veiligheidsinstructies	62
a) Algemeen	62
b) Voeding, relaischakelspanning	63
c) Wamteontwikkeling	64
5. Aansluiting en ingebruikname	65
a) Gebruik	65
b) Spanningsverzorging	65
c) Vervangen van de zekering	65
d) Aansluiten van de dataleidingen naar de pc	66
e) Configuratie van de relaiskaarten	67
f) Verbinding van de dataleidingen	68
g) Aansluiting externe bouwgroepen	68
6. Aansturing van de relaiskaart, dataprotocol	69
7. Informatie over de inhoud van de meegeleverde cd	73
8. Afvalverwijdering	73
9. Onderhoud en verzorging	73
10. Technische gegevens	74
a) Algemeen	74
b) Bestelnr. 197720	74
c) Bestelnr. 197730	74
11. Appendix: Beschrijving printplaat	75

1. Inleiding

Geachte klant,

Hartelijk dank voor de aanschaf van dit product.

De relaiskaart werd EMC-getest op de industrie- en de huishoudelijke normen, en voldoet aan beide. De CE-conformiteit werd aangetoond. De betreffende verklaringen bevinden zich bij de fabrikant.

Volg de instructies van de gebruiksaanwijzing op om deze status van het apparaat te handhaven en een ongevaarlijke werking te garanderen!

Lees vóór de ingebruikneming van dit product de volledige gebruiksaanwijzing door en neem alle bedienings- en veiligheidsvoorschriften in acht!

Alle voorkomende bedrijfsnamen en productaanduidingen zijn handelsmerken van de betreffende eigenaren. Alle rechten voorbehouden.

Bij technische vragen kunt u zich wenden tot onze helpdesk.

Voor meer informatie kunt u kijken op www.conrad.nl of www.conrad.be.

2. Beoogd gebruik

De relaiskaart bevat acht relais met een wisselcontact. Daarmee kunnen elektrische stroomkringen worden geschakeld.

Bestelnr. 197720: Belastbaarheid van de relais 24V/AC, 7A of 24V/DC, 7A

Bestelnr. 197730: Belastbaarheid van de relais 230V/AC, 16A of 24V/DC, 16A

De relaiskaart wordt via een seriële RS232-interface aangestuurd, bij voorkeur door een computer met een Windows-bedrijfsstelsel. De aansluiting gebeurt via een 9-polige nulmodemkabel.

Er kunnen tot 255 relaiskaarten in cascade of na elkaar worden geplaatst.

De printplaat is voorzien om te worden ingebouwd in een behuizing (bijv. Conrad best.nr. 528241).

Om de relaiskaart via USB te kunnen aansturen, heeft u verder de RS232-USB converter nodig met Conrad-best.nr. 197257.

Andere toepassingen dan hier beschreven zijn niet toegestaan. Naast een mogelijke beschadiging van het apparaat is dit verbonden met gevaren zoals kortsluiting of elektrische schokken. De veiligheidsaanwijzingen en de in de technische gegevens aangegeven maximale bedrijfs- en omgevingsvoorwaarden moeten absoluut worden aangehouden.

Het complete product mag niet worden gewijzigd of omgebouwd. Het apparaat mag alleen worden gebruikt in droge ruimten binnenshuis.



Houd rekening met alle veiligheidsvoorschriften van deze gebruiksaanwijzing.

3. Omvang van de levering

- Relaisplaat
- CD met besturingssoftware incl. sourcecode
- Gebruiksaanwijzing

4. Veiligheidsinstructies

a) Algemeen



Bij schade veroorzaakt door het niet opvolgen van de gebruiksaanwijzing vervalt het recht op garantie! Voor gevolgschade zijn wij niet aansprakelijk!



Voor materiële schade of persoonlijk letsel veroorzaakt door ondeskundig gebruik of het niet in acht nemen van de veiligheidsvoorschriften, zijn wij niet aansprakelijk! In dergelijke gevallen vervalt elk recht op garantie.

- Om veiligheids- en keuringsredenen (CE) is het eigenmachtig ombouwen en/of veranderen van het product niet toegestaan.
- Vergewis u ervan, dat alle elektrische verbindingen en verbindingdraden tussen het apparaat en eventuele verlengkabels overeenkomen met de voorschriften en bepalingen van deze gebruiksaanwijzing.
- Neem het apparaat nooit meteen in gebruik nadat het van een koude in een warme ruimte is gebracht. Het apparaat kan door het condenswater dat zich daarbij vormt worden vernield.
- Gebruik de relaiskaart niet in de omgeving van licht ontvlambare voorwerpen, vloeistoffen of gassen, gevaar op explosies!
- In bedrijven moet rekening gehouden worden met de voorschriften ter voorkoming van ongevallen opgesteld door de nationale bonden van de ongevallenverzekering voor elektrische installaties en productiemiddelen.
- Laat het verpakkingsmateriaal niet achteloos liggen. Dit kan voor kinderen gevaarlijk speelgoed zijn.
- Stel de relais kaart niet bloot aan hoge temperaturen, sterke trillingen, hoge vochtigheid of chemisch agressieve stoffen, gassen en dampen.
- Indien u vragen heeft over de juiste aansluiting, werking, veiligheid of aansluitingen van het apparaat, of als er problemen zijn waar u in de gebruiksaanwijzing geen oplossing voor kunt vinden, neemt u dan contact op met onze technische helpdesk of met een andere elektromonteur.

b) Voeding, relaischakelspanning

• Bestelnr. 197720



Gebruik de relaiskaart alleen in laagspanningskringen (max. 24V).

Het schakelen van hogere spanningen (bijv. netspanning 230V~) is niet toegestaan. Er bestaat levensgevaar door een elektrische schok, en bovendien gevaar op brand!

De maximaal toegelaten schakelstroom bedraagt 7A per relais. De toegelaten voedingsspanning bedraagt minimaal 12V/DC, maximaal 24V/DC. Een overschrijding van de toegelaten waarden leidt tot stuk gaan van de relaiskaart, en leidt tot gevaar op brand of een elektrische schok.

• Bestelnr. 197730



Deze versie van de relaiskaart beschikt over relais, die het schakelen van netspanning (max. 230V/AC, 16A) of gelijkspanning (max. 24V/DC) toelaten. Een overschrijding van de toegelaten waarden leidt tot stuk gaan van de relaiskaart, en leidt tot gevaar op brand of een elektrische schok.

Denk er om, dat werkzaamheden aan de netspanning alleen door een vakman mogen worden uitgevoerd.

Door ondeskundige omgang met de netspanning brengt u niet alleen u zelf maar ook anderen in gevaar! Er bestaat levensgevaar door een elektrische schok!



De RS232- resp. USB-kabel naar de pc mag niet langer zijn dan 3m. Dit geldt ook voor de RS232-leidingen (RX/TX/GND) tussen de kaarten (indien meer dan één kaart gebruikt wordt).

Stoorinvloeden zoals EMC-impulsen, elektrostatische ontlading (ESD), spanningspieken of storingen op de leidingen kunnen leiden tot het afvallen van een relais.

De controller van de relaisplaat is zelfstandig niet in staat, de schakeltoestand van de relais te herstellen. De relaiskaart is na ten laatste 1s terug aanspreekbaar, maar de initialisering en de oorspronkelijke schakeltoestand van de relais gaat verloren. In dit geval moet er in de besturingssoftware voor worden gezorgd, dat de schakeltoestand van de relais permanent wordt bekeken en dat de initialisering samen met de oorspronkelijke schakeltoestand van de relais worden hersteld.

In de meegeleverde software kan daarvoor de "watchdog"-functie worden ingeschakeld (groen vinkje in het menupunt "watchdog").

c) Warmte-ontwikkeling

Elektronische onderdelen van de relaiskaart kunnen tijdens het gebruik warm worden. Let op voldoende luchtcirculatie rond het apparaat, om het opbouwen van warmte en daardoor oververhitting te voorkomen. Dit geldt speciaal bij de inbouw van de kaart in een behuizing.

5. Aansluiting en ingebruikname

a) Hanteren

Let op! De relaiskaart bestaat uit gevoelige elektronische onderdelen. Een onoordeelkundig hanteren kan leiden tot stukgaan ervan. Bijzonder schadelijk zijn elektrostatische ontladingen, geïnduceerde spanningsspieken en circulatiestromen tussen verschillende spanningsniveaus.

Raak voor het hanteren van de kaart een elektrisch geaard voorwerp aan, bijv. de metalen behuizing van een pc. Hou de kaart alleen aan de zijkanen vast. Raak geen elektronische onderdelen of geleiders aan op de kaart.



Schakel voor het verbinden of het loskoppelen van aansluitleidingen steeds de voeding van de kaart, en die van de er op aangesloten resp. op aan te sluiten apparaten los.

b) Voeding

Sluit deze op de met "+" en "-" gemerkte punten van de klem "UB" de gelijkspanning aan, die mag liggen tussen 12V/DC en 24V/DC. Let op de juiste polariteit (plus/+ en min/-).

Stroomopname:

- Bestelnr. 197720:
max. 300mA bij 12V/DC, max. 200mA bij 24V/DC (alle 8 relais ingeschakeld)
- Bestelnr. 197730:
max. 400mA bij 12V/DC, max. 250mA bij 24V/DC (alle 8 relais ingeschakeld)

c) Vervangen van de zekering

De relaiskaart is aan de zijde van de voedingsspanning (klem UB) gezekerd met een fijnzekering (1A, traag).

De zekering brandt door bij overbelasting van de ingang. Het gebruik van de relaiskaart is daarna niet meer mogelijk. Koppel in dit geval de verbinding met de voeding los. Vervang aansluitend de defecte zekering door een nieuwe van hetzelfde type en dezelfde nominale stroomsterkte. Het overbruggen van de zekeringhouder is niet toegestaan!

Type zekering: Standaard fijnzekering (5x20mm), 1A, 250V, traag

d) Aansluiten van de dataleidingen naar de pc

De relaiskaart kan afzonderlijk worden gebruikt, maar het is ook mogelijk meerdere relaiskaarten na elkaar te gebruiken (cascade).

De sturing van alle kaarten gebeurt daarbij via de eerst aangesloten kaart.

De eerste relaiskaart kan ofwel via de RS232-bus (of direct via de klemmen TXa, RXa en GND) of via de USB-bus worden gebruikt (voor USB-bedrijf is een RS232-USB converter met Conrad-best.nr. 197257 vereist).

De bedrijfsmodus kan worden ingesteld via de jumpers JP2 en JP3.

• Aansluiting via de RS232-bus

Voor RS232-bedrijf moeten de jumpers JP2 en JP3 op positie 1-2 zijn geplaatst.

De verbinding met de computer gebeurt via een 9-polige nulmodemkabel (bijv. Conrad best.nr. 982040).

De stuurleidingen kunnen ook rechtstreeks op RXa, Txa en GND aangesloten worden:

RXa = data van de stuurcomputer naar de relaiskaart

TXa = terugleiding naar de stuurcomputer

GND = massa

• Aansluiting via de USB-bus

Voor USB-bedrijf moeten de jumpers JP2 en JP3 op positie 2-3 zijn geplaatst.

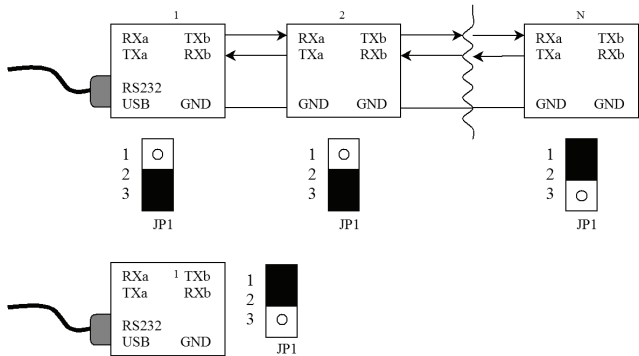
De voor het gebruik vereiste RS232-USB converter (Conrad best.nr. 197257, niet met de relaisplaat meegeleverd) wordt op de bus "USB-Adapter" van de relaiskaart aangesloten.

e) Configuratie van de relaiskaarten

Indien er meer dan één kaart gebruikt wordt (zie afb. 1, bovenste regel), dan moet bij de laatste kaart jumper JP1 in de stand 1-2 staan.

Bij alle andere kaarten moet de jumper JP1 in de stand 2-3 staan.

Indien er maar één relaiskaart wordt gebruikt (zie afb. 1, onderste regel), dan moet ook hier de jumper JP1 op 1-2 staan (omdat deze ook automatisch de laatste kaart is).



Afb. 1

f) Verbinding van de dataleidingen

Het doorgeven van de data gebeurt via de klemmen XA en XB. Via de klem XA krijgt de kaart de data van de vorige kaart resp. van de stuurcomputer en via de klem XB worden de data naar de volgende kaart doorgegeven.

De data-uitgang TXb van een relaiskaart gaat naar de data-ingang RXa van de volgende kaart; de data-ingang RXb gaat naar de data-uitgang TXa van de navolgende kaart.

Verbind ook telkens de beide GND-klemmen van de relaiskaarten (zie afb. 1).

Jumpers:

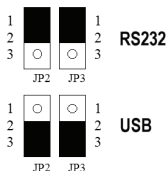
JP1

- | | |
|-----|--|
| 1-2 | Terugkoppeling, laatste relaiskaart resp. één enkele kaart |
| 2-3 | Data doorgeven, alle andere kaarten in lus |

JP2

- | | | |
|-----|-----|-------------|
| 1-2 | 1-2 | RS232-modus |
| 2-3 | 2-3 | USB-modus |

JP3



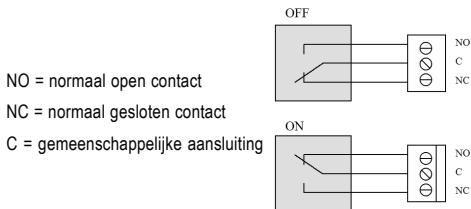
Afb. 2

g) Aansluiting externe bouwgroepen

Met elk van de acht relais kan een externe stroomkring worden geschakeld. (zie afb. 3).

Bestelnr. 197720: Belastbaarheid van de relais 24V/AC, 7A of 24V/DC, 7A

Bestelnr. 197730: Belastbaarheid van de relais 230V/AC, 16A of 24V/DC, 16A



Afb. 3

6. Aansturing van de relaiskaart, dataprotocol

► Seriële data-overdracht

De data-overdracht gebeurt volgens de RS232-standaard aan 19200 Baud zonder handshake-signalen, 8 databits, geen pariteitsbit en één stop-bit. De commando's worden gegeven door de stuurcomputer (bijv. pc).

Op elk uitgevoerd commando geeft de controller van de relaiskaart een antwoord. Eventueel worden de commando's ook doorgegeven.

Elke relaiskaart wordt via een adres aangesproken. De eerst kaart krijgt haar adres via het commando "1" (setup-initialisatie). Bij elke volgende kaart wordt het adres met één eenheid verhoogd.

Elk commando en elk antwoord bestaan telkens uit een reeks van 4 bytes. Dit wordt hierna een frame genoemd.

► Frame-opbouw

Byte 0 Commando
Byte 1 Adres van de kaart
Byte 2 gegevens
Byte 3 Checksum (XOR van Byte0, Byte1 en Byte2)

► Doorgeven van de commando's

De controller van een relaiskaart voert in de regel alleen commando's uit, die aan hem geadresseerd zijn (uitzonderlingen zijn de initialisering en broadcasting). Andere commando's stuurt hij na een controle op overdrachtsfouten ongewijzigd door.



Omwille van het werkingsprincipe ontstaan bij het in serie plaatsen van meerdere kaarten omwille van de datalooptijden verschillen in het uitvoeren van de schakelprocessen.

► Controleren op overdrachtsfouten

De checksum in Byte 3 volgt telkens uit de exclusieve OR-functie (XOR) van Byte 0, Byte 1 en Byte 2.

Als de relaiskaartprocessor een fout vaststelt in een ontvangen frame, stuurt hij een 4 byte lange foutmelding, en geeft hij het commando niet verder, foutantwoord:

255 - eigen adres - x - nieuwe proefsom (x staat telkens voor "zonder betekenis")

Als er een commando naar een kaart wordt verzonden, die niet bestaat, dan komt het bericht ongewijzigd terug, omdat elke kaart de commando's verder stuurt die niet voor haar bestemd zijn.

► Broadcasting

Een commandoframe met adreswaarde 0 geldt als broadcast ("een bericht aan alle kaarten") en wordt door elke relaiskaart uitgevoerd (uitzondering zie hieronder). Na uitvoering stuurt de kaart-controller eerst het overeenkomstige antwoord. Aansluitend genereert hij het broadcast-commando voor de volgende kaart.

► Commando's

Op elk uitgevoerd commando geeft de controller van de relaiskaart een antwoordframe: geïnverteerde commandocode - eigen adres - data - nieuwe checksum

De volgende commando's zijn gedefinieerd (x staat telkens voor "zonder betekenis"):

CMD	Betekenis	Commandoframe	Antwoord
0	NO OPERATION geen actie (NOP)	0 - adr. - x - XOR	255 - adr. - x - XOR
1	SETUP Initialisatie	1 - adr. - x - XOR	254 - adr. - info - XOR
2	GET PORT Schakeltoestanden afvragen	2 - adr. - x - XOR	253 - adr. - data - XOR
3	SET PORT Relais schakelt	3 - adr. - data - XOR	252 - adr. - x - XOR
4	GET OPTION Opties opvragen	4 - adr. - x - XOR	251 - adr. - opt. - XOR
5	SET OPTION Opties instellen	5 - adr. - opt. - XOR	250 - adr. - x - XOR
6	SET SINGLE Relais inschakelen zonder de andere uitgangen te wijzigen	6 - adr. - data - XOR	249 - adr. - data - XOR
7	DEL SINGLE Relais uitschakelen zonder de andere uitgangen te wijzigen	7 - adr. - data - XOR	248 - adr. - data - XOR
8	TOGGLE Omwisselen van de schakeltoestand zonder verandering van de andere uitgangen	8 - adr. - data - XOR	247 - adr. - data - XOR

Commando 0 - NOP

Het NOP- commando kan worden gebruikt voor testdoeleinden.



Denk er om, dat dit commando leidt tot een foutmelding (CMD=255) als antwoord.

Commando 1 - Initialisering

De eerste relaiskaart bevat het adres dat in het frame als "adr." wordt verzonden.

In het antwoordframe geeft de informatie de versie van de microcontroller- software.

Na het verzenden van het antwoordframe geeft de controller een initialiseringscommando met een met 1 verhoogd adres, en geeft dit door aan de volgende kaart (resp. terug aan de stuurcomputer, als er maar één kaart is). De stuurcomputer ontvangt dus bij N aangesloten relaiskaarten N+1 antwoordframes.

Commando's 2 - Ports lezen

Op dit commando volgt als antwoord bij "data" de binaire code van de relais, die zijn ingeschakeld.

Dit commando heeft betrekking op de 8 relais van de kaart: bit 0 van de datawaarde correspondeert met relais K1 (klem X1), bit 1 met relais K2 (klem X2) enz.

Zijn bijv. relais K6, relais K5 en relais K1 ingeschakeld, dan is het antwoord 49 (binair 00110001).

Commando's 3 - Ports zetten

Met dit commando worden onder "data" de binaire codes van de relais verzonden, die moeten worden ingeschakeld.

Dit commando heeft betrekking op de 8 relais van de kaart. Bit 0 van de datawaarde correspondeert met relais 1 (klem X1), bit 1 met relais 2 (klem X2) enz.

Indien bijv. relais K8, relais K6 en relais K3 ingeschakeld worden, dan moet bij data 164 (binair 10100100) worden verzonden.

Commando's 4 en 5 - Opties zetten en lezen

Met deze commando's wordt onder "Optie" het gedrag bij broadcast- commando's ingesteld.

- Optie "broadcast enabled" (voorstelling AAN):

Deze optie geeft aan, of de kaart broadcast-commando's uitvoert (AAN) of niet (UIT)

- Optie "block broadcast" (voorstelling UIT):

Deze optie geeft aan, of de kaart broadcast-commando's doorgeeft (UIT) of een NOP-commando doorgeeft aan de volgende kaart (AAN).

Voor de waarde van de optie in de commando's 4 en 5 zijn er volgende combinaties:

Optie	Uitvoeren van broadcasts	Blokkeren van broadcasts
0	neen	neen
1 (Voorinstelling)	ja	neen
2	neen	ja
3	ja	ja

Commandos 6 en 7 – Afzonderlijke relais doen schakelen en afvallen

De in de data-byte geadresseerde relais worden direct in- resp. uitgeschakeld, zonder wijziging van de andere uitgangen.

Commando 8 – Toggle

Het omschakel-commando is alleen geldig voor de in het databyte geadresseerde relais.

Dit commando heeft betrekking op de 8 relais van de kaart: bit 0 van de datawaarde correspondeert met relais K1 (klem X1), bit 1 met relais K2 (klem X2) enz.

Relais K7, relais K6 en relais K4 zijn bijv. ingeschakeld (01101000). Relais K6 moet worden uitgeschakeld en relais K5 ingeschakeld: dan verstuurt u als data 48 (binair 00110000).

7. Informatie over de inhoud van de meegeleverde cd

De meegeleverde stuursoftware maakt het aansturen van relaiskaarten met een pc mogelijk, en maakt de werking van de stuurbevelen aanschouwelijk. U kunt de eveneens meegeleverde source-code onder Visual Basic aan uw wensen aanpassen en uitbreiden.



De software toont niet alle mogelijkheden, en dient alleen voor het verhelderen van het principe van de stuurcommando's.

Inhoud van de cd: Software voor het aansturen van de relaiskaart incl. VB2008 sourcecode, voorbeeld-sourcecode voor VB6, tool voor het berekenen van de checksum.

Indien u meer functies nodig heeft en u deze niet zelf wilt of kunt programmeren, dan adviseren we u het als accessoire beschikbare Windows-programma "LeC", Conrad-best.nr. 967730.

8. Afvalverwijdering



Elektrische en elektronische producten mogen niet via het normale huisvuil worden verwijderd.

Verwijder het onbruikbaar geworden product volgens de geldende wettelijke voorschriften.

9. Onderhoud en verzorging

Het product is onderhoudsvrij.

Voor het reinigen moeten alle elektrische verbindingen van de relaiskaart worden losgekoppeld. De relaiskaart mag alleen met een droge doek of een penseel van stof worden gereinigd.

Gebruik in geen geval agressieve schoonmaakmiddelen of chemische oplossingen, aangezien deze de relaiskaart kunnen beschadigen.

10. Technische gegevens

a) Algemeen

Voedingsspanning:	12...24V/DC
Fijnzekering:	5*20mm, 1A, traag, 250V
Temperatuurbereik:	0... +70°C
Seriële interface:	RS232, 19200 baud, 8 databits, 1 stopbit, geen pariteitsbit, geen handshake, Nulmodem-kabel voor aansluiting op de pc verwenden

b) Bestelnr. 197720

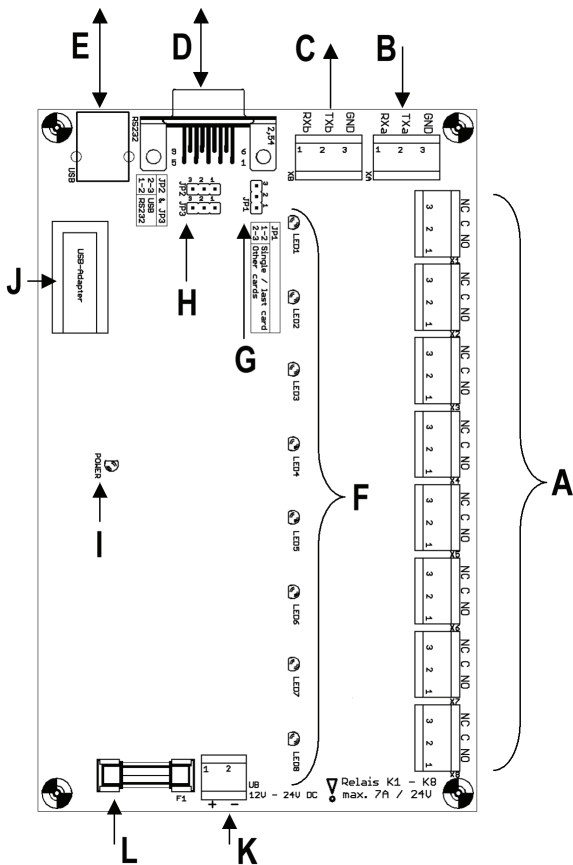
Max. stroomverbruik:	300mA bij 12V/DC, 200mA bij 24V/DC (8 relais ingeschakeld)
Max. relais-schakelvermogen	24V, 7A
Afmetingen:	160 x 100 mm (Eurokaart)
Passende accessoires: PC-programma "LeC": Conrad bestelnr. 967730	
RS232-USB converter: Conrad bestelnr. 197257	
Passende behuizing: Conrad bestelnr. 121070	
Passende nulmodemkabel: Conrad bestelnr. 982040	
Passende USB-kabel: Conrad bestelnr. 982478	

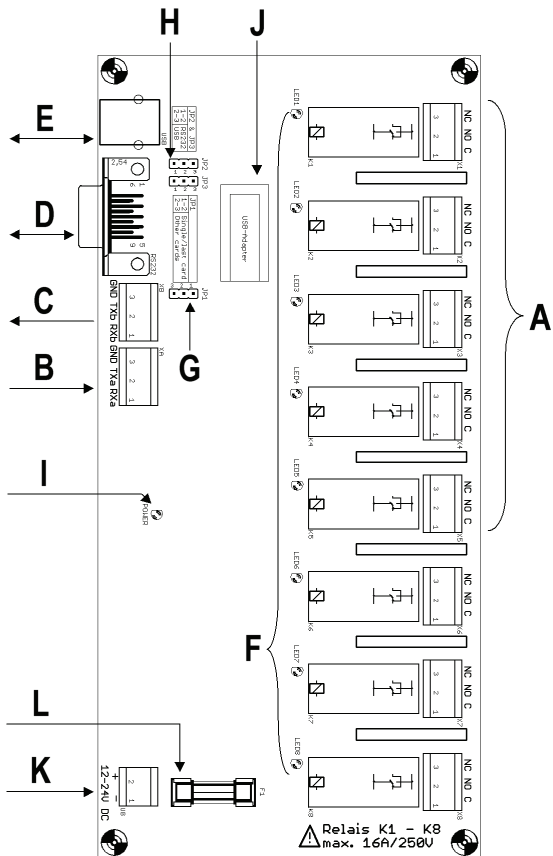
c) Bestelnr. 197730

Max. stroomverbruik:	400mA bij 12V/DC, 250mA bij 24V/DC (8 relais ingeschakeld)
Max. relais-schakelvermogen	230V/DC, 16A of 24V/DC, 16A
Afmetingen:	212 x 100 mm
Passende accessoires: PC-programma "LeC": Conrad bestelnr. 967730	
RS232-USB converter: Conrad bestelnr. 197257	
Passende behuizing: Conrad bestelnr. 530983	
Passende nulmodemkabel: Conrad bestelnr. 982040	
Passende USB-kabel: Conrad bestelnr. 982478	

11. Appendix: Beschrijving printplaat

- A 8 wisselcontact schakeluitgangen
 - Bestelnr. 197720: Belastbaarheid van de relais 24V/AC, 7A of 24V/DC, 7A
 - Bestelnr. 197730: Belastbaarheid van de relais 230V/AC, 16A of 24V/DC, 16A
- B Seriële ingang van vorige relaiskaart of stuurcomputer
- C Seriële uitgang naar de volgende relaiskaart
- D Seriële verbinding met de stuurcomputer via een nulmodemkabel (9-polig)
- E USB- verbinding met de stuurcomputer via USB-kabel
- F LED's geven de schakeltoestand aan van de relais K1 – K8
- G JP1 op 1-2 (individuele kaart of laatste relaiskaart), 2-3 alle andere relaiskaarten
- H Verbinding met de stuurcomputer:
 - RS232: JP2 & JP3 op 1-2
 - USB: JP2 & JP3 op 2-3
- I Power LED
- J Connector voor RS232-USB converter voor USB-bedrijf
- K Voeding 12V/DC tot 24V/DC
- L Fijnzekering 5*20mm, 250V / 1A, traag





100%
Recycling-
Papier.

Chlorfrei
gebleicht.

100%
recycling
paper.

Bleached
without
chlorine.



100%
papier
recyclé.

Blanchi
sans
chlore.

100%
Recycling
Papier.

Chloorvrij
gebleekt.

(D) Impressum

Diese Bedienungsanleitung ist eine Publikation der Conrad Electronic SE, Klaus-Conrad-Str. 1, D-92240 Hirschau.

Alle Rechte einschließlich Übersetzung vorbehalten. Reproduktionen jeder Art, z. B. Fotokopie, Mikroverfilmung, oder die Erfassung in elektronischen Datenverarbeitungsanlagen, bedürfen der schriftlichen Genehmigung des Herausgebers.

Nachdruck, auch auszugsweise, verboten.

Diese Bedienungsanleitung entspricht dem technischen Stand bei Drucklegung. Änderung in Technik und Ausstattung vorbehalten.

© Copyright 2008 by Conrad Electronic SE.

(GB) Imprint

These operating instructions are published by Conrad Electronic SE, Klaus-Conrad-Str. 1, D-92240 Hirschau/Germany.

No reproduction (including translation) is permitted in whole or part e.g. photocopy, microfilming or storage in electronic data processing equipment, without the express written consent of the publisher.

The operating instructions reflect the current technical specifications at time of print. We reserve the right to change the technical or physical specifications.

© Copyright 2008 by Conrad Electronic SE.

(F) Note de l'éditeur

Cette notice est une publication de la société Conrad Electronic SE, Klaus-Conrad-Str. 1, D-92240 Hirschau/Allemagne.

Tous droits réservés, y compris traduction. Toute reproduction, quel que soit le type, par exemple photocopies, microfilms ou saisie dans des traitements de texte électronique est soumise à une autorisation préalable écrite de l'éditeur.

Impression, même partielle, interdite.

Cette notice est conforme à la réglementation en vigueur lors de l'impression. Données techniques et conditionnement soumis à modifications sans aucun préalable.

© Copyright 2008 par Conrad Electronic SE.

(NL) Impressum

Deze gebruiksaanwijzing is een publicatie van Conrad Electronic Benelux B.V.

Alle rechten, inclusief de vertaling, voorbehouden. Reproducties van welke aard dan ook, fotokopie, microfilm of opgeslagen in een geautomatiseerd gegevensbestand, alleen met schriftelijke toestemming van de uitgever.

Nadruk, ook in uittreksel, verboden.

Deze gebruiksaanwijzing voldoet aan de technische eisen bij het ter perse gaan. Wijzigingen in techniek en uitrusting voorbehouden.

© Copyright 2008 by Conrad Electronic Benelux B.V.