

PCV 4/ 6-G-7,62


Obj.č.: 1804726

Obrázek ukazuje 5pólovou variantu zboží

<http://eshop.phoenixcontact.cz/phoenix/treeViewClick.do?UID=1804726>

Základní pouzdro, Jmenovitý proud: 20 A, Jmenovité napětí (III/2): 630 V, Počet pólů: 6, Měřítko rastru: 7,62 mm, Barva: zelená, Povrch kontaktů: Cín, Montáž: Pájení, Pojistná příruba: příslušenství č. výr. 1827570

Údaje

EAN	 4 017918 046163
Balení	1 ks
Celní tarif	85366990
Váha brutto v kusech	0,01123 kg
Informace v katalogu	Strana 517 (CAT-1-2013)

Poznámky k produktu

WEEE/RoHS-compliant since:
01.01.2003



<http://www.download.phoenixcontact.com>
Please note that the data given here has been taken from the online catalog. For comprehensive information and data, please refer to the user documentation. The General Terms and Conditions of Use apply to Internet downloads.

Technické údaje

Rozměry / póly

Délka	14,3 mm
Měřítko rastru	7,62 mm
Rozměr a	38,1 mm
Počet pólů	6

rozměry kolíku	1 x 0,8 mm
průměr vyvrtaného otvoru	1,3 mm

Technická data

Rodina výrobků	PCV 4/..-G
skupina izolačního materiálu	I
zatěžovací rázové napětí (III/3)	6 kV
zatěžovací rázové napětí (III/2)	6 kV
zatěžovací rázové napětí (II/2)	6 kV
jmenovité napětí (III/2)	630 V
jmenovité napětí (II/2)	630 V
Přípojka podle normy	EN-VDE
Jmenovitý proud I_N	20 A
Jmenovité napětí U_N	400 V
Zatěžovací proud maximální	20 A
Izolační materiál	PA
Třída hořlavosti podle UL 94	V0
Barva	zelená
Jmenovité napětí UL/CUL Usegroup B	300 V
Jmenovitý proud UL/CUL Usegroup B	20 A
Jmenovité napětí UL/CUL Usegroup C	300 V
Jmenovitý proud UL/CUL Usegroup C	20 A

Certifikáty/Osvědčení

Aprobace

CSA, cULus Recognized, GOST, BV, DNV, GL, LR, RS

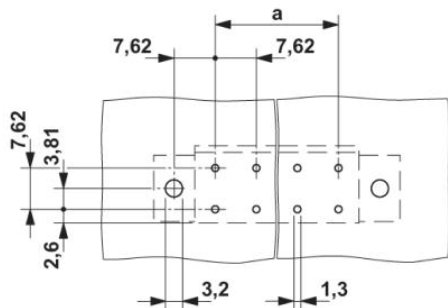
Vyžádané aprobace:

Aprobace z:

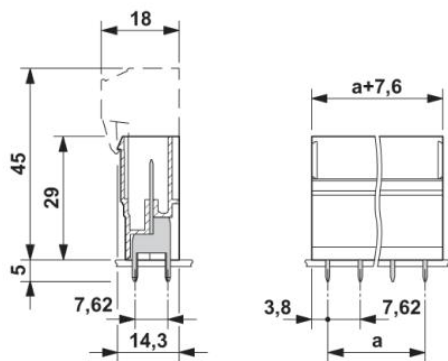
Příslušenství		
Informace	Popis	Popis výrobku
Montáž		
1827570	BF-PC 4	Pojistná příruba, je osazena vpravo i vlevo na kontaktních lištách, k sešroubování s PC 4/...-STF-7,62
Značení		
1051993	B-STIFT	Značkovač, k ručnímu popisu nepotíštěných proužků označovacího profilu, popis je odolný proti setření i vodě, tloušťka čáry 0,5 mm
0804549	SK 7,62/3,8:FORTL.ZAHLEN	Označovací karty, Karta, bílá, popsané, podélně: pořadová čísla 1-10, 11-20 atd. až 91-100, Způsob montáže: Lepení, pro šířku svorek: 7,62 mm
0805153	SK 7,62/3,8:SO	Označovací karty, bílá, Způsob montáže: Lepení, pro šířku svorek: 7,62 mm
0803906	SK U/3,8 WH:UNBEDRUCKT	Označovací karty, Arch, bílá, nepotíštěné, popisovatelné pomocí: Plotter, Office-Drucksysteme, Způsob montáže: Lepení
Zástrčka / adaptér		
1600027	CP-HCC 4	Kódovací profil, Barva: červená
Další výrobky		
Informace	Popis	Popis výrobku
Obecně		
1880119	PC 4 HV/ 6-STF-7,62	Zástrčka, Jmenovitý proud: 20 A, Jmenovité napětí (III/2): 1000 V, Počet pólů: 6, Měřítka rastru: 7,62 mm, Typ připojení: Šroubové připojení, Barva: zelená, Povrch kontaktů: Cín
1804946	PC 4/ 6-ST-7,62	Zástrčka, Jmenovitý proud: 20 A, Jmenovité napětí (III/2): 630 V, Počet pólů: 6, Měřítka rastru: 7,62 mm, Typ připojení: Šroubové připojení, Barva: zelená, Povrch kontaktů: Cín
1828281	PC 4/ 6-STF-7,62	Zástrčka, Jmenovitý proud: 20 A, Jmenovité napětí (III/2): 630 V, Počet pólů: 6, Měřítka rastru: 7,62 mm, Typ připojení: Šroubové připojení, Barva: zelená, Povrch kontaktů: Cín
1840159	PCC 4/ 6-ST-7,62	Zástrčka, Jmenovitý proud: 20 A, Jmenovité napětí (III/2): 1000 V, Počet pólů: 6, Měřítka rastru: 7,62 mm, Typ připojení: Lisovaný spoj, Barva: zelená, Příslušné lisovací dutinkové kontakty s údaji o proudu [A] a rozsahu průřezu vodiče [mm²]: 13,5A/STG-MTN 0,5-1,0 (3190438); 13,5A/STG-MTN 0,5-1,0 BA (3190629); 20A/STG-MTN 1,5-2,5 (3190506); 20A/STG-MTN 1,5-2,5 BA (3190632). BA = pásové kontakty

Výkres/schéma

Vrtací schéma/geometrie pájecí desky



Výkres v měřítku



Adresa

PHOENIX CONTACT, s.r.o.
Dornych 47
617 00 Brno, Czech Republic
Telefon +420 542 213 401
Fax +420 542 213 701
<http://www.phoenixcontact.cz>



© 2013 Phoenix Contact
Technické změny vyhrazeny.