

Grundleiste - PCV 4/ 6-G-7,62 - 1804726

Bitte beachten Sie, dass die hier angegebenen Daten dem Online-Katalog entnommen sind. Die vollständigen Informationen und Daten entnehmen Sie bitte der Anwenderdokumentation. Es gelten die Allgemeinen Nutzungsbedingungen für Internet-Downloads. (<http://download.phoenixcontact.de>)



Grundgehäuse, Nennstrom: 20 A, Bemessungsspannung (III/2): 630 V, Polzahl: 6, Rastermaß: 7,62 mm, Farbe: grün, Kontaktoberfläche: Zinn, Montage: Löten, Befestigungsflansch: Zubehör Art.-Nr. 1827570

Abbildung zeigt eine 5-polige Variante des Artikels

Produkteigenschaften

- Schirmblech PCB-SHIELD für eine professionelle EMV-Schirmanbindung
- Rüttelsichere Verbindung durch separate Befestigungsflansche BF-PC 4 (auch zur Verschraubung im Gerät)
- Kodierprofile CP-PC RD als Fehlsteckschutz
- PC 4-Grundgehäuse zur Kombination mit allen PC 4-Steckerteilen

Kaufmännische Daten

Verpackungseinheit	50
GTIN	4017918046163

Technische Daten

Maße

Länge	14,3 mm
Rastermaß	7,62 mm
Maß a	38,1 mm
Stiftabmessungen	1 x 0,8 mm
Bohrlochdurchmesser	1,3 mm

Allgemein

Artikelfamilie	PCV 4/..-G
Isolierstoffgruppe	I
Bemessungsstoßspannung (III/3)	6 kV
Bemessungsstoßspannung (III/2)	6 kV
Bemessungsstoßspannung (II/2)	6 kV
Bemessungsspannung (III/3)	400 V
Bemessungsspannung (III/2)	630 V
Bemessungsspannung (II/2)	630 V
Anschluss gemäß Norm	EN-VDE
Nennstrom I_N	20 A
Belastungsstrom maximal	20 A

Grundleiste - PCV 4/ 6-G-7,62 - 1804726

Technische Daten

Allgemein

Isolierstoff	PA
Brennbarkeitsklasse nach UL 94	V0
Farbe	grün
Polzahl	6

Klassifikationen

eCl@ss

eCl@ss 4.0	272607xx
eCl@ss 4.1	27260701
eCl@ss 5.0	27260701
eCl@ss 5.1	27260701
eCl@ss 6.0	27260704
eCl@ss 7.0	27440402
eCl@ss 8.0	27440402

ETIM

ETIM 3.0	EC001121
ETIM 4.0	EC002637
ETIM 5.0	EC002637


UNSPSC

UNSPSC 6.01	30211810
UNSPSC 7.0901	39121409
UNSPSC 11	39121409
UNSPSC 12.01	39121409
UNSPSC 13.2	39121409

Approbationen

CSA / UL Recognized / cUL Recognized / GOST / LR / GL / BV / DNV / RS / GOST / cULus Recognized /

Approbationsdetails

		
Usegroups	B	C
Nennspannung UN	300 V	300 V
Nennstrom IN	20 A	20 A
mm ² /AWG/kcmil		

Grundleiste - PCV 4/ 6-G-7,62 - 1804726

Approbationen

UL Recognized

Usegroups	B	C
Nennspannung UN	300 V	300 V
Nennstrom IN	20 A	20 A
mm ² /AWG/kcmil		

cUL Recognized

Usegroups	B	C
Nennspannung UN	300 V	300 V
Nennstrom IN	20 A	20 A
mm ² /AWG/kcmil		

GOST

LR

Nennspannung UN	400 V
Nennstrom IN	20 A
mm ² /AWG/kcmil	

GL

Nennspannung UN	400 V
Nennstrom IN	20 A
mm ² /AWG/kcmil	


BV

DNV

RS

Grundleiste - PCV 4/ 6-G-7,62 - 1804726

Approbationen

cULus Recognized  US

Zubehör

Flansch

BF-PC 4 - 1827570



Kodierelement

CP-PC RD - 1701967



Klemmenmarker beschriftet

SK 7,62/3,8:FORTL.ZAHLEN - 0804549



Klemmenmarker unbeschriftet

SK U/3,8 WH:UNBEDRUCKT - 0803906



Grundleiste - PCV 4/ 6-G-7,62 - 1804726

Zubehör

Bezeichnungstift

B-STIFT - 1051993



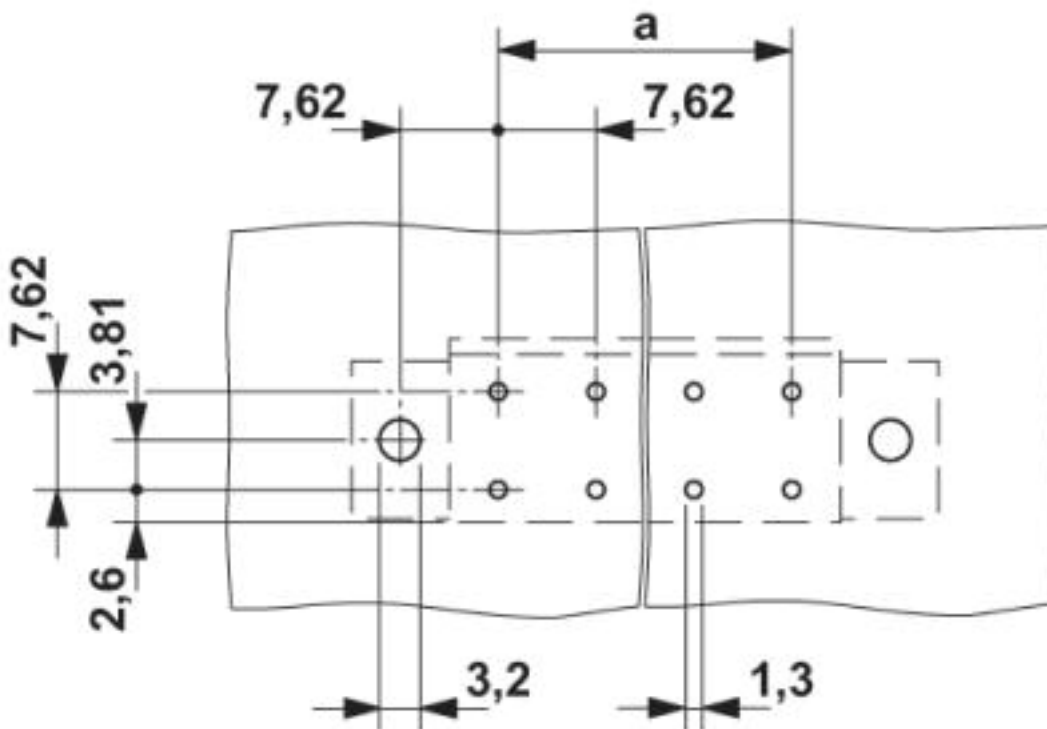
Zubehör

SK 7,62/3,8:SO - 0805153



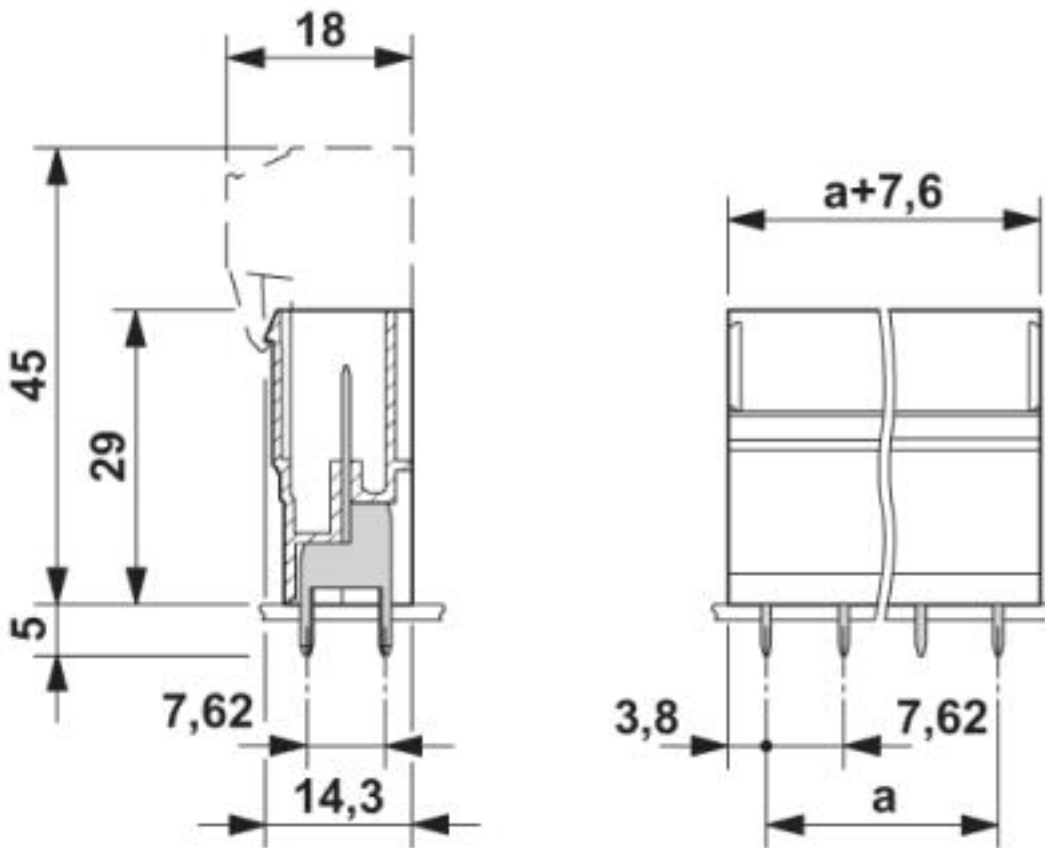
Zeichnungen

Bohrplan



Grundleiste - PCV 4/ 6-G-7,62 - 1804726

Maßzeichnung



© Phoenix Contact 2013 - alle Rechte vorbehalten
<http://www.phoenixcontact.com>