

## PCV 4/ 6-G-7,62


Rendelési szám: 1804726

Az ábrán a termék 5 pólusú változata látható

<http://eshop.phoenixcontact.hu/phoenix/treeViewClick.do?UID=1804726>

Alap készülékház, Névleges áram: 20 A, Méretezési feszültség (III/2): 630 V, Pólusszám: 6, Raszterméret: 7,62 mm, Színe: zöld, Érintkező felülete: Cink, Szerelés: forrasztás, Rögzítőperem: tartozék cikkszama 1827570

### Kereskedelmi adat

EAN	 4 017918 046163
Csomag	50
Vámtarifa	85366990
Katalógusoldal információ	Oldal 517 (CAT-1-2013)

### Termék jegyzetek

WEEE/RoHS-megfelelo: 2003.01.01



Az itt megadott adatok az online katalógusból származnak. Teljeskörű információkat és adatokat a felhasználói dokumentációknál találhat: <http://www.download.phoenixcontact.com>. Az internetes letöltésekhez először el kell fogadni az általános szerződési feltételeket.

### Muszaki adatok

#### Méreték / pólusok

Hossz	14,3 mm
Raszterméret	7,62 mm
„a” méret	38,1 mm
Pólusszám	6

Csapméretek	1 x 0,8 mm
Furatlyuk átmérője	1,3 mm

#### Műszaki adatok

Termékcsalád	PCV 4/..-G
Szigetelőanyag csoport	I
Méretezési lökőfeszültség (III/3)	6 kV
Méretezési lökőfeszültség (III/2)	6 kV
Méretezési lökőfeszültség (II/2)	6 kV
Méretezési feszültség (III/2)	630 V
Méretezési feszültség (II/2)	630 V
Szabvány szerinti csatlakozás	EN-VDE
I <sub>N</sub> névleges áram	20 A
U <sub>N</sub> névleges feszültség	400 V
Maximális terhelőáram	20 A
Szigetelőanyag	PA
Éghetőségi osztály az UL 94 szerint	V0
Szín	zöld
UL/CUL Usegroup B névleges feszültség	300 V
UL/CUL Usegroup B névleges áram	20 A
UL/CUL Usegroup C névleges feszültség	300 V
UL/CUL Usegroup C névleges áram	20 A

#### Tanúsítványok



Tanúsítások

CSA, cULus Recognized, GOST, BV, DNV, GL, LR, RS

Igényelt tanúsítások:

Ex tanúsítások:

## Tartozékok

Termék	Típus leírás	Leírás
<b>Jelölés</b>		
1051993	B-STIFT	jelölő toll, felirat nélküli jelölőcsíkok kézi feliratozásához, törlés- és vízálló felirat, vonalvastagság 0,5 mm
0804549	SK 7,62/3,8:FORTL.ZAHLEN	Jelölőkártyák, Kártya, fehér, feliratozva, hosszában: sorfolytonos számok, 1-10, 11-20 stb. 91-100-ig, Szerelési mód: Ragasztható, a következő kapocsszélességhez: 7,62 mm
0805153	SK 7,62/3,8:SO	Jelölőkártyák, fehér, Szerelési mód: Ragasztható, a következő kapocsszélességhez: 7,62 mm
0803906	SK U/3,8 WH:UNBEDRUCKT	Jelölőkártyák, Ív, fehér, felirat nélkül, feliratozható a következőkkel: Plotter, Office-Drucksysteme, Szerelési mód: Ragasztható

<b>dugasz/adapter</b>		
1600027	CP-HCC 4	Kódoló profil, Szín: vörös

<b>szerelés</b>		
1827570	BF-PC 4	Rögzítőperem, az aljzatra pattintható jobb és bal oldalon, a PC 4/...-STF-7,62 -vel való csavarozáshoz

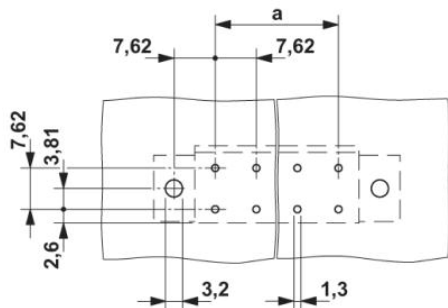
## További termékek

Termék	Típus leírás	Leírás
<b>Általános</b>		
1880119	PC 4 HV/ 6-STF-7,62	Dugaszrész, Névleges áram: 20 A, Méretezési feszültség (III/2): 1000 V, Pólusszám: 6, Raszterméret: 7,62 mm, Csatlakozástechnika: Csavaros csatlakozás, Színe: zöld, Érintkező felülete: Cink
1804946	PC 4/ 6-ST-7,62	Dugaszrész, Névleges áram: 20 A, Méretezési feszültség (III/2): 630 V, Pólusszám: 6, Raszterméret: 7,62 mm, Csatlakozástechnika: Csavaros csatlakozás, Színe: zöld, Érintkező felülete: Cink
1828281	PC 4/ 6-STF-7,62	Dugaszrész, Névleges áram: 20 A, Méretezési feszültség (III/2): 630 V, Pólusszám: 6, Raszterméret: 7,62 mm, Csatlakozástechnika: Csavaros csatlakozás, Színe: zöld, Érintkező felülete: Cink
1840159	PCC 4/ 6-ST-7,62	Dugaszrész, Névleges áram: 20 A, Méretezési feszültség (III/2): 1000 V, Pólusszám: 6, Raszterméret: 7,62 mm, Csatlakozástechnika: Krimpcsatlakozás, Színe: zöld, Hozzá tartozó krimpelhető aljzatérintkezők a következő áram [A] és vezetékkeresztmetszet-tartomány [mm <sup>2</sup> ] adatokkal: 13,5A/STG-MTN 0,5-1,0 (3190438); 13,5A/STG-MTN 0,5-1,0 BA (3190629); 20A/STG-MTN 1,5-2,5 (3190506); 20A/STG-MTN 1,5-2,5 BA (3190632). BA = szalagérintkezők

## Rajzok

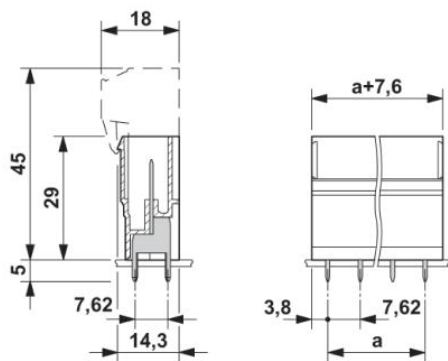
### Furatterv/forrasztópád-geometria

---



### Méretrajz

---



**Cím**

Phoenix Contact Kft.  
Gyár utca 2  
2040 Budaörs, Hungary  
Telefon +36-23/501-160  
Fax +36-23/418-438  
<http://www.phoenixcontact.hu>



Phoenix Contact Kft.  
Muszaki módosítás fenntartva;