

Elektronikgehäuse - PC 5/ 6-G-7,62 - 1720505

Bitte beachten Sie, dass die hier angegebenen Daten dem Online-Katalog entnommen sind. Die vollständigen Informationen und Daten entnehmen Sie bitte der Anwenderdokumentation. Es gelten die Allgemeinen Nutzungsbedingungen für Internet-Downloads. (<http://download.phoenixcontact.de>)



Grundgehäuse, Nennstrom: 41 A, Bemessungsspannung (III/2): 630 V, Polzahl: 6, Rastermaß: 7,62 mm, Farbe: grün, Kontaktoberfläche: Zinn, Montage: Lötén

Abbildung zeigt eine 5-polige Variante des Artikels

Produkteigenschaften

- Schirmblech PCB-SHIELD für eine professionelle EMV-Schirmanbindung
- Rüttelsichere Verbindung durch Gewindeflansch (-GF; auch zur Verschraubung im Gerät)
- Kodierprofile CP-PC RD als Fehlsteckschutz
- Kompatibel zum Click and Lock-System
- PC 5-Grundgehäuse zur Kombination mit PC 5-Steckerteilen

Kaufmännische Daten

Verpackungseinheit	50
GTIN	4046356113694

Technische Daten

Maße

Länge	29,25 mm
Rastermaß	7,62 mm
Maß a	38,1 mm
Stiftabmessungen	0,8 x 1,0
Stiftabstand	7,62 mm
Bohrlochdurchmesser	1,3 mm

Allgemein

Artikelfamilie	PC 5/..-G
Isolierstoffgruppe	I
Bemessungsstoßspannung (III/3)	6 kV
Bemessungsstoßspannung (III/2)	6 kV
Bemessungsstoßspannung (II/2)	6 kV
Bemessungsspannung (III/3)	630 V
Bemessungsspannung (III/2)	630 V
Bemessungsspannung (II/2)	1000 V
Anschluss gemäß Norm	EN-VDE

Elektronikgehäuse - PC 5/ 6-G-7,62 - 1720505

Technische Daten

Allgemein

Nennstrom I _N	41 A
Belastungsstrom maximal	41 A
Isolierstoff	PA
Brennbarkeitsklasse nach UL 94	V0
Farbe	grün
Polzahl	6

Klassifikationen

eCl@ss

eCl@ss 4.0	272607xx
eCl@ss 4.1	27260701
eCl@ss 5.0	27260701
eCl@ss 5.1	27260701
eCl@ss 6.0	27260704
eCl@ss 7.0	27440402
eCl@ss 8.0	27440402

ETIM

ETIM 3.0	EC001121
ETIM 4.0	EC002637
ETIM 5.0	EC002637


UNSPSC

UNSPSC 6.01	30211810
UNSPSC 7.0901	39121409
UNSPSC 11	39121409
UNSPSC 12.01	39121409
UNSPSC 13.2	39121409

Approbationen

UL Recognized / cUL Recognized / GOST / GOST / cULus Recognized /

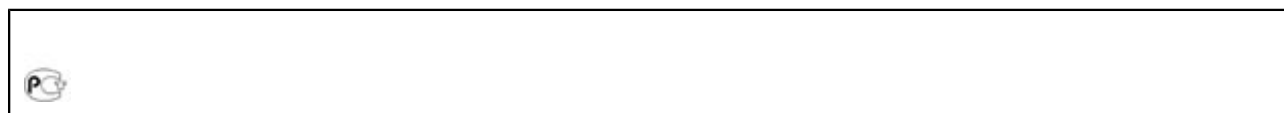
Approbationsdetails

UL Recognized 			
Usegroups	B	C	D
Nennspannung UN	300 V	150 V	300 V
Nennstrom I _N	41 A	41 A	10 A
mm ² /AWG/kcmil			

Elektronikgehäuse - PC 5/ 6-G-7,62 - 1720505

Approbationen

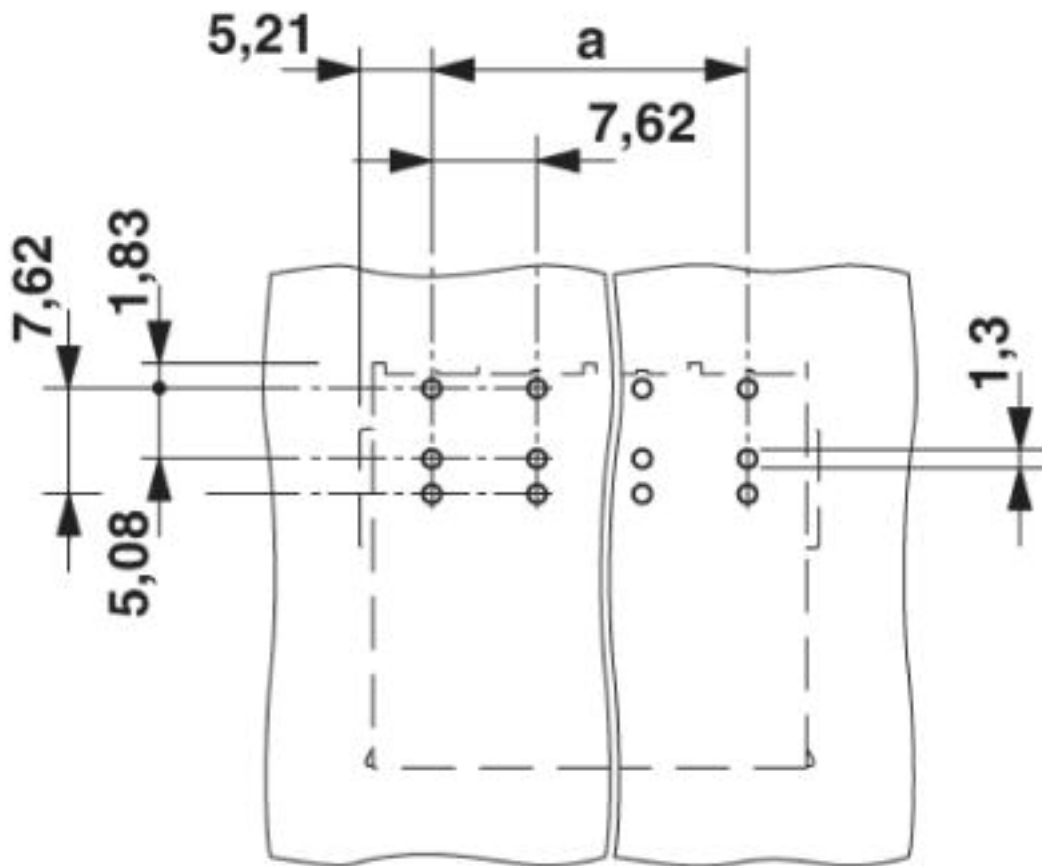
cUL Recognized			
Usegroups	B	C	D
Nennspannung UN	300 V	150 V	300 V
Nennstrom IN	41 A	41 A	10 A
mm ² /AWG/kcmil			



Zeichnungen

Elektronikgehäuse - PC 5/ 6-G-7,62 - 1720505

Bohrplan



Maßzeichnung

