



PIXO C2 Univerzálna nabíjačka

Blahoželáme Vám k nákupu nášho výrobku PIXO C2.

Touto univerzálnou nabíjačkou môžete nabíjať nasledovné typy akumulátorov:

3.6 – 3.7 V alebo 7.2 – 7.3 V Li – Ion Akubloky pre Digitálne kamery a Videokamery

1 – 2 ks štandardné 1.2 V NiMH / NiCd akumulátory AA mignon, alebo AAA mikro.

Li – Ion / Li – Po akumulátory pre mobilné telefony, PDA, mp3 prehrávače a navigačné prístroje

Technické údaje

Li – Ion nabíjacie funkcie

- Jedinečný svorkový prípravok a pripojovanie bez prídavných adaptérových dosiek.
- Špeciálny mikroriadiaci člen riadi a stráži všetky nabíjacie postupy.
- Absolutne odolná proti zkratom, automatickým zistením prípadného prepólovania, alebo pripojenia na akumulátor s vyšším napätím.
- Inteligentné pulzné nabíjanie vyšším napätím pri zistení vadného akumulátora.
- Dobíjacia fáza s ochranou proti prebitiu po dobu 10 hodín a následným vypnutím.
- Funkcia aktivovania – oživovania Li – Ion článkov pri nabíjaní hlboko vybitých akumulátorov.
- Nabíjací čas od jednej hodiny až podľa potreby, t.j.stavu nabitia a kapacity akumulátora.
- Li – Ion nabíjací výstup: 3.7 – 7.4 VDC ; 500 – 900 mA.

NiMH / NiCd nabíjacie funkcie

- Jedinečný svorkový prípravok a spôsob pripojenia pre 1 – 2 NiMH / NiCd 1.2 V akumulátory AA Mignon, alebo AAA mikro.
- Špeciálny mikroriadiaci člen riadi a stráži všetky nabíjacie postupy.
- Inteligentné a šetrné nabíjanie batérií „delta V“ (metóda studeného nabíjania) s dobíjacím režimom nabíjania.
- Nabíjací čas 2 – 8 hodín, vždy podľa stavu nabitia a kapacity akumulátora.

Nabíjacie funkcie cez USB a nabíjanie akumulátorov pre mobilné telefóny

- Akumulátory mobilných telefónov sa nabíjajú pomocou USB **nabíjacích** káblov dodaných s výrobkom, s konektormi prispôsobenými pre aktuálne mobilné telefóny výrobcov Nokia, Sony Ericson, Motorola a Samsung.
- Všetky ostatné prístroje cez štandardný USB kábel.
- Nabíjací postup bude riadený internou elektronikou koncového prístroja. Takto sa dajú nabíjať akumulátory všetkých technológií-druhov. Stav nabitia sa zobrazujú na koncovom prístroji.. (napr na displeji nabíjaného mob. telefónu).Nabíjací čas si určuje koncový prístroj sám. Údaje pre dobu nabíjania sa preto nedajú vložiť ani inak ovplyvniť.
- Výstup USB : 5.3 VDC max.500 mA.

Všeobecné technické údaje

- Optické ukazatele nabíjacích programov pre Li – Ion, NiMH, alebo NiCd akumulátory sú zobrazené príslušnou kontrolkou LED.
- Nabíjačka je kompaktný ľahký nabíjací prístroj s rozmermi 125x65x27 mm a hmotnosťou 85 Gramov.
- Možnosť použitia na celom svete vďaka ľahkému a kompaktnému prepínateľnému sieťovému dielu. Vstupné sieťové napätie 100 – 240 V str., výstupné napätie 12 VDC (=) 1200 mA
- Možnosť mobilného použitia pomocou 12 V Autoadaptéra.(napájaný z konektora zapalovača cigariet)

Rozsah dodávky

Nabíjačka, sieťový diel, autoadaptér, špeciálny USB **nabíjací** kábel s 8-násobným konektorom, návod na používanie.

Nabíjacie programy.

Prepojte nabíjačku so sieťovým dielom, alebo autoadaptérom. Prístroj je prevádzky schopný, keď svieti červená LED kontrolka „**Power**“.

Teraz môžete nabíjať buď 1-2 NiMH/NiCd akumulátory, alebo jeden Li-Ion akumulátorový blok.

Upozornenie! Súčasné nabíjanie NiMH / NiCd akumulátorov a Li – Ion akumulátorov nie je možné!

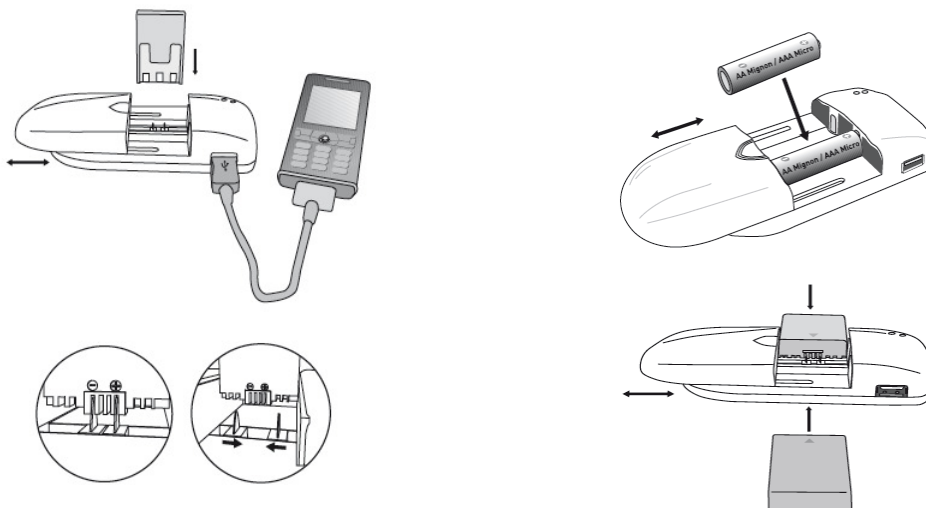
Cez USB výstup je ale možné dodatočne a súčasne s hore uvedenými akumulátormi, nabíjať ešte jeden mobilný telefón, jeden PDA, jeden mp3 prehrávač, alebo tiež jeden navigačný prístroj, pokiaľ nebude prekročený maximálny dovolený nabíjací prúd prístroja.

Nabíjanie NiMH / NiCd

Akumulátory sa vkladajú do svorkového prípravku s kontaktmi. Pri vkladaní akumulátorov dbajte na správnu polaritu. Po vložení akumulátorov začne automaticky nabíjací proces, signalizovaný zelenou LED kontrolkou „**Charge**“. Funkcie jednotlivých diód budú uvedené v tabuľke.

Upozornenie!

Nikdy nenabíjajte suché batérie, hrozí nebezpečie výbuchu! Nabíjajte len kvalitné a rýchleho nabíjania schopné akumulátory. Škody spôsobené vytečením elektrolytu z batérií nízkej kvality nebudú akceptované ako predmet záruky!

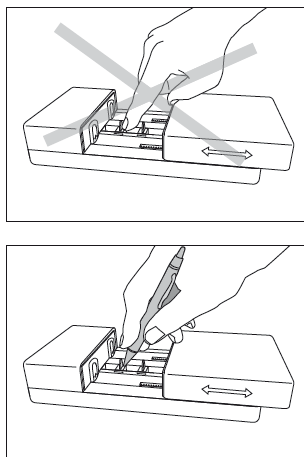


Nabíjanie LI – Ion akumulátorov.

Všetky Li – Ionové akumulátorové bloky sú vybavené minimálne dvomi, alebo viacerými kontaktami. K nabíjaniu sú potrebné len kontakty plus a mínus pólu, ktoré sú na telese akumulátorového bloku zodpovedne označené. Druhé kontakty sa k nabíjaniu nepoužívajú a preto sa nemusia k nabíjacím obvodom pripojuvať. Nabíjačka automaticky rozpozná polaritu a napätie akumulátorového bloku. Preto nie je rozhodujúce ako do nabíjačky blok vložíte, dôležitý je len dobrý kontakt. Nabíjacia funkcia C2 pre Li – Ion akumulátory je absolútne odolná proti zkratom.

1. Upevnite Akumulátorový blok najskôr len provizórne do svoriek. Blok môže ležať z ľavej, alebo pravej strany, prípadne byť upevnený zvisle nad kontaktmi nabíjačky. To znamená 0°, 90°, alebo 180°. Kontakty akumulátora musia byť nasmerované proti kontaktom nabíjačky.
2. Teraz musíte kontakty nabíjačky nastaviť na rozteč kontaktov plus a mínus akumulátora.

Pozor! Nabíjacie kontakty sa smú veľmi opatrne presúvať len pomocou napr. ceruzky. Nepresúvajte kontakty prstami. Násilné presúvanie, alebo tlačenie ich môže poškodiť! Poškodené kontakty nie sú predmetom záruky!



3. Teraz sa akumulátorový blok definitívne upevní nad kontaktami nabíjačky. Akumulátorový blok pritom nemusí ležať na základnej doske nabíjačky, fixovanie vo voľnom závесе je dostatočné a šetrí kontakty.

Kroky 1 – 3 sa musia pri každom type akumulátorového bloku opakovať. Keď je blok správne pripojený, svieti, alebo bliká zelená kontrolka LED „Charge“. A nesvieti, ani neblinká, je blok nesprávne položený a nemá dobrý kontakt s nabíjačkou. Pokúste sa opraviť kontaktovanie. Ak je spojenie kontaktov v poriadku, jedná sa o nesprávny typ akumulátora, alebo vadný akumulátor.

Aktivátor –oživovanie hlboko vybitých akumulátorov pracuje s malým spozdením, nabíjanie začne až po fáze testovania.

Pozor! 9 V NiMH / NiCd blokové akumulátory sa na tejto nabíjačke nesmú nabíjať!

Nabíjanie mobilných telefónov

K prístroju sa dodáva špeciálny USB **nabíjací** kábel s adaptérovými konektormi pre aktuálne mobilné telefóny výrobcov Nokia, Sony Ericson, Motorola a Samsung. Vyberte si príslušný konektor pre váš mobilný telefón a spojte telefón s nabíjačkou Pixo C2 cez USB výstup. Nabíjací program štartuje automaticky ako obvykle. Ďalšie informácie o programoch nájdete v technických údajoch Pixo C2 a v návodoch telefónov.

Pozor!

Špeciálny USB **nabíjací** kábel pre nabíjanie akumulátorov mobilných telefónov používajte len v spojení s nabíjačkou Pixo C2! Tento kábel sa nesmie používať na štandardné spojenie s inými sieťovými prístrojmi cez USB porty.

Nabíjanie cez USB port.

Podporované sú všetky prístroje u ktorých sa interný akumulátor nabíja cez USB spoj (mini USB konektor). Táto funkcia je silne závislá od jednotlivých prístrojov a napriek stavu techniky nemôže byť pre všetky prístroje garantovaná. Na nabíjanie použite štandardný USB kábel. Tento kábel nie je v balíku Pixo C2 ako štandardné príslušenstvo, ale je dodávaný s väčšinou prístrojov ako príslušenstvo. Pripojte prístroj káblom k C2 cez USB výstup a nabíjanie automaticky začne. Ďalšie informácie o programoch nájdete v technických údajoch Pixo C2 a v návodoch pre prístroje.

Pozor!

USB výstup na C2 nie je určený pre prenos dát. Výstup poskytuje napätie 5.3 V a max. 500mA, preto ho nemožno použiť pre napájanie prenosných prístrojov s HD, ktoré potrebujú často viac ako 1000 mA.

Funkcie kontroliek LED

Zelená LED „Charge“ signalizuje len nabíjanie NiMH / NiCd, alebo Li – Ion akumulátorov a nemá žiadnu funkciu pre USB výstupný konektor nabíjacieho prúdu.

CHARGE zelená	POWER červená	
nesvieti	nesvieti	Nie je pripojenie k sieti, alebo je chybné
bliká	svieti	Prebieha nabíjanie
svieti	svieti	Akumulátor plne nabitý
nesvieti	svieti	Nabíjačka je pripojená k sieti, alebo na auto adaptér. Nie je vložený akumulátor. Akumulátor chybné pripojený, bez spojenia kontaktov. Nesprávny typ akumulátora, alebo chybný akumulátor.
bliká	bliká	Nabíjanie po 10-tich hodinách bezpečnostným časovačom prerušené. Akumulátor sa nedá plne nabiť. Je chybný. Chyba programu. Akumulátor odpojiť a skúsiť celý postup nabíjania znovu.

Bezpečnostné pokyny

Nabíjačku používajte len v spojení s originálnym sieťovým dielom, resp. s autoadaptérom. Akumulátor aj nabíjačka sa pri nabíjaní zahrievajú, nie je to technická porucha. Akumulátory sa smú nabíjať len pod dozorom. Po ukončení nabíjania odpojte akumulátor od nabíjačky a túto od siete. S prístrojom zachádzajte opatrne. Prístroj nevystavujte mechanickému namáhaniu, vysokým a nízkym teplotám, vlhkosti, nečisotám, prachu, alebo kvapalinám. Prístroj nepatrí do detských rúk. Prístroj používajte len v suchých priestoroch. Pozor! Nenabíjajte žiadne typy suchých článkov a batérií, hrozí nebezpečie výbuchu!

Používanie akumulátorov

Nový akumulátor je vhodné po kúpe ihneď nabiť a začať používať. Akumulátor dosiahne svoju plnú kapacitu až po niekoľkých nabíjacích cykloch. Akumulátor vyberte z prístroja, keď ho nebudete dlhšiu dobu používať.

Li – Ion akumulátory skladujte v čiastočne vybitom stave, ale nie v hlboko vybitom, to zn. keď je napätie $< 3V$ / $< 6V$.

NiMH / NiCd akumulátory sa skladujú v plne nabitom stave.

Akumulátory používajte aspoň raz za 6 mesiacov. Akumulátory sú spotrebné súčasti a pri strate kapacity sa musia vymeniť za nové.

S akumulátorom zachádzajte opatrne. Akumulátor nevystavujte mechanickému namáhaniu, vysokým a nízkym teplotám, vlhkosti, nečisotám, prachu, alebo kvapalinám. Akumulátor nezratujte, nerozoberajte a nehádzte do ohňa.

Akumulátory sa pri nabíjaní zahrievajú, nie je to technická porucha.

Akumulátory nabíjajte len k tomu určenými nabíjačkami.

Nepoužiteľné akumulátory likvidujte v zmysle platných predpisov, nepatria do domového odpadu, ale do zberní.

Akumulátory nepatria do detských rúk.

Technické zmeny a omyly sú vyhradené. Všetky znaky tovarov sú vlastníctvom súčasných majiteľov

Tento návod na použitie je publikácia firmy Conrad Electronic, s.r.o., Ľubietovská 16, 85101 Bratislava a zodpovedá technickému stavu pri tlači. Zmeny v technickom stave vyhradené. Majetok firmy Conrad Electronic, s.r.o. Verzia:03/09
