



PIXO C2 - UNIVERZALNI POLNILNIK

Št. izdelka: 200309

KAZALO

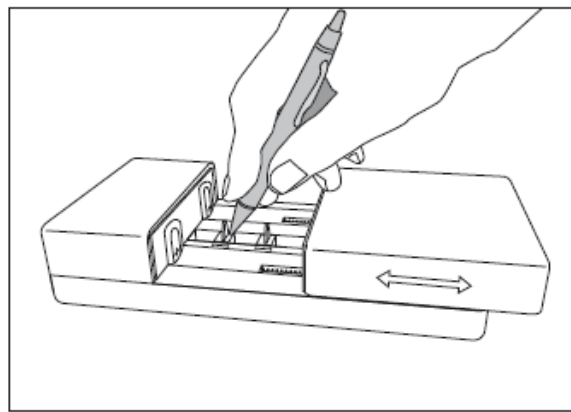
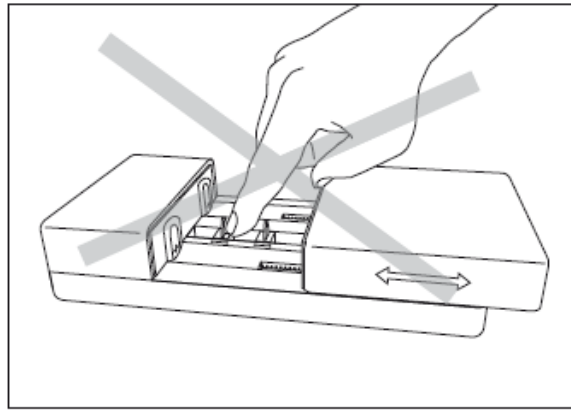
1	VARNOSTNI NAPOTKI.....	6
2	OBSEG DOBAVE.....	6
3	FUNKCIJE POLNJENJA.....	7
3.1	Funkcije polnjenja Li-Ion	7
3.2	Funkcija polnjenja NiMH / NiCd.....	7
3.3	Funkcija polnjenja mobilnih telefonov in USB	7
4	POSTOPKI POLNJENJA	8
4.1	Postopek polnjenja NiMH / NiCd.....	8
4.2	Postopek polnjenja Li-Ion.....	8
4.3	Postopek polnjenja mobilnega telefona.....	9
4.4	Postopek polnjenja USB	9
6	UPORABA AKUMULATORJEV.....	10
7	SPLOŠNI TEHNIČNI PODATKI.....	11

Čestitamo vam za nakup izdelka PIXO C2. Z tem univerzalnim polnilcem lahko polnite naslednje akumulatorje:

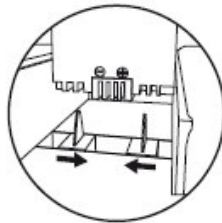
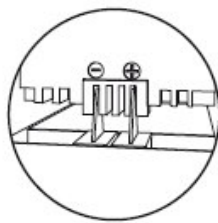
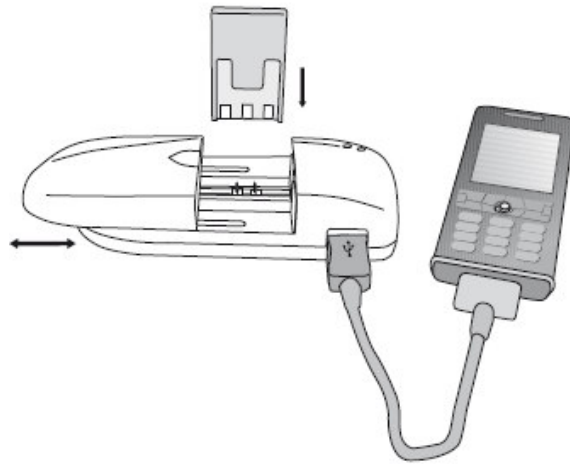
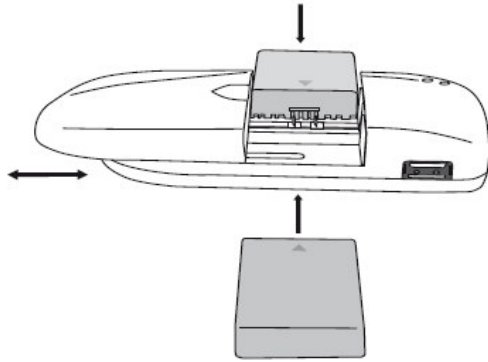
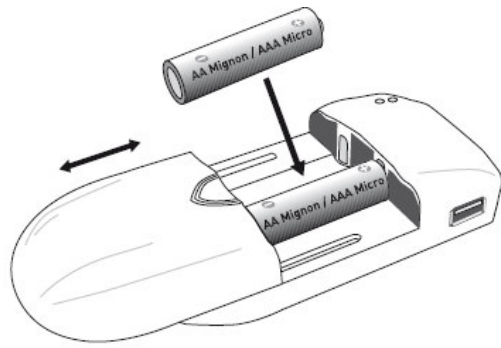
3,6-3,7 V ali 7,2-7,4 V litijsko-ionske akumulatorje digitalnih in video kamer

1-2 standardne 1,2 V NiMH / NiCD AA Mignon ali AAA majhne okrogle celice

Litijsko-ionske / Li-po akumulatorje, PDA, MP3 predvajalnike in navigacijske naprave



Pozor! Kontakte za polnjenje lahko premaknete samo zelo previdno z svinčnikom. Kontaktov za polnjenje ne premaknite s prsti! Nasilen premik poškoduje kontakte! Poškodovani kontakti ne spadajo pod garancijo!



1 VARNOSTNI NAPOTKI

Napravo obratujete samo z originalnim omrežnim delom ali originalnim avto polnilcem.

Akumulator in naprava se med polnjenjem segrejeta. Segretje ni tehnična napaka.

Akumulatorje lahko polnite samo pod nadzorom.

Po končanem postopku polnjenja odstranite akumulator iz naprave za polnjenje in ločite napravo od oskrbovanja s tokom.

Z polnilnikom ravnajte zelo previdno.

Polnilnika ne izpostavljajte visokim ali nizkim temperaturam, vlažnosti, umazaniji, prahu ali tekočinam.

Ta naprava ne sodi v otroške roke.

Polnilnik uporabljajte samo v suhih prostorih.

Pozor! Ne polnite običajnih baterij. Nevarnost eksplozije!

2 OBSEG DOBAVE

- Enota za polnjenje
- Omrežni del
- Avto polnilec
- Specialni USB polnilnik z osmimi vtiči
- Navodilo

3 FUNKCIJE POLNJENJA

3.1 Funkcije polnjenja Li-Ion

- Edinstvena priprava sponk in kontaktov brez dodatnih plošč polnilnika.
- Specialni majhen regulator za upravljanje in nadzor vseh postopkov polnjenja.
- Popolnoma odporen pred kratkimi stiki zaradi avtomatskega prepoznavanja polarnosti in napetosti akumulatorja.
- Pametno Vmax impulzno polnjenje z prepoznavanjem napake na akumulatorju.
- Faza dodatnega polnjenja z zaščito preobremenitve in varnostnim merilcem časa.
- Funkcija Li-Ion vklopa baterije za polnjenje razelektrenih akumulatorjev.
- Časi polnjenja so od 1 ure naprej, glede na stanje in kapaciteto akumulatorjev.
- Li-Ion izhod polnjenja: 3,7 – 7,4 VDC ~500-900mA.

3.2 Funkcija polnjenja NiMH / NiCd

- Edinstvena priprava sponk in kontaktov za 1-2 NiMH / NiCd 1,2V AA Mignon ali AAA akumulatorje.
- Specialni majhen regulator za upravljanje in nadzor vseh postopkov polnjenja.
- Pametno in pazljivo deltaV polnjenje z ohranitvijo polnjenja.
- Polnjenje poteka od 2-8 ur, glede na stanje in kapaciteto akumulatorjev.
- NiMH / NiCd izhod polnjenja: 2 x 1,4 VDC ~700mA.

3.3 Funkcija polnjenja mobilnih telefonov in USB

- Polnjenje mobilnih telefonov preko zraven dobavljenega USB kabla z vtiči za aktualne mobilne telefone: Nokia, Sony Ericsson, Motorola in Samsung.
- Vse druge naprave se polnijo preko standardnega USB kabla.
- Postopek polnjenja je voden preko interne elektronike v napravi. Zaradi tega je možno tudi polnjenje drugih naprav. Stanje polnjenja je prikazano na zunanji napravi. Čas polnjenja je odvisen od zunanje naprave. Pri tem torej niso možne navedbe trajanja polnjenja.
- USB izhod: 5,3 VDC, maksimalno 500mA.

4 POSTOPKI POLNJENJA

Polnilnik povežite z omrežnim delom. Naprava je pripravljena za obratovanje, ko zasveti rdeča svetilna dioda. Po tem lahko polnite 1-2 NiMH / NiCd baterije ali Li-Ion akumulatorje.

Pozor!

Istočasno polnjenje NiMH / NiCd baterij in Li-Ion akumulatorjev ni možno!

Preko USB vtiča za oskrbovanje s tokom lahko dodatno in istočasno polnite mobilni telefon, PDA, MP3 predvajalnik ali pa tudi navigacijsko napravo, če pri tem ne bodo prekoračeni maksimalni toki polnjenja.

4.1 Postopek polnjenja NiMH / NiCd

Baterije vstavite med sponke. Pri vstavitvi NiMH / NiCd baterij pazite na pravilno polarnost. Po vstavitvi akumulatorjev se bo avtomatsko pričel postopek polnjenja in bo prikazan z zeleno svetilno diodo. Funkcije svetilnih diod so razložene v tabeli.

Pozor!

Ne polnite običajnih baterij, ker obstaja nevarnost eksplozije! Polnite lahko samo za to primerne akumulatorje. Škode, ki nastanejo zaradi iztečenih akumulator ne spadajo pod garancijo!

4.2 Postopek polnjenja Li-Ion

Vsi Li-Ion akumulatorji razpolagajo z najmanj dvema ali več kontakti. Vendar pa so za postopek polnjenja potrebni samo kontakti z pozitivni in negativnim polom. Pozitivni in negativni pol je označen na akumulatorju. Ostalih kontaktov pri polnjenju ne potrebujete in zaradi tega tudi ne vzpostavite kontakta z njimi. Polnilnik avtomatsko prepozna napetost Li-Ion akumulatorjev in je zaradi tega vseeno kako vstavite te akumulatorje. Pomemben je samo varen kontakt. Li-Ion akumulatorji so zaščiteni pred kratkim stikom.

1. Najprej začasno vstavite Li-Ion akumulator med sponke. Akumulator lahko nad kontakti polnilnika pritrdite ležeče ali navpično in tudi pod koti 0° , 90° ali 180° . Pri tem morajo biti kontakti akumulatorja obrnjeni proti kontaktom polnilnika.
2. Po tem morate kontakte polnilnika prilagoditi na razdaljo pozitivnega in negativnega pola Li-Ion akumulatorja.

Pozor! Kontakte za polnjenje lahko premaknete samo zelo previdno z svinčnikom! Kontaktov za polnjenje ne premaknite s prsti! Nasilen premik poškoduje kontakte! Poškodovani kontakti ne spadajo pod garancijo!

3. Po tem trdno pritrdite akumulator na kontakte polnilnika. Pri tem ni nujno, da mora akumulator ležati na dnu polnilnika. Zadostna je prosta pritrditev, katera ščiti kontakte.

Za vsak tip Li-Ion akumulatorja morate ponoviti korake 1-3. Če je akumulator pravilno vstavljen bo svetila zelena svetilna da. V primeru pa, da zelena svetilna dioda ne sveti ali ne utripa, potem ste akumulator pritrdili narobe. Ponovno preverite povezavo. Funkcija svetilnih diod je razložena v tabeli. Funkcija aktiviranja za ponovno polnjenje izpraznjenih akumulatorjev deluje z nekaj zamude in prične postopek polnjenja šele po preizkusu.

4.3 Postopek polnjenja mobilnega telefona

K obsegu dobave sodi specialni USB kabel za polnjenje z vtiči za aktualne mobilne telefone podjetij Nokia, Sony Ericsson, Motorola in Samsung. Izberite primeren vtič za vaš mobilni telefon in povežite vtič z mobilnim telefonom in z USB spojnikom izdelka PIXO C2. Po tem se bo avtomatsko pričel postopek polnjenja. Nadaljnje informacije o postopku polnjenja najdete v tehničnih podatkih izdelka PIXO C2 in v navodilih vašega mobilnega telefona.

Pozor!

Specialni USB kabel za polnjenje mobilnega telefona uporabite samo z polnilnikom PIXO C2! Tega kabla ne smete priključiti v standardne USB prikllope ali obratovati z ostalimi omrežnimi napravami!

4.4 Postopek polnjenja USB

To velja za vse naprave, pri katerih je interni akumulator polnjen preko USB povezave. Vendar pa je ta funkcija zelo odvisna od naprav in se je glede na stanje tehnike ne more zagotoviti za vse naprave. Za polnjenje potrebujete standardni USB kabel. Ta kabel je pri večini naprav zraven dostavljen, vendar pa ga pri tem izdelku ni v obsegu dobave. USB kabel povežite z napravo in USB spojnikom vtičev naprave C2. Po tem se bo avtomatsko pričel postopek polnjenja. Nadaljnje informacije o postopku polnjenja najdete v tehničnih podatkih izdelka PIXO C2 in v navodilih vaše naprave.

Pozor!

USB vtič za oskrbovanje s tokom naprave PIXO C2 ni USB ključ za prenos podatkov. USB vtič za oskrbovanje s tokom ima 5,3V izhodno napetost in je maksimalno obremenljiv z 500mA. Izhodna moč ne zadostuje za mobilne naprave z vgrajenim trdim diskom, ker te naprave začasno potrebujejo nad 1000mA.

5 FUNKCIJE SVETILNIH DIOD

Zelena svetilna dioda prikazuje samo postopke polnjenja za NiMH / NiCd ali Li-Ion akumulatorje. Za USB oskrbovanje s tokom zelena svetilna dioda nima nobene funkcije.

Zelena svetilna dioda	Rdeča svetilna dioda	
Izklopljena	Izklopljena	Napačno oskrbovanje s tokom ali pa ni toka.
Utripa	Vklopljena	Postopek polnjenja poteka.
Vklopljena	Vklopljena	Akumulator je popolnoma napolnjen.
Izklopljena	Vklopljena	Oskrbovanje s tokom poteka preko omrežnega dela ali avto polnilca. Akumulator ni vstavljen. Akumulator je napačno priključen. Napačen tip akumulatorja ali pa je akumulator pokvarjen.
Utripa	Utripa	Postopek polnjenja je po 10 urah zaradi varnostnega merilca časa prekinjen. Akumulator ni mogel biti popolnoma napolnjen. Odstranite akumulator in poizkusite znova.

6 UPORABA AKUMULATORJEV

Nov akumulator takoj po nakupu napolnite in ga uporabite. Akumulator doseže polno kapaciteto šele po več postopkih polnjenja in praznjenja. V primeru, da dlje časa ne boste uporabljali naprav, potem odstranite iz teh akumulatorje. Li-Ion akumulatorje hranite v izpraznjenem stanju in ne v razelektrenem stanju (< 3V / 6V). NiMH / NiCd akumulator pa naj bi hranili v napolnjenem stanju. Akumulatorje uporabljajte vsakih 6 mesecev. Akumulatorji so deli, kateri se hitro obrabijo in katere morate pri padanju kapacitete zamenjati z novimi akumulatorji. Skrbno skrbite za akumulator. Akumulatorja ne izpostavite mehanskim obremenitvam, visokim ali nizkim temperaturam, vlažnosti, prahu ali tekočinam. Z akumulatorjem ne naredite kratkega stika in ga ne razstavite ali vrzite v ogenj. Med polnjenjem in izpraznitvijo se akumulator segreje. Segretje ni tehnična okvara. Akumulator polnite samo z primernimi polnilniki. Neuporabni akumulatorji sodijo v zbiralno posodo trgovine ali občine in ne med gospodinjske odpadke. Akumulatorji ne sodijo v otroške roke.

Tehnične spremembe so pridržane.

7 SPLOŠNI TEHNIČNI PODATKI

- Optičen prikaz polnjenja Li-Ion, NiMH ali NiCD akumulatorjev z svetilnimi diodami.
- Kompaktna in lahka enota za polnjenje z merami 125 x 65 x 27 mm in težo 85 g.
- Zaradi zelo lahkega in kompaktnega 100-240 V preklapljanja omrežja z 12 VDC 1200mA, lahko to napravo uporabite kjer koli.
- Lahko uporabite tudi 12V avto polnilec.

Garancijska Izjava:

Garancija za vse izdelke razen žarnic, baterij in programske opreme je 1 leto. Izdelek, ki bo poslan v reklamacijo vam bomo v roku 45 dni vrnilo popravljeno ali ga zamenjali z novim. Okvare zaradi nepravilne uporabe, malomarnega ravnanja z izdelkom in mehanske poškodbe so izvzete iz garancijskih pogojev. Pokvarjen izdelek pošljete na naslov: Conrad Electronic d.o.o. k.d., Ljubljanska cesta 66, 1290 Grosuplje, skupaj s kopijo računa. Garancija ne velja za mehanske poškodbe razen tistih, ki so nastale pri transportu. Servis za izdelke izven garancije zagotavljamo za obdobje 7 let, če ni z zakonom drugače določeno. Servis je na naslovu: Conrad electronic d.o.o. k.d., Ljubljanska cesta 66, 1290 Grosuplje.

To navodilo za uporabo je publikacija podjetja Conrad Electronic d.o.o. k.d., Ljubljanska cesta 66, 1290 Grosuplje in odgovarja tehničnemu stanju v času tiska. Spremembe tehničnega stanja so omejene.

Last podjetja Conrad Electronic d.o.o. k.d. Verzija 1/05