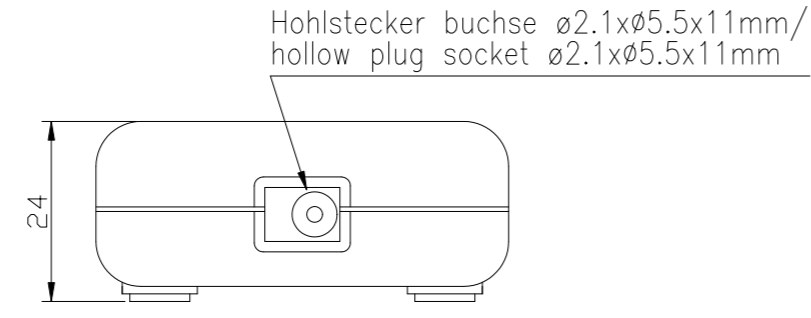
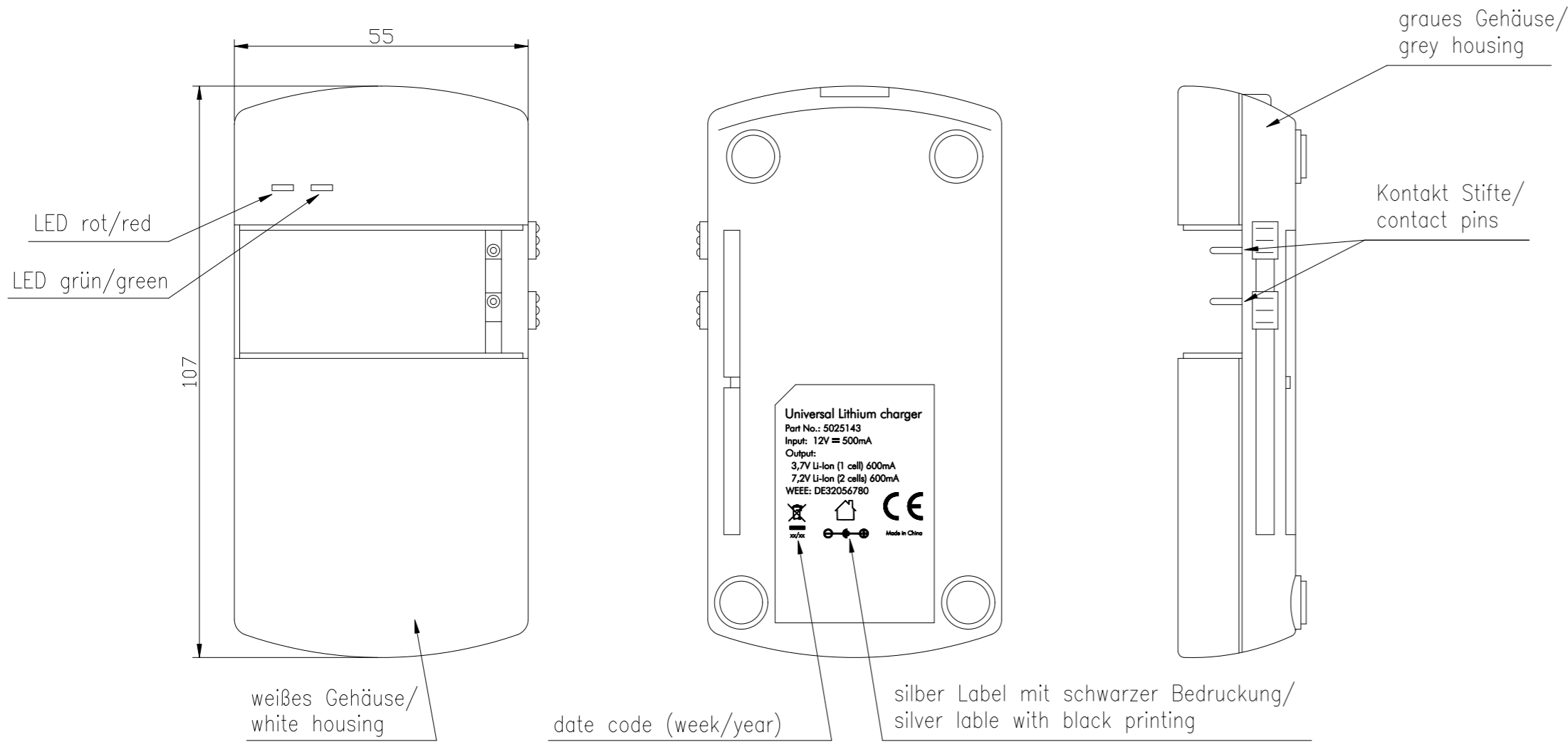


Diese Zeichnung/CAD-Daten dürfen ohne unsere Genehmigung weder vervielfältigt noch Dritten zugänglich gemacht werden. Ihre Benutzung ist nur für die Zwecke gestattet, für die wir sie ausdrücklich zur Verfügung gestellt haben. Die Zeichnung/CAD-Daten sind auf Verlangen jederzeit zurückzugeben. Zweifelsfrei ist die Rückgabe zu bestätigen. In case of application of a patent or a utility model all rights are reserved. ANSMANN pursues a policy of continuous development. Therefore we reserve the right to modify and improve at any time the product depicted in this CAD data without prior notice.



Technische Daten Ladeeinheit/
 technical data charging unit

- Eingangsdaten/
input data : 12VDC 500mA
- Zellentypen/
cell types : 3,7V Li-Ion (1 Zelle/cell)
7,2V Li-Ion (2 Zelle/cell)
- Ladetechnik/
charger mode : CCCV
- Ausgangsstrom/
output current : 500mA ±20%
- Abschaltspannung/
cut-off voltage : 1 Zelle/cell: 4,2V
2 Zelle/cell: 8,4V
- Verpolschutz/
reverse-connect protection : Gerät erkennt die Polarität des eingelegten Akkus/
device detects the polarity of the inserted battery
- Schutz/
protection : Kurzschlusschutz, Akkudetekterkennung/
short circuit, defective battery detection
- Größe des Akkufachs/
size of the battery slot : 25–55mm
- Schutzart/
protection : IP20
- Betriebstemperatur/
operating temperature : 0°C.....+25°C
- Lagertemperatur/
storage temperature : -25°C.....+70°C
- Gehäuse/
case : Tischgehäuse ABS weiß/
desktop case ABS white

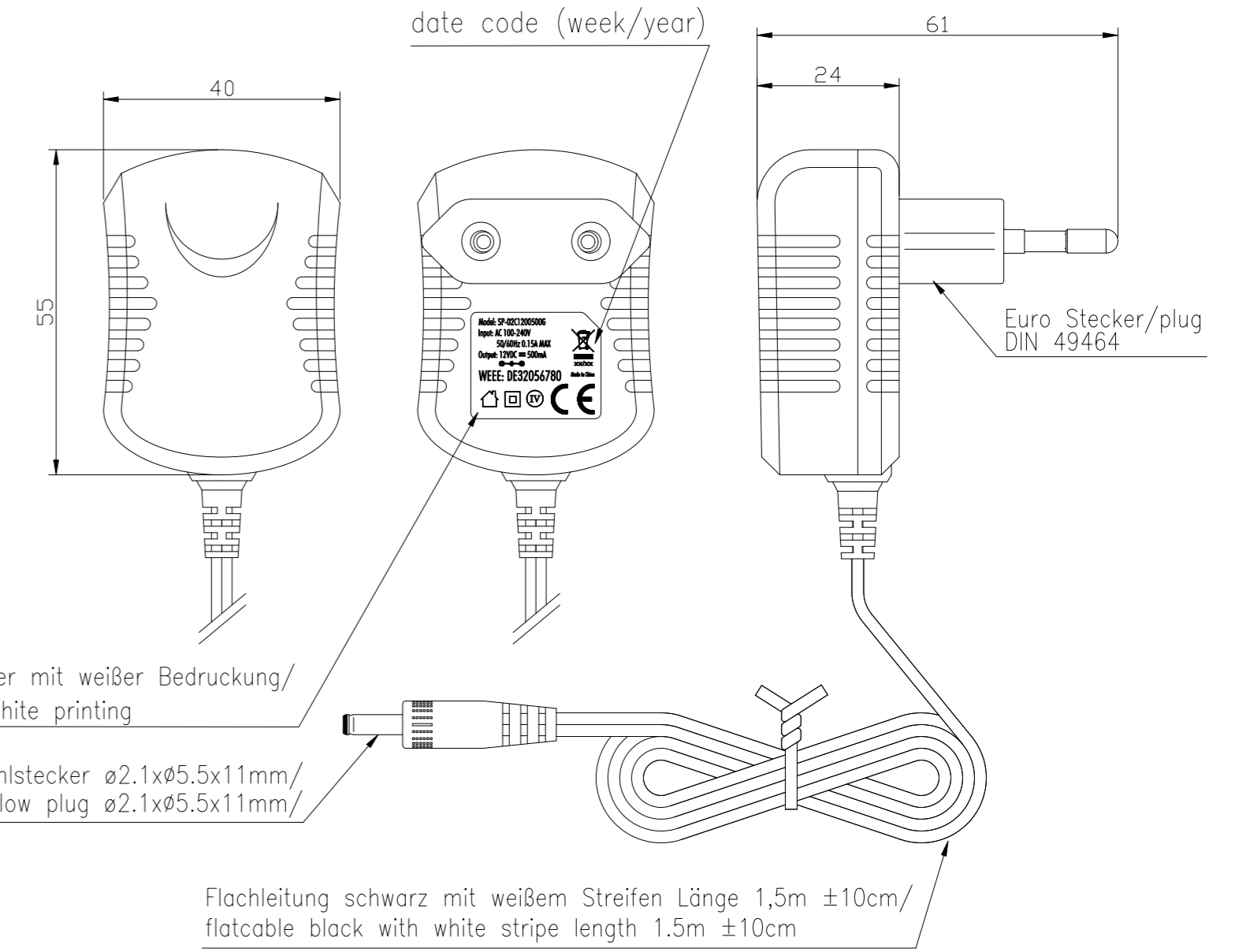
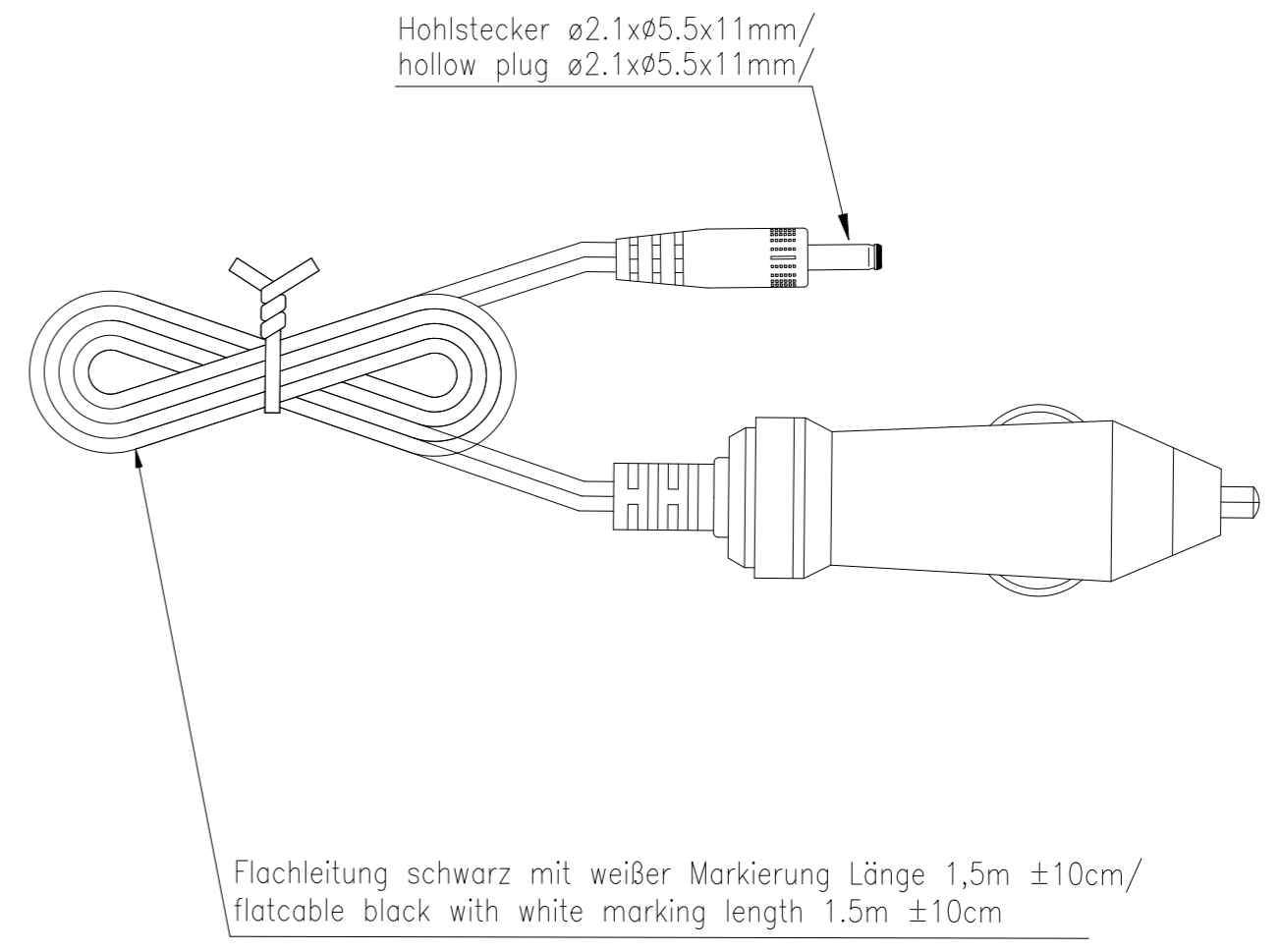
Technische Daten Steckernetzgerät/
 technical data power supply

- Eingangsspannung/
input voltage : 100–240VAC ±10% / 50/60Hz
- Ausgangsspannung/
output voltage : 12VDC ±10%
- Nenn-Ausgangsstrom/
nominal output current : 500mA
- Spannungsfestigkeit/
electric strength : 4 kV Eingang/Ausgang
primary/secondary
- Schutzklasse/
protection class : II
- Betriebstemperatur/
operating temperature : 0°C...+40°C
- Lagertemperatur/
storage temperature : -25°C...+70°C
- Gehäuse/
case : Steckergehäuse schwarz/
plug-in housing black
- Schutzart/
case protection : IP 40

- Approbation/
approval : CE, IV
- Gewicht/
weight : xxxg inkl. mehrsprachiger Bedienungsanleitung und Zubehör/
xxxg incl. multilingual manual and accessories

Ladeanzeige/
 charging indicator

- Power : rote LED leuchtet/
red LED lights
- Ladung/
charging : rote LED blinkt/
red LED flashes
- Akku voll/
battery full : grüne LED leuchtet/
green LED lights
- Akku defekt/
battery defect : rote und grüne LED blinken abwechselnd/
red and green LED flash alternate



Verwendungsbereich/Application range für Anfrage/for inquiry RULC		Zul. Abweichung/ Allowable deviation	Oberfläche/ Surface	Maßstab/Scale (DIN A2): 1:1	Gewicht/Weight
		Werkstoff/Work material, Modell-Nr. XXXXXXXXXXXXXXXXXXXX			
		2009	Datum/Date	Name	Zeichnungsname/Drawing name
		Erstellt/ Drawn by	02.07.	JST	Universal Lithium charger
V1	CS sign increases	11.03.10	PK		
V1	label changed	26.02.10	TAR		
V1	supplier changed	27.01.10	PK		
V0	---	02.07.09	JST		
Version	Änderung/Change	Datum/Date	Name	Ursprung/Origin Proj. XX/XX/XX	Ersatz für/Replaced by
				Zeichnungsnummer/Drawing number Artikelnummer/Part number 5025143	
				Blatt/ Sheet 1	
				Ersatz durch/Replacement through:	