

## QL KTB QL 262620 S4E1

**Weidmüller Interface GmbH & Co. KG**  
 Klingenbergstraße 16  
 D-32758 Detmold  
 Germany  
 Fon: +49 5231 14-0  
 Fax: +49 5231 14-292083  
 www.weidmueller.com



**Edelstahlgehäuse für den Einsatz in explosionsgefährdeten Bereichen**  
**Die Klippon® TB Gehäuserreihe bietet hervorragende Leistungsmerkmale, selbst bei den schwierigsten Umgebungsbedingungen und entsprechen den steigenden Anforderungen von explosionsgefährdeten Bereichen, die speziell in der Prozessindustrie und in der Ennergiegewinnung zu finden sind.**

**Die neue Klippon® TB QL Gehäuserreihe bietet weitere Verbesserungen einer bereits erfolgreichen und marktführenden Produktreihe.**

**Die Klippon® TB QL Gehäuserreihe bietet Ihnen die folgenden Vorteile:**

**Kompressionsschutz der Deckeldichtung, Schnellverschluss standardmäßig mit Schlitz, V verbesserte Temperaturperformance, IP Schutz von IP66, Erdungsbolzen im Gehäusedeckel und -unterteil, Angeschweißte Montagefüße, Internationale Zulassungen.**

- Erhältlich in 12 Größen und 3 Standardtiefen
- Ausgestattet mit bis zu 4 Flanschplatten
- Kompressionsschutz der Dichtung
- Deckel mit Schnellverschluss, standardmäßig mit Schlitz
- Verbesserte Temperaturperformance

- IP Schutz von IP66
- Erdungsbolzen im Gehäusedeckel und -unterteil
- Angeschweißte Montagefüße
- Internationale Zulassungen

### Allgemeine Bestelldaten

Best.-Nr.	<a href="#">1199960000</a>
Typ	KTB QL 262620 S4E1
Ausführung	Gehäuse, Edelstahlgehäuse, Edelstahl 1.4404 (316 L), 260 mm, 200 mm, 260 mm
GTIN (EAN)	4032248982646
VPE	1 Stück

## QL KTB QL 262620 S4E1

**Weidmüller Interface GmbH & Co. KG**  
 Klingenbergstraße 16  
 D-32758 Detmold  
 Germany  
 Fon: +49 5231 14-0  
 Fax: +49 5231 14-292083  
 www.weidmueller.com

## Technische Daten

### Abmessungen und Gewichte

Länge	200 mm	Breite	260 mm
Höhe	260 mm	Tiefe	200 mm
Befestigungsmaß Breite	286 mm	Befestigungsmaß Höhe	170 mm
Nettogewicht	5.620 g		

### Allgemeine Angaben

Drehmoment Deckelschrauben	2,5 Nm	Einbauhinweis	Tragschiene / Montageplatte
Einsatzgebiete	Explosionsgefährdete Bereiche, Prozessindustrie, Öl- und Gasindustrie, Chemische Industrie, Offshore, Onshore	Flanschplatten	unten
Materialstärke	1,5 mm	Materialstärke Deckel	1,5 mm
Materialstärke Flansch	3 mm	Materialstärke Gehäuse	1,5 mm
Maße über alles	271 x 311 x 210	Position PE Bolzen	Seite C
Schlüsselweite 1	10 mm	Zugangsöffnung Breite	201 mm
Zugangsöffnung Höhe	207 mm	max. Zuladung	27 kg
Öffnungswinkel Deckel	125 °	Werkstoff	Edelstahl 1.4404 (316 L)
Dichtungsmaterial	Silikon	Oberfläche	elektropoliert
Betriebstemperatur, min.	-60 °C	Betriebstemperatur, max.	135 °C
Schlagfestigkeit	7 J ATEX-Version, 10 J Standardversion	Schutzart	IP 66
Gehäusebefestigung	4 angeschweißte Montagefüße mit 11mm Lochgröße (2 schlitz- und 2 kreisförmige Montagefüße)	Deckelbefestigung	Vierteldrehverschluss mit Schlitzeinsatz
Einbaubefestigung	4,6 oder 9 Stehbolzen M6 Innengewinde		

### Bestückung horizontal

WDU 10 / ZDU 10	1x17	WDU 16 / ZDU 16	1x14
WDU 2,5 / ZDU 2,5 / IDU 2,5	2x34	WDU 4 / ZDU 4	1x29
WDU 6 / ZDU 6	1x22		

### Bestückung vertikal

WDU 10 / ZDU 10 (2)	1x18	WDU 16 / ZDU 16 (2)	1x15
WDU 2,5 / ZDU 2,5 / IDU 2,5 (2)	2x35	WDU 4 / ZDU 4 (2)	1x30
WDU 6 / ZDU 6 (2)	1x22		

### Erdung Gehäuse

Erdung Gehäuse intern	angeschweißter M6 Edelstahlerdungsbolzen im Gehäuseunterteil und - deckel
-----------------------	--

**QL**  
**KTB QL 262620 S4E1**

**Weidmüller Interface GmbH & Co. KG**  
Klingenbergstraße 16  
D-32758 Detmold  
Germany  
Fon: +49 5231 14-0  
Fax: +49 5231 14-292083  
www.weidmueller.com

## Technische Daten

### Verschraubungen links

M12 (3)	25	M16 (3)	16
M20 (3)	11	M25 (3)	9
M32 (3)	4	M40 (3)	4
M50 (3)	2	M63 (3)	1
M75 (3)	1		

### Verschraubungen oben / unten

M12	33	M16	22
M20	14	M25	12
M32	6	M40	5
M50	2	M63	2
M75	1		

### Verschraubungen rechts

M12 (2)	25	M16 (2)	16
M20 (2)	11	M25 (2)	9
M32 (2)	4	M40 (2)	4
M50 (2)	2	M63 (2)	1
M75 (2)	1		

### Klassifikationen

eClass 6.0	27-14-91-07	eClass 7.0	27-14-91-07
------------	-------------	------------	-------------

### Prüfbescheinigungen

Zertifikat-Nr. (ATEX)	KEMA10ATEX0051	Zertifikat-Nr. (GERMLLOYD)	11534-10
Zertifikat-Nr. (IECEX)	IECEXKEM10.0020	Zertifikat-Nr. (cULus)	E243298VOL1SEC5

### Zulassungen

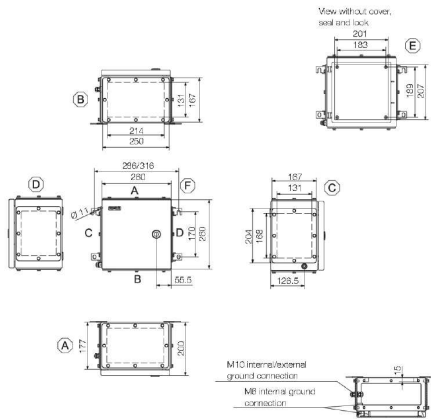
Zulassungen



**QL  
KTB QL 262620 S4E1**

**Weidmüller Interface GmbH & Co. KG**  
 Klingenbergstraße 16  
 D-32758 Detmold  
 Germany  
 Fon: +49 5231 14-0  
 Fax: +49 5231 14-292083  
 www.weidmueller.com

**Zeichnungen**



**QL**  
**KTB QL 262620 S4E1**

**Weidmüller Interface GmbH & Co. KG**  
Klingenbergstraße 16  
D-32758 Detmold  
Germany  
Fon: +49 5231 14-0  
Fax: +49 5231 14-292083  
www.weidmueller.com

**Zubehör**

**Erdungsbolzen**



**Integrieren, Erweitern und Individualisieren - Die passende Ergänzung für jeden Anwendungsfall**

Das durchgängig strukturierte Systemzubehör der neuen Klippon® TB Gehäusereihe ermöglicht eine einfache Anpassung der Gehäuse an die spezifischen Anforderungen der jeweiligen Applikation.

**Erdungsbolzen**

Erdungsbolzen zum Austausch als komplettes Bauteil, in zwei Varianten Messing und Edelstahl.

**Allgemeine Bestelldaten**

Best.-Nr.	Typ	Ausführung	GTIN (EAN)	VPE
<a href="#">1192690000</a>	PEBZ M10 KTB S4 SET	Klippon® KTB- Gehäusesysteme, Zubehör, Erdungsbolzen	4032248974658	1 Stück
<a href="#">1192680000</a>	PEBZ M10 KTB BR SET	Klippon® KTB- Gehäusesysteme, Zubehör, Erdungsbolzen	4032248974641	1 Stück

**Flanschplatten aus Edelstahl - 6mm**



**Integrieren, Erweitern und Individualisieren - Die passende Ergänzung für jeden Anwendungsfall**

Das durchgängig strukturierte Systemzubehör der neuen Klippon® TB Gehäusereihe ermöglicht eine einfache Anpassung der Gehäuse an die spezifischen Anforderungen der jeweiligen Applikation.

**Flanschplatten**

Flanschplatten in zwei Stärken zum einfachen Austauschen von vorbestückten Flanschplatten vor Ort.

**Allgemeine Bestelldaten**

Best.-Nr.	Typ	Ausführung	GTIN (EAN)	VPE
<a href="#">1256320000</a>	KTB GP 262620 AB S4 6MM	Klippon® KTB- Gehäusesysteme, Zubehör, Flanschplatte, 250 mm, 167 mm	4050118093735	1 Stück

**QL**  
**KTB QL 262620 S4E1**

**Weidmüller Interface GmbH & Co. KG**  
Klingenbergstraße 16  
D-32758 Detmold  
Germany  
Fon: +49 5231 14-0  
Fax: +49 5231 14-292083  
www.weidmueller.com

**Zubehör**

**Typenschildhalter**



**Integrieren, Erweitern und Individualisieren - Die passende Ergänzung für jeden Anwendungsfall**

Das durchgängig strukturierte Systemzubehör der neuen Klippon® TB Gehäuserreihe ermöglicht eine einfache Anpassung der Gehäuse an die spezifischen Anforderungen der jeweiligen Applikation.

**Typenschildhalter**

Zur gut sichtbaren Anbringung von notwendigen und zusätzlichen Typenschildern sind unterschiedlich ausgeführte Typenschildhalter erhältlich.

**Allgemeine Bestelldaten**

Best.-Nr.	Typ	Ausführung	GTIN (EAN)	VPE
<a href="#">1283450000</a>	TPSDHA KTB 130X50 S2 R	Klippon® KTB- Gehäusesysteme, Zubehör, Typenschildhalter	4050118073621	1 Stück
<a href="#">1279320000</a>	TPSDHA KTB 70X70M3 S2 R	Klippon® KTB- Gehäusesysteme, Zubehör, Typenschildhalter	4050118070101	1 Stück
<a href="#">1257640000</a>	TPSDHA KTB 100X25 S2 2R	Klippon® KTB- Gehäusesysteme, Zubehör, Typenschildhalter	4050118070354	1 Stück

**Dokumentenhalter**



**Integrieren, Erweitern und Individualisieren - Die passende Ergänzung für jeden Anwendungsfall**

Das durchgängig strukturierte Systemzubehör der neuen Klippon® TB Gehäuserreihe ermöglicht eine einfache Anpassung der Gehäuse an die spezifischen Anforderungen der jeweiligen Applikation.

**Dokumentenhalter**

Dokumentenhalter zur ordnungsgemäßen Aufbewahrung von Dokumenten im Gehäuse.

**Allgemeine Bestelldaten**

Best.-Nr.	Typ	Ausführung	GTIN (EAN)	VPE
<a href="#">1252780000</a>	DOHA KTB A6 S2 R	Klippon® KTB- Gehäusesysteme, Zubehör, Dokumentenhalter	4050118045512	1 Stück

**QL  
KTB QL 262620 S4E1**

**Weidmüller Interface GmbH & Co. KG**  
Klingenbergstraße 16  
D-32758 Detmold  
Germany  
Fon: +49 5231 14-0  
Fax: +49 5231 14-292083  
www.weidmueller.com

**Zubehör**

**Flanschplatten aus Edelstahl - 3mm**



**Integrieren, Erweitern und Individualisieren - Die passende Ergänzung für jeden Anwendungsfall**

Das durchgängig strukturierte Systemzubehör der neuen Klippon® TB Gehäuserreihe ermöglicht eine einfache Anpassung der Gehäuse an die spezifischen Anforderungen der jeweiligen Applikation.

**Flanschplatten**

Flanschplatten in zwei Stärken zum einfachen Austauschen von vorbestückten Flanschplatten vor Ort.

**Allgemeine Bestelldaten**

Best.-Nr.	Typ	Ausführung	GTIN (EAN)	VPE
<a href="#">1280930000</a>	KTB GP 262620 AB S4	Klippon® KTB- Gehäusesysteme, Zubehör, Flanschplatte, 250 mm, 167 mm	4050118071580	1 Stück

**Verschlusselemente**



**Integrieren, Erweitern und Individualisieren - Die passende Ergänzung für jeden Anwendungsfall**

Das durchgängig strukturierte Systemzubehör der neuen Klippon® TB Gehäuserreihe ermöglicht eine einfache Anpassung der Gehäuse an die spezifischen Anforderungen der jeweiligen Applikation.

**Verschlusssysteme**

Für ein sicheres und ordnungsgemäßes Verschießen der Gehäuse sind verschiedene Verschlusssysteme erhältlich. Für die Klippon® TB MH Gehäuse ein Vorhängeschloss und für die Klippon® TB QL Gehäuse verschiedenste Schloßeinsätze.

**Allgemeine Bestelldaten**

Best.-Nr.	Typ	Ausführung	GTIN (EAN)	VPE
<a href="#">1191610000</a>	KTB QLH S4 SLS	Klippon® KTB- Gehäusesysteme, Zubehör, Verschlusselement	4050118137965	10 Stück
<a href="#">1191590000</a>	KTB QLL S2 DB3	Klippon® KTB- Gehäusesysteme, Zubehör, Verschlusselement	4050118134285	10 Stück
<a href="#">1191600000</a>	KTB QLL S2 SLS	Klippon® KTB- Gehäusesysteme, Zubehör, Verschlusselement	4050118137989	10 Stück

**QL**  
**KTB QL 262620 S4E1**

**Weidmüller Interface GmbH & Co. KG**  
Klingenbergstraße 16  
D-32758 Detmold  
Germany  
Fon: +49 5231 14-0  
Fax: +49 5231 14-292083  
www.weidmueller.com

**Zubehör**

**Montagematerial**



**Integrieren, Erweitern und Individualisieren - Die passende Ergänzung für jeden Anwendungsfall**

Das durchgängig strukturierte Systemzubehör der neuen Klippon® TB Gehäuserreihe ermöglicht eine einfache Anpassung der Gehäuse an die spezifischen Anforderungen der jeweiligen Applikation.

**Befestigungsmaterialsets**

Für Typenschildhalter, Dokumentenhalter und Regenhauben sind für einfache und schnelle Montage Befestigungsmaterialsets vorgesehen.

Das **Label Befestigung Set – SD** ist notwendig für die Installation eines Kunststoff (Trafolyte) Identifikations- oder Typenschildes. Dieses Set ermöglicht es, das Identifikations- oder Typenschildes direkt auf den Gehäusedeckel zu montieren. Dieses Label Befestigung Set ist speziell für diesen Einsatz entwickelt worden. Nur mit diesem Befestigung Set kann sichergestellt werden das keine Leckagen im Gehäuse entsteht oder das Schild beschädigt wird.

Das **universal Befestigung Set – TPSD** ist entwickelt worden um eine sichere und schnelle Installation von beispielweise Typenschildhaltern, Regenhauben oder Dokumentenhalter zu ermöglichen. Durch den Einsatz dieses Befestigung Set kann das Risiko von Leckagen verringert oder gar ausgeschlossen werden.

**Allgemeine Bestelldaten**

Best.-Nr.	Typ	Ausführung	GTIN (EAN)	VPE
<a href="#">1285200000</a>	SD FIXING SET	Klippon® KTB- Gehäusesysteme, Zubehör, Befestigungsset	4050118075472	1 Stück
<a href="#">1252190000</a>	TPSD FIXING SET KTB	Klippon® KTB- Gehäusesysteme, Zubehör, Befestigungsset	4050118043969	1 Stück



**Datenblatt**

**QL**  
**KTB QL 262620 S4E1**

**Weidmüller Interface GmbH & Co. KG**  
Klingenbergstraße 16  
D-32758 Detmold  
Germany  
Fon: +49 5231 14-0  
Fax: +49 5231 14-292083  
www.weidmueller.com

**Zubehör**

**Regenhauben**



**Integrieren, Erweitern und Individualisieren - Die passende Ergänzung für jeden Anwendungsfall**

Das durchgängig strukturierte Systemzubehör der neuen Klippon® TB Gehäuserreihe ermöglicht eine einfache Anpassung der Gehäuse an die spezifischen Anforderungen der jeweiligen Applikation.

**Regenhauben**

Die Regenhaube bietet einen perfekten Zusatzschutz für das Gehäuse, wenn das Gehäuse in besonderen klimatischen Zonen eingebaut wird wie z.B. unter starkem Regeneinfluss oder erhöhte Sonneneinstrahlung.

**Allgemeine Bestelldaten**

Best.-Nr.	Typ	Ausführung	GTIN (EAN)	VPE
<a href="#">1281380000</a>	KTB RNHD 262620 R	Klippon® KTB- Gehäusesysteme, Zubehör, Regenhaube	4050118072174	1 Stück