

**HDC - Gehäuse
HDC 07A KOLU 1PG11G**

Weidmüller Interface GmbH & Co. KG
Klingenbergstraße 16
D-32758 Detmold
Germany
Fon: +49 5231 14-0
Fax: +49 5231 14-292083
www.weidmueller.com



Die HDC-Gehäuse sind dank einer speziellen Druckgusslegierung und einer mehrstufigen Versiegelung der Oberfläche perfekt geschützt.
Das ausgeklügelte Verriegelungssystem wird konsequent aus Edelstahl gefertigt. Das bedeutet Langlebigkeit, Korrosionsbeständigkeit und Schlagfestigkeit.
Die Verriegelung der Gehäuse bietet Sicherheit mit System. Unser einzigartiges, patentiertes Bügelsystem gibt der Gehäuseverriegelung sicheren Halt und schützt vor unbeabsichtigtem Öffnen.
Durch die Lasermarkierung wird eine Identifizierung auf einem Blick ermöglicht. Damit Sie jedes Produkt sofort zuordnen können, ist eine dauerhafte Kennzeichnung direkt auf das Gehäuse gelasert.
Weidmüller RockStar® Gehäuse IP65 / NEMA Typ 4X sind Ihre erste Wahl, wenn es um Industriegehäuse in der Schutzart IP65 geht.

Allgemeine Bestelldaten

Best.-Nr.	1652460000
Typ	HDC 07A KOLU 1PG11G
Ausführung	HDC - Gehäuse, Baugröße: 1, Schutzart: IP 65, Kupplungsgehäuse, Querbügel am Unterteil, Standard, Größe Kabeleingänge: PG 11
GTIN (EAN)	4008190402532
VPE	1 Stück

Datenblatt

**HDC - Gehäuse
HDC 07A KOLU 1PG11G**

Weidmüller Interface GmbH & Co. KG
Klingenbergstraße 16
D-32758 Detmold
Germany
Fon: +49 5231 14-0
Fax: +49 5231 14-292083
www.weidmueller.com

Technische Daten

Abmessungen und Gewichte

Länge	52,8 mm	Breite	36,5 mm
Höhe	77,5 mm	Nettogewicht	26 g

Abmessungen

Länge Gehäuse	26,5 mm	Breite Gehäuse C	26,8 mm
Höhe Gehäuse B	53,5 mm	Kabeleingang	mit Gewinde

Allgemeine Daten

Gehäusebasismaterial	Kunststoff	Brennbarkeitsklasse nach UL94	V-0
----------------------	------------	-------------------------------	-----

Ausführung

Ausführung Gehäuse	Kupplungsgehäuse	Baugröße	1
Bauform	Standard	Oberteil/Unterteil/Deckel	Unterteil
Ausführung Verschlussystem	Querbügel am Unterteil	Kabeleingang	mit Gewinde
Größe Kabeleingänge	PG 11	Anzahl Kabeleingang oben	1
Anzahl Kabeleingang seitlich	0		

Klassifikationen

ETIM 2.0	EC000437	ETIM 3.0	EC000437
UNSPSC	30-21-18-01	eClass 4.1	27-14-08-05
eClass 5.1	27-14-34-19	eClass 6.0	27-26-12-03
eClass 7.0	27-44-02-02		

Zulassungen

Zulassungen

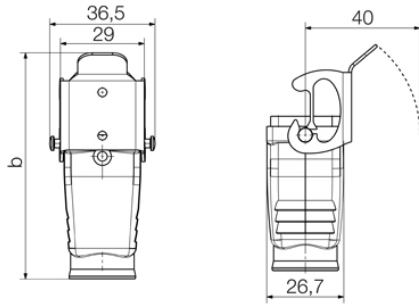


Downloads

PDF	1652460000_HDC_07A_KLU_1PG11G_STP_Blatt_1.pdf
IGES	1652460000_HDC_07A_KLU_1PG11G_STP.igs
VRML	1652460000_HDC_07A_KLU_1PG11G_STP.vrl
EPLAN	1652460000.MZF
3D Modell	

**HDC - Gehäuse
HDC 07A KOLU 1PG11G**

Weidmüller Interface GmbH & Co. KG
Klingenbergstraße 16
D-32758 Detmold
Germany
Fon: +49 5231 14-0
Fax: +49 5231 14-292083
www.weidmueller.com

Zeichnungen

**HDC - Gehäuse
HDC 07A KOLU 1PG11G**

Weidmüller Interface GmbH & Co. KG
Klingenbergstraße 16
D-32758 Detmold
Germany
Fon: +49 5231 14-0
Fax: +49 5231 14-292083
www.weidmueller.com

Zubehör

Deckel



Die HDC-Gehäuse sind dank einer speziellen Druckgusslegierung und einer mehrstufigen Versiegelung der Oberfläche perfekt geschützt. Das ausgeklügelte Verriegelungssystem wird konsequent aus Edelstahl gefertigt. Das bedeutet Langlebigkeit, Korrosionsbeständigkeit und Schlagfestigkeit. Die Verriegelung der Gehäuse bietet Sicherheit mit System. Unser einzigartiges, patentiertes Bügelsystem gibt der Gehäuseverriegelung sicheren Halt und schützt vor unbeabsichtigtem Öffnen. Durch die Lasermarkierung wird eine Identifizierung auf einem Blick ermöglicht. Damit Sie jedes Produkt sofort zuordnen können, ist eine dauerhafte Kennzeichnung direkt auf das Gehäuse gelasert. Weidmüller RockStar® Gehäuse IP65 / NEMA Typ 4X sind Ihre erste Wahl, wenn es um Industriegehäuse in der Schutzart IP65 geht.

Allgemeine Bestelldaten

Best.-Nr.	Typ	Ausführung	GTIN (EAN)	VPE
1665740000	HDC 04A DODL 2BO	, Baugröße: 1, Schutzart: IP 65, Deckel für Gehäuseunterteile, Querbügel am Unterteil, Standard	4008190422769	1 Stück
1665750000	HDC 04A DMDL 2BO	, Baugröße: 1, Schutzart: IP 65, Deckel für Gehäuseunterteile, Querbügel am Unterteil, Standard	4008190422776	1 Stück