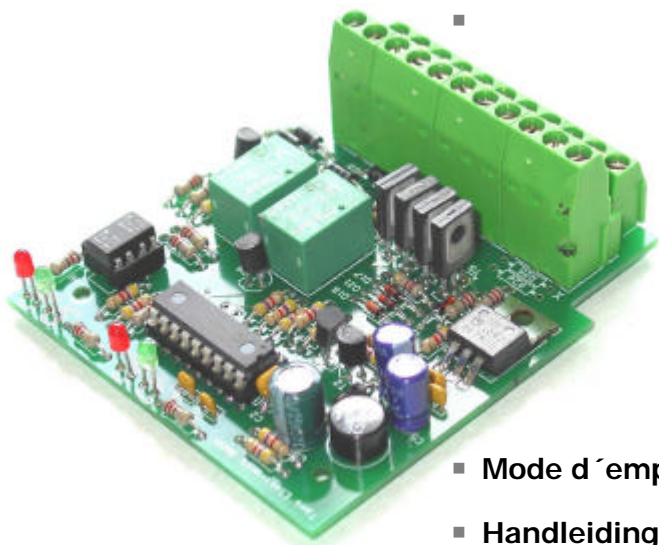


■
■
■
Commande de gare cachée ■

Shaduwstationbesturing ■
■



■ **Mode d'emploi**

■ **Handleiding**

Art.-Nr. 21-01-043

Art.-Nr. 22-01-043

Art.-Nr. 21-01-044

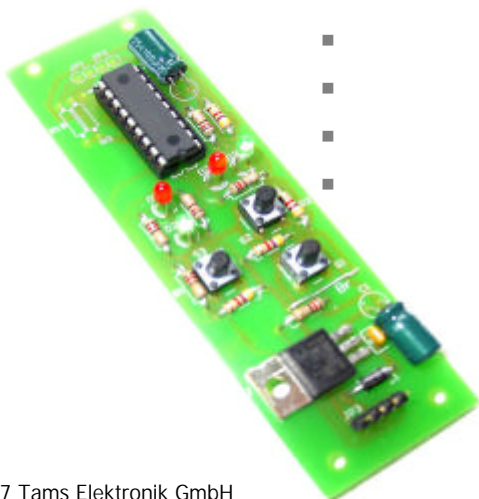
Art.-Nr. 22-01-044



© 01/2007 Tams Elektronik GmbH

Tout droits réservés, en particulier les droits de reproduction et de diffusion ainsi que le traduction. Toute duplication ou reproduction sous quelque forme que ce soit nécessite l'accord écrit de la société Tams Elektronik GmbH.

Sous réserve de modifications techniques.



© 01/2007 Tams Elektronik GmbH

Alle rechten voorbehouden. Niets uit deze publicatie mag worden vernenigvuldigd opgeslagen of openbaar gemaakt, zonder voorafgaande schriftelijke toestemming van Tams Elektronik GmbH.

Technische wijzigingen voorbehouden.

-
-
- **Français** **3**
- **Nederlands** **31**
-
-
-
-
-
-
-

Inhoudsopgave

Hoe deze handleiding u verder helpt	32
Gebruiksvoorschriften	32
Veiligheidsvoorschriften	33
EMV - voorschrift	35
Werking	36
Technische gegevens	37
Keuze van de spanningsbron	37
Controle van de inhoud	37
Benodigde gereedschappen en materialen	38
Goed en degelijk solderen	38
Het bouwen van de bouwset	40
Het uitvoeren van een optische controle	44
Meld- en bedieningselementen van de module	44
Werking van de module	46
Sluit de module aan en voer een functietest uit	48
Sporen binnen het schaduwstation	53
Sluit de schaduwstationbesturing aan	54
Checklist voor storingen	57
Voorschriften voor de bouwer	58
Certificering	58
Garantiebepalingen	58
SBS-GZ-1: Stuklijst en printplan (Fig. 1.1)	I
SBS-AB-1: Stuklijst en printplan (Fig. 1.2)	II
SBS-GZ-1: Schakelschema (Fig. 2.1)	III
SBS-AB-1: Schakelschema (Fig. 2.2)	IV
Aansluitplan Testopbouw (Fig. 3)	V
Aansluitplan (Fig. 4)	VI
Aansluiten van de railstukken (Fig. 5)	VII

(Pagina's I tot VII kunnen uitgenomen worden).

Hoe deze handleiding u verder helpt

Ook als u geen bijzondere technische kennis heeft, helpt deze handleiding u stap voor stap bij het veilig en doelgericht bouwen van deze bouwset(s) respectievelijk bij het aansluiten en gebruiken van de kant en klare module(s). Voor u begint met de bouw van de bouwset(s) resp. de module(s) in gebruik neemt, raden wij u aan deze handleiding geheel te lezen, in het bijzonder de veiligheidsvoorschriften en het hoofdstuk over mogelijke fouten en hun oplossingen. U weet dan, waar u op moet letten om fouten, die vaak alleen met veel inspanning weer te verhelpen zijn, te vermijden.

Bewaar deze handleiding zorgvuldig, opdat u later bij eventuele storingen de werking weer kunt herstellen. Indien u de bouwset(s) of de kant en klare module(s) aan een ander doorgeeft, geef dan ook de handleiding door.

Gebruiksaanwijzingen



Let op:

Geïntegreerde schakelingen zijn gevoelig voor statische elektriciteit. Raak daarom de onderdelen niet aan voordat u zichzelf heeft ontladen. Het is meestal voldoende om b.v. de radiator even aan te raken.

De bouwset(s) resp. de kant en klare module(s) zijn geschikt om volgens deze voorschriften gebouwd te worden resp. gebruikt te worden en zijn bestemd voor de inbouw in een modelspoorbaan.

De schaduwstationbesturing maakt het bewaken en aansturen van max. 32 opstelsporen en een doorgaand spoor mogelijk. Zij is modulair opgebouwd en bestaat uit:

- een centrale module met geïntegreerde spoormodule voor de aansturing van twee opstelsporen en een doorgaand spoor,
- een meld- en Bedieningsmodule,
- tot 15 extra spoormodules uitbreidbaar (optioneel).

De bouwset(s) resp. de module(s) zijn niet geschikt om door kinderen onder de 14 jaar te worden gebouwd en/of ingebouwd te worden.

Bij de gebruiksvoorschriften behoort ook het lezen, begrijpen en volgen van deze handleiding.

Ieder ander gebruik is niet gerechtvaardigd.

Veiligheidsvoorschriften

Mechanische gevaren

Afgeknipte draden en uiteinden kunnen scherpe punten hebben, die bij onvoorzichtig vastpakken huidverwondingen kunnen opleveren. Pas daarom op voor scherpe punten bij het vastpakken.

Zichtbare beschadigingen van onderdelen kunnen tot niet calculeerbare gevaren leiden. Bouw beschadigde onderdelen niet in, maar verwijder deze zoals voorgeschreven en vervang ze door nieuwe.

Elektrische gevaren

- Aanraken van onder spanning staande delen.
- Aanraken van geleidende delen, die in geval van fouten onder spanning staan.
- Kortsluitingen.
- Aansluiten aan een niet geschikte spanning.
- Ontoelaatbaar hoge luchtvochtigheid.
- Vorming van condenswater

kan tot gevaarlijke lichaamsstromen leiden en daardoor verwondingen aanrichten. Voorkom dit gevaar door de volgende maatregelen te nemen:

- Voer bedradingwerkzaamheden alleen uit in een spanningsloze toestand.
- Gebruik voor de bouwsteen alleen lage spanningen zoals aangegeven in de technische gegevens. Gebruik daarvoor uitsluitend goedgekeurde transformatoren.
- Steek de netstekker van transformatoren en soldeerbouten/soldeerstations alleen in goed geïnstalleerde wandcontactdozen.

- Let bij het maken van elektrische verbindingen op de juiste draaddoorsnede.
- Na de vorming van condenswater dient u voor het werk minimaal 2 uur acclimatiseringstijd in acht te nemen.
- Het bouwen en inbouwen kan alleen gedaan worden in gesloten, schone en droge ruimtes. Vermijd in de werkomgeving vocht en nattigheid.
- Gebruik bij reparatiewerkzaamheden uitsluiten originele reserveonderdelen.

Brandgevaar

Wanneer de hete soldeerpunt met brandbaar materiaal in contact komt ontstaat een brandhaard. Deze kan een brand veroorzaken en daardoor levensgevaarlijke verwondingen veroorzaken door verbranding en rookvergiftiging. Steek de netstekker van de soldeerbout of het soldeerstation alleen in het stopcontact gedurende de tijd die u voor het solderen nodig heeft. Houdt de soldeerpunt nooit in de buurt van brandbare materialen. Gebruik een goede soldeerbouthouder. Laat de hete soldeerbout nooit zonder toezicht liggen.

Thermische gevaren

Wanneer per ongeluk de hete soldeerpunt met uw huid in aanraking komt, of wanneer vloeibare soldeertin op de huid springt, bestaat het gevaar van huidverbranding. Voorkom dit gevaar door:

- bij uw werkzaamheden een hittebestendige onderlegger te gebruiken,
- de soldeerbout altijd op een goede soldeerbouthouder weg te leggen,
- bij het solderen op een juiste behandeling van de soldeerstift te letten en
- vloeibare soldeertin met een dikke vochtige lap of spons van de soldeerstift af te strijken.

Omgevingsgevaren

Een te klein, ongeschikt werkoppervlak en beperkte ruimteverhoudingen kunnen per ongeluk huidverbrandingen of brand

teweegbrengen. Voorkom dit gevaar door een toereikend, schoon werkoppervlak in te richten met voldoende bewegingsvrijheid.

Andere gevaren

Kinderen kunnen uit onachtzaamheid of door een gemis aan verantwoordelijkheidsgevoel alle hiervoor beschreven gevaren veroorzaken. Om gevaar voor lijf en leden te voorkomen mogen kinderen onder de 14 jaar bouwsets niet bouwen en bouwstenen niet inbouwen.

Kleine kinderen kunnen zeer kleine onderdelen met scherpe draadeinden inslikken. LEVENSGEVAARLIJK! Zorg er daarom voor dat onderdelen niet in handen van kleine kinderen komen.

In scholen, opleidingsinstituten, hobby- en sociale werkplaatsen dient de bouw, het inbouwen en het gebruik van bouwgroepen door geschoold personeel te worden begeleid.

In industriële instellingen zijn de voor die bedrijfstak geldende voorschriften voor het gebruik van elektrische componenten van toepassing (NEN 1010).

EMV - voorschrift

Het product werd overeenkomstig de Europese normen EN 55014 en EN 50082-1, getest naar de EG - richtlijn 89/336/EWG (EMVG van 09.11.1992, elektromagnetische verdraagzaamheid) en komt overeen met de wettelijke bepalingen.

Om de elektromagnetische stoorvastheid en verdraagzaamheid bij gebruik te garanderen dient u de volgende voorzorgsmaatregelen in acht te nemen:

- Sluit de transformator alleen aan op een door een erkende installateur geïnstalleerde en beveiligde wandcontactdoos.
- Breng geen wijzigingen aan in de originele onderdelen en volg de aanwijzingen, het schakelschema en print lay-out van deze handleiding nauwkeurig op.
- Gebruik bij reparatie alleen originele reserve onderdelen.

Werking

De schaduwstationbesturing maakt het bewaken en aansturen van max. 32 opstelsporen en een doorgaand spoor mogelijk. Door de modulaire opbouw is de aansturing aan de individuele behoefte aan te passen. De schaduwstationbesturing bestaat uit:

- een centrale module met geïntegreerde spoormodule voor de aansturing van twee opstelsporen en een doorgaand spoor,
- een meld- en Bedieningsmodule,
- tot 15 extra spoormodules voor het bewaken en aansturen van telkens twee opstelsporen (optioneel).

De volgende bedrijfsmogelijkheden kunnen worden ingesteld:

- "First-in-/ First-out-bedrijf" (de volgorde van de ingereeden treinen blijft bewaard),
- Toevalsbesturing of
- Handbedrijf.

De op het moment actieve bedrijfssituatie wordt opgeslagen en bij het opnieuw inschakelen van de modelspoorbaan automatisch ingesteld.

De module stuurt automatisch de aangesloten wissels: zodra een trein het opstelspoor is, wordt de daarbij behorende wissel op „doorrijden“ gezet. Na het uitrijden van de trein van het opstelspoor en zodra de module herkend heeft dat het opstelspoor vrij is (d.w.z. op het opstelspoor is geen stroomverbruiker meer aanwezig), wordt de daarbij behorende wissel automatisch op „inrijden naar opstelspoor“ gesteld. Indien alle opstelsporen bezet zijn, wordt een volgende in het schaduwstation binnenrijdende trein automatisch naar het doorgaande spoor geleid.

Zodra voor een opstelspoor het uitrijden van een trein wordt aangevraagd, zal het spoor ongeveer 10 seconden van spanning worden voorzien. Wordt er daarna nog een elektrische verbruiker op het opstelspoor herkend (b.v. een ontkoppeld rijtuig met binnenverlichting), dan geeft de module een storing aan. De storingsmelding wordt 5 tot 6 seconden, nadat de elektrische verbruiker van de rails is weggenomen, automatisch opgeheven.

De schaduwstationbesturing is te gebruiken bij wissel- en gelijkstroombanen, alsmede in digitaalbedrijf.

Technische gegevens

Bedrijfsspanning	16-18 Volt wisselspanning
Stroomopname (zonder verbruikers)	ca. 15 mA
Beschermwijze	IP 00
Omgevingstemperatuur in bedrijf	0 - + 60° C
Omgevingstemperatuur in opslag	-10 - + 80° C
Toegestane relatieve luchtvochtigheid	max. 85 %
Afmetingen van de print (SBS-GZ-1)	ca. 72 x 83 mm
Afmetingen van de print (SBS-AB-1)	ca. 32 x 105 mm
Gewicht van de schakeling (SBS-GZ-1)	ca. 70 g
Gewicht van de schakeling (SBS-AB-1)	ca. 19 g

Keuze van de spanningsbron

De schakeling is geschikt voor directe aansluiting op de baanstroom, dus 16-18 Volt wisselspanning.

Controle van de inhoud

Controleer direct na het uitpakken de inhoud op volledigheid:

Basisverpakking schaduwstationbesturing SBS-B-1

- 1 bouwset "centrale module" SBS-GZ-1, bestaande uit de in de stuklijst voor de centrale module opgenomen onderdelen (zie pag. I.1) en een printplaat, resp. 1 gebouwde centrale module
- 1 bouwset "meld en bedieningsmodule" SBS-AB-1, bestaande uit de in de stuklijst voor de centrale module opgenomen onderdelen (zie pag. I) en een printplaat, resp. 1 gebouwde meld en bedieningsmodule
- 1 handleiding.

Uitbreidingsverpakking spoormodule SBS-G-1

- 1 bouwset "spoormodule" SBS-G-1, bestaande uit de in de stuklijst voor de spoormodule opgenomen onderdelen (zie pag. II) en een printplaat, resp. 1 gebouwde spoormodule
- 1 handleiding.

Benodigde gereedschappen en materialen

Leg de volgende gereedschappen, hulpmiddelen en materialen gereed:

- een hittebestendige ondergrond,
- een soldeerstandaard en een doekje, spons of siliconendoek voor het schoonmaken van de soldeerpunt,
- een kleine zijknijptang en een isolatietang,
- een pincet en een platte bektang (niet nodig indien u een kant en klare bouwsteen heeft aangeschaft),
- een soldeerbout (hoogstens 30 Watt) met dunne stift
- Soldeertin (liefst 0,5 mm. doorsnede),
- Lintdraad (Doorsnede: $\geq 0,22 \text{ mm}^2$),
- Twee lampjes voor het testen van de centrale- / spoormodule
- Twee wissels voor het testen van de centrale- /railmodule.

Goed en degelijk solderen



Let op:

Bij ondeskundig solderen kan er brandgevaar optreden. Vermijdt dit gevaar: lees hoofdstuk **Veiligheidsmaatregelen** goed door en volg de aanwijzingen op.

Wanneer u een goed geoefend bent in het solderen dan kunt u het volgende stuk overslaan.

- Gebruik bij het solderen van elektronische schakelingen nooit soldeerwater of soldeervet. Deze bevatten zuren, die de onderdelen en koperbanen kunnen beschadigen.

- Gebruik alleen elektronica-soldeertin met een vloeimiddel.
- Gebruik een kleine soldeerbout van hoogstens 30 Watt. Houd de soldeerstift schoon waardoor de warmte van de soldeerbout goed naar de te solderen plaatst kan worden geleid.
- Soldeer snel: door te lang solderen worden onderdelen beschadigd. Ook heeft dit het loslaten van de soldeerogen en koperbanen als gevolg.
- Let bij het solderen van halfgeleiders, lichtdiodes elektrolytische condensatoren (elco's) en geïntegreerde schakelingen (IC's) op de juiste poling en dat de soldeertijd van ongeveer 5 seconden niet wordt overschreden, daar anders het onderdeel wordt beschadigd.
- Houd de soldeerstift zodanig op de soldeerplek, dat gelijktijdig het soldeeroog en het onderdeel verhit worden. Voer gelijktijdig (niet te veel) soldeertin toe. Zodra het soldeertin begint te vloeien haalt u het weg. Dan wacht u nog een moment, totdat het achtergebleven soldeertin goed is doorgelopen alvorens de soldeerstift van de soldeerplek weg te halen.
- Beweeg het zojuist gesoldeerde onderdeel gedurende 5 seconden niet.
- Voorwaarde voor een correcte soldeerplek en goed solderen is een schone en niet geoxideerde soldeerstift. Strijk daarom voor elke soldering het overtollige soldeertin en het vuil weg met een vochtige spons, een dikke vochtige doek of een siliconendoek.
- Knip na het solderen de aansluitdraden direct boven de soldeerplek af met een zijknijptang.
- Na het plaatsen controleert u de hele schakeling grondig op een goede plaatsing en een juiste poling van alle onderdelen. Controleer ook of niet per ongeluk printbanen met tin zijn overbrugd. Dit kan niet alleen leiden tot een verkeerde werking, maar ook tot beschadiging van deze onderdelen. U kunt overvloedig soldeertin met een schone soldeerstift opnieuw vloeibaar maken. De tin vloeit dan van de print naar de soldeerstift.

Het bouwen van de bouwset

Dit gedeelte kunt u overslaan indien u een kant en klare bouwsteen heeft aangeschaft.

Vorbereiding

Leg de onderdelen gesorteerd voor u op de werkplek. De afzonderlijke elektronische onderdelen hebben de volgende bijzonderheden, waar u op moet letten om fouten bij het bouwen te voorkomen:

Weerstanden



Weerstanden „remmen“ de stroom. Daarbij is de inbouwrichting niet van belang. Omdat ze te klein zijn om een leesbaar opschrift voeren wordt de waarde door kleurringen opgegeven.

Hieronder een „vertaling“:

Waarde	Kleurring
120 Ω	bruin - rood - bruin (goud)
1,5 k Ω	bruin - groen - rood (goud)
4,7 k Ω	geel - violet - rood (goud)

Kleurring tussen haakjes geeft alleen het tolerantiebereik aan, hier niet van belang.

Condensatoren



Te onderscheiden zijn "normale" condensatoren en elektrolytische condensatoren (Elco's). Deze laatste zijn gepoold en moeten daarom in een bepaalde richting worden ingebouwd. Daarom zijn ze voorzien van een heldere streep die voorzien is van een minteken. Deze zijde moet altijd naar de min gericht zijn.

Diodes



Diodes laten de stroom alleen door in een bepaalde richting en moeten daarom in een bepaalde richting worden ingebouwd. Als kenmerk hebben ze een ring aan één zijde (doorlaatrichting) van het element. Op de print lay-out is dit getekend.

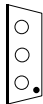


Kathode (-)
Anode (+)

LEDs

LEDs zijn bijzondere diodes. Wanneer zij in doorlaatrichting gebruikt worden, lichten ze op. De meest uiteenlopende uitvoeringen zijn te verkrijgen (kleur, grootte, vorm, lichtsterkte max. stroom, etc.). Bij de draden van de LEDs is de langste draad altijd de anode (pluspool).

Transistors



Transistors zijn eigenlijk vermogensschakelaars. Zij hebben drie aansluitingen. Ook zij moeten in een bepaalde richting ingebouwd worden. De punt op de tekeningen geeft de beschreven zijde van de transistor aan.

IC's



IC's kunnen al naar gelang hun uitvoering verschillende functies vervullen. Sommige IC's zijn programmeerbaar en kunnen dus aan de speciale eisen van een schakeling worden aangepast. De markering op het IC toont de inbouwrichting. Op het printplan is deze markering aangegeven.

Spanningsregelaars



Spanningsregelaars zijn IC's, echter in een transistorbehuizing. Zij maken van een variabele ongeregelde ingangsspanning een constante uitgangsspanning.

Relais



Relais zijn elektrische omschakelaars. De inbouwrichting wordt aangegeven door de stand van de pinnetjes.

Gelijkrichter



Gelijkrichters zetten wisselstroom om in gelijkstroom. Zij moeten altijd in een bepaalde richting worden ingebouwd. Op het printschema is de poling weergegeven.

Printkroonstenen

Printkroonstenen zijn soldeerbaar klemmen. Zij maken een soldeervrije en vaste aansluiting van de aansluitdraden aan de schakeling mogelijk.

Bouwen van de „centrale- resp. spoormodule“ SBS-GZ-1

De printjes voor de centrale- en de spoormodule zijn identiek. De beide bouwsets onderscheiden zich echter door het inbouwen van de onderdelen.

Let op:

U moet bij het plaatsen van de onderdelen goed op deze verschillen letten, daar de betreffende module anders niet de gewenste functies verricht!

Begin het bouwen met de weerstanden en de diodes. Soldeer eerst de onderdelen aan de soldeerzijde en knip dan met een zijknijptang de uitstekende draadeinden krap (boven de soldering) af. Aansluitend wordt de IC voet ingesoldeerd. Soldeer hierna de condensatoren, de LEDs en de transistoren in.

Let op:

Elektrolytische condensatoren, transistors, IC's, diodes en gelijkrichters moeten overeenkomstig hun polen worden ingebouwd! Wanneer u deze foutief in soldeert kan het betreffende onderdeel bij het in werking stellen beschadigd worden. In het ergste geval kan de gehele schakeling stuk gaan. In elk geval is het onderdeel zonder functie.

Ga verder met de gelijkrichter en de spanningsregelaar IC2. Soldeer als laatste het relais en de aansluitklemmen in. Sluit de klemmen voor het inbouwen op elkaar aan. Tenslotte steekt u het IC's in de ingesoldeerde IC voetjes. De IC's moeten overeenkomstig de op de print weergegeven markering worden geplaatst.

Let op:

Raak het IC niet aan, voordat u zich ontladen heeft aan b.v. een radiator. Buig de pootjes van het IC niet om!

Let op:

In alle bouwsets is een IC PIC16F627 aanwezig (telkens IC-1). Deze zijn voor de centrale modules, de spoormodule en de bedienings- en meldmodule telkens anders geprogrammeerd. U mag deze IC's niet verwisselen, daar de betreffende module anders niet de gewenste functies verricht!

Bouwen van de „bedienings- meldmodule“ SBS-AB-1

Begin het bouwen met de weerstanden en de diodes. Soldeer eerst de onderdelen aan de soldeerzijde en knip dan met een zijknijptang de uitstekende draadeinden krap (boven de soldering) af. Plaats dan de soldeerbrug Br. Gebruik daarvoor de afgeknipte stukjes draad van de weerstanden. Aansluitend soldeert u het voetje voor het IC in.

Soldeer vervolgens de condensatoren, de LEDs en de spanningregelaar IC2 in. Wanneer u een gemonteerde printplaat in een huis wilt inbouwen, dan moet u de aansluitdraden van de elco's 90 graden ombuigen en ze liggend inbouwen.



Let op:

Elektrolytische condensatoren, IC's en diodes moeten overeenkomstig hun polen worden ingebouwd! Wanneer u deze foutief in soldeert kan het betreffende onderdeel bij het in werking stellen beschadigd worden. In het ergste geval kan de gehele schakeling stuk gaan. In elk geval is het onderdeel zonder functie.

Soldeer vervolgens de toetsen en de connector JP3 in. Tenslotte steekt u het IC in het ingesoldeerde IC voetje. Het IC moet overeenkomstig de op de print aangegeven markering worden ingebouwd.



Let op:

Raak het IC niet aan, voordat u zich ontladen heeft aan b.v. een radiator. Buig de pootjes van het IC niet om!



Let op:

In alle bouwsets is een IC PIC16F627 aanwezig (telkens IC-1). Deze zijn voor de centrale modules, de spoormodule en de bedienings- en meldmodule telkens anders geprogrammeerd. U mag deze IC's niet verwisselen, daar de betreffende module anders niet de gewenste functies verricht!

De volgende op het printschema van de bedienings- meldmodule aangegeven onderdelen worden voor de meld- bedieningsmodule SBS-AB-1 niet gebruikt en zijn niet in de basisverpakking aanwezig:

- Weerstanden R9, R10
- Diode D3
- Connectors JP1 en JP2

De betreffende onderdelen zijn bij gebruik van een LCD melder wel nodig en zijn in de LCD ombouwset wel aanwezig.

Het uitvoeren van een optische controle

Beschadigd materiaal en/of ondeskundig bouwen kunnen verwondingen veroorzaken. Ook transportschade van een kant en klare bouwsteen kan gevaar opleveren. Voer daarom na het bouwen of het uitpakken als eerste een optische controle uit.



Let op:

Sluit de module(s) nog niet op zijn stroomvoorzorging aan.

Controleer alle boutjes, klemmen en verbindingen alsmede mechanische verbindingen op een juiste montage.

De volgende punten komen te vervallen wanneer u een kant en klare bouwsteen heeft gekocht.

Verwijder alle losse delen zoals, draadresten of tindruppels van de print. Verwijder scherpe kanten of puntige draadeinden.

Controleer of dicht naast elkaar liggende soldeerplekken per ongeluk met elkaar verbonden zijn. Kortsluitgevaar!

Controleer of alle delen juist gepoold zijn. Wanneer alle problemen opgelost zijn gaat u verder met het volgende punt.

Meld- en bedieningselementen van de module

In deze paragraaf willen we u met de bediening van de module vertrouwd maken. Voordat u de module aansluit en in bedrijf neemt, moet u de noodzakelijke functietesten uitvoeren.

Bediening van de meld- en bedieningsmodule:

Met toets S3 wordt tussen programmeer- en bedrijfsmode geschakeld. De daarbij behorende diodes D23 en D24 laten de ingestelde mode als volgt zien:

D23 (groen)	Bedrijfsmode
D24 (rood)	Programmeermode

In programmeermode kunt u met de toetsen S1 (down) en S2 (up) tussen de bedrijfsmodi wisselen. De ingestelde bedrijfsmode wordt door de diodes D25 en D26 als volgt aangegeven:

D25 (rood) + D26 (groen)	Handbedrijf
D25 (rood)	"First in-First out"-bedrijf
D26 (groen)	toevalsbedrijf

Bediening van de centrale module en de spoormodule

De diodes D23 en D24 geven de toestand aan van spoor 1, de diodes D25 en D26 die van spoor 2. Dit doen zij als volgt:

D23 resp. D25 (groen)	Spoor vrij, bijbehorende wissel staat op "Inrijden in het opstelspoor"
D24 resp. D26 (rood)	Spoor bezet, de bijbehorende wissel staat op "doorrijden"
D23 (groen) + D24 (rood) / D25 (groen) + D26 (rood) lichten gelijktijdig op	Uitrijden van een trein vanuit het opstelspoor.
D23 (groen) + D24 (rood) / D25 (groen) + D26 (rood) knipperen afwisselend	Storing op het spoor(b.v een ontsporing)

Via de toetsen op de centrale- resp. spoormodule kunnen de volgende acties worden ingeschakeld:

Toets tussen X10 en X11	Uitrijden van een trein vanuit opstelspoor 1 (alleen bij handbedrijf, bij toevalsbedrijf en in "First in-First out" –bedrijf heeft het indrukken van de toetsen geen uitwerking).
Toets tussen X22 en X11	Uitrijden van een trein vanuit opstelspoor 2 (alleen bij handbedrijf, bij toevalsbedrijf en in "First in-First out" –bedrijf heeft het indrukken van de toetsen geen uitwerking).
Toets tussen X2 en X11 van de centrale module	Noodstop. De centrale module en alle spoormodules zetten de aangesloten wissels op doorrijden. De schaduwstationbesturing kan na een noodstop alleen door het eenmaal uit- en inschakelen weer in bedrijf genomen worden.

Gebruik van de modules

Deze paragraaf maakt u vertrouwd met het gebruik werking van de modules. Voor u de modules aansluit en in gebruik neemt, moet u de noodzakelijke functietests uitvoeren.

Voordat u de schaduwstationbesturing inschakelt, moet u eerst de spanning op de rails inschakelen. Anders wordt bij het controleren van de railbezetsmeldingen verkeerde gegevens aan de modules doorgegeven.

Gebruik van de meld- en bedieningsmodule

Na het inschakelen staat de meld- en bedieningsmodule in bedrijfsmode (de groene LED 23 licht op) en de voor het uitschakelen actieve bedrijfsmode is ingesteld. De toetsen zijn buiten gebruik totdat door middel van het tweemaal knipperen van de diodes D23 en D24 wordt aangegeven, dat de noodzakelijke informatie door de centrale module is overgenomen en het bedrijf op de juiste manier is ingezet.

Wisselen van de bedrijfsmode

Om van bedrijfsmode te veranderen moet u naar de programmeermode overgaan. Druk hiervoor op toets S3. Als eerste lichten de rode en de groen LED D23 en D24 gezamenlijk op. Houd de toets zolang ingedrukt totdat alleen de rode LED nog oplicht. Door het drukken op de toetsen S1 en S2 wisselt u tussen de verschillende bedrijfsmodi.

Bevestig de keuze van de bedrijfsmode door nogmaals op toets S3 te drukken. Houd de toets ingedrukt totdat alleen de groene LED oplicht. De diodes D23 en D24 knipperen aansluitend drie keer afwisselend. Door het eerste knipperen wordt het opslaan van de bedrijfsmode in de meld- en bedieningsmodule aangegeven, door de twee volgende knipperingen wordt de overname van de bedrijfsmode door de centrale module bevestigd.

Het laten uitrijden van een trein bij toevalsbedrijf en bij "First in-First out"-bedrijf

Bij toevalsbedrijf / "First in-First out"-bedrijf kan het uitrijden van een trein manueel worden uitgevoerd. Hiervoor drukt u na elkaar de toetsen S1, S2 en S3 in en houdt u de toetsen voor een korte tijd gezamenlijk ingedrukt. Zodra u ze loslaat wordt er een trein in beweging gezet.

Gebruik van de centrale module

Na het inschakelen test de centrale module eerst

- of en indien ja, hoeveel extra spoormodules er aangesloten zijn,
- of de meld- en bedieningsmodule juist is aangesloten (wanneer er geen meld- en bedieningsmodule gevonden wordt, stelt de centrale module automatisch om naar handbediening),
- welke bedrijfsmode voor het uitschakelen actief was,
- welke sporen er bezet zijn.

Zodra de test is afgesloten, knipperen de LEDs D23 en D24 op de centrale module tweemaal afwisselend. Daarna draagt de centrale module de informatie over aan de meld- en bedieningsmodule, deze bevestigt de ontvangst door het tweemaal knipperen van de LEDs D23 en D24.

Hierna stelt de centrale module de toestand van de toegewezen sporen vast, laat de toestand zien via de diodeparen D23/D24 resp. D25/D26 en stelt (indien nodig) de aangesloten wissels in de juiste stand.

Gebruik van de spoormodule

Na het inschakelen leggen de spoormodules de toestand van de sporen vast, tonen de toestand via de diodeparen D23/D24 resp. D25/D26 en stelt (indien nodig) de aangesloten wissels in de juiste stand.

In de tijd dat de centrale module het aantal aangesloten spoormodules bepaalt, lichten alle vier de LEDs van alle spoormodules na elkaar op. Zodra de test is afgesloten, wordt weer de toestand van het spoor aangegeven.

Sluit de modules aan en voer de functietest uit

Voer de functietest altijd uit, ook wanneer u kant en klare modules gekocht heeft. Transportschade is helaas niet uit te sluiten.



Let op:

Voer alle bedradingwerkzaamheden in spanningsloze toestand uit! Bekijk het aansluitplan van figuur 3.

Verbind eerst de aansluitpunten van de meld- en bedieningsmodule met de aansluitklemmen van de centrale module als volgt:

Bedienings-meldmodule	Centrale module
JP3/1	X11
JP3/2	X20
JP3/3	X13
JP3/4	X3

Maak dan de volgende verbindingen op de centrale module:

Centrale module	Centrale module
X1	X7
X1	X18

Maak dan de volgende verbindingen voor de testopbouw:

Centrale module	Testopbouw
X9 en X12	Lamp 1
X21 en X12	Lamp 2
X4	Testwissel 1: aansluiting voor "doorrijden"
X5	Testwissel 1: middelste (gele) aansluiting
X6	Testwissel 1: Aansluiting voor "afbuigen naar opstelspoor"
X15	Testwissel 2: aansluiting voor "doorrijden"
X16	Testwissel 2: middelste (gele) aansluiting
X17	Testwissel 2: Aansluiting voor "Afbuigen naar opstelspoor"
X10 en X11	Toets voor opstelspoor 1
X22 en X11	Toets voor opstelspoor 2

Aanwijzing: De aansluitklemmen X4 tot X10 (onderste rij) zijn aan opstelspoor 1 toegewezen, de aansluitklemmen X15 tot X19, X21 en X22 (bovenste rij) aan opstelspoor 2.

Verklaring van de testopbouw

De op de aansluitklemmen X9 en X12 resp. X21 en X12 aangesloten gloeilampjes simuleren twee op de beide toegewezen opstelsporen staande treinen. Zodra het uitrijden van een trein uit een van de opstelsporen wordt uitgevoerd, licht de daarbij behorende lamp op. Na 10 seconden gaat de lamp uit en voor het betreffende opstelspoor wordt een storing aangegeven (daar de vermeende trein het opstelspoor niet heeft verlaten). Door de aansluitingen van de lamp weg te nemen van de aansluitklemmen X9 resp. X21 wordt het uitrijden van een trein van de opstelsporen 1 resp. 2 gesimuleerd en de storing daardoor opgeheven.

Inschakelen van de schaduwstationbesturing

Sluit de centrale module overeenkomstig het aansluitplan van fig. 3 aan op de stroombron. De meld- en bedieningsmodule wordt via de centrale module van stroom voorzien.

Centrale module	Stroombron
X1 en X12	Trafo

De LEDs D23 en D24 op de centrale module en de LEDs D23 en D24 op de meld- en bedieningsmodule moeten nu meermaals knipperen (zie de paragraaf „gebruik van de modules“). Door het knipperen van de LEDs wordt bevestigd dat de stroomvoorziening en de verbinding tussen de beide modules functioneren. Nadat het knipperen is afgesloten, moeten de LEDs als volgt oplichten:

Centrale module	D24 (rood) en D26 (rood) → Opstelspoor 1 en 2 bezet
Meld- en bedieningsmodule	D23 (groen) → bedrijfsmode
Meld- en bedieningsmodule	D25 (rood) en D26 (groen): toeval

Testen van de meld- en bedieningsmodules

Test eerst de meld- en bedieningsmodule. Lees de paragrafen „bedieningselementen van de module“ en „gebruik van de module“.

Schakel eerst om naar de programmeermode (de rode LED D24 moet oplichten). Schakel dan tussen de bedrijfsmodi

- Handbedrijf (rode en groene LED D25 en D26 lichten gelijk op)
- "First in-First out"-bedrijf (rode LED D25 licht op) en
- Toevalsbedrijf (groene LED D26 licht op)

heen en weer.



Let op:

Wanneer een onderdeel heet wordt, haal dan **direct** de trafo van het net en controleer de opbouw. Kortsluitinggevaar! Controleer de opbouw.

Testen van de centrale module

Lees de paragrafen „bedieningselementen van de modules“ en „gebruik van de modules“.

Zet de meld- en bedieningsmodule in op de bedrijfsmode "First in / First out" en bevestig de invoer. Laat dan op de meld- en bedieningsmodule een trein uitrijden. Een van de beide aangesloten lampen moet nu

oplichten. Na ca. 10 seconden gaat de lamp uit. Het LED-paar D23/D24 of D25/D26 moet nu afwisselend knipperen.

Hierna maakt u de aansluiting van het lampje dat zojuist opgelicht heeft los van X9 resp. X21. Na ca. 5-6 seconden moet de daarbij behorende groene LED D23 resp. D25 oplichten en de bijbehorende wissel moet op "Inrijden in het opstelspoor" gesteld worden.

Sluit nu de lamp weer aan. De rode LED moet oplichten en de bijbehorende wissel moet naar „doorrijden“ schakelen.

Zet nu de meld- en bedieningsmodule op "Handbedrijf". Voer de hierboven beschreven test voor de tweede lamp en de tweede wissel uit. Laat een trein uitrijden voor het betreffende opstelspoor, door de toets tussen X10 en X11 of tussen X22 en X11 in te drukken.



Let op:

Wanneer een onderdeel heet wordt, haal dan **direct** de trafo van het net en controleer de opbouw. Kortsluitinggevaar! Controleer de opbouw.

Wanneer u na het testen van de centrale module nog meer spoormodules wilt testen, moet u weerstand R29 aanbrengen, zoals in het aansluitplan (fig. 3) is weergegeven. Storingen bij de dataoverdracht tussen de modules zijn anders niet uitgesloten.

Testen van de eerste extra spoormodule

Neem eerst indien noodzakelijk de aansluitingen van de centrale module naar de stroomverzorging weg en haal indien noodzakelijk de voor de test aangesloten lampjes en wissels van de centrale module. Verbind de spoormodule overeenkomstig het aansluitplan van figuur 3 als volgt met de centrale module:

Spoormodule	Centrale module
X1	X1
X12	X12
X11	X11
X3	X3
X13	X13

Maak dan de volgende verbindingen voor de testopbouw:

Spoormodule	Testopbouw
X9 en X12	Lamp 1
X21 en X12	Lamp 2
X4	Testwissel 1: aansluiting voor "Doorrijden"
X5	Testwissel 1: middelste (gele) aansluiting
X6	Testwissel 1: Aansluiting voor "Afbuigen naar opstelspoor"
X15	Testwissel 2: aansluiting voor "Doorrijden"
X16	Testwissel 2: middelste (gele) aansluiting
X17	Testwissel 2: Aansluiting voor "Afbuigen naar opstelspoor"
X10 en X11	Toets voor opstelspoor 1
X22 en X11	Toets voor opstelspoor 2

Sluit de centrale module aan op de stroombron. Na de controle van het functioneren en de bezetmeldingen van de opstelsporen door de centrale module moeten de beide rode diodes D24 en D26 oplichten. Zij laten daardoor zien, dat de beide opstelsporen bezet zijn.

Zet nu de meld- en bedieningsmodule op "Handbedrijf". Voer dan de test uit zoals onder „ Test van de centrale module" beschreven. Doe de test voor beide lampen en wissels.



Let op:

Wanneer een onderdeel heet wordt, haal dan **direct** de trafo van het net en controleer de opbouw. Kortsluitingsgevaar! Controleer de opbouw.

Test van verdere modules

Neem eerst indien noodzakelijk de aansluitingen van de centrale module naar de stroomverzorging weg en haal indien noodzakelijk de voor de test aangesloten lampjes en wissels van de centrale module. Verbind de spoormodule overeenkomstig het aansluitplan van figuur 3 vanaf de laatste spoormodule als volgt:

Nieuwe spoormodule	Van de spoormodule
X1	X1
X12	X12
X11	X11
X3	X3
X13	X14

Maak dan de verbindingen voor de testopbouw, zoals onder de test van de eerste spoormodule is beschreven. Sluit dan de centrale module aan op de stroombron. Na de controle van het functioneren en de bezetmeldingen door de centrale module moeten de beide rode diodes D24 en D26 oplichten. Ze laten daardoor zien dat de beide opstelsporen bezet zijn.

Zet nu de meld- en bedieningsmodule op "Handbedrijf". Voer dan de test uit zoals onder „ Test van de centrale module" beschreven. Doe de test voor beide lampen en wissels.



Let op:

Wanneer een onderdeel heet wordt, haal dan **direct** de trafo van het net en controleer de opbouw. Kortsluitingsgevaar! Controleer de opbouw.

Na het succesvol afsluiten van de functietesten van alle modules wordt de stroombron van de centrale module afgekoppeld. Haal alle voor de test benodigde verbindingen weg en ga verder met het aansluiten van de module.

Sporen in de nabijheid van het schaduwstation

Alle sporen van het schaduwstation moeten in drie stukken worden onderverdeeld (zie fig. 5). De in- en uitrijsporen alsmede het doorrijspoor moeten met de rest van de modelspoorbaan elektrisch worden verbonden, de overige delen (deel A en deel B van het opstelspoor) moeten elektrisch van de rest van de modelspoorbaan worden gescheiden. Voor zover de modelspoorbaan in blokken is verdeeld, moet het gehele schaduwstation als een blok worden behandeld.

Railstuk 1 = inrijspoor met inrijwissel en uitrijspoor met uitrijwissel. Deze behoren bij de eigenlijke modelspoorbaan en worden constant van stroom voorzien.

Railstuk 2 = deel A van het opstelspoor: ook dit railstuk wordt constant van stroom voorzien, maar wordt door de schaduwstationbesturing bewaakt. Dit railstuk moet net zo lang zijn als de langste trein.

Railstuk 3 = deel B van het opstelspoor: dit railstuk is bij het binnenrijden van een trein stroomloos. Na het uitrijcommando uit het opstelspoor wordt dit railstuk gedurende ca. 10 seconden van stroom voorzien en dan weer van de stroombron afgeschakeld. Dit railstuk moet zolang worden, dat een inrijdende trein voor het bereiken van het volgende railstuk stopt. De benodigde lengte is in het bijzonder afhankelijk van de rijeigenschappen van de inrijdende locs, alsmede van het aantal en de massa van de aangekoppelde wagens.

Aansluiten van de schaduwstationbesturing



Let op:

Voer alle bedradingwerkzaamheden in spanningsloze toestand uit. Kijk goed naar het aansluitplan van fig. 4!

Aanwijzing: De aansluitingen van de bedienings- en meldingsonderdelen (toetsen en LEDs) kunnen naar wens verlengd worden en in een seintableau worden geïntegreerd.

Aanwijzing: Alle modules zijn voor het inbouwen in een behuizing voorbereid.

Aansluiten van de meld- en bedieningsmodule op de centrale module

Verbind eerst de aansluitpunten van de meld- en bedieningsmodule als volgt met de aansluitingen van de centrale module:

Meld-/bedieningsmodule	Centrale module
JP3/1	X11 (massa)
JP3/2	X20 (+VCC)

JP3/3	X13 (Clock)
JP3/4	X3 (data)

Aansluiten van de centrale module

Aanwijzing: De aansluitklemmen X4 tot X10 (onderste rij) behoren bij opstelspoor 1, de aansluitklemmen X15 tot X19, X21 en X22 (bovenste rij) bij opstelspoor 2.

Maak eerst de verbinding van de centrale module naar de stroombron. Schakel de stroombron nog niet aan!

Centrale module	Stroombron
X1 en X12	Trafo

Sluit dan de wissels op de centrale module aan (Deze aansluitingen zijn identiek aan die van de spoormodules).

Centrale-/ spoormodule	Wissels
X4	Wissel 1: aansluiting voor "Doorrijden"
X5	Wissel 1: middelste (gele) aansluiting
X6	Wissel 1: Aansluiting voor "Afbuigen naar opstelspoor"
X15	Wissel 2: aansluiting voor "Doorrijden"
X16	Wissel 2: middelste (gele) aansluiting
X17	Wissel 2: Aansluitingvoor "Afbuigen naar opstelspoor"

Daarna worden de sporen met de centrale module verbonden (Deze aansluitingen zijn identiek aan die van de spoormodules). Bij 2-rail-gelijkspanningssystemen moet u op de juiste aansluitingen letten (zie fig. 5).

Centrale-/spoormodule	Spoor
X9	Railstuk 1 van opstelspoor 1
X8	Railstuk 2 van opstelspoor 1
X7	Railstuk 3 van opstelspoor 1
X21	Railstuk 1 van opstelspoor 2
X19	Railstuk 2 van opstelspoor 2
X18	Railstuk 3 van opstelspoor 2

Verbind dan de toetsen met de centrale module.

X10 en X11	Toets voor opstelspoor 1
X22 en X11	Toets voor opstelspoor 2
X2 en X11	Toets voor noodstop

Aansluiten van de eerste spoormodule

Aanwijzing: De aansluitklemmen X4 tot X10 (onderste rij) behoren bij opstelspoor 1, de aansluitklemmen X15 tot X19, X21 en X22 (bovenste rij) bij opstelspoor 2.

Maak eerst de verbindingen van de eerste spoormodule naar de centrale module.

1. spoormodule	Centrale module
X1	X1
X12	X12
X11	X11
X3	X3
X13	X13

Sluit dan de wissels en sporen aan op de spoormodule. Doe dit zoals beschreven onder „aansluiten van de centrale module“.

Verbind daarna de toetsen met de spoormodule.

X10 en X11	Toets voor opstelspoor 1
X22 en X11	Toets voor opstelspoor 2

Wanneer u, buiten de eerste spoormodule, geen verdere spoormodules wilt aansluiten, moet u weerstand R29 aanbrengen, zoals in het aansluitplan (fig. 4) is weergegeven. Storingen bij de dataoverdracht tussen de modules zijn anders niet uitgesloten.

Aansluiten meerdere spoormodules

Op een centrale module kunnen max. 15 spoormodules worden aangesloten en daardoor kunnen maximaal 32 opstelsporen worden bewaakt en aangestuurd. Verbind elke volgende spoormodule als volgt met de voorgaande spoormodule.

Nieuwe spoormodule	Voorgaande spoormodule
X1	X1
X12	X12
X11	X11
X3	X3
X14	X13

Sluit dan de wissels en de sporen aan op de spoormodule. Doe dit zoals beschreven onder „aansluiten van de centrale module“ .

Sluit dan de toetsen aan, zoals beschreven onder „aansluiten van de eerste spoormodule“ .

Bij de laatste module moet u weerstand R29 aanbrengen, zoals in het aansluitplan (fig. 4) is weergegeven. Storingen bij de dataoverdracht tussen de modules zijn anders niet uitgesloten.

Checklist voor storingen

- Onderdelen worden heet en / of beginnen te roken.
 **Verbreek direct de verbinding met het net!**
 Mogelijke oorzaken: een of meerdere onderdelen zijn verkeerd gesoldeerd.
 → Voer een optische controle uit.
- De voor de test aangesloten lampen lichten niet op.
 Mogelijke oorzaak: de spanningverzorging is onderbroken.
 → Controleer de aansluitingen van de centrale module naar de trafo.
 Mogelijke oorzaak: een of meer lampen zijn defect.
 → Controleer de lampen door ze direct op de spanningsbron aan te sluiten.
- Na het inschakelen van de schaduwstationbesturing en het knipperen van het diodepaar D23/D24 op de centrale module knipperen de diode D23/D24 op de meld- en bedieningsmodule niet.
 Mogelijke oorzaak: de aansluitingen van de meld- en bedieningsmodule zijn niet goed.

→ Controleer de aansluitingen.

- Na het inschakelen van de schaduwstationbesturing en het knippen van het diodepaar D23/D24 op de centrale module knippen de diodeparen D23/D24 en D25/D26 op de spoormodules niet.

Mogelijke oorzaak: de aansluitingen van de spoormodule zijn niet correct.

→ Controleer de aansluitingen.

Wanneer u de oorzaak van de fout niet kunt ontdekken, stuur dan de module ter reparatie op (adres op de laatste pagina).

Voorschriften voor de bouwer

Diegene, die een bouwset in elkaar zet of een schakeling door uitbreiding resp. inbouwen bedrijfs gereed maakt, is naar DIN VDE 0869 de fabrikant en is verplicht, bij doorgifte van het product alle begeleidende papieren mee te leveren en ook zijn naam en adres op te geven. Apparaten, die uit een bouwset zijn samengesteld, zijn veiligheidstechnisch als industriële producten te beschouwen.

Certificering

Het product voldoet aan de EG- Richtlijnen 89/336/EWG over elektromagnetische verdraagzaamheid en heeft hiervoor het CE – certificaat.

Garantiebepalingen

Op dit product geven wij 2 jaar garantie. De garantie omvat een gratis reparatie van gebreken, die aantoonbaar terug te voeren zijn op materiaal of fabricage onzerzijds. Daar wij geen invloed hebben op deskundig bouwen of inbouwen wordt bij bouwsets alleen de volledigheid en de correcte toestand van de onderdelen door ons gewaarborgd. Wij garanderen het volledig functioneren van onderdelen in niet ingebouwde toestand overeenkomstig de technische gegevens van de schakeling bij uitgevoerde bouw, resp. inbouw, vakkundige

verwerking en het voorgeschreven in bedrijf nemen en gebruik volgens de handleiding.

Verdergaande aanspraken zijn uitgesloten. Wij zijn, buiten de normale wetgeving, niet aansprakelijk voor schade of gevolgschade in samenhang met deze producten. Wij behouden het recht van reparatie, verbeteringen, reserve leveringen of teruggave van de koopprijs.

In de volgende situaties vervalt de garantie:

- indien bij het solderen een niet geschikte soldeerbout, zuurhoudende soldeertin, soldeervet, zuur houdend vloeimiddel of iets dergelijks is gebruikt,
- indien de bouwset ondeskundig is gesoldeerd en opgebouwd, alsmede schade die is ontstaan door het niet opvolgen van de handleiding of de aansluitplannen,
- bij verandering en reparatiepogingen aan de bouwset resp. schakeling,
- bij eigenmachtige verandering van de schakeling,
- bij ondeskundig opslaan van de onderdelen, het slecht bedraden van onderdelen zoals schakelaars, potentiometers, bussen, etc.,
- bij gebruik van andere, niet tot de originele bouwset behorende of anders aangeschafte onderdelen,
- bij beschadigingen van de koperbanen en soldeerogen,
- bij een verkeerde plaatsing of verkeerde poling van schakelingen / onderdelen en de daaruit ontstane gevolgschade,
- bij schade door overbelasting van de schakeling,
- bij het aansluiten van een verkeerde spanning of stroom,
- bij schade door derden,
- bij foutief bedienen of schade door een verkeerde behandeling of misbruik,
- bij schade door het aanraken van onderdelen voordat een statische ontlading heeft plaatsgevonden.

Module de voies / Module centrale Spoormodule / Centrale module **SBS-GZ-1**

Nomenclature - Stuklijst

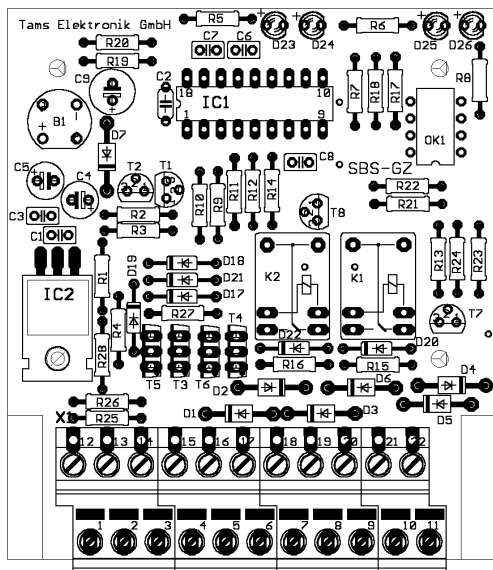
Condensateurs - Condensatoren	C1, C2, C3, C6, C7	100 nF
	C8 ⁽²⁾	100 nF
	C4, C5	100 µF / 25 V
	C9	220 µF / 25 V
Diodes - Diodes	D1 - D7	1N4002 *
	D17 - D22	1N4148 *
DEL - LEDs	D23, D25	grün - green
	D24, D26	rot - red
CI 's - ICs	IC1	PIC 16F627
	OK1	PC827
Soquet IC - IC-voetje	18-pol.	1 x
	8-pol.	1 x
Transistors Transistors	T1, T2 ⁽¹⁾	BC547B *
	T7, T8	BC547B *
	T3 - T6	BD679
Résistances Weerstanden	R1, R2 ⁽¹⁾	4,7 kΩ
	R9 - R14, R17 - R20, R29	4,7 kΩ
	R26 ⁽²⁾	4,7 kΩ
	R3 ⁽¹⁾	1,5 kΩ
	R15, R16	1,5 kΩ
	R4 ⁽¹⁾	120 Ω
	R 5 - R8, R21 - R24, R27, R28	120 Ω
	R25 ⁽²⁾	120 Ω
Régulateur de tension Spanningsregelaar	IC2	7805

Redresseur - Gelijkrichter	B1	B80 C1500
Relais	K1, K2	1xUm
Bornier double Dubbele printkroonsteen	X1	1 x 2-pol. 3 x 3-pol.
Bouton - Drukknop		2 x

* ou équivalent - of gelijkwaardig

- (1) Ne pas nécessaire pour le module central.
Niet gebruikt voor de centrale module.
- (2) Ne pas nécessaire pour le module de voies.
Niet gebruikt voor de spoormodule.

Plan d'implantation - Printplan ■ ■ ■ Fig. 1.1



Module pilote

Meld- en bedieningsmodule

SBS-AB-1

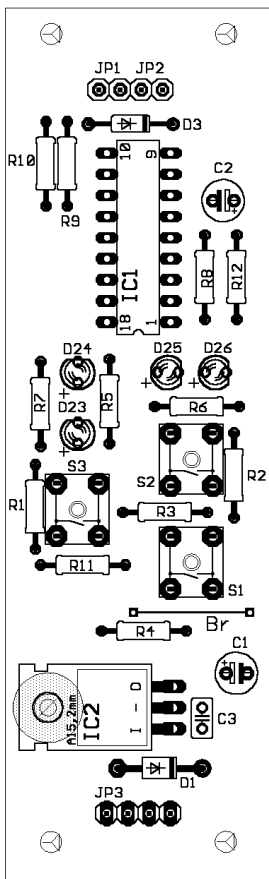
Nomenclature - Stuklijst

Condensateurs - Condensatoren	C1, C2	100 μ F / 25V
	C3	100 nF
Diodes - Diodes	D1	1N4004 *
DEL - LEDs	D23, D26	grün - green
	D24, D25	rot - red
CI 's - ICs	IC1	PIC16F627
Soquet IC - IC-voetje	18-pol.	1 x
Résistances - Weerstanden	R1, R4 - R8	120 Ω
	R2, R3, R11, R12	4,7 k Ω
Régulateur de tension Spanningsregelaar	IC2	7805
Fiches - Pinstrips	JP3	4-pol.
Bouton - Druknop	S1 - S3	3 x

* ou équivalent - of gelijkwaardig

Plan d'implantation

Printplan ■ ■ ■ Fig. 1.2



Rappelez-vous:

Les composants suivants :

- Résistances R9, R10
- Diode D3
- Barrette JP1 et JP2

figurant sur le schéma d'implantation ne sont pas nécessaires pour le module de service SBS-AB-1 et ne font pas partie du lot de pièces.

Ces composants sont nécessaires lors de l'utilisation d'un afficheur à cristaux liquides et font partie du lot de pièces de cet afficheur.

Let op:

De volgende op het printschema van de bedienings- meldmodule aangegeven onderdelen worden voor de meld- bedieningsmodule SBS-AB-1 niet gebruikt en zijn niet in de basisverpakking aanwezig:

- Weerstanden R9, R10
- Diode D3
- Connectors JP1 en JP2

De betreffende onderdelen zijn bij gebruik van een LCD melder wel nodig en zijn in de LCD ombouwset wel aanwezig.

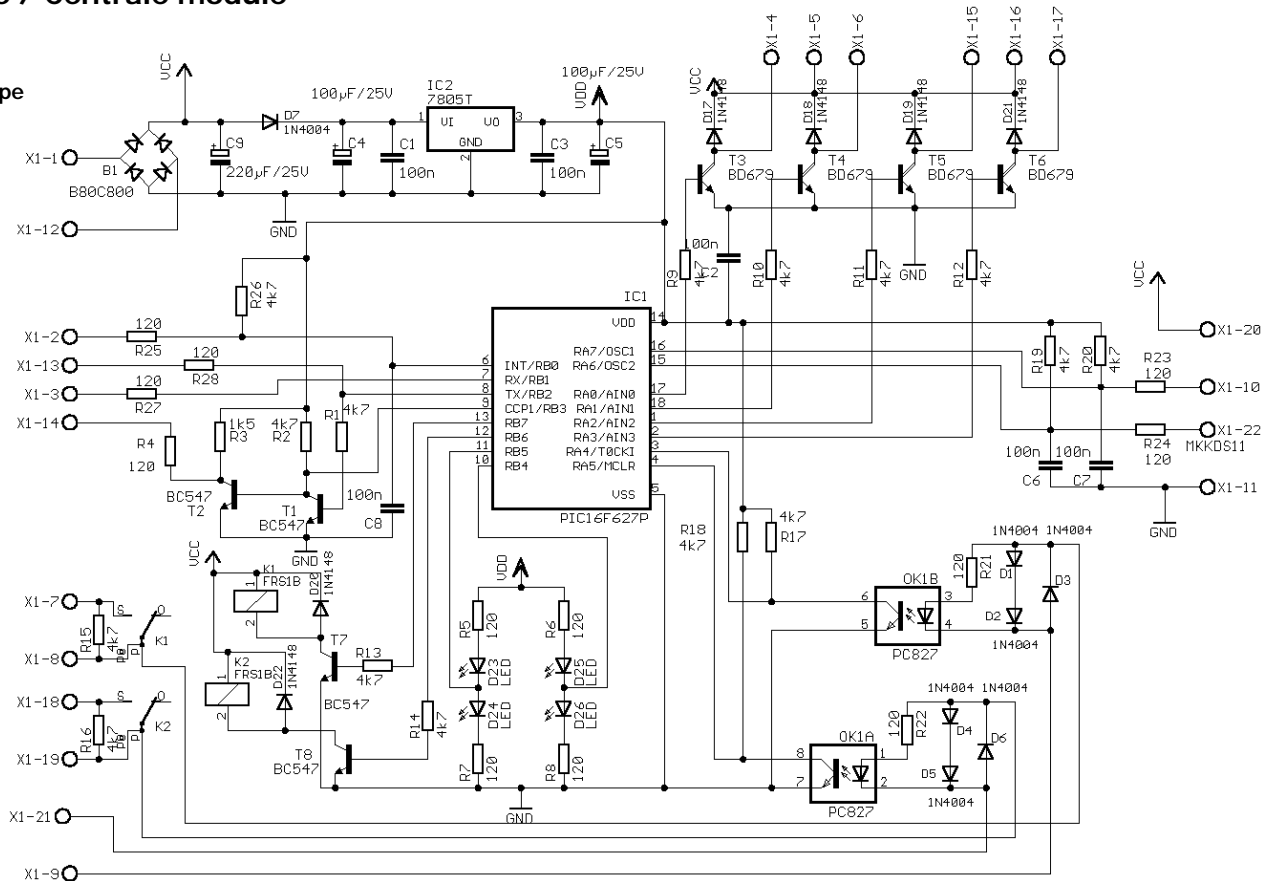
Module de voies / Module central

Spormodule / Centrale module

SBS-GZ-1

Schéma de principe
Schakelschema

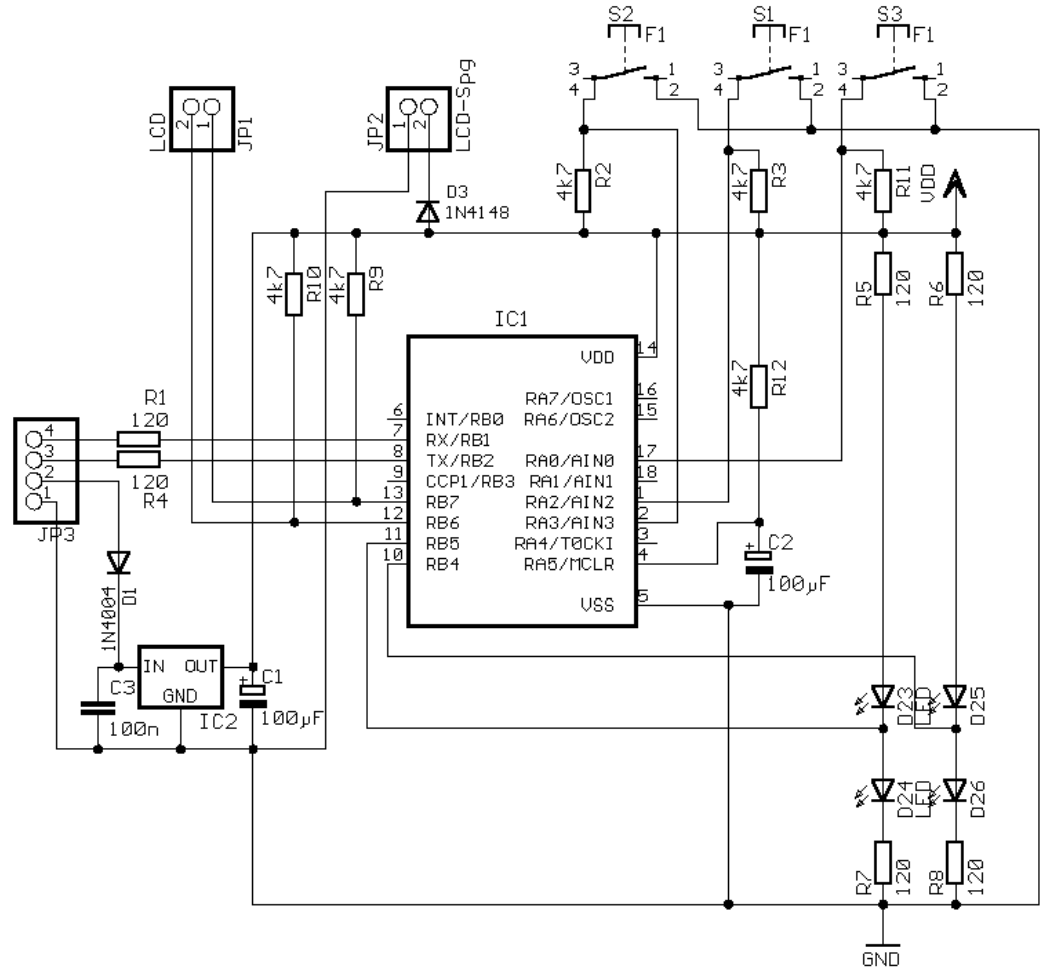
Fig. 2.1



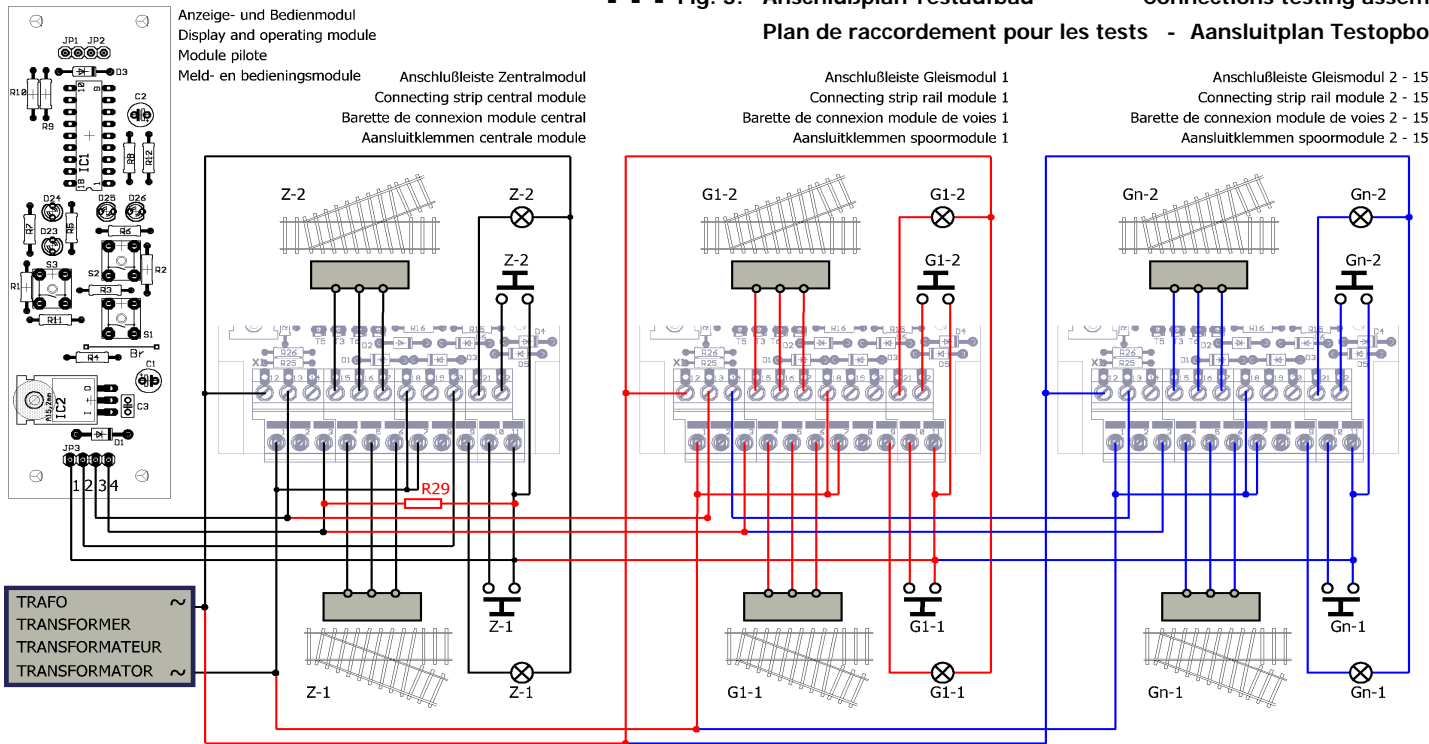
Module pilote Meld- en bedieningsmodule SBS-AB-1

Schéma de principe - Schakelschema

Fig. 2.2



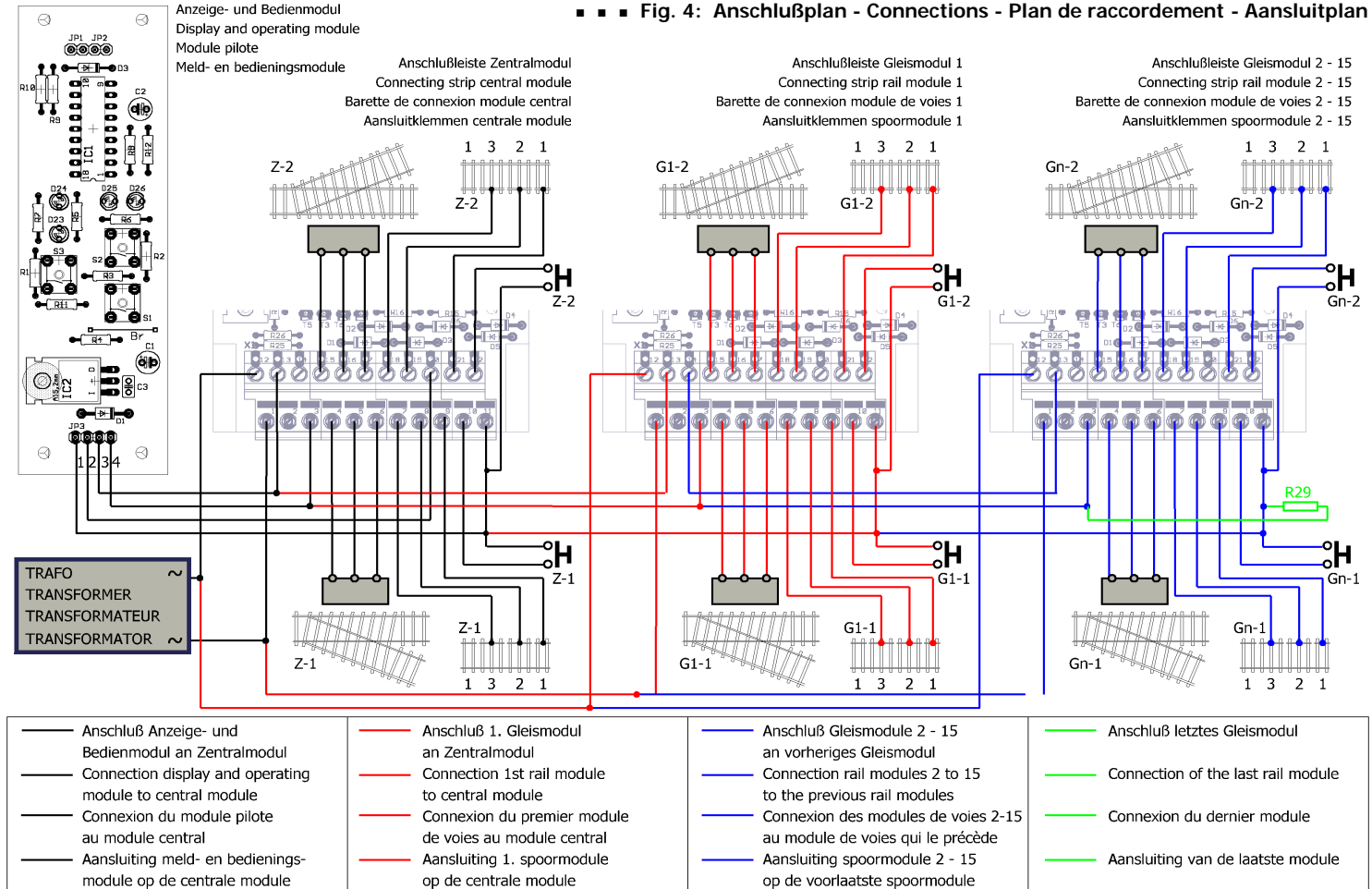
■ ■ ■ Fig. 3: Anschlußplan Testaufbau - Connections testing assembly
Plan de raccordement pour les tests - Aansluitplan Testopbouw



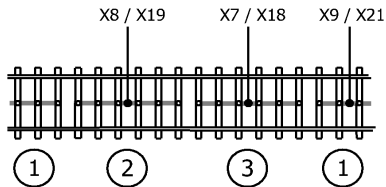
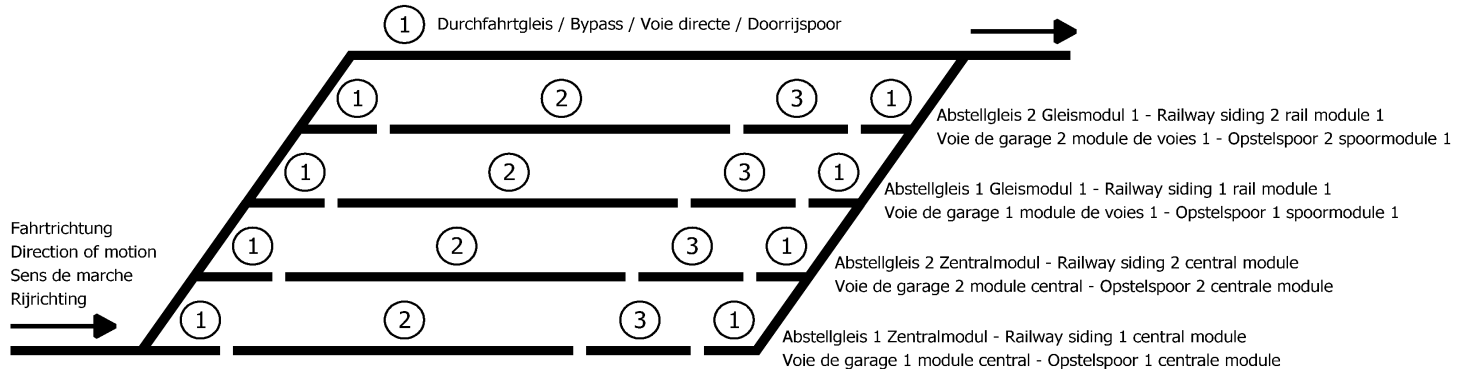
— Anschluß Anzeige- und Bedienmodul an Zentralmodul
— Connection display and operating module to central module
— Connexion du module pilote au module central
— Aansluiting meld- en bedieningsmodule op de centrale module

— Anschluß 1. Gleismodul an Zentralmodul
— Connection 1st rail module to central module
— Connexion du premier module de voies au module central
— Aansluiting 1. spoormodule op de centrale module

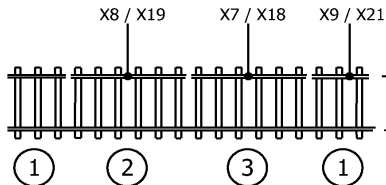
— Anschluß Gleismodule 2 - 15 an vorheriges Gleismodul
— Connection rail modules 2 to 15 to the previous rail modules
— Connexion des modules de voies 2-15 au module de voies qui le précède
— Aansluiting spoormodule 2 - 15 op de voorlaatste spoormodule



■ ■ ■ Fig. 5: Anschluß der Gleisabschnitte - Connection of the track sections
Connexion des sections de voie - Aansluiten van de railstukken



Anschluß an Gleise mit Mittelkontakt
Connection to three rail system
Raccordement à la voie avec conducteur central
Aansluiten op rails met middengeleider



Anschluß an Gleise ohne Mittelkontakt
Connection to two rail system
Raccordement à la voie sans conducteur central
Aansluiten op rails zonder middengeleider

- ① Abschnitt 1:
Einfahrt- und Ausfahrtgleis mit Weichen / Durchfahrtgleis
Section 1:
Entrance and departure tracks with points / Bypass
Section 1:
Voies d'entrée et de sortie avec aiguillages / Voie directe
Railstuk 1:
Intij- en uitrijspoor met wissels / Doorrijspoor
- ② Abschnitt 2: Abstellgleis Teil A
Section 2: Railway siding part A
Section 2: Voie de garage partie A
Railstuk 2: Opstelspoor deel A
- ③ Abschnitt 3: Abstellgleis Teil B
Section 3: Railway siding part B
Section 3: Voie de garage partie B
Railstuk 3: Opstelspoor deel B

Informations et conseils:
Actuele informatie en tips:

<http://www.tams-online.de>

Garantie et service:
Garantie en service:

Tams Elektronik GmbH

Rupsteinstraße 10
D-30625 Hannover
fon: ++49 (0)511 / 55 60 60
fax: ++49 (0)511 / 55 61 61
e-mail: modellbahn@tams-online.de

