

Anleitung | Manual | Mode d'emploi | Handleiding



FI-1

Art. 70-020000

Funktionsinverter
für Fahrzeugdecoder

Function inverter
for vehicle decoders

Inverseur de fonction
pour décodeurs de véhicules

Funcție-inverter
voor voertuigdecoders

tams elektronik



© 12/2013 Tams Elektronik GmbH

Alle Rechte, insbesondere das Recht der Vervielfältigung und Verbreitung sowie der Übersetzung vorbehalten. Vervielfältigungen und Reproduktionen in jeglicher Form bedürfen der schriftlichen Genehmigung durch die Tams Elektronik GmbH.

Technische Änderungen vorbehalten.

All rights reserved. No part of this publication may be reproduced or transmitted in any form or by any means, electronic or mechanical, including photocopying, without prior permission in writing from Tams Elektronik GmbH.

Subject to technical modification.

Tout droits réservés, en particulier les droits de reproduction et de diffusion ainsi que le traduction. Toute duplication ou reproduction sous quelque forme que ce soit nécessite l'accord écrit de la société Tams Elektronik GmbH.

Sous réserve de modifications techniques.

Alle rechten voorbehouden. Niets uit deze publicatie mag worden vermenigvuldigd opgeslagen of openbaar gemaakt, zonder voorafgaande schriftelijke toestemming van Tams Elektronik GmbH.

Technische wijzigingen voorbehouden.

■		
■		
■		
■		
■		
■		
■		
■		
■		
■	Deutsch	3
■	English	15
■	Français	26
■	Nederlands	37
■		
■		

tams elektronik

Inhaltsverzeichnis

1. Einstieg.....	3
2. Sicherheitshinweise.....	5
3. Sicher und richtig löten.....	8
4. Funktion.....	9
5. Technische Daten.....	9
6. Den FI-1 anschließen.....	10
7. Checkliste zur Fehlersuche.....	12
8. Garantierklärung.....	13
9. EG-Konformitätserklärung.....	14
10. Erklärungen zur WEEE-Richtlinie.....	14

1. Einstieg

Wie Ihnen diese Anleitung weiterhilft

Die Anleitung hilft Ihnen schrittweise beim sicheren und sachgerechten Einbau und Einsatz des Bausteins. Bevor Sie den Baustein einbauen und in Betrieb nehmen, lesen Sie diese Anleitung vollständig durch, besonders die Sicherheitshinweise und den Abschnitt über die Fehlermöglichkeiten und deren Beseitigung. Sie wissen dann, was Sie beachten müssen und vermeiden dadurch Fehler, die manchmal nur mit viel Aufwand wieder zu beheben sind.

Bewahren Sie die Anleitung sorgfältig auf, damit Sie später bei eventuellen Störungen wieder die Funktionsfähigkeit herstellen können. Sollten Sie Baustein an eine andere Person weitergeben, so geben Sie auch die Anleitung mit.

Bestimmungsgemäßer Gebrauch

Der Funktionsinverter FI-1 ist für den Einsatz im Modellbau und in Modellbahnanlagen entsprechend den Bestimmungen dieser Anleitung vorgesehen. Jeder andere Gebrauch ist nicht bestimmungsgemäß und führt zum Verlust des Garantieanspruchs.

Der Funktionsinverter FI-1 ist nicht dafür bestimmt, von Kindern unter 14 Jahren eingebaut zu werden.

Zum bestimmungsgemäßen Gebrauch gehört auch das Lesen, Verstehen und Befolgen dieser Anleitung.

Packungsinhalt

Kontrollieren Sie nach dem Auspacken den Lieferumfang:

- einen Funktionsinverter,
- eine Anleitung.

Benötigte Materialien

Zum Zusammenbau des Bausatzes benötigen Sie:

- einen Elektroniklötkolben (höchstens 30 Watt) mit dünner Spitze und einen Ablageständer oder eine geregelte Lötstation,
- einen Abstreifer, Lappen oder Schwamm,
- eine hitzebeständige Unterlage,
- einen kleinen Seitenschneider und eine Abisolierzange,
- ggf. eine Pinzette und eine Flachzange,
- Elektronik-Lötzinn (möglichst 0,5 mm Durchmesser),
- Leitungslitze.

2. Sicherheitshinweise

Mechanische Gefährdung

Abgeknipste Litzen und Drähte können scharfe Spitzen haben. Dies kann bei unachtsamem Zugreifen zu Hautverletzungen führen. Achten Sie daher beim Zugreifen auf scharfe Spitzen.

Sichtbare Beschädigungen an Bauteilen können zu unkalkulierbaren Gefährdungen führen. Bauen Sie beschädigte Bauteile nicht ein, sondern entsorgen Sie sie fachgerecht und ersetzen Sie sie durch neue.

Elektrische Gefährdung

- Berühren unter Spannung stehender Teile,
 - Berühren leitfähiger Teile, die im Fehlerfall unter Spannung stehen,
 - Kurzschlüsse und Anschluss an nicht zulässige Spannung,
 - unzulässig hohe Luftfeuchtigkeit und Bildung von Kondenswasser können zu gefährlichen Körperströmen und damit zu Verletzungen führen. Beugen Sie dieser Gefahr vor, indem Sie die folgenden Maßnahmen durchführen:
- Führen Sie Verdrahtungsarbeiten nur in spannungslosem Zustand durch.
 - Führen Sie die Zusammenbau- und Einbauarbeiten nur in geschlossenen, sauberen und trockenen Räumen durch. Vermeiden Sie in Ihrer Arbeitsumgebung Feuchtigkeit, Nässe und Spritzwasser.
 - Versorgen Sie das Gerät nur mit Kleinspannung gemäß Angabe in den technischen Daten. Verwenden Sie dafür ausschließlich geprüfte und zugelassene Transformatoren.
 - Stecken Sie die Netzstecker von Transformatoren und LötKolben / Lötstationen nur in fachgerecht installierte und abgesicherte Schukosteckdosen.
 - Achten Sie beim Herstellen elektrischer Verbindungen auf ausreichenden Leitungsquerschnitt.

- Nach der Bildung von Kondenswasser warten Sie vor den Arbeiten bis zu 2 Stunden Akklimatisierungszeit ab.
- Verwenden Sie bei Reparaturarbeiten ausschließlich Original-Ersatzteile.

Brandgefährdung

Wenn die heiße Lötkolbenspitze mit brennbarem Material in Kontakt kommt, entsteht ein Brandherd. Dieser kann zu einem Feuer führen und damit zu Verletzungs- und Lebensgefahr durch Verbrennung und Rauchvergiftung. Stecken Sie den Netzstecker des Lötkolbens oder der Lötstation nur während der Zeit in die Steckdose, während der Sie tatsächlich löten. Halten Sie die Lötkolbenspitze immer sicher von brennbarem Material entfernt. Benutzen Sie einen geeigneten Ablageständer. Lassen Sie den heißen Lötkolben nie unbeaufsichtigt liegen.

Thermische Gefährdung

Wenn Sie versehentlich die heiße Lötkolbenspitze mit Ihrer Haut in Berührung bringen, oder wenn Ihnen flüssiges Lötinn auf die Haut spritzt, besteht die Gefahr von Hautverbrennungen. Beugen Sie dieser Gefahr vor, indem Sie

- für Ihre Arbeit eine hitzebeständige Unterlage benutzen,
- den Lötkolben nur auf einem geeigneten Ablageständer ablegen,
- beim Löten auf sichere Führung der Lötspitze achten und
- flüssiges Lötinn mit einem dicken feuchten Lappen oder Schwamm von der Lötspitze abstreifen.

Umgebungs-Gefährdungen

Eine zu kleine, ungeeignete Arbeitsfläche und beengte Raumverhältnisse können zu versehentlichem Auslösen von Hautverbrennungen oder Feuer führen. Beugen Sie dieser Gefahr vor, indem Sie eine ausreichend große, aufgeräumte Arbeitsfläche mit der nötigen Bewegungsfreiheit einrichten.

Sonstige Gefährdungen

Kinder können aus Unachtsamkeit oder mangelndem Verantwortungsbewusstsein alle zuvor beschriebenen Gefährdungen verursachen. Um Gefahr für Leib und Leben zu vermeiden, dürfen Kinder unter 14 Jahren Bausätze nicht zusammenbauen und fertige Geräte nicht einbauen.




Beachten Sie:

Kleinkinder können die zum Teil sehr kleinen Bauteile mit spitzen Drahtenden verschlucken. Lebensgefahr! Lassen Sie die Bauteile deshalb nicht in die Hände von Kleinkindern gelangen.

In Schulen, Ausbildungseinrichtungen, Hobby- und Selbsthilfwerkstätten ist der Zusammenbau, der Einbau und das Betreiben von Baugruppen durch geschultes Personal verantwortlich zu überwachen.

In gewerblichen Einrichtungen sind die Unfallverhütungsvorschriften des Verbandes der gewerblichen Berufsgenossenschaften für elektrische Anlagen und Betriebsmittel zu beachten.

3. Sicher und richtig löten

 **Beachten Sie:** Bei unsachgemäßem Löten können Gefahren durch Hitze und Feuer entstehen. Vermeiden Sie solche Gefahren: Lesen und befolgen Sie das Kapitel Sicherheitshinweise in dieser Anleitung.

- Verwenden Sie einen kleinen Lötkolben mit höchstens 30 Watt Heizleistung. Halten Sie die Lötspitze zunderfrei, damit die Wärme vom Lötkolben gut an die zu lötende Stelle geleitet werden kann.
- Verwenden Sie nur Elektronik-Lötzinn mit einem Flussmittel.
- Verwenden Sie beim Löten von elektronischen Schaltungen nie Lötwasser oder Lötöl. Diese enthalten eine Säure, die Bauteile und Leiterbahnen zerstört.
- Löten Sie zügig: Durch zu langes Löten werden Bauteile zerstört. Auch führt es zum Ablösen der Lötäugen oder Kupferbahnen.
- Halten Sie die Lötspitze so auf die Lötstelle, dass sie zugleich Draht und Lötäuge berührt. Führen Sie gleichzeitig (nicht zu viel) Lötlut zu. Sobald das Lötlut zu fließen beginnt, nehmen Sie es von der Lötstelle fort. Dann warten Sie noch einen Augenblick, bis das haftengebliebene Lötlut gut verlaufen ist, bevor Sie den Lötkolben von der Lötstelle abnehmen.
- Bewegen Sie die erstellte Lötstelle etwa 5 Sekunden lang nicht.
- Voraussetzung für eine einwandfreie Lötstelle und gutes Löten ist eine saubere, nicht oxydierte Lötspitze. Streifen Sie daher vor jedem Löten überflüssiges Lötlut und Schmutz mit einem feuchten Schwamm, einem dicken feuchten Lappen oder einem Silikon-Abstreifer ab.
- Prüfen Sie nach dem Löten (am besten mit einer Lupe), ob nicht versehentlich Anschlüsse oder Leiterbahnen mit Zinn überbrückt wurden. Das kann nicht nur zur Fehlfunktion, sondern auch zur Zerstörung von teuren Bauteilen führen. Sie können überstehendes Lötlut mit der sauberen heißen Lötspitze erneut verflüssigen. Das Lötlut fließt dann von der Platine auf die Lötspitze.

4. Funktion

Der Funktionsinverter wird zwischen LED und Funktionsausgang eines Lok- oder Funktionsdecoders geschaltet und invertiert die Polarität der Decoderanschlüsse. Anwendungsbeispiele:

Rot-gelbe oder rot-weiße Duo-LEDs eignen sich als Front- bzw. Schlussbeleuchtung von Modellbahn-Loks und -Wagen. Sie verfügen jedoch häufig nur über eine gemeinsame Kathode (-) für beide Farben. Sie können daher nicht direkt an die Funktionsausgänge von Fahrzeugdecodern angeschlossen werden, da die Decoder-Rückleiter positiv gepolt sind. Diese Duo-LEDs können über den Funktionsinverter an die Decoderausgänge angeschlossen werden.

LED-Beleuchtungen in handelsüblichen Steuerwagen sind häufig so geschaltet, dass die Kathoden (-) gemeinsam an Masse angeschlossen sind. Sie können daher beim Nachrüsten eines Fahrzeugdecoders nicht direkt an den Decoder angeschlossen werden. Anstelle eines Umbaus der Dioden kann ein Funktionsinverter zwischengeschaltet werden.

5. Technische Daten

Versorgungsspannung	Digitalspannung des Decoders
Stromaufnahme (ohne LEDs) ca.	0,1 mA
Max. Gesamtstrom	30 mA
Schutzart	IP 00
Umgebungstemperatur im Betrieb	0 ... +60 °C
Umgebungstemperatur bei Lagerung	-10 ... +80 °C
Zulässige relative Luftfeuchtigkeit	max. 85 %
Abmessungen der Platine (ca.)	7,5 x 6,5 x 2 mm
Gewicht der Platine (ca.)	0,1 g

6. Den FI-1 anschließen

Anschluss der LEDs

LEDs dürfen niemals ohne Vorwiderstand an den Funktionsausgang eines Fahrzeugdecoders angeschlossen werden. Sie werden sonst bei der Inbetriebnahme zerstört. Die Größe des Vorwiderstands ist von der Höhe der Versorgungsspannung abhängig.

Erforderliche Vorwiderstände für eine Duo-LED mit 15 mA Stromaufnahme:

Digitalspannung am Gleis [V]	Wert des Vorwiderstandes
12	820 Ω
14 – 16 V	1,0 k Ω
18	1,2 k Ω
20 – 22 V	1,5 k Ω
≥ 24 V	1,8 k Ω

Hinweis: Wenn Sie einen unregulierten Booster einsetzen, beträgt die Digitalspannung am Gleis ca. das 1,4 fache der Nennspannung des Trafos! Beispiel:

Nennspannung des Trafos: 18 V

→ Digitalspannung am Gleis: $1,4 \times 18 \text{ V} = 25,2 \text{ V}$

Anschluss einer LED für die Stirnbeleuchtung

Sie können für das Spitzenlicht eine zusätzliche gelbe LED in Reihe mit einer der beiden Duo-LEDs (gelbe LED) an den Funktionsinverter anschließen.

Beispiel: Anschluss von Duo-LEDs

Die LEDs sind so angeschlossen, dass die gelben Teile der Duo-LEDs bei Vorwärtsfahrt leuchten.

Anschlusspunkt FI-1	Anschluss an
X1 (Leuchtfarbe: gelb)	Funktionsausgänge des Fahrzeugdecoders
X2 (Leuchtfarbe: rot)	
X3	Rückleiter für alle Funktionen des Decoders
X4	Anoden (+) der gelben LEDs der Duo-LEDs
X5	Anoden (+) der roten LEDs der Duo-LEDs
X6	Kathoden (-) der Duo-LEDs

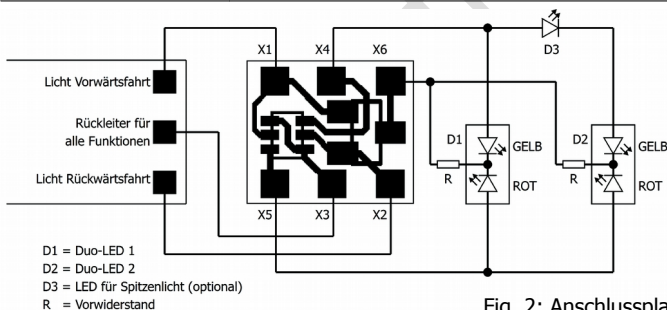


Fig. 2: Anschlussplan



Beachten Sie:

Sollten Bauteile heiß werden oder anfangen zu qualmen, trennen Sie **sofort** den Baustein von der Versorgungsspannung. Kurzschlußgefahr!

Befestigung des Bausteins

Fixieren Sie die Platine an einer geeigneten Stelle im Fahrzeug. Verwenden Sie dafür z.B. doppelseitiges Klebeband.

7. Checkliste zur Fehlersuche

Bauteile werden heiß und / oder fangen an zu qualmen.



Trennen Sie sofort die Verbindung zur Versorgungsspannung!

Mögliche Ursache: Die Versorgungsspannung ist zu hoch.
→ Reduzieren Sie die Versorgungsspannung entsprechend den Angaben im Abschnitt "Technische Daten".

Mögliche Ursache: Der Baustein ist defekt. → Senden Sie den Baustein zur Reparatur ein.

- Die LED leuchtet nicht.

Mögliche Ursache: Keiner der Decoderausgänge ist aktiv.
→ Überprüfen Sie, ob mindestens einer der Funktionsausgänge des Decoders eingeschaltet ist.

Mögliche Ursache: Der Anschluß an die Stromversorgung ist unterbrochen. → Überprüfen Sie die Anschlüsse.

Technische Hotline

Bei Rückfragen zum Einsatz des Bausteins hilft Ihnen unsere Technische Hotline (Telefonnummer und Mailadresse s. letzte Seite).

Reparaturen: Einen defekten Baustein können Sie uns zur Reparatur einschicken (Adresse s. letzte Seite). Im Garantiefall ist die Reparatur für Sie kostenlos. Bei Schäden, die nicht unter die Garantie fallen, berechnen wir für die Reparatur maximal die Differenz zwischen Fertig-Baustein und Bausatz laut unserer gültigen Preisliste. Wir behalten uns vor, die Reparatur eines Bausteins abzulehnen, wenn diese technisch nicht möglich oder unwirtschaftlich ist.

Bitte schicken Sie uns Reparatureinsendungen **nicht** unfrei zu. Im Garantiefall ersetzen wir Ihnen die regelmäßigen Versandkosten. Bei Reparaturen, die nicht unter die Garantie fallen, tragen Sie die Kosten für Hin- und Rücksendung.

8. Garantieerklärung

Für dieses Produkt gewähren wir freiwillig 2 Jahre Garantie ab Kaufdatum des Erstkunden, maximal jedoch 3 Jahre nach Ende der Serienherstellung des Produktes. Erstkunde ist der Verbraucher, der als erstes das Produkt erworben hat von uns, einem Händler oder einer anderen natürlichen oder juristischen Person, die das Produkt im Rahmen ihrer selbständigen beruflichen Tätigkeit wieder verkauft oder einbaut. Die Garantie besteht neben den gesetzlichen Gewährleistungsansprüchen, die dem Verbraucher gegenüber dem Verkäufer zustehen.


Der Umfang der Garantie umfasst die kostenlose Behebung der Mängel, die nachweisbar auf von uns verarbeitetes, nicht einwandfreies Material oder auf Fabrikationsfehler zurückzuführen sind. Bei Bausätzen übernehmen wir die Gewähr für die Vollständigkeit und einwandfreie Beschaffenheit der Bauteile, sowie eine den Kennwerten entsprechende Funktion der Bauelemente in uneingebautem Zustand. Wir garantieren die Einhaltung der technischen Daten bei entsprechend der Anleitung durchgeführtem Aufbau des Bausatzes und Einbau der fertigen Schaltung sowie vorgeschriebener Inbetriebnahme und Betriebsweise.

Wir behalten uns eine Reparatur, Nachbesserung, Ersatzlieferung oder Rückerstattung des Kaufpreises vor. Weitergehende Ansprüche sind ausgeschlossen. Ansprüche auf Ersatz von Folgeschäden oder aus Produkthaftung bestehen nur nach Maßgabe der gesetzlichen Vorschriften.

Voraussetzung für die Wirksamkeit dieser Garantie ist die Einhaltung der Bedienungsanleitung. Der Garantieanspruch erlischt darüberhinaus in folgenden Fällen:

- bei eigenmächtiger Abänderung der Schaltung,
- bei Reparaturversuchen am Fertig-Baustein oder Fertig-Gerät,
- bei Schäden durch Eingriffe fremder Personen,
- bei Fehlbedienung oder Schäden durch fahrlässige Behandlung oder Missbrauch.

9. EG-Konformitätserklärung

 Dieses Produkt erfüllt die Forderungen der nachfolgend genannten EU-Richtlinien und trägt hierfür die CE-Kennzeichnung.

2004/108/EG über elektromagnetische Verträglichkeit. Zu Grunde liegende Normen: EN 55014-1 und EN 61000-6-3. Um die elektromagnetische Verträglichkeit beim Betrieb aufrecht zu erhalten, beachten Sie die folgende Maßnahmen:

- Schließen Sie den Versorgungstransformator nur an eine fachgerecht installierte und abgesicherte Schukosteckdose an.
- Nehmen Sie keine Veränderungen an den Original-Bauteilen vor und befolgen Sie die Hinweise, Anschluss- und Bestückungspläne in dieser Anleitung genau.
- Verwenden Sie bei Reparaturarbeiten nur Original-Ersatzteile.

2011/65/EG zur Beschränkung der Verwendung bestimmter gefährlicher Stoffe in Elektro- und Elektronikgeräten (RoHS). Zu Grunde liegende Norm: EN 50581.

10. Erklärungen zur WEEE-Richtlinie

Dieses Produkt erfüllt die Forderungen der EU-Richtlinie 2012/19/EG über Elektro- und Elektronik-Altgeräte (WEEE).



DE 37847206

Die Tams Elektronik GmbH ist gem. § 6 Abs. 2 des deutschen Elektro-Gesetzes bei der hierfür zuständigen Stiftung Elektro-Altgeräte-Register (EAR) unter der WEEE-Nummer DE 37847206 registriert.

Entsorgen Sie diese Produkt nicht über den (unsortierten) Hausmüll, sondern führen Sie es der Wiederverwertung zu.

Aktuelle Informationen und Tipps:

Information and tips:

Informations et conseils:

Actuele informatie en tips:

<http://www.tams-online.de>

Garantie und Service:

Warranty and service:

Garantie et service:

Garantie en service:

Tams Elektronik GmbH

Fuhrberger Straße 4

DE-30625 Hannover

fon: +49 (0)511 / 55 60 60

fax: +49 (0)511 / 55 61 61

e-mail: modellbahn@tams-online.de



DE 37847206