

# GIGAVIEW 811



USER MANUAL 3

GEBRAUCHSANLEITUNG 7

GUIDE UTILISATEUR 11

MODO DE EMPLEO 15

MANUALE D'ISTRUZIONI 19

GEBRUIKSAANWIJZING 23



## SAFETY WARNINGS

- To prevent short circuits, this product should only be used inside and only in dry spaces. Do not expose the components to rain or moisture. Do not use the product close to a bath, swimming pool etc.
- Do not expose the components of your systems to extremely high temperatures or bright light sources.
- In case of improper usage or if you have altered and repaired the product yourself, all guarantees expire. Marmitek does not accept responsibility in the case of improper usage of the product or when the product is used for purposes other than specified. Marmitek does not accept responsibility for additional damage other than covered by the legal product responsibility.
- This product is not a toy. Keep out of reach of children.
- Do not open the product: the device may contain live parts. The product should only be repaired or serviced by a qualified expert.
- Only connect the adapter to the mains after checking whether the mains voltage is the same as the values on the identification tags. Never connect an adapter or power cord when it is damaged. In that case, contact your supplier.

## 1. INTRODUCTION

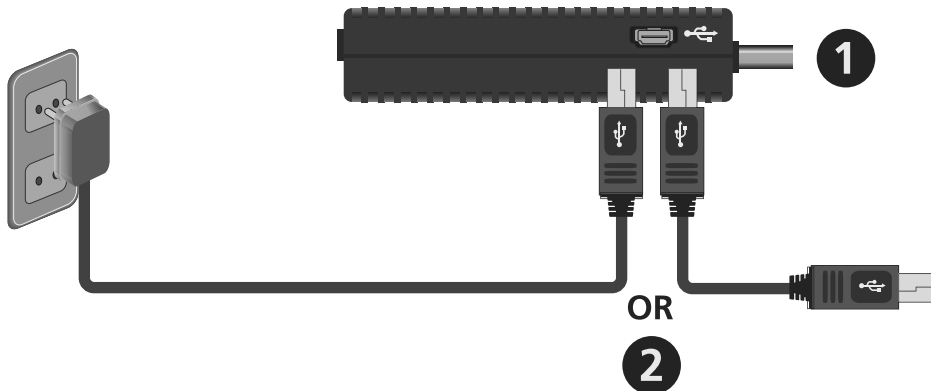
Congratulations on your purchase of the Marmitek GigaView811! Replace your HDMI cable wirelessly and locate your HDTV or projector wherever you want in the same room. No need to worry about the location of your HD equipment. Perfect if you would rather not see cables running across the walls or if you do not want to (or cannot) drill holes and lay cables. Suitable for all HDMI equipment, such as Blu-ray®, HD set-top box or Laptop. Marmitek products are manufactured with the utmost precision and are top quality. Please read this manual carefully and follow the instructions in order to get the very best from this product.

## 2. PACK CONTENTS

1x GigaView811 Transmitter  
1x GigaView811 Receiver  
2x Energy-saving switch mode power adapter  
1x HDMI cable 1.5 m  
1x mini USB cable  
1x Plugs + screws  
1x Manual

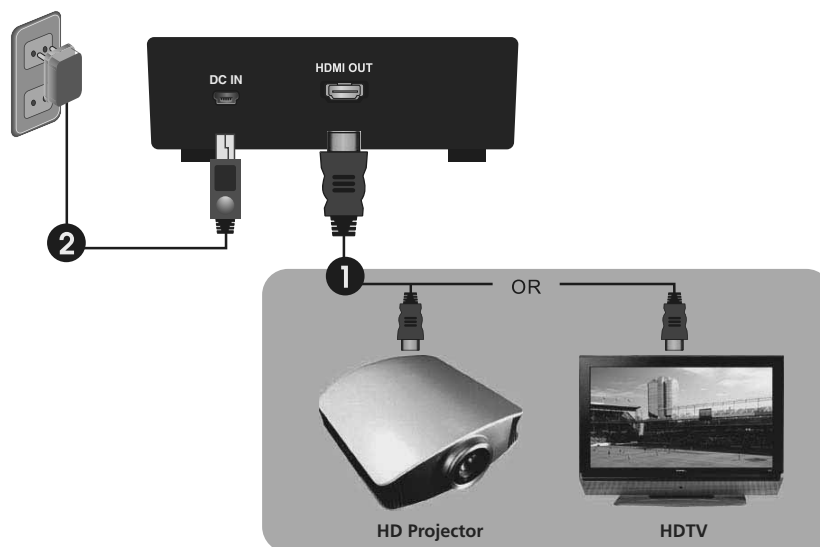
## 3. INSTALLATION

### 3.1 The GigaView 811 Transmitter



1. Connect your GV811 transmitter to your HD device (HDMI OUT) or Laptop (HDMI OUT).
2. Connect the power adapter supplied to the USB port on the GV811 transmitter and to a socket. If your HD device or Laptop has a USB port you can also use the USB cable supplied to power the GV811 transmitter.

### 3.2 GigaView811 Receiver



1. Connect your HDTV or HD Projector (HDMI IN) via an HDMI cable to the GV811 Receiver (HDMI OUT).
2. Connect the power adapter supplied to the USB IN on the GV811 Receiver and to an electrical socket.

**NB: Use the 2 plugs and 2 screws if you wish to attach the GV811 Receiver to the wall (e.g. behind your HDTV).**

## 4. USAGE

### 4.1 Switch the GigaView811 ON

1. Once both power adapters have been inserted into the socket, the GV811 Transmitter and Receiver will switch themselves on.

2. While warming up, both Power LEDs will flash blue until the signal connection between the Transmitter and Receiver has been established. It takes about 80 seconds for the system to start up.
3. If there is a good connection between the Transmitter and Receiver, both LEDs will light up and remain blue.

**Note: Place the Transmitter and Receiver at least 1 metre apart to ensure a good connection.**

#### 4.2 Switch your equipment ON

1. Switch the HDTV or HD Projector ON and select the HDMI input on this device to which you have connected the GV811 Receiver.
2. Switch the HD device or Laptop to which the GV811 transmitter is connected ON.
3. If there is a good connection between your HD device and the HDTV (or HD Projector), both LEDs on the receiver will light up in blue constantly (see table in the event of another situation).

Mode	Status description	Power LED receiver	Status LED receiver	Display on HDTV/projector
Stand-by	Low power consumption function, all functions are off.	Red	Off	
Starting up	System is starting up, this takes about 80 seconds.	Flashes blue	Flashes	
No connection	If the system cannot make a connection for 80 seconds during start-up, it continues to search for available channels.	Flashes blue	Flashes	
Connected	No input signal available from chosen source.	Blue	Flashes 3x per second	
	Video resolution is not supported.	Blue	Flashes 1x per second	
	Video resolution is recognised and connection between transmitter and receiver is stable.	Blue	Blue	Audio and Video will be reproduced on your HDTV/projector

#### 4.3 Stand-by mode

If the power supply to the GV811 transmitter is interrupted (power adapter or USB power cable), the GV811 receiver will go into Stand-by mode after 10 minutes. If the GV811 transmitter is then powered up once again, the receiver will automatically detect this and switch back ON.

## 5. FREQUENTLY ASKED QUESTIONS

### No connection

If the GigaView 811 cannot make a stable connection for 80 seconds during start-up, the GV811 receiver is probably outside the range of the GV811 transmitter. Place them closer together (a minimum distance of 1 metres apart) and check whether the connection can be made.

### No input signal available from chosen source

The GV811 does not recognise an input signal on the selected SOURCE.

- Check whether the correct HDMI source has been selected and whether this is ON.
- Check whether the HDMI cable between the GV811 transmitter and HD device is connected properly.
- Replace the HDMI cable to the HD device.

## Video resolution is not supported

The video resolution that is set on your HD device is not recognised by the GV811 transmitter.

- Connect the HD device directly to the HDTV or projector and check whether the set video resolution corresponds to the resolutions that are supported (page 28).

## Laptop or PC settings

- Consult your Laptop or PC instructions for the correct picture and audio settings.
- Check to ensure that the resolution set corresponds to the resolutions that are supported (page 28).
- Look on [www.marmitek.com](http://www.marmitek.com) under frequently asked questions for setting up your Laptop or PC.

Do you have other questions that have not been resolved by the above information? Please go to [www.marmitek.com](http://www.marmitek.com)

## 6. TECHNICAL DATA

### Resolutions

Supported HDTV resolution (HDMI)	480p, 576p, 720p, 1080i, 1080p
Supported PC Resolution (max.)	1600 x 1200
Supported 3D formats	1080p@23.98/24 Hz, 720p@59.94/60/50 Hz
Supported audio formats (digital)	up to 6 Mbps AC-3 and DTS
Supported HDMI standards	HDCP 1.2, EDID/ E-DCC1.1

### Wireless

Operational frequency	5.1 ~ 5.6 GHz
Operational range	Up to 10 metres LOS (line of sight), up to 5 metres outside LOS
System Latency	No latency (<1ms)

### Transmitter

HDMI input	1x HDMI (19-pin female)
Dimensions	30 x 83 x 18mm

### Receiver

HDMI output	1x HDMI (19-pin female)
Dimensions	95 x 95 x 32mm

### Power supply

Switch mode Power adaptor	100-240VAC @ 50-60Hz, 5VDC 1.5A
---------------------------	---------------------------------

Specifications may be modified without prior notice.



### Environmental Information for Customers in the European Union

European Directive 2002/96/EC requires that the equipment bearing this symbol on the product and/or its packaging must not be disposed of with unsorted municipal waste. The symbol indicates that this product should be disposed of separately from regular household waste streams. It is your responsibility to dispose of this and other electric and electronic equipment via designated collection facilities appointed by the government or local authorities. Correct disposal and recycling will help prevent potential negative consequences to the environment and human health. For more detailed information about the disposal of your old equipment, please contact your local authorities, waste disposal service, or the shop where you purchased the product.

# SICHERHEITSHINWEISE

- Um Kurzschluss vorzubeugen, dieses Produkt bitte ausschließlich innerhalb des Hauses und nur in trockenen Räumen nutzen. Setzen Sie die Komponenten nicht Regen oder Feuchtigkeit aus. Nicht neben oder nahe eines Bades, Schwimmbades usw. verwenden.
- Setzen Sie die Komponente Ihres Systems nicht extrem hohen Temperaturen oder starken Lichtquellen aus.
- Bei einer zweckwidrigen Verwendung, selbst angebrachten Veränderungen oder selbst ausgeführten Reparaturen verfallen alle Garantiebestimmungen. Marmitek übernimmt bei einer falschen Verwendung des Produkts oder bei einer anderen Verwendung des Produktes als für den vorgesehenen Zweck keinerlei Produkthaftung. Marmitek übernimmt für Folgeschäden keine andere Haftung als die gesetzliche Produkthaftung.
- Dieses Produkt ist kein Spielzeug. Außer Reichweite von Kindern halten.
- Das Produkt niemals öffnen: Das Gerät kann Teile enthalten, worauf lebensgefährliche Stromspannung steht. Überlassen Sie Reparaturen oder Wartung nur Fachleuten.
- Schließen Sie den Netzadapter erst dann an das Stromnetz an, nachdem Sie überprüft haben, ob die Netzspannung mit dem auf dem Typenschild angegebenen Wert übereinstimmt. Schließen Sie niemals einen Netzadapter oder ein Netzkabel an, wenn diese beschädigt sind. In diesem Fall nehmen Sie Kontakt mit Ihrem Lieferanten auf.

## 1. EINFÜHRUNG

Herzlichen Glückwunsch zum Erwerb des Marmitek GigaView811! Ersetzen Sie drahtlos Ihr HDMI Kabel und stellen Sie von nun an Ihren HDTV oder Projektor, egal wo im Raum Sie möchten, auf. Sie müssen den Standort Ihrer HD Geräte nicht mehr berücksichtigen, was ideal ist, wenn Sie nicht mehr möchten, dass Kabel sichtbar entlang der Wand verlaufen oder Kabel bohren und/oder ziehen nicht gewünscht oder sogar unmöglich ist. Eignet sich für alle HDMI Geräte, wie Blu-ray® Player, HD Set-Top Box oder Laptop.

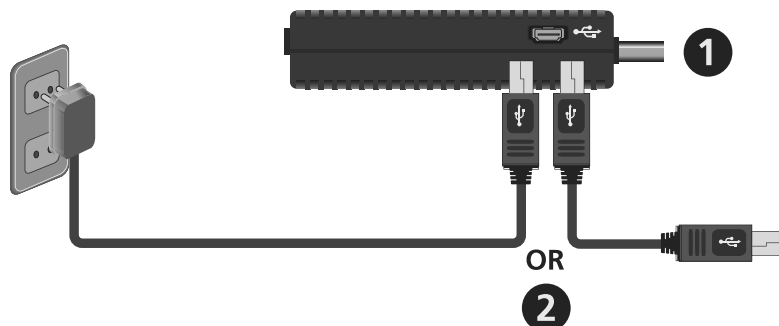
Marmitek Produkte werden mit großer Sorgfalt hergestellt und sind von hoher Qualität. Lesen Sie diese Anleitung bitte sorgfältig durch und befolgen Sie die Anweisungen, um die Möglichkeiten dieses Produkts optimal nutzen zu können.

## 2. VERPACKUNGSIHALT

- 1x GigaView811 Sender
- 1x GigaView811 Empfänger
- 2x energiesparende Modusspeisung
- 1x HDMI Kabel 1.5 m
- 1x Mini USB Kabel
- 1x Stecker + Schrauben
- 1x Gebrauchsanleitung

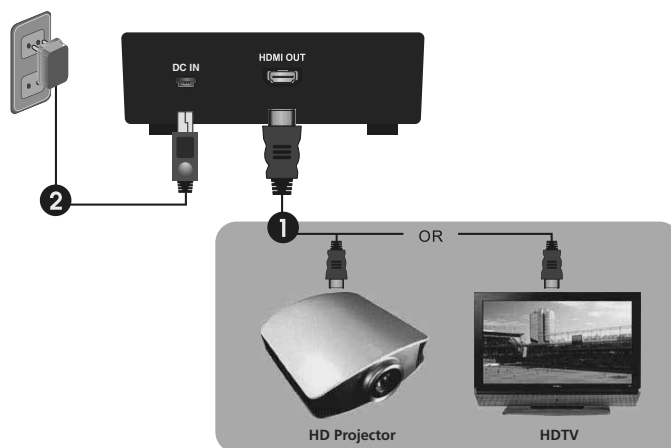
## 3. INSTALLATION

### 3.1 Der GigaView 811 Sender



1. Schließen Sie den GV811 Sender an Ihr HD Gerät (HDMI AUS) oder Laptop (HDMI AUS) an.
2. Schließen Sie beiliegenden Speisungsadapter an den USB Eingang des GV811 Senders und eine Steckdose an. Wenn Ihr HD Gerät oder Laptop über einen USB Port verfügt, können Sie auch das enthaltene USB Kabel als Stromquelle für den GV811 Sender verwenden.

### 3.2 De GigaView811 Empfänger



1. Schließen Sie Ihren HDTV oder HD Projektor (HDMI IN) über ein HDMI-Kabel an den GV811 Empfänger (HDMI OUT) an.
2. Schließen Sie den mit enthaltene Speisungsadapter an den USB IN des GV811 Empfängers und eine Steckdose an.

**NB: Verwenden Sie die 2 Dübel und 2 Schrauben, wenn Sie den GV811 Empfänger an der Wand befestigen möchten (beispielsweise hinter Ihrem HDTV).**

## 4. ANWENDUNG

### 4.1 Schalten Sie den GigaView811 EIN

1. Nachdem Sie beide Speisungsadapter an die Steckdose angeschlossen haben schalten der GV811 Sender und Empfänger sich automatisch ein.
2. Während des Einschaltens werden beide Power LED blau blinken, bis die Signalverbindung zwischen dem Sender und Empfänger hergestellt ist. Die Inbetriebnahme des Systems nimmt ca. 80 Sekunden in Anspruch.
3. Wenn die Verbindung zwischen dem Sender und Empfänger hergestellt ist, werden beide LED kontinuierlich blau aufleuchten.



**Achtung: Zur Gewährleistung einer optimalen Verbindung stellen Sie Sender und Empfänger mindestens 1 Meter voneinander entfernt auf.**

## 4.2 Schalten Sie Ihr Gerät EIN

1. Schalten Sie den HDTV oder HD-Projektor EIN und wählen Sie an diesem Gerät den entsprechenden HDMI Eingang, woran Sie den GV811 Empfänger angeschlossen haben.
2. Schalten Sie Ihr HD Gerät oder Ihren Laptop, an den Sie den GV811 Sender angeschlossen haben, EIN.
3. Wenn die Verbindung zwischen Ihrem HD Gerät und dem HDTV (oder HD Projektor) zustande gekommen ist, werden beide LED am Empfänger kontinuierlich blau aufleuchten (Sehen Sie die Tabelle, wenn eine andere Situation auftritt).

Modus	Statusbeschreibung	Power LED Empfänger	Status LED Empfänger	Wiedergabe auf HDTV / Projektor
Stand-by	Geringer Stromverbrauch, alle Funktionen sind ausgeschaltet	Rot	Aus	
Hochfahren	System schaltet sich ein, maximale Dauer 80 Sekunden	Blinkt blau	Blinkt	
Keine Verbindung	Wenn das System während des Einschaltens nach 80 Sekunden keine Verbindung machen kann, wird es weiter nach verfügbaren Kanälen suchen	Blinkt blau	Blinkt	
Verbunden	Kein Eingangssignal der gewählten Quelle anwesend	Blau	Blinkt 3 x pro Sekunde	
	Videoauflösung wird nicht unterstützt	Blau	Blinkt 1 x pro Sekunde	
	Videoauflösung wird erkannt und Verbindung zwischen Sender und Empfänger ist stabil.	Blau	Blau	Audio und Video wird auf Ihrem HDTV / Projektor wiedergegeben

## 4.3 Stand-by Modus

Wenn die Stromzufuhr zum GV811 Sender unterbrochen wird (Speisungsadapter oder USB Speisungskabel), dann wird der GV811 Empfänger nach 10 Minuten in den Stand-by Modus gehen. Wenn der GV811 Sender wieder Strom erhält, wird der Empfänger dies detektieren und sich wieder EIN schalten.

# 5. HÄUFIG GESTELLTE FRAGEN

### Keine Verbindung

Wenn der GigaView 811 nach dem Einschalten innerhalb von 80 Sekunden keine stabile Verbindung herstellen kann, befindet sich der GV811 Empfänger wahrscheinlich außer Reichweite des GV811 Senders. Stellen Sie beide Geräte näher beieinander (mit einer Mindestentfernung von 1 Metern) und kontrollieren Sie, ob sie richtig verbinden.

### Kein Eingangssignal der gewählten Quelle anwesend

Der GV811 erkennt kein Eingangssignal an der ausgewählten SOURCE (Quelle).

- Überprüfen Sie, ob die richtige HDMI Quelle ausgewählt ist und ob diese EIN geschaltet ist.
- Überprüfen Sie, ob das HDMI Kabel zwischen dem GV811 Sender und HD Gerät richtig angeschlossen ist.
- Ersetzen Sie das HDMI Kabel zum HD Gerät durch ein anderes.

## Videoauflösung wird nicht unterstützt

Die an Ihrem HD Gerät eingestellte Videoauflösung wird vom GV811 Sender nicht erkannt.

- Schließen Sie das HD Gerät unmittelbar an den HDTV oder Projektor an und überprüfen Sie, ob die eingestellte Videoauflösung mit den Auflösungen die unterstützt werden (Seite 28) übereinstimmt.

## Laptop oder PC Einstellungen

- Ziehen Sie bezüglich der Bildschirm- und Audioeinstellungen die Gebrauchsanleitung Ihres Laptops oder PC's zurate.
- Kontrollieren Sie, ob die eingestellte Auflösung mit den unterstützten Auflösungen übereinstimmen (Seite 28).
- Auf [www.marmitek.com](http://www.marmitek.com) finden Sie bei den Häufig Gestellten Fragen Tipps zur Einstellung des Laptops oder PC's.

Sie haben noch Fragen, die im Obigen nicht beantwortet wurden? Schauen Sie dann unter [www.marmitek.com](http://www.marmitek.com)

## 6. TECHNISCHE DATEN

### Unterstützte Auflösungen

Unterstützte Video-Auflösungen (HDMI)	480p, 576p, 720p, 1080i, 1080p
Unterstützte PC Auflösung (max.)	1600 x 1200
Unterstützte 3D Daten	1080p@23.98/24Hz, 720p@59.94/60/50Hz
Audio-Einteilungen (digital)	bis zu 6 Mbps AC-3 und DTS
HDMI Standards	HDCP 1.2, EDID/ E-DCC1.1

### Drahtlos

Betriebsfrequenz	5,1 ~ 5,6 GHz
Reichweite bis zu	10 Meter LOS (Line Of Sight/Sichtlinie), bis zu 5 Meter außer LOS
Systemlatenz	Keine Latenz (<1ms)

### Sender

HDMI Eingang	1 x HDMI (19-Buchsenkontakt)
Maße:	30 x 83 x 18mm

### Empfänger

HDMI Ausgang	1 x HDMI (19-Buchsenkontakt)
Maße:	95 x 95 x 32mm

### Speisung

Geschaltete Modus Speisung	100-240VAC @ 50/60Hz, 5VDC 1.5A
----------------------------	---------------------------------

Angaben können ohne vorherige Mitteilung geändert werden.



### Umweltinformation für Kunden innerhalb der Europäischen Union

Die Europäische Richtlinie 2002/96/EC verlangt, dass technische Ausrüstung, die direkt am Gerät und/oder an der Verpackung mit diesem Symbol versehen ist nicht zusammen mit unsortiertem Gemeindeabfall entsorgt werden darf.

Das Symbol weist darauf hin, dass das Produkt von regulärem Haushaltsmüll getrennt entsorgt werden sollte. Es liegt in Ihrer Verantwortung, dieses Gerät und andere elektrische und elektronische Geräte über die dafür zuständigen und von der Regierung oder örtlichen Behörden dazu bestimmten Sammelstellen zu entsorgen. Ordnungsgemäßes Entsorgen und Recyceln trägt dazu bei, potentielle negative Folgen für Umwelt und die menschliche Gesundheit zu vermeiden. Wenn Sie weitere Informationen zur Entsorgung Ihrer Altgeräte benötigen, wenden Sie sich bitte an die örtlichen Behörden oder städtischen Entsorgungsdienste oder an den Händler, bei dem Sie das Produkt erworben haben.

## AVERTISSEMENTS DE SECURITE

- Afin d'éviter un court-circuit, ce produit ne doit être utilisé qu'à l'intérieur, et uniquement dans des endroits secs. Ne pas exposer les composants à la pluie ou à l'humidité. Ne pas utiliser à côté de ou près d'une baignoire, une piscine, etc.
- Ne pas exposer les composants de votre système à des températures extrêmement élevées ou à des sources de lumières trop fortes.
- Toute utilisation impropre, toute modification ou réparation effectuée vous-même annule la garantie. Marmitek n'accepte aucune responsabilité dans le cas d'une utilisation impropre du produit ou d'une utilisation autre que celle pour laquelle le produit est destiné. Marmitek n'accepte aucune responsabilité pour dommage conséquent, autre que la responsabilité civile du fait des produits.
- Ce produit n'est pas un jouet et doit être rangé hors de la portée des enfants.
- Ne jamais ouvrir le produit: Les appareils peuvent comprendre des composants dont la tension est mortelles. Les réparations ou l'entretien ne doivent être effectués que par des personnes compétentes.
- Brancher l'adaptateur secteur sur le réseau électrique seulement après avoir vérifié que la tension d'alimentation correspond à la valeur indiquée sur les plaques d'identification. Ne jamais brancher un adaptateur secteur ou un cordon d'alimentation lorsque celui-ci est endommagé. Dans ce cas, veuillez contacter votre fournisseur.

## 1. INTRODUCTION

Félicitations pour l'achat du Marmitek GigaView811 ! Remplacez sans fil le câble HDMI et placez ainsi votre téléviseur HD ou projecteur HD où vous voulez dans la même pièce. Plus besoin de tenir compte de l'emplacement de vos appareils HD. C'est la solution idéale lorsque vous ne souhaitez plus voir les câbles accrochés au mur ou si vous ne voulez ou ne pouvez pas percer des trous ou tirer des câbles. Convient pour tous les appareils HDMI tels que lecteurs Blu-ray®, set-top boxes HD ou notebook.

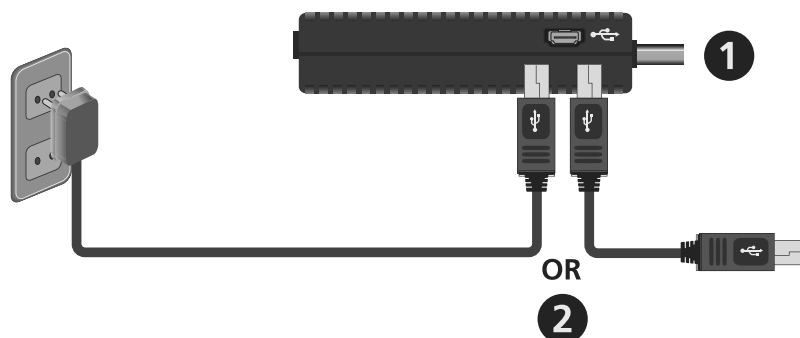
Les produits Marmitek sont fabriqués avec une précision extrême et par conséquent, ils sont de haute qualité. Veuillez avant toute chose lire ce mode d'emploi et suivre les indications pour pouvoir bénéficier des possibilités de ce produit de façon optimale.

## 2. CONTENU DE L'EMBALLAGE

- 1x émetteur GigaView811
- 1x récepteur GigaView811
- 2x alimentations commutables économes en énergie
- 1x câble HDMI 1.5 m
- 1 x mini câble USB
- 1x fiches + vis
- 1x mode d'emploi

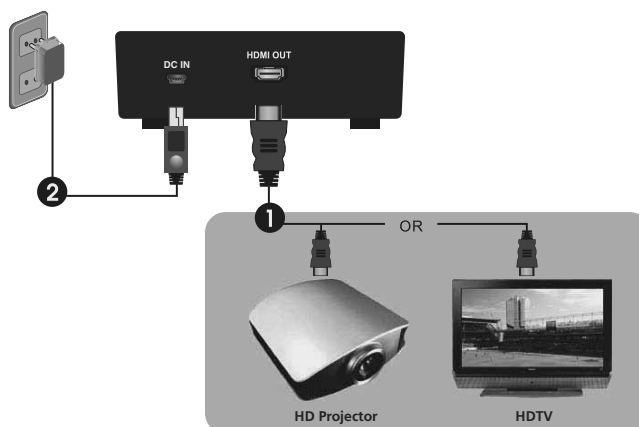
## 3. INSTALLATION

### 3.1 Le Transmetteur GigaView 811



1. Connectez le Transmetteur GV811 à votre appareil HD (SORTIE HDMI) ou à votre ordinateur portable (SORTIE HDMI).
2. Connectez l'adaptateur d'alimentation fourni sur l'entrée USB du Transmetteur GV811 et branchez-le sur une prise de courant. Si votre Appareil HD ou votre Ordinateur portable est doté d'un port USB, vous pouvez également utiliser le câble USB fourni pour alimenter le Transmetteur GV811.

### 3.2 Le récepteur GigaView811



1. Branchez votre téléviseur HD ou projecteur HD (HDMI IN) via un câble HDMI au récepteur GV811 (HDMI OUT).
2. Branchez l'adaptateur d'alimentation fourni au USB IN du récepteur GV811 et à une prise de courant.

**NB : Utilisez les 2 fiches et les 2 vis si vous voulez fixer le récepteur GV811 au mur (par exemple derrière votre téléviseur HD).**

## 4. UTILISATION

### 4.1 Allumez le GigaView811

1. Après avoir branché les deux adaptateurs d'alimentation à la prise de courant, l'émetteur et le récepteur GV811 s'allument automatiquement.
2. Au cours de l'échauffement, les deux POWER LEDs bleus clignotent jusqu'à ce que la liaison du signal entre l'émetteur et le récepteur soit établie. Il faut environ 80 secondes pour allumer le système.

3. Si la liaison entre l'émetteur et le récepteur est établie, les deux LEDs s'allument en bleu en permanence.

**Attention : il doit y avoir au moins 1 mètre entre l'émetteur et le récepteur pour une liaison optimale.**

## 4.2 Allumez vos appareils

1. Allumez le téléviseur HD ou le projecteur HD et sélectionnez sur cet appareil l'entrée HDMI sur laquelle vous avez branché le récepteur GV811.
2. ALLUMEZ votre Appareil HD ou votre Ordinateur portable sur lequel vous avez connecté le Transmetteur GV811.
3. Lorsque la connexion entre votre Appareil HD et le Téléviseur HD (ou Projecteur HD) est correcte, les deux LEDs sur le Récepteur resteront constamment allumées en bleu (Dans les autres cas veuillez consulter le tableau).

Mode	Description du statut	LED Power du Récepteur	Statut de la LED du Récepteur	Affichage sur téléviseur HD / projecteur
Veille	Faible consommation d'énergie, toutes les fonctions sont désactivées	Rouge	Eteinte	
Mise en marche	Le système démarre, cela dure au maximum 80 secondes	Clignote bleu	Clignote	
Pas de connexion	Si pendant le démarrage le système ne peut pas se connecter après 80 secondes, il continue la recherche de canaux disponibles	Clignote bleu	Clignote	
Connecté	Il n'y a pas de signal d'entrée de la source sélectionnée	Bleue	Clignote 3x par seconde	
	La résolution vidéo n'est pas supportée	Bleue	Clignote 1x par seconde	
	La résolution vidéo est reconnue et la connexion entre le Transmetteur et le Récepteur est stable	Bleue	Bleue	Votre téléviseur HD / projecteur affiche Audio et Vidéo

## 4.3 Mode veille

Lorsque l'alimentation du Transmetteur GV811 est interrompue GV811 (adaptateur d'alimentation ou câble d'alimentation USB), le Récepteur GV811 passera en mode Veille au bout de 10 minutes. Lorsque le Transmetteur GV811 est à nouveau alimenté, le Récepteur le détectera automatiquement et se RALLUMERA.

# 5. FOIRE AUX QUESTIONS

## Pas de connexion

Si au-delà de la période de démarrage de 80 secondes le GigaView 811 ne peut pas établir une connexion stable, cela signifie que le Récepteur GV811 est probablement placé hors de portée du transmetteur GV811. Rapprochez les deux appareils l'un de l'autre (avec une distance minimale de 1 mètres) et assurez-vous qu'ils se connectent bien.

## Il n'y a pas de signal d'entrée sur la source sélectionnée

Le GV811 ne reconnaît pas de signal d'entrée sur la SOURCE sélectionnée.

- Assurez-vous que la source HDMI correcte soit sélectionnée et/ou que celle-ci soit BRANCHÉE.

- Assurez-vous que le câble HDMI entre le Transmetteur GV811 et l'appareil HD soit correctement connecté.
- Remplacez le câble HDMI vers l'appareil HD par un autre câble.

### La résolution vidéo n'est pas supportée

La résolution vidéo, qui est paramétrée sur votre appareil HD, n'est pas reconnue par le Transmetteur GV811.

- Connectez directement l'appareil HD sur le téléviseur HD ou sur le projecteur et assurez-vous que la résolution vidéo, qui est paramétrée, corresponde aux résolutions qui sont supportées (page 28).

### Paramétrage de votre Ordinateur portable ou de votre PC

- Veuillez consulter le manuel d'utilisation de votre Ordinateur portable ou de votre PC pour un paramétrage de l'image et du son parfait.
- Assurez-vous que la résolution, qui est paramétrée, corresponde aux résolutions qui sont supportées (page 28).
- Pour tous conseils concernant le paramétrage d'un Ordinateur portable ou d'un PC, veuillez consulter la rubrique FAQ sur le site internet [www.marmitek.com](http://www.marmitek.com).

Vous avez d'autres questions ? Visitez notre site [www.marmitek.com](http://www.marmitek.com)

## 6. CARACTÉRISTIQUES TECHNIQUES

### Résolutions

Résolution vidéo soutenue (HDMI)	480p, 576p, 720p, 1080i, 1080p
Résolution soutenue de PC (max.)	1600 x 1200
3D-formats soutenus	1080p@23.98/24Hz, 720p@59.94/60/50Hz
Formats audio soutenus (numériques)	jusqu'à 6 Mb/s AC-3 et DTS
Standards HDMI soutenus	HDCP 1.2, EDID/ E-DCC1.1

### Sans fil

Fréquence opérationnelle	5.1 ~ 5.6 GHz
Portée opérationnelle	jusqu'à 10 mètres LOS (line of sight/ligne visuelle), jusqu'à 5 mètres en dehors LOS

### Latence du système

Émetteur	<b>Aucune latence (&lt;1ms)</b>
Entrée HDMI	1x HDMI (femelle à 19 goupilles)
Dimensions	30 x 83 x 18mm

### Récepteur

Sortie HDMI	1x HDMI (femelle à 19 goupilles)
Dimensions	95 x 95 x 32mm

### Alimentation

Alimentation en mode commuté	100-240VAC @ 50-60Hz, 5VDC 1.5A
------------------------------	---------------------------------

Spécifications peuvent être modifiées sans préavis.



### Informations environnementales pour les clients de l'Union européenne

La directive européenne 2002/96/CE exige que l'équipement sur lequel est apposé ce symbole sur le produit et/ou son emballage ne soit pas jeté avec les autres ordures ménagères. Ce symbole indique que le produit doit être éliminé dans un circuit distinct de celui pour les déchets des ménages. Il est de votre responsabilité de jeter ce matériel ainsi que tout autre matériel électrique ou électronique par les moyens de collecte indiqués par le gouvernement et les pouvoirs publics des collectivités territoriales. L'élimination et le recyclage en bonne et due forme ont pour but de lutter contre l'impact néfaste potentiel de ce type de produits sur l'environnement et la santé publique. Pour plus d'informations sur le mode d'élimination de votre ancien équipement, veuillez prendre contact avec les pouvoirs publics locaux, le service de traitement des déchets, ou l'endroit où vous avez acheté le produit.

# AVISOS DE SEGURIDAD

- Para evitar un cortocircuito, este producto solamente se usa en casa y en habitaciones secas. No exponga los componentes del sistema a la lluvia o a la humedad. No se use cerca de una bañera, una piscina, etc.
- No exponga los componentes del sistema a temperaturas extremadamente altas o a focos de luz fuertes.
- En caso de uso indebido o modificaciones y reparaciones montados por su mismo, la garantía se caducará. En caso de uso indebido o impropio, Marmitek no asume ninguna responsabilidad para el producto. Marmitek no asume ninguna responsabilidad para daños que resultan del uso impropio, excepto según la responsabilidad para el producto que es determinada por la ley.
- Este producto no es un juguete. Asegúrese de que está fuera del alcance de los niños.
- Nunca abra el producto: Puede contener piezas que se encuentren bajo una tensión mortal. Deja las reparaciones o servicios a personal experto.
- No conecte el adaptador de red a la red de alumbrado antes de que haya controlado si la tensión de red corresponde con el valor indicado en la estampa de tipo. Nunca conecte un adaptador de red o un cable a la red si éste está dañado. En este caso, por favor entre en contacto con su proveedor.

## 1. INTRODUCCIÓN

¡Felicitaciones por la compra del Marmitek GigaView811! Con el GV811 ya no necesita cables HDMI y puede colocar su HDTV o proyector dondequiera en la misma habitación y manejarlos inalámbricamente. Una solución perfecta si no quiere cables visibles o si no desea taladrar agujeros. Apto para todo dispositivo HDMI como p.e. reproductores Blu-ray®, HD set top boxes o portátil.

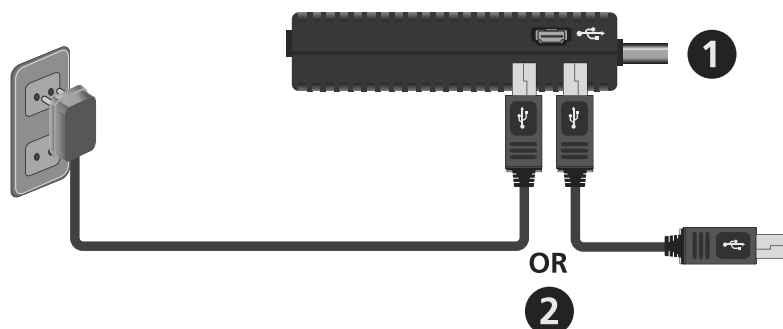
Los productos de Marmitek se fabrican con el mayor esmero y son de alta calidad. Por favor lea cuidadosamente este modo de empleo y siga las instrucciones para poder aprovechar al máximo de las posibilidades de este producto.

## 2. CONTENIDO DEL EMBALAJE

- 1x GigaView811 Emisor
- 1x GigaView811 Receptor
- 2x Adaptador de alimentación modo conmutado de bajo consumo
- 1x Cable HDMI 1.5 m
- 1x Cable mini USB
- 1x Tacos + tornillos
- 1x Modo de empleo

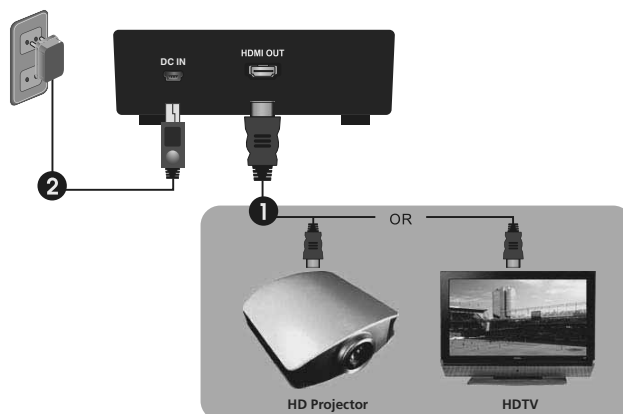
## 3. INSTALACIÓN

### 3.1 El Emisor GigaView 811



1. Conecte el Emisor GV811 a su dispositivo HD (HDMI UIT) o portátil (HDMI UIT).
2. Conecte el adaptador de alimentación suministrado a la entrada USB del Emisor GV811 y una toma de corriente. Si su dispositivo HD o portátil dispone de un puerto USB, también puede usar el cable USB suministrado para proporcionar alimentación al Emisor GV811.

### 3.2 El Receptor GigaView811



1. Conecta el HDTV o el proyector HD (ENTRADA HDMI) al Receptor GV811 (SALIDA HDMI) con un cable HDMI.
2. Conecta el adaptador de alimentación suministrado a la ENTRADA USB del GV811 y enchúfalo.

**NB: Utilice los tacos y tornillos suministrados para montar el Receptor GV811 encima de la pared (por ejemplo detrás del HDTV).**

## 4. EMPLEO

### 4.1 ENCENDER el GigaView811

1. Después de haber enchufado los dos adaptadores de alimentación, el Emisor y el Receptor del GV811 se encienden automáticamente.
2. Durante el proceso de iniciar, los dos POWER LED parpadean en azul hasta que la conexión de la señal entre Emisor y Receptor se habrá establecido. El inicio del sistema tarda 80 segundos más o menos.
3. En el momento en lo que la conexión entre Emisor y Receptor se ha establecido los LED resplandecen en azul constantemente.



**Atención: Hay que colocar el Emisor y el Receptor en una distancia mínima de 1 metro el uno del otro para garantizar una buena conexión.**

## 4.2 ENCENDER los dispositivos

1. ENCIENDE el HDTV o el proyector HD y seleccione la entrada HDMI de este dispositivo a la que está conectado el Receptor GV811.
2. Enciende su dispositivo HD o portátil donde ha conectado el Emisor GV811.
3. Si hay una buena conexión entre su dispositivo HD y el HDTV (o Proyector HD) ambos LED del Receptor se iluminarán con una luz constante azul (Véase la tabla si se da otra situación).

Modo	Descripción estado	LED de alimentación Receptor	LED de estado Receptor	Visualización en HDTV / proyector
Stand-by	Bajo consumo de energía, todas las funciones están apagadas.	Rojo	Apagado	
Iniciar	El sistema está iniciando, esto dura como máximo 80 segundos.	Parpadea en azul	Parpadea	
Sin conexión	Si el sistema, durante el inicio y tras 80 segundos no puede conectar, siga buscando otros canales disponibles.	Parpadea en azul	Parpadea	
Conectado	No hay ninguna señal de entrada presente de la fuente seleccionada.	Azul	Parpadea 3 veces por segundo	
	Resolución de vídeo no soportada.	Azul	Parpadea 1 vez por segundo	
	Resolución de vídeo reconocida y conexión estable entre Emisor y Receptor	Azul	Azul	El Audio y el Video se visualizan en su HDTV/ proyector.

## 4.3 Modo Stand-by

Si se interrumpe la alimentación eléctrica al Emisor GV811 (adaptador de alimentación o cable alimentador USB) el Receptor GV811 pasará al modo Stand-by después de 10 minutos. Cuando el Emisor GV811 esté otra vez cargado el Receptor lo detectará automáticamente y se encenderá de nuevo.

# 5. PREGUNTAS FRECUENTES

## Sin conexión

Si el GigaView 811 después del inicio y durante 80 segundos no puede lograr una conexión estable, es probable que el Receptor GV811 esté fuera del alcance del Emisor GV811. Coloque estos más cerca (con una distancia mínima de 1 metros) y compruebe si conectan bien.

## Ninguna señal de entrada de la fuente seleccionada

El GV811 no reconoce ninguna señal de entrada en la FUENTE seleccionada.

- Compruebe si se ha seleccionado la fuente HDMI adecuada y si está ENCENDIDA.
- Compruebe si el cable HDMI entre el Emisor GV811 y el aparato HD está bien conectado.
- Reemplace el cable HDMI que va al aparato HD por otro.

## Resolución de video no soportada

La resolución de video que se ha establecido en su aparato HD no es reconocida por el Emisor GV811.

- Conecte el aparato HD al HDTV o proyector y compruebe si la resolución de video establecida coincide con las resoluciones que se soportan (página 28).

## Configuraciones del portátil o PC

- Consulte el manual del operador de su portátil o PC para la pantalla de visualización adecuada y las configuraciones audio.
- Compruebe si la resolución establecida coincide con las resoluciones que se soportan (página 28).
- Mire en [www.marmitek.com](http://www.marmitek.com) en las preguntas frecuentes para consejos sobre la configuración del portátil o PC.

¿Tiene otras preguntas? Visite [www.marmitek.com](http://www.marmitek.com)

## 6. DATOS TÉCNICOS

### Resoluciones

Resolución de video soportada (HDMI)	480p, 576p, 720p, 1080i, 1080p
Resoluciones PC soportadas (max.)	1.600 x 1.200
Formatos 3D soportados	1.080p@23.98/24 Hz, 720p@59.94/60/50 Hz
Formatos de audio (digital) soportados	hasta 6 Mbps AC-3 y DTS
Estándares HDMI soportados	HDCP 1.2, EDID/ E-DCC1.1

### Inalámbricamente

Frecuencia operacional	5.1 ~ 5.6 GHz
Alcance operacional	hasta 10 metros (línea de vista), hasta 5 metros fuera de la línea de vista
Latencia del sistema	no latencia (<1ms)

### Emisor

Entrada HDMI	1x HDMI (19 pines hembra)
Dimensiones	30 x 83 x 18mm

### Receptor

Salida HDMI	1x HDMI (19 pines hembra)
Dimensiones	95 x 95 x 32mm

### Alimentación

Alimentación modo conmutado	100-240VAC @ 50-60Hz, 5VDC 1.5A
-----------------------------	---------------------------------

Las especificaciones pueden cambiarse sin previo aviso.



### Información medioambiental para clientes de la Unión Europea

La Directiva 2002/96/CE de la UE exige que los equipos que lleven este símbolo en el propio aparato y/o en su empaque no deben eliminarse junto con otros residuos urbanos no seleccionados. El símbolo indica que el producto en cuestión debe separarse de los residuos domésticos convencionales con vistas a su eliminación. Es responsabilidad suya desechar este y cualesquiera otros aparatos eléctricos y electrónicos a través de los puntos de recogida que ponen a su disposición el gobierno y las autoridades locales. Al desechar y reciclar correctamente estos aparatos estará contribuyendo a evitar posibles consecuencias negativas para el medio ambiente y la salud de las personas. Si desea obtener información más detallada sobre la eliminación segura de su aparato usado, consulte a las autoridades locales, al servicio de recogida y eliminación de residuos de su zona o pregunte en la tienda donde adquirió el producto.

# PRECAUZIONI DI SICUREZZA

- Per evitare il pericolo di cortocircuito utilizzare questo prodotto esclusivamente al coperto e in luoghi asciutti. Non esporre i componenti di questo prodotto a pioggia o umidità. Non utilizzare vicino alla vasca da bagno, piscina, ecc.
- Non esporre i componenti del sistema a temperature eccessivamente alte o a fonti intense di luce.
- In caso di utilizzo scorretto, di riparazioni o modifiche apportate personalmente decade qualsiasi garanzia. Marmitek declina ogni responsabilità per i danni derivanti da un utilizzo non appropriato del prodotto o da utilizzo diverso da quello per cui il prodotto è stato creato. Marmitek declina ogni responsabilità per danni consequenziali ad eccezione della responsabilità civile sui prodotti.
- Questo prodotto non è un giocattolo: tenerlo lontano dalla portata dei bambini.
- Non aprire mai il prodotto: L'apparecchio può contenere componenti la cui tensione è estremamente pericolosa. Lasciare fare riparazioni o modifiche esclusivamente a personale esperto.
- Collegare l'alimentatore alla presa di corrente solamente dopo avere controllato che la tensione della rete elettrica corrisponda alle indicazioni riportate sulla targhetta. Non utilizzare mai un alimentatore o un cavo elettrico danneggiato. In tal caso rivolgersi al proprio rivenditore.

## 1. INTRODUZIONE

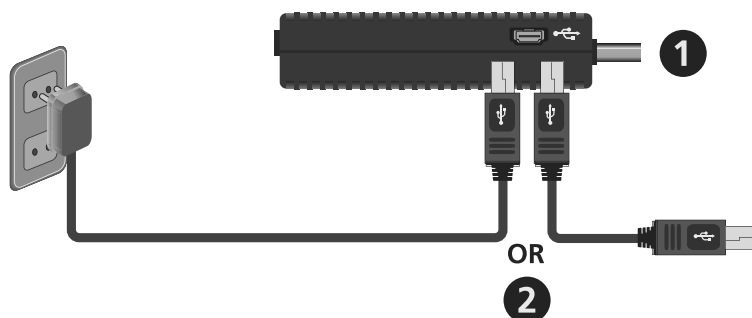
Congratulazioni per l'acquisto del GigaView811 di Marmitek! Sostituire senza fili il vostro cavo HDMI e posizionate il vostro HDTV o proiettore HD ovunque vogliate nella stessa camera. Non dovete più tener conto del luogo delle vostre apparecchiature HD. È ideale se volete evitare fili sulla parete o se creare fori e stendere fili è indesiderato o perfino impossibile. Adatto per ogni apparecchio HD, come lettore Blu-ray®, set-top box HDMI o Laptop. I prodotti Marmitek sono fabbricati con estrema precisione e sono di alta qualità. Vi preghiamo di leggere prima questo manuale e poi seguire le istruzioni di modo che potete usufruire di tutte le possibilità di questo prodotto.

## 2. CONTENUTO IMBALLAGGIO

1x Trasmettitore GigaView811  
1x Ricevitore GigaView811  
2x Alimentatore a commutazione a basso consumo energetico  
1x Cavo HDMI 1.5 m  
1x Cavo USB mini  
1x Tasselli + Viti  
1x Manuale d'uso

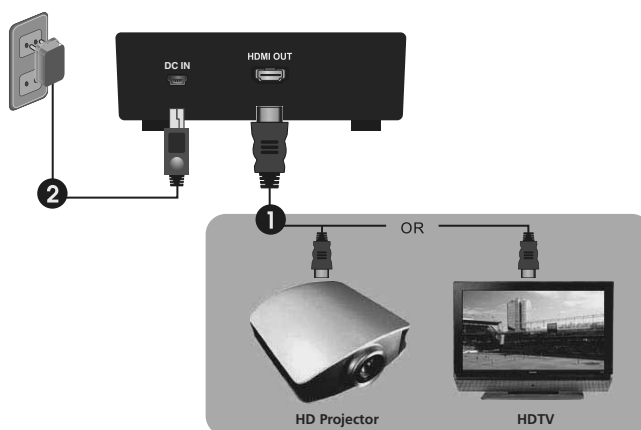
## 3. INSTALLAZIONE

### 3.1 Il trasmettitore GigaView 811



1. Collegare il trasmettitore GV811 all'apparecchio HD (uscita HDMI) o portatile (uscita HDMI).
2. Collegare l'adattatore di alimentazione fornito in dotazione all'ingresso USB del trasmettitore GV811 e a una presa di corrente. Se l'apparecchio HD o il laptop è fornito di una porta USB è anche possibile usare il cavo USB incluso per l'alimentazione elettrica del trasmettitore e GV811.

### 3.2 Il ricevitore GigaView811



1. Collegate il vostro TV o proiettore HD (HDMI IN) al ricevitore GV811 (HDMI OUT) tramite un cavo HDMI.
2. Collegate l'adattatore di alimentazione fornito in dotazione al USB IN del ricevitore e GV811 ed a una presa di corrente.

**NB: Se volete fissare il ricevitore GV811 alla parete (p.e. dietro il TV HD) dovete utilizzare i 2 tasselli e le 2 viti.**

## 4. USO

### 4.1 Accendere il GigaView811

1. Dopo il collegamento di ambedue gli adattatori di alimentazione alla presa di corrente, si attivano il trasmettitore ed il ricevitore GV811.
2. Durante la fase di avvio ambedue i LED POWER lampeggeranno blu finché sarà realizzato un collegamento di segnale tra il trasmettitore ed il ricevitore. Ci vogliono circa 80 secondi che il sistema si accenderà.
3. In caso di una buona connessione tra il trasmettitore ed il ricevitore ambedue i LED saranno continuamente accesi blu.

**Attenzione: per una buona connessione la distanza tra il trasmettitore e il ricevitore deve essere almeno 1 metro.**

## 4.2 Accendere le vostre apparecchiature

1. Accendete il TV o proiettore HD e selezionate l'apposito ingresso HDMI a cui avete collegato il ricevitore GV811.
2. Accendere l'apparecchio HD o il laptop a cui è stato collegato il trasmettitore e GV811.
3. Se c'è un buon collegamento tra l'apparecchio HD e l'HDTV (o proiettore HD), saranno continuamente accesi in blu ambedue i led sul ricevitore e (vedere la tabella se si verifica una situazione diversa).

Modo	Descrizione di stato	LED di Power ricevitore	LED di stato ricevitore	Visualizzazione su HDTV / proiettore
Stand-by	Funzione di assorbimento di corrente basso, tutte le funzioni sono state disattivate.	Rosso	Spento	
Avviare	Il sistema si sta avviando, ci vuole circa 80 secondi	Lampeggia blu	Lampeggia	
Manca il collegamento	Se, durante l'avvio, dopo 80 secondi manca ancora il collegamento, il sistema continua a cercare per canali disponibili	Lampeggia blu	Lampeggia	
Collegato	Manca il segnale di input della fonte scelta	Blu	Lampeggia 3x ogni secondo	
	Risoluzione video non è supportata	Blu	Lampeggia 1x ogni secondo	
	Risoluzione video è riconosciuta e il collegamento tra trasmettitore e ricevitore è stabile.	Blu	Blu	Audio e Video sono visualizzati sul HDTV / proiettore

## 4.3 Modo di attesa (standby)

Nel caso che l'alimentazione elettrica al trasmettitore GV811 sia interrotta (adattatore o cavo USB di alimentazione), dopo 10 minuti il ricevitore GV811 entrerà nel modo di attesa (standby). Quando il trasmettitore GV811 è di nuovo alimentato, il ricevitore lo rileverà automaticamente e si riaccenderà.

## 5. DOMANDE FREQUENTI

### Manca il collegamento

Se, durante l'avvio, il GigaView 811 non riesce a realizzare un collegamento stabile entro 80 secondi, il ricevitore GV811 si trova probabilmente fuori della portata del trasmettitore GV811. Avvicinare i due dispositivi (ad una distanza minima di 1 metri) e controllare se è stato realizzato un buon collegamento.

### Manca il segnale di input della fonte scelta

Il GV811 non riconosce i segnali di input sulla SOURCE (fonte) selezionata.

- Controllare se è stata selezionata l'apposita fonte HDMI o se questa è accesa.
- Controllare se il cavo HDMI tra il trasmettitore e GV811 e l'apparecchio HD sia ben collegato.
- Sostituire il cavo HDMI all'apparecchio HD.

## Risoluzione video non è supportata

La risoluzione video impostata sull'apparecchio HD non è riconosciuta dal trasmettitore GV811.

- Collegare direttamente l'apparecchio HD al HDTV o proiettore e controllare se la risoluzione video impostata corrisponde alle risoluzioni supportate (pagina 28).

## Impostazioni del laptop o PC

- Consultare le istruzioni per l'uso del laptop o PC per le impostazioni corrette dello schermo e dell'audio.
- Controllare se la risoluzione impostata corrisponde alle risoluzioni supportate (pagina 28).
- Visitare [www.marmitek.com](http://www.marmitek.com), le domande frequenti, per suggerimenti per l'impostazione del laptop o PC.

Avete domande che non sono state risposte qui sopra? Vi preghiamo di visitare il nostro sito [www.marmitek.com](http://www.marmitek.com).

## 6. DATI TECNICI

### Risoluzioni

Risoluzioni video supportate (HDMI)	480p, 576p, 720p, 1080i, 1080p
Risoluzioni PC supportate (max)	1600 x 1200
Formati 3D supportate	1080p@23.98/24Hz, 720p@59.94/60/50Hz
Formati audio supportati (digitali)	fino a 6 Mbps AC-3 e DTS
Standard HDMI supportati	HDCP 1.2, EDID/ E-DCC1.1

### Senza fili

Frequenza operativa	5,1 ~ 5,6 GHz
Portata operativa	fino ai 10 metri LOS (line of sight/linea di vista) fino a 5 metri fuori LOS
Tempo di latenza sistema	nessuna latenza (<1ms)

### Trasmettitore

Ingresso HDMI	1x HDMI (a 19 poli femmina)
Dimensioni	30 x 83 x 18mm

### Ricevitore

USCITA HDMI	1x HDMI (a 19 poli femmina)
Dimensioni	95 x 95 x 32mm

### Alimentazione

Alimentatore a commutazione	100-240VAC @ 50-60Hz, 5VDC 1.5A
-----------------------------	---------------------------------

Le caratteristiche tecniche possono essere modificate senza preavviso.



### Informazioni relative all'ambiente per i clienti residenti nell'Unione Europea

La direttiva europea 2002/96/EC richiede che le apparecchiature contrassegnate con questo simbolo sul prodotto e/o sull'imballaggio non siano smaltite insieme ai rifiuti urbani non differenziati. Il simbolo indica che questo prodotto non deve essere smaltito insieme ai normali rifiuti domestici. È responsabilità del proprietario smaltire sia questi prodotti sia le altre apparecchiature elettriche ed elettroniche mediante le strutture e di raccolta indicate dal governo o dagli enti pubblici locali. Il corretto smaltimento ed il riciclaggio aiuteranno a prevenire conseguenze potenzialmente negative per l'ambiente e per la salute dell'essere umano. Per ricevere informazioni più dettagliate circa lo smaltimento delle vecchie apparecchiature in Vostro possesso, Vi invitiamo a contattare gli enti pubblici di competenza, il servizio di smaltimento rifiuti o il negozio nel quale avete acquistato il prodotto.

# VEILIGHEIDSWAARSCHUWINGEN

- Om kortsluiting te voorkomen, dient dit product uitsluitend binnenshuis gebruikt te worden, en alleen in droge ruimten. Stel de componenten niet bloot aan regen of vocht. Niet naast of vlakbij een bad, zwembad, etc. gebruiken.
- Stel de componenten van uw systeem niet bloot aan extreem hoge temperaturen of sterke lichtbronnen.
- Bij oneigenlijk gebruik, zelf aangebrachte veranderingen of reparaties, komen alle garantiebepalingen te vervallen. Marmitek aanvaardt geen productaansprakelijkheid bij onjuist gebruik van het product of door gebruik anders dan waarvoor het product is bestemd. Marmitek aanvaardt geen aansprakelijkheid voor volgschade anders dan de wettelijke productaansprakelijkheid.
- Dit product is geen speelgoed. Buiten bereik van kinderen houden.
- Het product nooit openmaken: de apparatuur kan onderdelen bevatten waarop levensgevaarlijke spanning staat. Laat reparatie of service alleen over aan deskundig personeel.
- Sluit de voedingsadapter pas op het lichtnet aan nadat u hebt gecontroleerd of de netspanning overeenkomt met de waarde die op de typeplaatjes is aangegeven. Sluit een voedingsadapter of netsnoer nooit aan wanneer deze beschadigd is. Neem in dat geval contact op met uw leverancier.

## 1. INTRODUCTIE

Gefeliciteerd met de aanschaf van de Marmitek GigaView 811! Vervang draadloos uw HDMI kabel en plaats hierdoor uw HDTV of projector waar u maar wilt in dezelfde ruimte. U hoeft geen rekening meer te houden met de locatie van uw HD apparatuur. Ideaal wanneer u geen kabels in het zicht over de muur wilt laten lopen of wanneer gaten boren en kabels trekken ongewenst of zelfs onmogelijk is. Geschikt voor elk HDMI apparaat, zoals Blu-ray® speler, HD set-top box of Laptop.

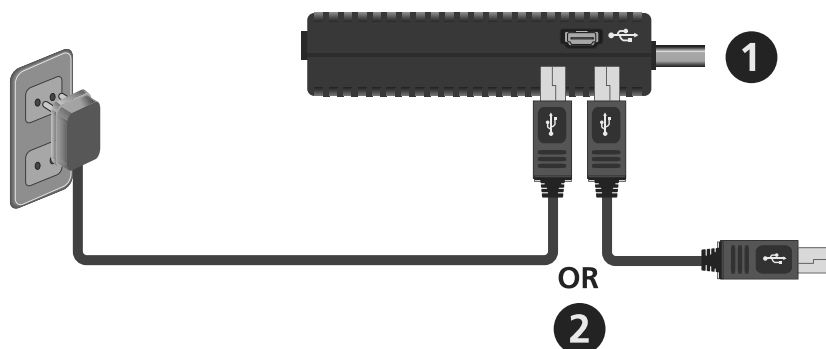
Marmitek-producten worden met uiterste precisie gefabriceerd en zijn van hoge kwaliteit. Lees a.u.b. eerst deze handleiding en volg de aanwijzingen zodat u optimaal kunt genieten van de mogelijkheden van dit product.

## 2. INHOUD VERPAKKING

- 1x GigaView 811 Zender
- 1x GigaView 811 Ontvanger
- 2x Energiebesparende switch mode voeding
- 1x HDMI kabel 1.5 m
- 1x mini USB kabel
- 1x Pluggen + Schroeven
- 1x Handleiding

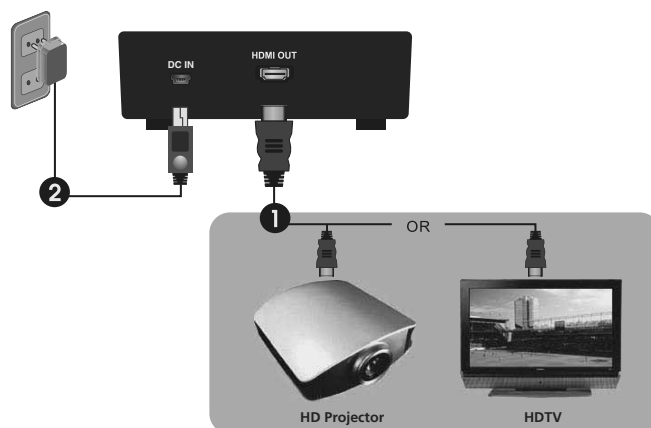
## 3. INSTALLATIE

### 3.1 De GigaView 811 Zender



1. Sluit de GV811 Zender aan op uw HD apparaat (HDMI UIT) of Laptop (HDMI UIT).
2. Sluit de meegeleverde voedingsadapter aan op de USB ingang van de GV811 Zender en een stopcontact. Indien uw HD apparaat of Laptop beschikt over een USB poort kunt u ook de meegeleverde USB kabel gebruiken om de GV811 Zender van stroom te voorzien.

### 3.2 De GigaView 811 Ontvanger



1. Sluit uw HDTV of HD Projector (HDMI IN) via een HDMI-kabel aan op de GV811 Ontvanger (HDMI OUT).
2. Sluit de meegeleverde voedingsadapter aan op de USB IN van de GV811 Ontvanger en een stopcontact.

**NB: Gebruik de 2 pluggen en 2 schroeven als u de GV811 Ontvanger aan de muur wilt bevestigen (bijvoorbeeld achter uw HDTV).**

## 4. GEBRUIK

### 4.1 Zet de GigaView 811 AAN

1. Nadat u beide voedingsadapters op het stopcontact heeft aangesloten schakelen de GV811 Zender en Ontvanger zichzelf in.
2. Tijdens het opstarten zullen beide POWER LED's blauw knipperen totdat de signaalverbinding tussen de Zender en Ontvanger tot stand is gebracht. Het duurt ongeveer 80 seconden voordat het systeem is opgestart.





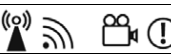


3. Als er een goede verbinding is tussen de Zender en Ontvanger zullen beide LED' s constant blauw oplichten.

**Let op: Plaats de Zender en Ontvanger minimaal 1 meter uit elkaar voor een goede verbinding.**

#### 4.2 Zet uw apparatuur AAN

1. Zet de HDTV of HD-Projector AAN en selecteer op dit apparaat de juiste HDMI ingang waarop u de GV811 Ontvanger heeft aangesloten.
2. Zet uw HD apparaat of Laptop AAN waar op u de GV811 Zender heeft aangesloten.
3. Wanneer er een goede verbinding is tussen uw HD apparaat en de HDTV (of HD Projector) zullen beide LED's op de Ontvanger constant blauw oplichten (Zie tabel indien zich een andere situatie voordoet).

Mode	Status Omschrijving	Power LED Ontvanger	Status LED Ontvanger	Weergave op HDTV / projector
Stand-by	Laag stroomverbruik, alle functies zijn uitgeschakeld	Rood	Uit	
Opstarten	Systeem is aan het opstarten, dit duurt maximaal 80 seconde	Knippert blauw	Knippert	
Geen verbinding	Als het systeem tijdens het opstarten na 80 seconde geen verbinding kan maken, blijft het zoek naar beschikbare kanalen	Knippert blauw	Knippert	
Verbonden	Geen input signaal aanwezig van gekozen bron	Blauw	Knippert 3x per seconde	
	Video resolutie wordt niet ondersteund	Blauw	Knippert 1x per seconde	
	Video resolutie wordt herkend en verbinding tussen Zender en Ontvanger is stabiel	Blauw	Blauw	Audio en Video wordt weergegeven op uw HDTV/ projector

#### 4.3 Stand-by mode

Wanneer de stroomtoevoer naar de GV811 Zender wordt onderbroken (voedingsadapter of USB voedingskabel) zal na 10 minuten de GV811 Ontvanger in Stand-by mode gaan.

Wanneer de GV811 Zender weer van stroom wordt voorzien zal de Ontvanger dit automatisch detecteren en weer AAN schakelen.

## 5. VEEL GESTELDE VRAGEN

### Geen verbinding

Als de GigaView 811 na het opstarten gedurende 80 seconde geen stabiele verbinding kan maken, staat de GV811 Ontvanger waarschijnlijk buiten het bereik van de GV811 Zender. Plaats beide dicht bij elkaar (met een minimale afstand van 1 meter) en controleer of ze goed verbinding maken.

### Geen input signaal van de gekozen bron

De GV811 herkent geen input signaal op de geselecteerde SOURCE.

- Controleer of de juiste HDMI bron is geselecteerd en of deze AAN staat.
- Controleer of de HDMI kabel tussen de GV811 Zender en HD-apparaat goed is aangesloten.
- Vervang de HDMI kabel naar het HD-apparaat door een andere.

## Video resolutie wordt niet ondersteund

- De video resolutie die is ingesteld op uw HD-apparaat wordt niet herkend door de GV811 Zender.
- Sluit het HD-apparaat direct aan op de HDTV of projector controleer of de ingestelde video resolutie overeenkomt met de resoluties die ondersteund worden (pagina 28).

## Instellingen van Laptop of PC

- Raadpleeg de gebruiksaanwijzing van uw Laptop of PC voor de juiste beeldscherm en audio instellingen.
- Controleer of de ingestelde resolutie overeenkomt met de resoluties die ondersteund worden (pagina 28).
- Kijk op [www.marmitek.com](http://www.marmitek.com) bij veelgestelde vragen voor tips bij het instellen van Laptop of PC.

Heeft u vragen die hierboven niet beantwoord worden? Kijk dan op [www.marmitek.com](http://www.marmitek.com)

## 6. TECHNISCHE GEGEVENS

### Resoluties

Ondersteunde videoresolutie (HDMI)	480p, 576p, 720p, 1080i, 1080p
Ondersteunde PC Resolutie (max)	1920 x 1200
Ondersteunde 3D formaten	1080p@23.98/24Hz, 720p@59.94/60/50Hz
Ondersteunde audioformaten (digitaal)	tot 6 Mbps AC-3 en DTS
Ondersteunde HDMI standaards	HDCP 1.2, EDID/ E-DCC1.1

### Draadloos

Operationele frequentie	5.1 ~ 5.6 GHz
Operationeel bereik	Tot 10 meter LOS (line of sight/gezichtslijn), Tot 5 meter buiten LOS
Systeem Latentie	Geen latentie (<1ms)

### Zender

HDMI ingang	1x HDMI (19-pins mannetje)
Afmetingen	30 x 83 x 18mm

### Ontvanger

HDMI uitgang	1x HDMI (19-pins vrouwtje)
Afmetingen	95 x 95 x 32mm

### Voeding

Geschakelde modus voeding	100-240VAC @ 50-60Hz, 5VDC 1.5A
---------------------------	---------------------------------

Specificaties kunnen wijzigen zonder voorafgaande melding hiervan.



### Milieu-informatie voor klanten in de Europese Unie

De Europese Richtlijn 2002/96/EC schrijft voor dat apparatuur die is voorzien van dit symbool op het product of de verpakking, niet mag worden ingezameld met niet-gescheiden huishoudelijk afval. Dit symbool geeft aan dat het product apart moet worden ingezameld. U bent zelf verantwoordelijk voor de vernietiging van deze en andere elektrische en elektronische apparatuur via de daarvoor door de landelijke of plaatselijke overheid aangewezen inzamelingskanalen. De juiste vernietiging en recycling van deze apparatuur voorkomt mogelijke negatieve gevolgen voor het milieu en de gezondheid. Voor meer informatie over het vernietigen van uw oude apparatuur neemt u contact op met de plaatselijke autoriteiten of afvalverwerkingsdienst, of met de winkel waar u het product hebt aangeschaft.



## APPENDIX - SUPPORTED RESOLUTIONS

Video Format Timings	Resolution	Support
<b>Primary CEA Video Timing</b>		
640x480p @ 59.94 / 60Hz	480p	YES
720x480p @ 59.94Hz		YES
720x480p @ 60Hz		YES
720x576p @ 50Hz	576p	YES
1280x720p @ 50Hz	720p	YES
1280x720p @ 59.94 / 60Hz		YES
1920x1080i @ 50Hz	1080i	YES
1920x1080i @ 59.94 / 60Hz		YES
1920x1080p @ 50Hz	1080p / 60	YES
1920x1080p @ 59.94 / 60Hz		YES
<b>Secondary CEA Video Timing</b>		
1920x1080p @ 23.98 / 24Hz	1080p / 24	YES
1920x1080p @ 25Hz		YES
1920x1080p @ 29.97 / 30Hz		YES
<b>VESA Timing (DVI only)</b>		
640x480 @ 59.94 / 72.809Hz	VGA	YES
800x600 @ 60.317 / 72.188Hz	SVGA	YES
1024x768 @ 60 / 70.069Hz	XGA	YES
1280x768 @ 60 Hz	WXGA	YES
1280x1024 @ 60 Hz	SXGA	YES
1600x1200 @ 60Hz	UXGA	YES

# DECLARATION OF CONFORMITY

**Hereby, Marmitek BV, declares that this GigaView 811 is in compliance with the essential requirements and other relevant provisions of the following Directives:**

- Directive 1999/5/EC of the European Parliament and of the Council of 9 March 1999 on radio equipment and telecommunications terminal equipment and the mutual recognition of their conformity
- DIRECTIVE 2004/108/EC OF THE EUROPEAN PARLIAMENT AND OF THE COUNCIL of 15 December 2004 on the approximation of the laws of the Member States relating to electromagnetic compatibility
- Directive 2006/95/EC of the European Parliament and of the Council of 12 December 2006 on the harmonisation of the laws of Member States relating to electrical equipment designed for use within certain voltage limits
- Directive 2002/95/EC of the European Parliament and of the Council of 27 January 2003 on the restriction of the use of certain hazardous substances in electrical and electronic equipment

**Hiermit erklärt Marmitek BV die Übereinstimmung des Gerätes GigaView 811 den grundlegenden Anforderungen und den anderen relevanten Festlegungen der Richtlinien:**

- Richtlinie 1999/5/EG des Europäischen Parlaments und des Rates vom 9. März 1999 über Funkanlagen und Telekommunikationsendeinrichtungen und die gegenseitige Anerkennung ihrer Konformität
- RICHTLINIE 2004/108/EG DES EUROPÄISCHEN PARLAMENTS UND DES RATES vom 15. Dezember 2004 zur Angleichung der Rechtsvorschriften der Mitgliedstaaten über die elektromagnetische Verträglichkeit
- Richtlinie 2006/95/EG des Europäischen Parlaments und des Rates vom 12. Dezember 2006 zur Angleichung der Rechtsvorschriften der Mitgliedstaaten betreffend elektrische Betriebsmittel zur Verwendung innerhalb bestimmter Spannungsgrenzen
- Richtlinie 2002/95/EG des Europäischen Parlaments und des Rates vom 27. Januar 2003 zur Beschränkung der Verwendung bestimmter gefährlicher Stoffe in Elektro- und Elektronikgeräten

**Par la présente Marmitek BV déclare que l'appareil GigaView 811 est conforme aux exigences essentielles et aux autres dispositions pertinentes de la directives:**

- Directive 1999/5/CE du Parlement européen et du Conseil, du 9 mars 1999, concernant les équipements hertziens et les équipements terminaux de télécommunications et la reconnaissance mutuelle de leur conformité
- DIRECTIVE 2004/108/CE DU PARLEMENT EUROPÉEN ET DU CONSEIL du 15 décembre 2004 relative au rapprochement des législations des États membres concernant la compatibilité électromagnétique
- Directive 2006/95/CE du Parlement européen et du Conseil du 12 décembre 2006 concernant le rapprochement des législations des États membres relatives au matériel électrique destiné à être employé dans certaines limites de tension
- Directive 2002/95/CE du Parlement européen et du Conseil du 27 janvier 2003 relative à la limitation de l'utilisation de certaines substances dangereuses dans les équipements électriques et électroniques

**Marmitek BV declara que este GigaView 811 cumple con las exigencias esenciales y con las demás reglas relevantes de la directriz:**

- Directiva 1999/5/CE del Parlamento Europeo y del Consejo, de 9 de marzo de 1999, sobre equipos radioeléctricos y equipos terminales de telecomunicación y reconocimiento mutuo de su conformidad
- DIRECTIVA 2004/108/CE DEL PARLAMENTO EUROPEO Y DEL CONSEJO de 15 de diciembre de 2004 relativa a la aproximación de las legislaciones de los Estados miembros en materia de compatibilidad electromagnética
- Directiva 2006/95/CE del Parlamento Europeo y del Consejo de 12 de diciembre de 2006 relativa a la aproximación de las legislaciones de los Estados miembros sobre el material eléctrico destinado a utilizarse con determinados límites de tensión
- Directiva 2002/95/CE del Parlamento Europeo y del Consejo de 27 de enero de 2003 sobre restricciones a la utilización de determinadas sustancias peligrosas en aparatos eléctricos y electrónicos

**Con ciò, Marmitek BV, dichiara che il GigaView 811 è conforme ai requisiti essenziali ed alle disposizioni relative alla Direttiva :**

- Direttiva 1999/5/CE del Parlamento europeo e del Consiglio, del 9 marzo 1999, riguardante le apparecchiature radio e le apparecchiature terminali di telecomunicazione e il reciproco riconoscimento della loro conformità
- DIRETTIVA 2004/108/CE DEL PARLAMENTO EUROPEO E DEL CONSIGLIO del 15 dicembre 2004 concernente il ravvicinamento delle legislazioni degli Stati membri relative alla compatibilità elettromagnetica
- Direttiva 2006/95/CE del Parlamento europeo e del Consiglio del 12 dicembre 2006 concernente il ravvicinamento delle legislazioni degli Stati membri relative al materiale elettrico destinato ad essere adoperato entro taluni limiti di tensione
- Direttiva 2002/95/CE del Parlamento europeo e del Consiglio del 27 gennaio 2003 sulla restrizione dell'uso di determinate sostanze pericolose nelle apparecchiature elettriche ed elettroniche

**Bij deze verklaart Marmitek BV, dat deze GigaView 811 voldoet aan de essentiële eisen en aan de overige relevante bepalingen van Richtlijnen:**

- Richtlijn 1999/5/EG van het Europees Parlement en de Raad van 9 maart 1999 betreffende radioapparatuur en telecommunicatie-eindapparatuur en de wederzijdse erkenning van hun conformiteit
- RICHTLIJN 2004/108/EG VAN HET EUROPEES PARLEMENT EN DE RAAD van 15 december 2004 betreffende de onderlinge aanpassing van de wetgevingen van de lidstaten inzake elektromagnetische compatibiliteit
- Richtlijn 2006/95/EG van het Europees Parlement en de Raad van 12 december 2006 betreffende de onderlinge aanpassing van de wettelijke voorschriften der lidstaten inzake elektrisch materiaal bestemd voor gebruik binnen bepaalde spanningsgrenzen
- Richtlijn 2002/95/EG van het Europees Parlement en de Raad van 27 januari 2003 betreffende beperking van het gebruik van bepaalde gevaarlijke stoffen in elektrische en elektronische apparatuur



MARMITEK BV - P.O. BOX 4257 - 5604 EG EINDHOVEN – NETHERLANDS

## Copyrights

Marmitek is a trademark of Pattitude B.V. - GigaView 811 is a trademark of Marmitek B.V. GigaView is a registered trademark of Marmitek B.V.

Blu-ray Disc is a trademark of the Blu-ray Disc Association.

HDMI, the HDMI logo and High-Definition Multimedia Interface are trademarks or registered trademarks of HDMI Licensing LLC. DTS is a registered trademark & the DTS logos and Symbol are trademarks of DTS, Inc.

These trademarks are the property of their respective owners. All rights reserved.

Copyright and all other proprietary rights in the content (including but not limited to model numbers, software, audio, video, text and photographs) rests with Marmitek B.V. Any use of the Content, but without limitation, distribution, reproduction, modification, display or transmission without the prior written consent of Marmitek is strictly prohibited. All copyright and other proprietary notices shall be retained on all reproductions.





**MARMITEK®**