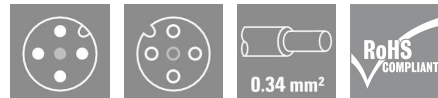


SAIL-M12GM12W-4-5.0V

Weidmüller Interface GmbH & Co. KG
 Klingenbergstraße 16
 D-32758 Detmold
 Germany
 Fon: +49 5231 14-0
 Fax: +49 5231 14-292083
 www.weidmueller.com



Sensor-/Aktor-Leitungen werden zur Verdrahtung von Sensoren und Aktoren und zum Übertragen von Daten bzw. Leistung in verschiedenen Applikationen eingesetzt. Die angespritzte Leitung bietet eine ab Werk angeschlossene und getestete Verbindung des Steckverbinders zum Kabel an. Die Leitungen können den unterschiedlichsten Bedingungen ausgesetzt werden, wie z.B.: Feuchtigkeit, Staub, Wärme, Kälte, Schock oder Vibration.

Genau an diesem Punkt haben unsere Entwickler angesetzt und eine Vielzahl von unterschiedlichen M8 und M12 Sensor-/Aktor-Leitungen entworfen, bei der auch Sie sicher genau das finden, was Sie für Ihre Applikation benötigen.

Haben Sie etwas nicht gefunden oder sind noch Unklarheiten? Sprechen Sie uns an!

Allgemeine Bestelldaten

Best.-Nr.	1925350500
Typ	SAIL-M12GM12W-4-5.0V
Ausführung	Sensor/Aktor-Leitung, Verbindungsleitung, M12 / M12, Polzahl: 4, 5 m, Stift, gerade - Buchse, gewinkelt, Geschirmt: Nein, LED: Nein, Mantelmaterial: PVC, Halogene: Ja
GTIN (EAN)	4032248567805
VPE	1 Stück

SAIL-M12GM12W-4-5.0V

Weidmüller Interface GmbH & Co. KG
 Klingenbergstraße 16
 D-32758 Detmold
 Germany
 Fon: +49 5231 14-0
 Fax: +49 5231 14-292083
 www.weidmueller.com

Technische Daten

Abmessungen und Gewichte

Nettogewicht 231,968 g

Allgemeine Technische Daten

Ausführung	Stift, gerade - Buchse, gewinkelt	Kontaktbuchsendurchmesser	M12 / M12
Gehäusebasismaterial	PUR	Material Gewinding	Messing, vernickelt
Kodierung	A	Schutzart	IP 65, IP 66, IP 67, IP 68
Kontaktoberfläche	vergoldet	LED	Nein
Nennspannung	250 V	Nennstrom	4 A
Isolationswiderstand	10 ⁸ Ω	Temperaturbereich Gehäuse	-25...+85 °C
Anzugsdrehmoment	M12: 0,8 - 1,2 Nm	Steckzyklen	≥ 100
Verschmutzungsgrad	3	gebrückt	Nein

Technische Daten Kabel

Polzahl	4	Aderquerschnitt	0,34 mm ²
Geschirmt	Nein	Isolation	PVC
Farbcodierung	braun, weiß, blau, schwarz	Mantelmaterial	PVC
Mantelfarbe	schwarz	Außendurchmesser	5,3 ± 0,2 mm
Kabellänge	5 m	Temperaturbereich, bewegt, min.	-5 °C
Temperaturbereich, bewegt, max.	80 °C	Temperaturbereich, fest verlegt, min.	-30 °C
Temperaturbereich, fest verlegt, max.	80 °C	Halogene	Ja
Schleppkettentauglichkeit	Nein	Torsionsfestigkeit	0 °/m
Schweißperlenfest	Nein		

Klassifikationen

ETIM 2.0	EC000304	ETIM 3.0	EC001855
UNSPSC	26-12-16-13	eClass 4.1	27-06-00-00
eClass 5.1	27-06-91-90	eClass 6.0	27-27-92-18
eClass 7.0	27-06-91-90		

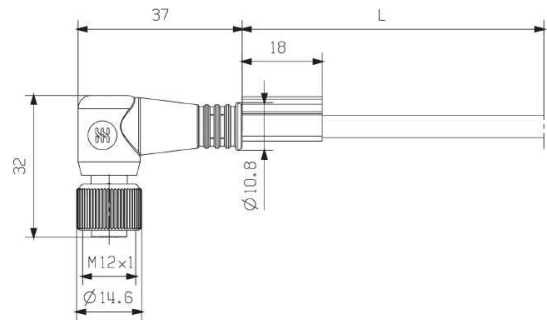
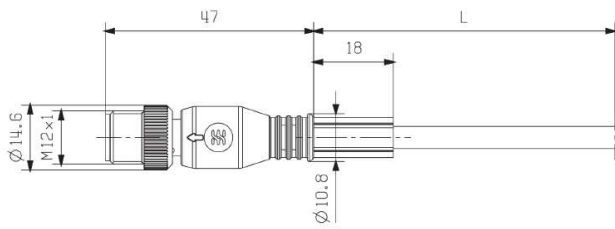
Zulassungen

Zulassungen



SAIL-M12GM12W-4-5.0V

Weidmüller Interface GmbH & Co. KG
Klingenbergstraße 16
D-32758 Detmold
Germany
Fon: +49 5231 14-0
Fax: +49 5231 14-292083
www.weidmueller.com

Zeichnungen

SAIL-M12GM12W-4-5.0V

Weidmüller Interface GmbH & Co. KG
 Klingenbergstraße 16
 D-32758 Detmold
 Germany
 Fon: +49 5231 14-0
 Fax: +49 5231 14-292083
 www.weidmueller.com

Zubehör

Verschraubungswerkzeug Screwty



Das ideale Werkzeug für alle Fälle

Screwty® ist das ideale und universelle Werkzeug zum Verschrauben aller gängigen Sensor- und Aktor-Leitungen. Mit dem Screwty® sind auch schwer zugängliche Rundsteckverbindungen gut erreichbar. Ohne großen Kraftaufwand, nur durch einfaches Drehen lassen sich Steckverbinder ganz leicht lösen und festschrauben. Der Screwty® passt für die meisten Leitungen und Steckverbinder auch anderer Anbieter (über 90 %) und ist damit weltweit einsetzbar und einzigartig. Der Screwty® besteht aus einem Handgriff mit einem handelsüblichen 1/4-Zoll-Anschluss. Damit kann er für alle Größen verwendet werden: für M12- und M8-Rundsteckverbinder, für die Varianten M12F und M8F sowie freikonfektionierbare Stecker und Buchsen.

Allgemeine Bestelldaten

Best.-Nr.	Typ	Ausführung	GTIN (EAN)	VPE
1900001000	Screwty-M12-DM	Werkzeuge, Verschraubungswerkzeug für umspritzte M12- Leitungen	4032248436408	1 Stück
1939170000	SAI-SREWTY TOOL BOX	Werkzeuge, Verschraubungswerkzeug	4032248615490	1 Stück