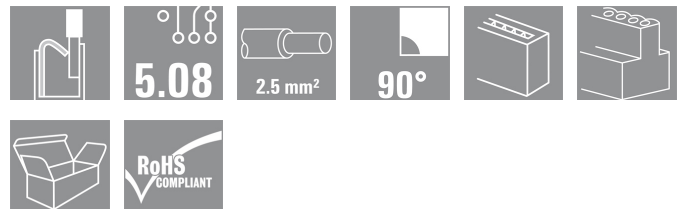


## Serie BL/SL 5.08 BLF 5.08HC/19/90 SN BK BX

**Weidmüller Interface GmbH & Co. KG**  
 Klingenbergstraße 16  
 D-32758 Detmold  
 Germany  
 Fon: +49 5231 14-0  
 Fax: +49 5231 14-292083  
 www.weidmueller.com



Zuverlässig wie das millionenfach bewährte Original und innovativ im Detail:

Die BLF 5.08, PUSH IN -Version der Buchsenleiste BLZ 5.08, unterscheidet sich nicht nur in der Anschlusstechnik, sondern ist auch kompakter. Der innovative PUSH IN Federanschluss von Weidmüller steht für den einfachen, werkzeuglos bedienbaren Leiter-Anschluss der Zukunft.

In Sachen Vielseitigkeit steht die BLF 5.08 dem Vorbild jedoch in nichts nach:

- 3 bewährte Leiter-Abgangsrichtungen bieten die gewohnte Gestaltungsfreiheit für ein applikationsgerechtes Design
- 4 Flanschvarianten inklusive patentiertem Löseriegel ermöglichen ein anwenderorientiertes Verriegelungskonzept
- Zur Erreichung der max. Bemessungsdaten nutzen Sie die Steckverbinderkombination aus BLF 5.08 mit der SL 5.08HC

### Allgemeine Bestelldaten

Best.-Nr.	<a href="#">1000200001</a>
Typ	BLF 5.08HC/19/90 SN BK BX
Ausführung	Leiterplattensteckverbinder, Buchsenstecker, 5.08 mm, Polzahl: 19, 90°, PUSH IN Federanschluss, Klemmbereich, Bemessungsanschluss, max.: 3.31 mm², Box
GTIN (EAN)	4032248690152
VPE	18 Stück
Produkt-Kennzahlen	IEC: 400 V / 24 A / 0.2 - 2.5 mm² UL: 300 V / 16 A / AWG 12 - AWG 26
Verpackung	Box

Erstellungs-Datum 20. Februar 2013 20:05:34 MEZ

## Serie BL/SL 5.08 BLF 5.08HC/19/90 SN BK BX

**Weidmüller Interface GmbH & Co. KG**  
Klingenbergstraße 16  
D-32758 Detmold  
Germany  
Fon: +49 5231 14-0  
Fax: +49 5231 14-292083  
www.weidmueller.com

## Technische Daten

### Abmessungen und Gewichte

Nettogewicht 36,1 g

### Systemkennwerte

Produktfamilie	Serie BL/SL 5.08	Leiter-Anschluss-technik	PUSH IN Federanschluss
Leiter-Abgangsrichtung	90°	Raster in mm (P)	5,08 mm
Raster in Zoll (P)	0,2 inch	Polzahl	19
Anzahl Reihen	1	Schraubendreherklinge	0,6 x 3,5
Schraubendreherklinge Norm	DIN 5264	Abisolierlänge	10 mm
L1 in mm	91,44 mm	L1 in Zoll	3,6 inch
Berührungsschutz nach DIN VDE 0470	IP 20	Berührungsschutz nach DIN VDE 57106	fingersicher

### Werkstoffdaten

Isolierstoff	PBT	Farbe	schwarz
Farbtabelle (ähnlich)	RAL 9011	Brennbarkeitsklasse nach UL94	V-0
CTI	≥ 200	Kontaktmaterial	CuSn
Kontaktfläche	verzinkt	Dauergebrauchstemperatur, min.	-50 °C
Dauergebrauchstemperatur, max.	100 °C		

### Anschließbare Leiter

Klemmbereich, Bemessungsanschluss, min.	0,13 mm <sup>2</sup>	Klemmbereich, Bemessungsanschluss, max.	3,31 mm <sup>2</sup>
Leiteranschlussquerschnitt AWG, min.	AWG 26	Leiteranschlussquerschnitt AWG, max.	AWG 12
eindrähtig, min. H05(07) V-U	0,2 mm <sup>2</sup>	eindrähtig, max. H05(07) V-U	2,5 mm <sup>2</sup>
mehrdrähtig, max. H07V-R	2 mm <sup>2</sup>	mehrdrähtig, min. H07V-R	0 mm <sup>2</sup>
feindrähtig, min. H05(07) V-K	0,2 mm <sup>2</sup>	feindrähtig, max. H05(07) V-K	2,5 mm <sup>2</sup>
mit Aderendhülse nach DIN 46 228/1, min.	0,2 mm <sup>2</sup>	mit Aderendhülse nach DIN 46 228/1, max.	2,5 mm <sup>2</sup>
mit AEH mit Kragen DIN 46 228/4, min.	0,2 mm <sup>2</sup>	mit AEH mit Kragen DIN 46 228/4, max.	2,5 mm <sup>2</sup>
Lehrdorn nach EN 60999 a x b; ø	2,8 mm x 2,0 mm		

### Bemessungsdaten nach DIN IEC

Bemessungsstrom, min. Polzahl (Tu=20°C)	24 A	Bemessungsstrom, max. Polzahl (Tu=20°C)	19 A
Bemessungsstrom, Polzahl (Tu=40°C), min.	21 A	Bemessungsstrom, Polzahl (Tu=40°C), max.	16,5 A
Bemessungsspannung bei Überspannungsk./Verschmutzungsgrad II/2	400 V	Bemessungsspannung bei Überspannungsk./Verschmutzungsgrad III/2	320 V
Bemessungsspannung bei Überspannungsk./Verschmutzungsgrad III/3	250 V	Bemessungsstoßspannung bei Überspannungsk./Verschmutzungsgrad II/2	4 kV
Bemessungsstoßspannung bei Überspannungsk./Verschmutzungsgrad III/2	4 kV	Bemessungsstoßspannung bei Überspannungsk./Verschmutzungsgrad III/3	4 kV
Kurzzeitstromfestigkeit	3 x 1s mit 120 A		

**Datenblatt**

**Serie BL/SL 5.08  
BLF 5.08HC/19/90 SN BK BX**

**Weidmüller Interface GmbH & Co. KG**  
Klingenbergstraße 16  
D-32758 Detmold  
Germany  
Fon: +49 5231 14-0  
Fax: +49 5231 14-292083  
www.weidmueller.com

**Technische Daten**

**Nenndaten nach CSA**

Institut (CSA)



Nennspannung (Use group B)

300 V

Nennstrom (Use group B) 10 A

Nennspannung (Use group D) 300 V

Nennstrom (Use group D) 10 A

Leiteranschlussquerschnitt AWG, min. AWG 12

Leiteranschlussquerschnitt AWG, max. AWG 26

**Nenndaten nach UL 1059**

Nennspannung (Use group B) 300 V

Nennstrom (Use group B) 16 A

Nennspannung (Use group D) 300 V

Nennstrom (Use group D) 10 A

Leiteranschlussquerschnitt AWG, min. AWG 12

Leiteranschlussquerschnitt AWG, max. AWG 26

**Klassifikationen**

UNSPSC 30-21-18-01

eClass 6.0

27-26-07-04

eClass 7.0 27-44-04-02

**Hinweise**

Hinweise

- Weitere Farben auf Anfrage
- Vergoldete Kontaktflächen auf Anfrage
- Bemessungsstrom bezogen auf Bemessungsquerschnitt und min. Polzahl
- AEH ohne Kunststoffkragen nach DIN 46228/1
- AEH mit Kunststoffkragen nach DIN 46228/4
- Zeichnungsangabe P = Raster

**Zulassungen**

Zulassungen

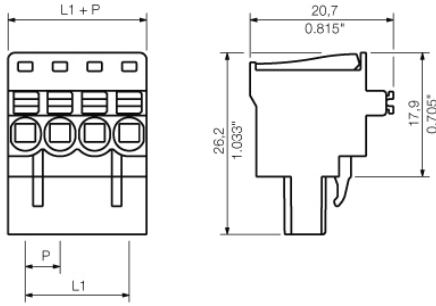


**Datenblatt**

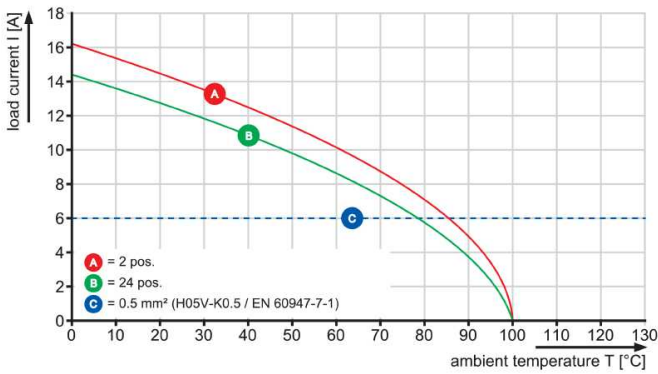
**Serie BL/SL 5.08**  
**BLF 5.08HC/19/90 SN BK BX**

**Weidmüller Interface GmbH & Co. KG**  
 Klingenbergstraße 16  
 D-32758 Detmold  
 Germany  
 Fon: +49 5231 14-0  
 Fax: +49 5231 14-292083  
 www.weidmueller.com

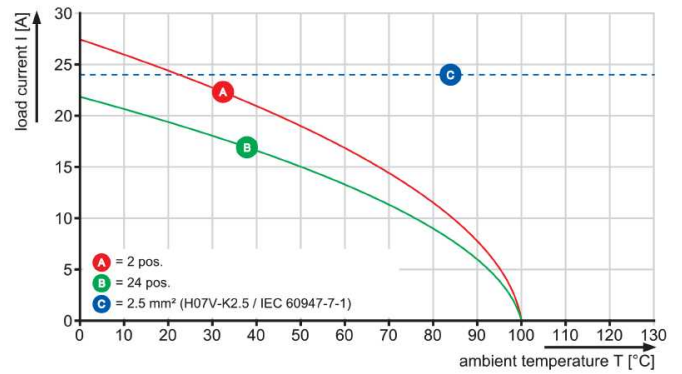
**Zeichnungen**



BLF 5.08HC/..90 - SL 5.08HC/..90



BLF 5.08HC/..90 - SL 5.08HC/..90



**Datenblatt**

**Serie BL/SL 5.08  
BLF 5.08HC/19/90 SN BK BX**

**Weidmüller Interface GmbH & Co. KG**  
Klingenbergstraße 16  
D-32758 Detmold  
Germany  
Fon: +49 5231 14-0  
Fax: +49 5231 14-292083  
www.weidmueller.com

**Zubehör**

**Kodierelemente**



**Verbindet nur, was auch zusammengehört: Der richtige Anschluss an der richtigen Stelle.**

Kodierelemente und Verdreh Sicherungen stellen eine eindeutige Zuordnung von Anschlusselementen im Herstellprozess und bei der Bedienung sicher. Die Kodier- und Verdreh schutzelemente werden vor der Bestückung oder während der Kabelkonfektionierung eingeschoben. Die Alternative bei Weidmüller: Einfach online im Variantenkonfigurator individuell konfigurieren und fertig vorkodiert erhalten.

Eine Fehlbestückung auf der Leiterplatte sowie ein Fehlstecken von Anschlusselementen ist nicht mehr möglich.

Der Vorteil: Keine Fehlersuche bei der Fertigung und keine Fehlbedienung durch den Anwender.

**Allgemeine Bestelldaten**

Best.-Nr.	Typ	Ausführung	GTIN (EAN)	VPE	Produkt-Kennzahlen
<a href="#">1573010000</a>	BLZ/SL KO OR	Leiterplattensteckverbinder, 4008190048396 Zubehör, Kodierelement, orange, Polzahl: 1	100 Stück		
<a href="#">1545710000</a>	BLZ/SL KO SW	Leiterplattensteckverbinder, 4008190087142 Zubehör, Kodierelement, schwarz, Polzahl: 1	50 Stück		