

Serie BL/SL 7.62HP BLL 7.62HP/04/180 3.2SN BK BX

Weidmüller Interface GmbH & Co. KG
 Klingenbergstraße 16
 D-32758 Detmold
 Germany
 Fon: +49 5231 14-0
 Fax: +49 5231 14-292083
 www.weidmueller.com



180°-Buchsenleiste für die Leiterplatte im Raster 7.62. Erfüllt die Anforderung der IEC 61800-5-1 und ermöglicht die UL Zulassung gemäß UL840 600 V. Ideale fingersichere Lösung für den Leistungs-ausgang und Zwischenkreisanwendungen. Das Steckgesicht gewährleistet gemäß IEC61800-5-1 eine Fingersicherheit von >3 mm. Varianten: ohne Flansch, mit Schraubflansch oder mit Lötflansch.

- 400 V (IEC) / 300 V (UL)
- 20 A (IEC) / 15 A (UL)
- 600 V über Gerätezulassung UL 840 möglich

Allgemeine Bestelldaten

Best.-Nr.	1122090000
Typ	BLL 7.62HP/04/180 3.2SN BK BX
Ausführung	Leiterplattensteckverbinder, Buchsenleiste, seitlich geschlossen, Lötanschluss, 7.62 mm, Polzahl: 4, 180°, Lötstiftlänge (!): 3.2 mm, verzinnt, schwarz
GTIN (EAN)	4032248903153
VPE	60 Stück
Produkt-Kennzahlen	IEC: 630 V / 24 A UL: 300 V / 20 A

Serie BL/SL 7.62HP BLL 7.62HP/04/180 3.2SN BK BX

Weidmüller Interface GmbH & Co. KG
Klingenbergstraße 16
D-32758 Detmold
Germany
Fon: +49 5231 14-0
Fax: +49 5231 14-292083
www.weidmueller.com

Technische Daten

Abmessungen und Gewichte

Nettogewicht 10 g

Systemkennwerte

Produktfamilie	Serie BL/SL 7.62HP	Montage auf der Leiterplatte	Lötanschluss
Abgangswinkel	180°	Raster in mm (P)	7,62 mm
Raster in Zoll (P)	0,3 inch	Polzahl	4
Lötstiftlänge (l)	3,2 mm	Stift-Abmessungen	0,4 x 1,0 mm
Kodierbar	Ja	Anzahl Reihen	1
Anzahl Lötstifte pro Pol	2	Bestückungsloch-Durchmesser (D)	1,3 mm
Bestückungsloch-Durchmesser Toleranz (D)	+ 0,1 mm	L1 in mm	15,24 mm
L1 in Zoll	0,6 inch	Berührungsschutz nach DIN VDE 0470	IP 20
Berührungsschutz nach DIN VDE 57106	fingersicher		

Werkstoffdaten

Isolierstoff	PA GF	Farbe	schwarz
Isolierstoffgruppe	IIIa	Brennbarkeitsklasse nach UL94	V-0
CTI	≥ 200	Kontaktmaterial	Cu-Leg
Kontaktoberfläche	verzinkt	Dauergebrauchstemperatur, min.	-25 °C
Dauergebrauchstemperatur, max.	100 °C	relative Feuchte bei Lagerung, max.	80 %

Bemessungsdaten nach DIN IEC

Bemessungsstrom, min. Polzahl (Tu=20°C)	24 A	Bemessungsstrom, max. Polzahl (Tu=20°C)	24 A
Bemessungsstrom, Polzahl (Tu=40°C), min.	24 A	Bemessungsstrom, Polzahl (Tu=40°C), max.	21 A
Bemessungsspannung bei Überspannungsk./Verschmutzungsgrad III/3	400 V	Bemessungsstoßspannung bei Überspannungsk./Verschmutzungsgrad III/3	6 kV
Bemessungsspannung bei Überspannungsk./Verschmutzungsgrad III/2	630 V	Bemessungsstoßspannung bei Überspannungsk./Verschmutzungsgrad III/2	6 kV
Bemessungsspannung bei Überspannungsk./Verschmutzungsgrad II/2	630 V	Bemessungsstoßspannung bei Überspannungsk./Verschmutzungsgrad II/2	4 kV
Kurzzeitstromfestigkeit	3 x 1s mit 180 A		

Nennwerten nach CSA

Nennspannung (Use group B)	300 V	Nennstrom (Use group B)	20 A
Nennspannung (Use group C)	150 V	Nennstrom (Use group C)	20 A
Nennspannung (Use group D)	300 V	Nennstrom (Use group D)	10 A

Nennwerten nach UL 1059

Nennspannung (Use group B)	300 V	Nennstrom (Use group B)	20 A
Nennspannung (Use group C)	150 V	Nennstrom (Use group C)	20 A
Nennspannung (Use group D)	300 V	Nennstrom (Use group D)	10 A

Klassifikationen

eClass 6.0	27-26-07-04	eClass 7.0	27-44-04-02
------------	-------------	------------	-------------

Erstellungs-Datum 21. Februar 2013 00:30:47 MEZ

Datenblatt

Serie BL/SL 7.62HP
BLL 7.62HP/04/180 3.2SN BK BX

Weidmüller Interface GmbH & Co. KG
Klingenbergstraße 16
D-32758 Detmold
Germany
Fon: +49 5231 14-0
Fax: +49 5231 14-292083
www.weidmueller.com

Technische Daten

Hinweise

Hinweise

- Weitere Farben auf Anfrage
- Vergoldete Kontaktflächen auf Anfrage
- Reihenabstand siehe Lochbilder
- Bemessungsstrom bezogen auf Bemessungsquerschnitt und min. Polzahl
- Zeichnungsangabe P = Raster
- Bemessungsdaten sind bezogen auf das jeweilige Bauteil. Luft- und Kriechstrecken zu anderen Bauteilen sind entsprechend der jeweils relevanten Anwendungsnormen zu gestalten.

Zulassungen

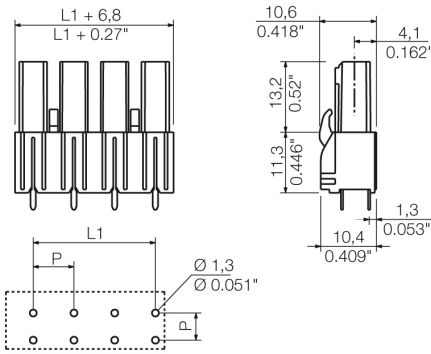
Zulassungen



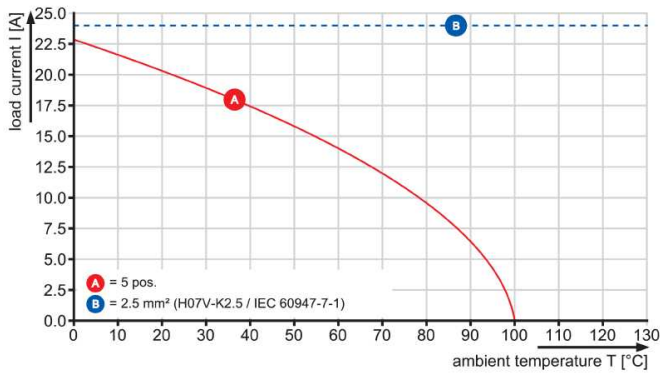
**Serie BL/SL 7.62HP
BLL 7.62HP/04/180 3.2SN BK BX**

Weidmüller Interface GmbH & Co. KG
Klingenbergstraße 16
D-32758 Detmold
Germany
Fon: +49 5231 14-0
Fax: +49 5231 14-292083
www.weidmueller.com

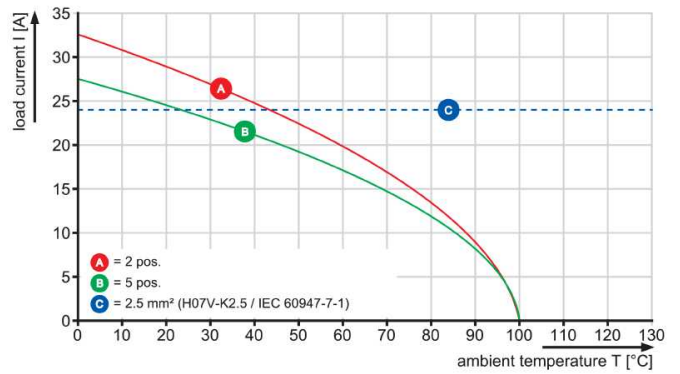
Zeichnungen



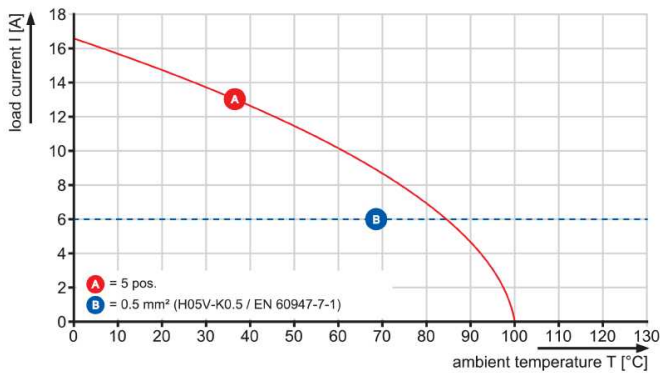
BLL 7.62HP/.../90 - SLZ 7.62HP/.../180



BLL 7.62HP/.../90 - SLF 7.62HP/.../180



BLL 7.62HP/.../90 - SLZ 7.62HP/.../180



Datenblatt

**Serie BL/SL 7.62HP
BLL 7.62HP/04/180 3.2SN BK BX**

Weidmüller Interface GmbH & Co. KG
Klingenbergstraße 16
D-32758 Detmold
Germany
Fon: +49 5231 14-0
Fax: +49 5231 14-292083
www.weidmueller.com

Zubehör

Kodierelemente



Verbindet nur, was auch zusammengehört: Der richtige Anschluss an der richtigen Stelle.

Kodierelemente und Verdrehsicherungen stellen eine eindeutige Zuordnung von Anschlusselementen im Herstellprozess und bei der Bedienung sicher. Die Kodier- und Verdrehschutzelemente werden vor der Bestückung oder während der Kabelkonfektionierung eingeschoben. Die Alternative bei Weidmüller: Einfach online im Variantenkonfigurator individuell konfigurieren und fertig vorkodiert erhalten.

Eine Fehlbestückung auf der Leiterplatte sowie ein Fehlstecken von Anschlusselementen ist nicht mehr möglich.

Der Vorteil: Keine Fehlersuche bei der Fertigung und keine Fehlbedienung durch den Anwender.

Allgemeine Bestelldaten

Best.-Nr.	Typ	Ausführung	GTIN (EAN)	VPE	Produkt-Kennzahlen
1573010000	BLZ/SL KO OR	Leiterplattensteckverbinder, 4008190048396 Zubehör, Kodierelement, orange, Polzahl: 1	100 Stück		
1545710000	BLZ/SL KO SW	Leiterplattensteckverbinder, 4008190087142 Zubehör, Kodierelement, schwarz, Polzahl: 1	50 Stück		