



BEDIENUNGSANLEITUNG USER'S MANUAL

LS-622A/LS-822A Powered live mixer

ECHO DIGITAL EFFECT PROCESSING

SEND / EFF AUX SEND AUX RETURN EFF LEVEL FEEDBACK

75 ms 100 ms 125 ms 150 ms 175 ms 200 ms

GRAPHIC EQUALIZER

+12 0 -12

63 Hz 150 Hz 400 Hz 1 kHz 2.5 kHz 6.4 kHz 15 kHz

OMNITRONIC
LS-822A

POWER +48V

HEADPHONES LEVEL

L/R G1-2 L/R

EFFECT **MAIN LEFT** **MAIN RIGHT** **GROUP 1-2**

10 +dB 5 0 5 10 20 30 40 50 60

Inhaltsverzeichnis

1. EINFÜHRUNG	3
2. SICHERHEITSHINWEISE	3
3. BESTIMMUNGSGEMÄSSE VERWENDUNG	5
3.1 Features	6
4. INSTALLATION	6
4.1 Eingänge	6
4.2 Inserts	8
4.3 Anschlüsse	8
Speaker Out	9
5. GERÄTEBESCHREIBUNG	10
5.1 Kanalzug	10
5.2 Master-Sektion	11
5.3 Effekt-Sektion	12
5.4 Power-Sektion	12
6. BEDIENUNG	13
6.1 Einstellen des Eingangspegels	13
6.2 Routing	14
6.3 Effektgenerator	14
7. RECHTLICHE HINWEISE	14
Kleine Hörkunde	14
8. REINIGUNG UND WARTUNG	15
Sicherungswechsel	16
9. TECHNISCHE DATEN	16

Table of contents

1. INTRODUCTION	17
2. SAFETY INSTRUCTIONS	17
3. OPERATING DETERMINATIONS	19
3.1 Features	20
4. INSTALLATION	20
4.1 Inputs	20
4.2 Inserts	22
4.3 Connections	22
5. DESCRIPTION OF THE DEVICE	24
5.1 Channel-section	24
5.2 Master-section	25
5.3 Effect-section	26
5.4 Power-section	26
6. OPERATION	27
6.1 Adjusting the input level	27
6.2 Routing	27
6.3 Effect generator	28
7. Legal instructions	28
Information on hearing loss	28
8. CLEANING AND MAINTENANCE	29
Replacing the fuse	30
9. TECHNICAL SPECIFICATIONS	30

Diese Bedienungsanleitung gilt für die Artikelnummer 10060050, 10060100
This user manual is valid for the article number 10060050, 10060100

**Das neueste Update dieser Bedienungsanleitung finden Sie im Internet unter:
You can find the latest update of this user manual in the Internet under:**

www.omnitronic.com

BEDIENUNGSANLEITUNG



LS-622A/LS-822A Live-Mischverstärker



ACHTUNG!

Gerät vor Feuchtigkeit und Nässe schützen!
Vor Öffnen des Gerätes vom Netz trennen!

Lesen Sie vor der ersten Inbetriebnahme zur eigenen Sicherheit diese Bedienungsanleitung sorgfältig durch!

Alle Personen, die mit der Aufstellung, Inbetriebnahme, Bedienung, Wartung und Instandhaltung dieses Gerätes zu tun haben, müssen

- entsprechend qualifiziert sein
- diese Bedienungsanleitung genau beachten
- die Bedienungsanleitung als Teil des Produkts betrachten
- die Bedienungsanleitung während der Lebensdauer des Produkts behalten
- die Bedienungsanleitung an jeden nachfolgenden Besitzer oder Benutzer des Produkts weitergeben
- sich die letzte Version der Anleitung im Internet herunterladen

1. EINFÜHRUNG

Wir freuen uns, dass Sie sich für ein OMNITRONIC LS-622A/LS-822A entschieden haben. Wenn Sie nachfolgende Hinweise beachten, sind wir sicher, dass Sie lange Zeit Freude an Ihrem Kauf haben werden.

Nehmen Sie das LS-622A/LS-822A aus der Verpackung.

2. SICHERHEITSHINWEISE



ACHTUNG!

Seien Sie besonders vorsichtig beim Umgang mit gefährlicher Netzspannung. Bei dieser Spannung können Sie einen lebensgefährlichen elektrischen Schlag erhalten!

Dieses Gerät hat das Werk in sicherheitstechnisch einwandfreiem Zustand verlassen. Um diesen Zustand zu erhalten und einen gefahrlosen Betrieb sicherzustellen, muss der Anwender unbedingt die Sicherheitshinweise und die Warnvermerke beachten, die in dieser Gebrauchsanweisung enthalten sind.



Unbedingt lesen:

Bei Schäden, die durch Nichtbeachtung dieser Bedienungsanleitung verursacht werden, erlischt der Garantieanspruch. Für daraus resultierende Folgeschäden übernimmt der Hersteller keine Haftung.

Bitte überprüfen Sie vor der ersten Inbetriebnahme, ob kein offensichtlicher Transportschaden vorliegt. Sollten Sie Schäden an der Netzleitung oder am Gehäuse entdecken, nehmen Sie das Gerät nicht in Betrieb und setzen sich bitte mit Ihrem Fachhändler in Verbindung.

Der Aufbau entspricht der Schutzklasse I. Der Netzstecker darf nur an eine Schutzkontakt-Steckdose angeschlossen werden, deren Spannung und Frequenz mit dem Typenschild des Gerätes genau übereinstimmt. Ungeeignete Spannungen und ungeeignete Steckdosen können zur Zerstörung des Gerätes und zu tödlichen Stromschlägen führen.

Den Netzstecker immer als letztes einstecken. Der Netzstecker muss dabei gewaltfrei eingesetzt werden. Achten Sie auf einen festen Sitz des Netzsteckers.

Lassen Sie die Netzleitung nicht mit anderen Kabeln in Kontakt kommen! Seien Sie vorsichtig beim Umgang mit Netzleitungen und -anschlüssen. Fassen Sie diese Teile nie mit feuchten Händen an! Feuchte Hände können tödliche Stromschläge zur Folge haben.

Netzleitungen nicht verändern, knicken, mechanisch belasten, durch Druck belasten, ziehen, erhitzen und nicht in die Nähe von Hitze- oder Kältequellen bringen. Bei Missachtung kann es zu Beschädigungen der Netzleitung, zu Brand oder zu tödlichen Stromschlägen kommen.

Die Kabeleinführung oder die Kupplung am Gerät dürfen nicht durch Zug belastet werden. Es muss stets eine ausreichende Kabellänge zum Gerät hin vorhanden sein. Andernfalls kann das Kabel beschädigt werden, was zu tödlichen Stromschlägen führen kann.

Achten Sie darauf, dass die Netzleitung nicht gequetscht oder durch scharfe Kanten beschädigt werden kann. Überprüfen Sie das Gerät und die Netzleitung in regelmäßigen Abständen auf Beschädigungen.

Werden Verlängerungsleitungen verwendet muss sichergestellt werden, dass der Adernquerschnitt für die benötigte Stromzufuhr des Gerätes zugelassen ist. Alle Warnhinweise für die Netzleitung gelten auch für evtl. Verlängerungsleitungen.

Gerät bei Nichtbenutzung und vor jeder Reinigung vom Netz trennen! Fassen Sie dazu den Netzstecker an der Grifffläche an und ziehen Sie niemals an der Netzleitung! Ansonsten kann das Kabel und der Stecker beschädigt werden was zu tödlichen Stromschlägen führen kann. Sind Stecker oder Geräteschalter, z. B. durch Einbau nicht erreichbar, so muss netzseitig eine allpolige Abschaltung vorgenommen werden.

Wenn der Netzstecker oder das Gerät staubig ist, dann muss es außer Betrieb genommen werden, der Stromkreis muss allpolig unterbrochen werden und das Gerät mit einem trockenen Tuch gereinigt werden. Staub kann die Isolation reduzieren, was zu tödlichen Stromschlägen führen kann. Stärkere Verschmutzungen im und am Gerät dürfen nur von einem Fachmann beseitigt werden.

Es dürfen unter keinen Umständen Flüssigkeiten aller Art in Steckdosen, Steckverbindungen oder in irgendwelche Geräteöffnungen oder Geräteritzen eindringen. Besteht der Verdacht, dass - auch nur minimale - Flüssigkeit in das Gerät eingedrungen sein könnte, muss das Gerät sofort allpolig vom Netz getrennt werden. Dies gilt auch, wenn das Gerät hoher Luftfeuchtigkeit ausgesetzt war. Auch wenn das Gerät scheinbar noch funktioniert, muss es von einem Fachmann überprüft werden ob durch den Flüssigkeitseintritt eventuell Isolationen beeinträchtigt wurden. Reduzierte Isolationen können tödliche Stromschläge hervorrufen.

In das Gerät dürfen keine fremden Gegenstände gelangen. Dies gilt insbesondere für Metallteile. Sollten auch nur kleinste Metallteile wie Heft- und Büroklammern oder gröbere Metallspäne in das Gerät gelangen, so ist das Gerät sofort außer Betrieb zu nehmen und allpolig vom Netz zu trennen. Durch Metallteile hervorgerufene Fehlfunktionen und Kurzschlüsse können tödliche Verletzungen zur Folge haben.

Der Mischverstärker und seine Zuleitungen sind vor Blitzschlag zu schützen.

Installieren Sie den Mischverstärker niemals in der Nähe von hochsensiblen Geräten wie Vorverstärkern oder Cassettendecks, da das starke Magnetfeld der integrierten Endstufe bei diesen Geräten Brummstörungen erzeugen kann. Dieses Magnetfeld ist direkt ober- und unterhalb des Mischverstärkers am stärksten.

Schließen Sie das Gerät nur im ausgeschalteten Zustand an!

Schließen Sie die Ein- oder Ausgänge niemals an eine Stromquelle an (Batterie, o.ä.).

Vermeiden Sie unter allen Umständen, dass Ausgang mit Ausgang verbunden wird!

Bevor das Gerät eingeschaltet wird, müssen alle Lautstärkereglern auf "0" bzw. auf minimum gestellt werden.

ACHTUNG: Endstufen immer zuletzt einschalten und zuerst ausschalten!

Kinder und Laien vom Gerät fern halten!



GESUNDHEITSRISIKO!

Beim Betreiben einer Beschallungsanlage lassen sich Lautstärkepegel erzeugen, die zu irreparablen Gehörschäden führen können.

Im Geräteinneren befinden sich keine zu wartenden Teile. Eventuelle Servicearbeiten sind ausschließlich dem autorisierten Fachhandel vorbehalten!

3. BESTIMMUNGSGEMÄSSE VERWENDUNG

Bei diesem Gerät handelt es sich um einen professionellen Audio-Mischverstärker, mit dem sich Audiosignale von verschiedenen Quellen abmischen und verstärken lassen. Dieses Produkt ist für den Anschluss an 115/230 V, 50/60 Hz Wechselspannung zugelassen und wurde ausschließlich zur Verwendung in Innenräumen konzipiert.

Dieses Gerät ist sowohl für den Mobilbetrieb als auch für Festinstallationen vorgesehen.

Beim Betreiben einer Beschallungsanlage lassen sich Lautstärkepegel erzeugen, die zu Gehörschäden führen können. Bitte beachten Sie unbedingt den Abschnitt "Rechtliche Hinweise".

Vermeiden Sie Erschütterungen und jegliche Gewaltanwendung bei der Installation oder Inbetriebnahme des Gerätes.

Achten Sie bei der Wahl des Installationsortes darauf, dass das Gerät nicht zu großer Hitze, Feuchtigkeit und Staub ausgesetzt wird. Vergewissern Sie sich, dass keine Kabel frei herumliegen. Sie gefährden Ihre eigene und die Sicherheit Dritter!

Das Gerät darf nicht in einer Umgebung eingesetzt oder gelagert werden, in der mit Spritzwasser, Regen, Feuchtigkeit oder Nebel zu rechnen ist. Feuchtigkeit oder sehr hohe Luftfeuchtigkeit kann die Isolation reduzieren und zu tödlichen Stromschlägen führen. Beim Einsatz von Nebelgeräten ist zu beachten, dass das Gerät nie direkt dem Nebelstrahl ausgesetzt ist und mindestens 0,5 m von einem Nebelgerät entfernt betrieben wird.

Die Umgebungstemperatur muss zwischen -5° C und +45° C liegen. Halten Sie das Gerät von direkter Sonneneinstrahlung (auch beim Transport in geschlossenen Wägen) und Heizkörpern fern.

Die relative Luftfeuchte darf 50 % bei einer Umgebungstemperatur von 45° C nicht überschreiten.

Dieses Gerät darf nur in einer Höhenlage zwischen -20 und 2000 m über NN betrieben werden.

Der Umgebungsverschmutzungsgrad darf 1 nicht überschreiten: keine oder nur trockene, nichtleitende Verschmutzung!

Verwenden Sie das Gerät nicht bei Gewitter. Überspannung könnte das Gerät zerstören. Das Gerät bei Gewitter allpolig vom Netz trennen (Netzstecker ziehen).

Bitte beachten Sie: Beim Einsatz dieser Endstufe in öffentlichen bzw. gewerblichen Bereichen ist eine Fülle von Vorschriften zu beachten, die hier nur auszugsweise wiedergegeben werden können. Der Betreiber muss sich selbständig um Beschaffung der geltenden Sicherheitsvorschriften bemühen und diese einhalten!

Nehmen Sie das Gerät erst in Betrieb, nachdem Sie sich mit seinen Funktionen vertraut gemacht haben. Lassen Sie das Gerät nicht von Personen bedienen, die sich nicht mit dem Gerät auskennen. Wenn Geräte nicht mehr korrekt funktionieren, ist das meist das Ergebnis von unsachgemäßer Bedienung!

Reinigen Sie das Gerät niemals mit Lösungsmitteln oder scharfen Reinigungsmitteln, sondern verwenden Sie ein weiches und angefeuchtetes Tuch.

Soll das Gerät transportiert werden, verwenden Sie bitte die Originalverpackung, um Transportschäden zu vermeiden.

Der Serienbarcode darf niemals vom Gerät entfernt werden, da ansonsten der Garantieanspruch erlischt.

Beachten Sie bitte, dass eigenmächtige Veränderungen an der Endstufe aus Sicherheitsgründen verboten sind.

Wird das Gerät anders verwendet als in dieser Bedienungsanleitung beschrieben, kann dies zu Schäden am Produkt führen und der Garantieanspruch erlischt. Außerdem ist jede andere Verwendung mit Gefahren, wie z. B. Kurzschluss, Brand, elektrischem Schlag, Gehörschäden, etc. verbunden.

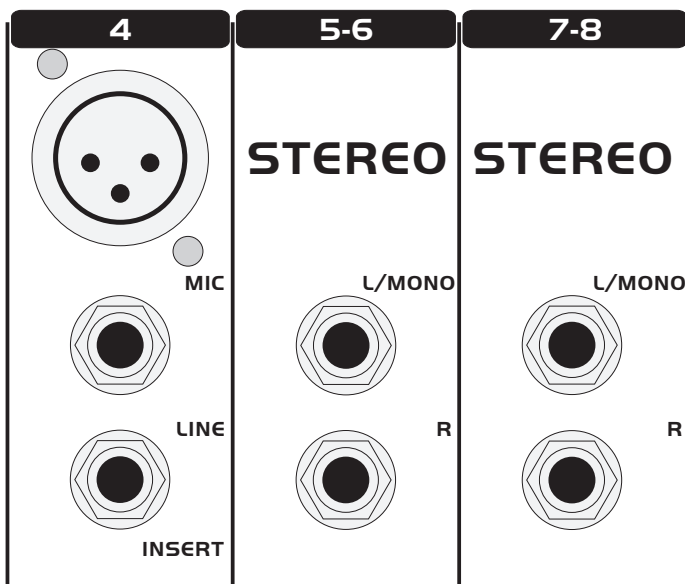
3.1 Features

Live-Mischverstärker

- Low noise 6/8 Kanal Mic/Line-Mischpult
- 2/4 mono Eingänge mit XLR-Buchsen, +48V Phantomspeisung und symmetrischen Line-Eingängen
- Insert bzw. Direct Out für jeden Mono-Kanal
- 2 Stereo-Eingänge über symmetrische Klinkenbuchsen
- Integrierte Effekteinheit mit 9-stufigem Echo
- 3-band EQ in allen Eingängen
- Peak-LED pro Eingang
- 1 Aux-Send in jedem Kanal für die Ansteuerung externer Effektgeräte
- 1 Aux-Return mit symmetrischer 6.3 mm Klinken-Buchse
- Separate Main Mix-, Gruppen- und Kopfhörer-Ausgänge
- Tape-Eingang und -Ausgang
- 7-Band Equalizer zur klanglichen Feinabstimmung
- Präzises 10-LED Meter
- Ausgangsleistung 2 x 150 W/4 Ohm/2 x 200 W/4 Ohm

4. INSTALLATION

Stellen Sie das Gerät auf einen festen, ebenen, rutschfesten, erschütterungsfreien, schwingungsfreien und feuerfesten Untergrund auf.



Vergewissern Sie sich, dass der Netzschalter auf OFF steht. Bevor die Verbindungen hergestellt werden, müssen alle Geräte ausgeschaltet sein.

4.1 Eingänge

Gute Kabelführung verbessert die Klangqualität Ihres Systems enorm. Eingangskabel sollten kurz und direkt sein, da hohe Frequenzen stark gedämpft werden, wenn die Kabel unnötig lang sind. Außerdem ist die Gefahr von Brummeinstreuungen und Rauschen bei langen Kabeln erheblich größer. Müssen jedoch lange Kabelwege zurückgelegt werden, sollten auf jeden Fall symmetrische Kabel verwendet werden.

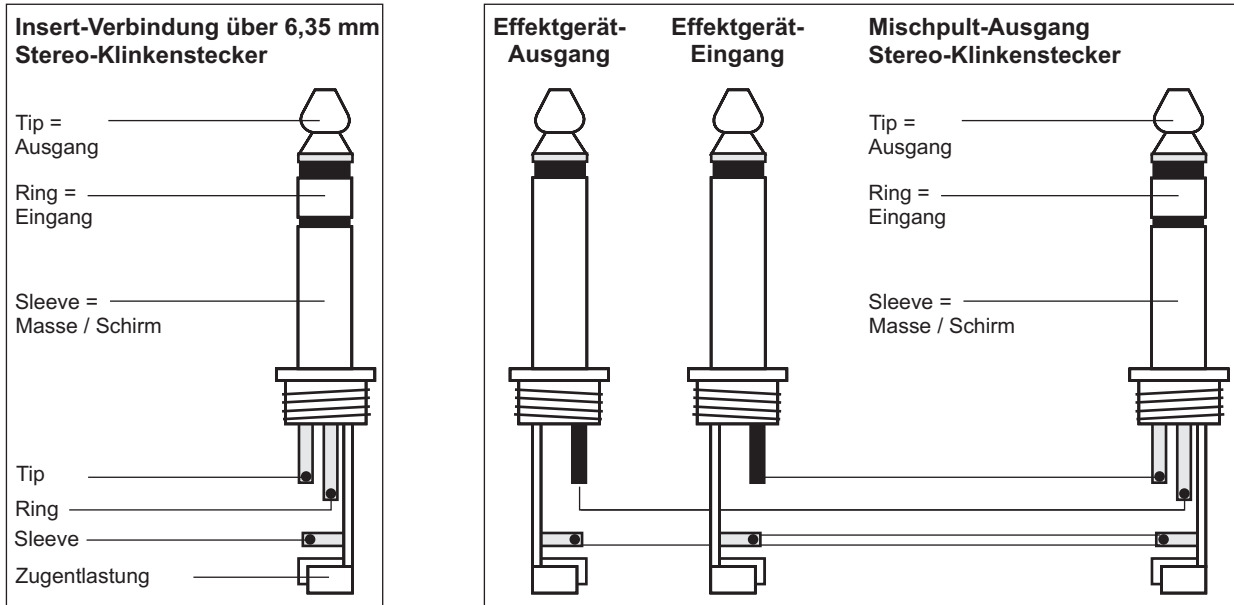
4.2 Inserts

Inserts sind Einschleifpunkte für Dynamikprozessoren, Equalizer oder andere Soundeffektgeräte, die das Originalsignal komplett verändern.

Dazu wird das Signal aufgetrennt, nach außen geführt und nach erfolgter Soundbearbeitung wieder an der gleichen Position des Signalwegs eingeschleift.

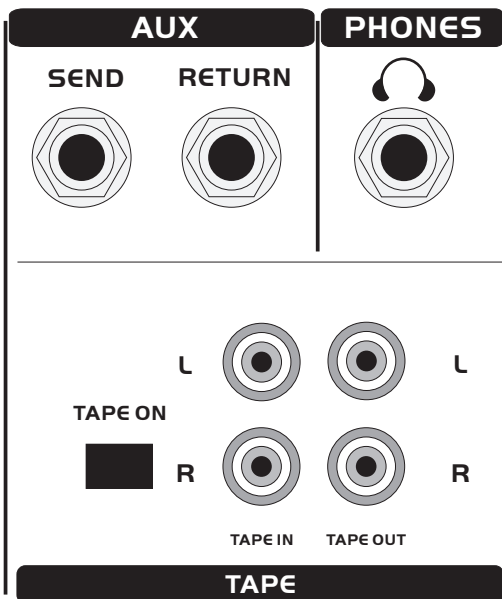
Die Inserts liegen vor EQ, AUX und Fader und werden über einen einzigen Klinkenstecker gesendet und empfangen.

Belegung der Insert-Verbindungen:



Das Ausgangssignal des Mischpults wird über ein Y-Kabel mit dem Eingang (Tip&Sleeve) und Ausgang (Ring&Sleeve) des Effektgeräts verbunden.

Die INSERT-Buchsen können auch als Direktausgänge für die MIC-Kanäle verwendet werden. Direktausgänge werden benötigt, wenn Sie z. B. während eines Konzerts Mehrspuraufnahmen machen möchten. Jede Signalquelle kann zum späteren Abmischen auf eine eigene Spur aufgenommen werden.



4.3 Anschlüsse

AUX SEND/RETURN

An die AUX SEND-Buchse können Sie Effektgeräte oder das Monitorsystem bzw. Nebenraumbeschallung anschließen.

AUX wird abhängig von der Fadereinstellung (POST-Fader) abgegriffen und kann für Effektgeräte verwendet werden. Die Signalstärke an der AUX SEND-Buchse können Sie über den AUX SEND-Regler einstellen.

Über die AUX RETURN-Buchsen werden Signale vom Effektgerät zurück in den Mix geführt. Die Signalstärke der AUX RETURN-Buchsen können Sie über die Return-Regler einstellen.

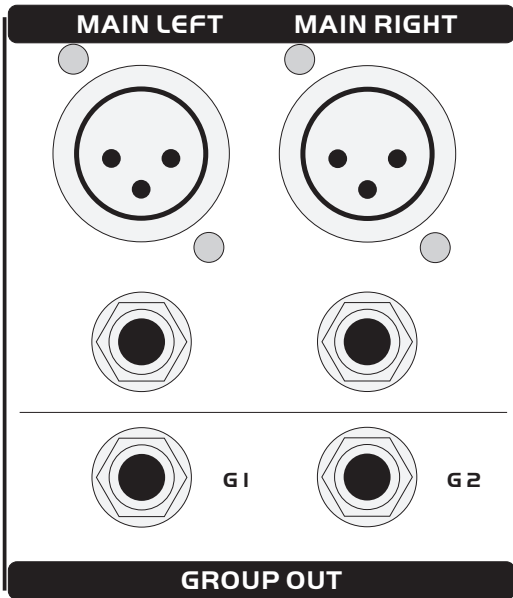
PHONES

An die PHONES-Buchse können Sie Ihren Kopfhörer anschließen.

TAPE IN/TAPE OUT

Wenn Sie eine Aufnahme machen möchten, schließen Sie Ihr Cassettendeck oder Ihr Tonbandgerät bitte an die TAPE OUT-Buchsen an. Der TAPE OUT-Pegel wird vom Main Mix-Fader nicht beeinflusst. Das Ausgangssignal lässt sich über die Kanalfader, die Klangregler und den GAIN-Regler einstellen.

Über die TAPE IN-Buchsen können Sie das Tape-Signal zurückführen. Über den TAPE ON-Schalter lässt sich das Tape-Signal zuschalten.



MAIN OUT

Der Main-Ausgang lässt sich entweder über zwei Klinkenbuchsen oder über die symmetrischen XLR-Einbaustecker anschließen.

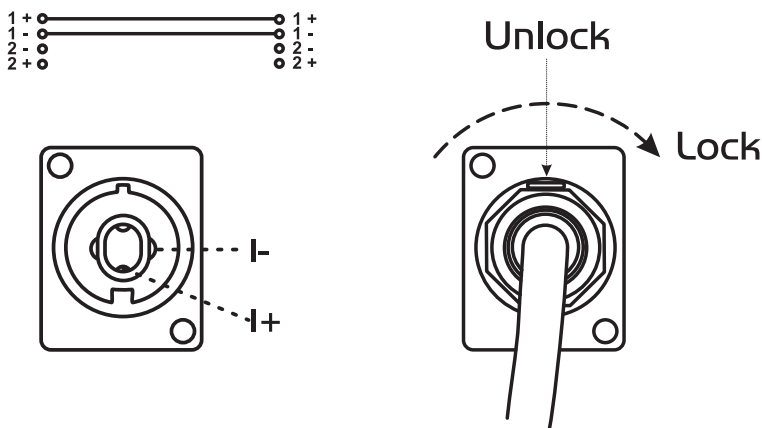
GROUP OUT

Über die GROUP OUT-Buchsen können Sie die Gruppensignale an einen Kopfhörerverstärker, z. B. für die Background-Sänger ausgeben. Der Signalpegel lässt sich über den Gruppenfader einstellen.

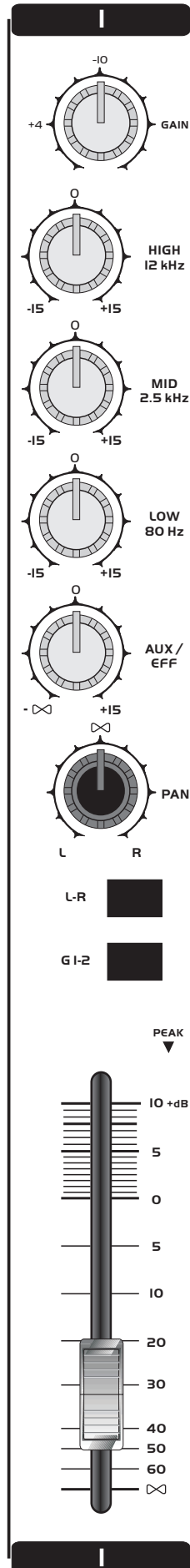
Speaker Out

Ihre Lautsprecherbox ist mit 4-poligen, verriegelbaren Speaker-Buchsen ausgestattet. Zum Verriegeln der Verbindung drehen Sie den Stecker nach rechts bis er einrastet. Zum Entriegeln drücken Sie die Entriegelungstaste und drehen den Stecker nach links.

Belegung Speaker-Buchse



5. GERÄTEBESCHREIBUNG



5.1 Kanalzug

GAIN

Mit dem Gain-Regler können Sie die Eingangssignale verstärken bzw. abschwächen. Der Regelbereich liegt zwischen 10 und 60 dB für die Mikrofonssignale und +10 bis -40 dBu für die Line-Signale. Die gebräuchlichsten Arbeitspegel -10 dBV und +4 dBu sind auf dem Skalenkranz hervorgehoben.

Bitte beachten Sie die Hinweise unter Einstellen des Eingangspegels.

HIGH

Mit dem HIGH-Regler können Sie die Höhen des Eingangssignals am jeweiligen Kanal verstärken bzw. zurücknehmen. Dabei handelt es sich um einen 12 kHz Equalizer mit Kuhschwanz-Charakteristik und einem Regelbereich von ± 15 dB.

MID

Mit dem MID-Regler können Sie die Mitten des Eingangssignals am jeweiligen Kanal verstärken bzw. zurücknehmen. Dabei handelt es sich um einen 2,5 kHz Equalizer mit Kuhschwanz-Charakteristik und einem Regelbereich von ± 15 dB.

LOW

Mit dem LOW-Regler können Sie die Bässe des Eingangssignals am jeweiligen Kanal verstärken bzw. zurücknehmen. Dabei handelt es sich um einen 80 Hz Equalizer mit Kuhschwanz-Charakteristik und einem Regelbereich von ± 15 dB.

AUX/EFF

Mit dem AUX-Regler können Sie den Signalanteil der AUX SEND-Buchse einstellen. Das Signal wird nach dem Kanalfader abgegriffen und eignet sich besonders für Effektgeräte etc. Am linken Anschlag wird kein Signal an die AUX SEND-Buchse geroutet, in der Mittelstellung wird das eingehende Signal unverändert an die AUX SEND-Buchse weitergegeben und zwischen 0 und +15 dB wird es entsprechend verstärkt. Über diesen Regler können Sie auch den Signalanteil des Kanals auswählen, der an den internen Effektgenerator geroutet werden soll.

PAN

Mit dem PAN-Regler wird das Signal eines Mono-Eingangskanals im Stereo-Klangbild positioniert. Dabei bleibt die Signalstärke konstant.

BAL

Mit dem BAL-Regler wird der Signalanteil eines Stereo-Eingangskanals nach links oder rechts verschoben.

L-R

Mit dem L-R-Schalter können sie das Signal auf den Main Mix-Fader routen. Wollen Sie einen Kanal aus dem Mix heraus nehmen, stellen Sie den L-R-Schalter auf ungedrückte Position. Bitte beachten Sie, dass die Aux-Wege sich nicht über diesen Schalter stummschalten lassen.

G1-2

Mit dem G1-2-Schalter können Sie das Signal auf den Gruppen-Bus routen. Dadurch lassen sich verschiedene Eingangskanäle zu einer Gruppe zusammenfassen, z. B. Drums, Bläser, Background-Sänger.

Kanalfader

Mit dem Kanalfader können Sie die Signalstärke des jeweiligen Eingangskanals im Mix (L-R oder/und G1-2) einstellen.

ECHO DIGITAL EFFECT PROCESSING

SEND / EFF

AUX SEND

AUX RETURN

EFF LEVEL

FEEDBACK

75 ms, 100 ms, 125 ms, 150 ms, 175 ms, 200 ms, 25 ms, 50 ms

POWER

+48V

+10, +7, +4, +2, 0, -2, -4, -7, -10, -20

HEADPHONES LEVEL

L-R / G1-2

G1-2 to L-R

GRAPHIC EQUALIZER

+12, 0, -12

63 Hz, 150 Hz, 400 Hz, 1 kHz, 2.5 kHz, 6.4 kHz, 15 kHz

OMNITRONIC

LS-822A

EFFECT **MAIN LEFT** **MAIN RIGHT** **GROUP 1-2**

10 +dB, 5, 0, 5, 10, 20, 30, 40, 50, 60, ∞

5.2 Master-Sektion

AUX SEND

Mit dem AUX SEND-Regler können Sie das Ausgangssignal der AUX SEND-Buchse einstellen.

AUX RETURN

Mit dem AUX RETURN-Reglern können Sie das Eingangssignal der AUX RETURN-Buchse einstellen.

7-BAND GRAPHIC EQUALIZER

Dient zur Feineinstellung des Master Out-Signals. Die regelbaren Frequenzen sind 63 Hz, 150 Hz, 400 Hz, 1 kHz, 2,5 kHz, 6,4 kHz und 15 kHz. Diese können im Bereich von +/- 12 dB eingestellt werden.

+48V-Schalter

Mit diesem Schalter können Sie die Phantomspeisung für die XLR-Buchsen der Mikrofonkanäle aktivieren. Die Phantomspeisung wird für den Betrieb von Kondensatormikrofonen benötigt. Angeschlossene dynamische Mikrofone können betrieben werden, wenn Sie symmetrisch beschaltet sind. Im Zweifelsfall wenden Sie sich bitte an den Mikrofonhersteller.

Bitte beachten Sie: Die Phantomspeisung darf nur aktiviert werden, wenn alle Mikrofone angeschlossen sind und alle Ausgangsregler auf Minimum stehen. Während der Stabilisierungsphase (ca. eine Minute) dürfen keine Mikrofone angeschlossen oder ausgesteckt werden und keine Änderungen an den Ausgangsreglern vorgenommen werden. Ansonsten Gefahr von Lautsprecherschäden.

MASTER LEVEL / GROUP LEVEL DISPLAY

Das Display lässt sich über den L-R/G1-2-Schalter zwischen Main Mix-Signal und Gruppensignal umschalten.

HEADPHONES LEVEL

Mit dem HEADPHONES-Regler können Sie das Ausgangssignal der PHONES-Buchse einstellen.

L-R/G1-2

Mit dem L-R/G1-2-Schalter können Sie die LED-Anzeige zwischen Mastersignal und Gruppensignal umschalten.

G1-2 to L-R

Mit dem G1-2 to L-R-Schalter können Sie das Gruppensignal auf den Main Mix-Fader routen.

Effect-Fader

Mit dem Effect-Fader können Sie das Effektsignal einstellen.

Main Mix-Fader

Mit dem Main Mix-Fader können Sie das Ausgangssignal der MAIN OUT-Buchsen einstellen.

AC INPUT-BUCHSE

Stecken Sie hier die Netzleitung ein.

SICHERUNGSHALTER

Ersetzen Sie die Sicherung nur bei ausgestecktem Gerät und nur durch eine gleichwertige Sicherung.

SPANNUNGSWAHLSCHALTER

Achten Sie auf die richtige Einstellung.

LÜFTER

6. BEDIENUNG

Bitte achten Sie während des Betriebes darauf, dass die Lautsprecherboxen stets angenehm klingen. Werden Verzerrungen hörbar, dann ist davon auszugehen, dass entweder der Verstärker oder die Lautsprecherbox überlastet ist. Dies kann schnell zu Schäden an dem Verstärker und/der an der Lautsprecherbox führen.

Regeln Sie daher bei hörbaren Verzerrungen die Lautstärke entsprechend herunter, um Schäden zu vermeiden. Durch Überlast zerstörte Boxen sind von der Garantie ausgeschlossen.

Kontrollieren Sie regelmäßig mit einem Schallpegelmesser, ob Sie den geforderten Grenzwert einhalten.

Wenn Sie die Anlage wieder abschalten wollen, schalten Sie zuerst die Endstufen und danach die Vorstufen aus, damit kein Ausschaltknacksen an die Lautsprecher gelangt.

6.1 Einstellen des Eingangspegels

Jeder Eingangskanal sollte auf den gleichen Pegel eingestellt werden, um ein gleichmäßiges Klangbild zu gewährleisten.

Schließen Sie einen Kopfhörer an die Headphones-Buchse an.

Drehen Sie den HEADPHONES-Regler auf Mittelstellung.

Vergewissern Sie sich, dass der L-R/G1-2-Schalter ungedrückt ist.

Gehen Sie für jeden Eingangskanal wie folgt vor:

1. Drehen Sie den Gain-Regler auf Minimum.
2. Drehen Sie die Equalizer-Regler auf Mittelstellung.
3. Drehen Sie den Aux-Regler auf Minimum.
4. Drehen Sie den Pan/Bal-Regler auf Mittelstellung.
5. Drücken Sie den L-R-Schalter.
6. Vergewissern Sie sich, dass der G1-2 -Schalter ungedrückt ist.
7. Schieben Sie den Kanalfader auf Minimum.
8. Legen Sie ein für diesen Kanal typisches Audio-Signal an. Die -20 dB LED sollte blinken. Drehen Sie den Gain-Regler nach rechts, bis die Signalanzeige bei 0 dB ausschlägt. Wenn die PEAK-LED aufleuchtet, wird das Eingangssignal verzerrt. Drehen Sie in diesem Fall den Gain-Regler nach links, um den Eingangspegel zu reduzieren.

Wenn Sie Equalizer-Einstellungen an diesem Kanal vornehmen wollen, stellen Sie die Regler wie gewünscht ein und wiederholen Sie Schritt 5.

9. Drücken Sie erneut den L-R-Schalter, so dass dieser sich in der ungedrückten Position befindet.
10. Führen Sie die Schritte 1-6 für jeden Eingangskanal durch.

6.2 Routing

Jeder Eingangskanal lässt sich auf verschiedene Busse weiterleiten (routen). Wenn Sie z. B. die verschiedenen Mikrofone eines Drumsets zu einer Gruppe zusammenfassen möchten, drücken Sie am jeweiligen Eingangskanal den G1-2-Schalter. Das Gruppensignal können Sie dann über den Gruppenfader G1-2 einstellen. Wenn Sie dort den G1-2 to L-R-Schalter drücken, können Sie das Gruppensignal auf den Main Mix-Fader ausgeben.

Soll ein Eingangssignal direkt auf den Main Mix-Fader geroutet werden, drücken Sie den L-R-Schalter des entsprechenden Kanals.

6.3 Effektgenerator

Mit dem internen Effektgenerator steht ein Echo mit 9 Zeiteinstellungen zur Verfügung, dessen Feedback über den Feedback-Regler eingestellt werden kann.

Um Effekte in das Mastersignal ein zu spielen, gehen Sie wie folgt vor:

Drehen Sie den Aux-Regler des gewünschten Kanals auf die gewünschte Intensität.

Drücken Sie den Send/Eff-Schalter.

Wählen Sie die gewünschte Zeiteinstellung über den EFFECTS SELECT-Wahlschalter aus.

Wählen Sie das gewünschte Feedback über den Feedback-Regler aus.

Stellen Sie das Effektsignal über den Effect-Fader ein.

7. RECHTLICHE HINWEISE

Beim Betreiben einer Beschallungsanlage lassen sich Lautstärkepegel erzeugen, die zu Gehörschäden führen können. Nach DIN 15905 Teil 5 hat der Veranstalter die Pflicht, den Pegel zu messen, eine Überschreitung des Grenzwertes zu verhindern und die Messung zu protokollieren.

Bitte beachten Sie für den Themenkomplex "Lärm bei Veranstaltungen" die folgenden Rechtsgrundlagen:

Strafgesetzbuch § 223 ff: bundesrecht.juris.de/bundesrecht/stgb

TA Lärm: www.umweltdaten.de

DIN 15905-5: www.din.de

Arbeitsstättenverordnung § 15: www.lgl.bayern.de/arbeitschutz

Berufsgenossenschaftliche Vorschrift BGV B3: www.pr-o.info

VDI-Richtlinie: VDI 2058 Blatt 2: www.vdi.de

Durch hohe Lautstärken hervorgerufene Gehörschädigungen können den Tatbestand der Körperverletzung erfüllen und strafrechtlich verfolgt werden.

Bitte beachten Sie, dass der Veranstalter für die Einhaltung von bestimmten Lärmpegeln verantwortlich ist. Wird dieser Lärmpegel überschritten, muss evtl. die Veranstaltung abgebrochen werden.

Kommt der Veranstalter seinen Verkehrssicherungspflichten nicht nach, ist er zivilrechtlich für alle dadurch entstehende Schäden haftbar, z. B.:

Die Krankenkasse der Geschädigten kann die Behandlungskosten einklagen.

Der Geschädigte selbst kann auf Schmerzensgeld klagen.

Dadurch entstehende (wirtschaftliche) Schäden können durch eine zivilrechtliche Klage vom Bediener der Anlage eingefordert werden.

Wenn sozialversicherungspflichtig Beschäftigte eine Beschallungsanlage betreiben gilt: Bei Musikveranstaltungen liegt fast immer ein Lärmbereich vor. Somit hat der Arbeitgeber Warnschilder aufzustellen und Gehörschutzmittel bereitzustellen. Die Arbeitnehmer haben diese zu benutzen.

Bitte beachten Sie: OMNITRONIC haftet nicht für Schäden, die durch unsachgemäße Installation und übermäßige Lautstärken verursacht werden!

Kleine Hörkunde

Immer mehr junge Menschen leiden unter einem Hörverlust von 25 Dezibel und mehr, überwiegend hervorgerufen durch laute Musik von tragbaren Kassetten- und CD-Abspielgeräten oder in der Diskothek.

Wer Musik über Beschallungsanlagen wiedergibt, sollte wissen, welchen Schallpegeln er sein Gehör und das des Publikums aussetzt. Sie erreichen im zeitlichen Mittel ohne weiteres 75 bis 105 dB(A) in der Disco bzw. 95 bis 115 dB(A) bei einem Rockkonzert. Einzelne Pegelspitzen können die Schmerzgrenze

überschreiten, die bei 130 dB(A) liegt. Solche Werte sind typisch für den Betrieb einer Motorkettensäge oder eines Presslufthammers.

Übersicht über verschiedene Schallpegel	
20 dB Blätterrascheln	100 dB Presslufthammer
40 dB im Wohnraum bei geschlossenem Fenster	110 dB Rock-/Popkonzert (mit einigem Abstand zur Bühne)
60 dB Unterhaltung	125 dB startender Düsenjet in 100 m Entfernung
70 dB Großraumbüro	130 dB Schmerzgrenze
85 dB mittlerer Straßenverkehr	140 dB Düsentriebwerk in 25 Metern Entfernung
95 dB Schwerlastverkehr	

Dabei ist zu beachten, dass eine Verdoppelung der Leistungszufuhr eine Steigerung des Schallpegels um 3 dB bedeutet. Das menschliche Gehör empfindet aber erst eine Steigerung des Schallpegels um 10 dB als eine Verdoppelung der Lautstärke. Die Schädigung des Gehörs hängt aber vom Schallpegel ab und setzt schon lange vor dem Erreichen der Schmerzgrenze ein!

Viele täuschen sich selbst mit der Vorstellung, dass Lärm etwas sei, woran man sich "gewöhne". Dass eine positive Einstellung zu einem bestimmten Geräusch physiologische Reaktionen abschwächen kann, soll nicht bestritten werden. Eine ganz andere Sache ist jedoch die schleichende Wirkung auf das Innenohr: die Überreizung und allmähliche Auflösung der Haarzellen des Cortischen Organs.

Der Grund, weshalb Menschen nach einer gewissen Belastungszeit Lärm, an den sie sich scheinbar "gewöhnt" haben, nicht mehr als störend empfinden, liegt schlicht darin, dass sie einen Hörschaden erlitten haben. Dieser macht sie unempfindlich für die Frequenzen, die den lautesten Teil des Lärms bilden. "Anpassung" an Lärm kann also nichts anderes bedeuten als den Versuch, mit der durch Lärm verursachten Taubheit im täglichen Leben zurechtzukommen. Die Taubheit selbst ist unheilbar; sie kann durch Hilfsmittel wie z. B. Hörgeräte nur sehr unvollkommen ausgeglichen werden.

Subjektiv wird die Hörverschlechterung so empfunden, als seien die Ohren "in Watte gepackt". Häufig bildet sie sich zwar recht rasch zurück, jedoch bleibt meist eine Einbuße der Hörempfindlichkeit zurück.

Um eine ausreichende Erholung des Gehörs zu gewährleisten, sollte der Lärmpegel während mindestens 10 Stunden nicht über 70 dB(A) steigen. Wesentlich höhere Schalldruckpegel während dieser Ruhepause können die Erholung erschweren und die Bildung einer bleibenden Gehörminderung oder eines Gehörschadens (Tinnitus) begünstigen.

Deshalb: Wer sein Gehör liebt, sich einen Gehörschutz schiebt!

8. REINIGUNG UND WARTUNG

Der Unternehmer hat dafür zu sorgen, dass sicherheitstechnische und maschinentechnische Einrichtungen mindestens alle vier Jahre durch einen Sachverständigen im Umfang der Abnahmeprüfung geprüft werden.

Der Unternehmer hat dafür zu sorgen, dass sicherheitstechnische und maschinentechnische Einrichtungen mindestens einmal jährlich durch einen Sachkundigen geprüft werden.

Dabei muss unter anderem auf folgende Punkte besonders geachtet werden:

- 1) Alle Schrauben, mit denen das Gerät oder Geräteteile montiert sind, müssen fest sitzen und dürfen nicht korrodiert sein.
- 2) An Gehäuse, Befestigungen und Montageort (Decke, Abhängung, Traverse) dürfen keine Verformungen sichtbar sein.
- 3) Die elektrischen Anschlussleitungen dürfen keinerlei Beschädigungen, Materialalterung (z.B. poröse Leitungen) oder Ablagerungen aufweisen. Weitere, auf den jeweiligen Einsatzort und die Nutzung abgestimmte Vorschriften werden vom sachkundigen Installateur beachtet und Sicherheitsmängel behoben.



LEBENSGEFAHR!

Vor Wartungsarbeiten unbedingt allpolig vom Netz trennen!

Das Gerät sollte regelmäßig von Verunreinigungen wie Staub usw. gereinigt werden. Verwenden Sie zur Reinigung ein fusselfreies, angefeuchtetes Tuch. Auf keinen Fall Alkohol oder irgendwelche Lösungsmittel zur Reinigung verwenden!

Im Geräteinneren befinden sich außer der Sicherung keine zu wartenden Teile. Wartungs- und Servicearbeiten sind ausschließlich dem autorisierten Fachhandel vorbehalten!

Sicherungswechsel

Wenn die Feinsicherung des Gerätes defekt ist, darf diese nur durch eine Sicherung gleichen Typs ersetzt werden.

Vor dem Sicherungswechsel ist das Gerät allpolig von der Netzspannung zu trennen (Netzstecker ziehen).

Vorgehensweise:

Schritt 1: Öffnen Sie den Sicherungshalter an der Geräterückseite mit einem passenden Schraubendreher.

Schritt 2: Entfernen Sie die defekte Sicherung aus dem Sicherungshalter.

Schritt 3: Setzen Sie die neue Sicherung in den Sicherungshalter ein.

Schritt 4: Setzen Sie den Sicherungshalter wieder im Gehäuse ein.

Sollten einmal Ersatzteile benötigt werden, verwenden Sie bitte nur Originalersatzteile.

Wenn die Anschlussleitung dieses Gerätes beschädigt wird, muss sie durch eine besondere Anschlussleitung ersetzt werden, die von Ihrem Fachhändler erhältlich ist.

Sollten Sie noch weitere Fragen haben, steht Ihnen Ihr Fachhändler jederzeit gerne zur Verfügung.

9. TECHNISCHE DATEN

	LS-622A	LS-822A
Spannungsversorgung:	220-250 V AC, 50 Hz ~	220-250 V AC, 50 Hz ~
oder	110-120 V AC, 60 Hz ~	110-120 V AC, 60 Hz ~
Gesamtanschlusswert:	500 W	800 W
Eingänge:		
2/4 mono	XLR oder Klinke symmetrisch	XLR oder Klinke symmetrisch
2/4 Inserts	Klinke	Klinke
2 stereo	Klinke symmetrisch	Klinke symmetrisch
1 Aux-Return	Klinke symmetrisch	Klinke symmetrisch
Tape In	Cinch	Cinch
Ausgänge:		
1 Main Mix Out	XLR oder Klinke symmetrisch	XLR oder Klinke symmetrisch
1 Headphones	Klinke symmetrisch	Klinke symmetrisch
1 Aux-Send	Klinke symmetrisch	Klinke symmetrisch
2/4 Direct Out	Klinke	Klinke
Tape Out	Cinch	Cinch
Frequenzgang:		
Mikrofon:	10 Hz - 60 kHz, ±3 dB	10 Hz - 60 kHz, ±3 dB
Mono:	10 Hz - 60 kHz, ±3 dB	10 Hz - 60 kHz, ±3 dB
Stereo:	10 Hz - 55 kHz, ±3 dB	10 Hz - 55 kHz, ±3 dB
Verzerrung:	0,01 %	0,01 %
Geräuschspannungsabstand:	112 dB	112 dB
Regelbereich/Kanal:		
Höhen:	±15 dB bei 12 KHz	±15 dB bei 12 KHz
Mitten:	±15 dB bei 2,5 KHz	±15 dB bei 2,5 KHz
Bässe:	±15 dB bei 80 Hz	±15 dB bei 80 Hz
Ausgangsleistung sinus:		
Stereo 4 Ohm	2 x 150 W	2 x 200 W
Maße (BxTxH):	330 x 390 x 125 mm	390 x 390 x 150 mm
Gewicht:	9,5 kg	10 kg
Sicherung 230 V:	T 3 A, 250 V	T 6 A, 250 V
Sicherung 115 V:	T 6 A, 250 V	T 12 A, 250 V

**Bitte beachten Sie: Technische Änderungen ohne vorherige Ankündigung und Irrtum vorbehalten.
18.06.2008 ©**

USER MANUAL



LS-622A/LS-822A Powered live mixer



CAUTION!

Keep this device away from rain and moisture!
Unplug mains lead before opening the housing!

For your own safety, please read this user manual carefully before you initial start-up.

Every person involved with the installation, operation and maintenance of this device has to

- be qualified
- follow the instructions of this manual
- consider this manual to be part of the total product
- keep this manual for the entire service life of the product
- pass this manual on to every further owner or user of the product
- download the latest version of the user manual from the Internet

1. INTRODUCTION

Thank you for having chosen an OMNITRONIC LS-622A/LS-822A. If you follow the instructions given in this manual, we are sure that you will enjoy this device for a long period of time.

Unpack your LS-622A/LS-822A.

2. SAFETY INSTRUCTIONS



CAUTION!

Be careful with your operations. With a dangerous voltage you can suffer a dangerous electric shock when touching the wires!

This device has left our premises in absolutely perfect condition. In order to maintain this condition and to ensure a safe operation, it is absolutely necessary for the user to follow the safety instructions and warning notes written in this user manual.



Important:

Damages caused by the disregard of this user manual are not subject to warranty. The dealer will not accept liability for any resulting defects or problems.

If the device has been exposed to drastic temperature fluctuation (e.g. after transportation), do not switch it on immediately. The arising condensation water might damage your device. Leave the device switched off until it has reached room temperature.

Please make sure that there are no obvious transport damages. Should you notice any damages on the A/C connection cable or on the casing, do not take the device into operation and immediately consult your local dealer.

This device falls under protection-class I. The power plug must only be plugged into a protection class I outlet. The voltage and frequency must exactly be the same as stated on the device. Wrong voltages or power outlets can lead to the destruction of the device and to mortal electrical shock.

Always plug in the power plug least. The power plug must always be inserted without force. Make sure that the plug is tightly connected with the outlet.

Never let the power-cord come into contact with other cables! Handle the power-cord and all connections with the mains with particular caution! Never touch them with wet hands, as this could lead to mortal electrical shock.

Never modify, bend, strain mechanically, put pressure on, pull or heat up the power cord. Never operate next to sources of heat or cold. Disregard can lead to power cord damages, fire or mortal electrical shock.

The cable insert or the female part in the device must never be strained. There must always be sufficient cable to the device. Otherwise, the cable may be damaged which may lead to mortal damage.

Make sure that the power-cord is never crimped or damaged by sharp edges. Check the device and the power-cord from time to time.

If extension cords are used, make sure that the core diameter is sufficient for the required power consumption of the device. All warnings concerning the power cords are also valid for possible extension cords.

Always disconnect from the mains, when the device is not in use or before cleaning it. Only handle the power-cord by the plug. Never pull out the plug by tugging the power-cord. Otherwise, the cable or plug can be damaged leading to mortal electrical shock. If the power plug or the power switch is not accessible, the device must be disconnected via the mains.

If the power plug or the device is dusty, the device must be taken out of operation, disconnected and then be cleaned with a dry cloth. Dust can reduce the insulation which may lead to mortal electrical shock. More severe dirt in and at the device should only be removed by a specialist.

There must never enter any liquid into power outlets, extension cords or any holes in the housing of the device. If you suppose that also a minimal amount of liquid may have entered the device, it must immediately be disconnected. This is also valid, if the device was exposed to high humidity. Also if the device is still running, the device must be checked by a specialist if the liquid has reduced any insulation. Reduced insulation can cause mortal electrical shock.

There must never be any objects entering into the device. This is especially valid for metal parts. If any metal parts like staples or coarse metal chips enter into the device, the device must be taken out of operation and disconnected immediately. Malfunction or short-circuits caused by metal parts may cause mortal injuries.

The device and all connections have to be lightning protected.

Never install the powered mixer next to highly sensitive devices like pre-amplifiers or tape-decks, as the strong magnetic field of the integrated amplifier can produce hum in these devices. The magnetic field is strongest directly above or below the power mixer.

Only connect the device when the power switch is off.

Never connect the inputs or outputs to any power source (batteries, etc.)

Never connect output to output.

Before the device is switched on all volume controls have to be set to "0" or "min" position.

CAUTION: Turn the amplifier on last and off first!

Please note that damages caused by manual modifications on the device or unauthorized operation by unqualified persons are not subject to warranty.

Keep away children and amateurs!



HEALTH HAZARD!

By operating an amplifying system, you can produce excessive sound pressure levels that may lead to permanent hearing loss.

There are no serviceable parts inside the device. Maintenance and service operations are only to be carried out by authorized dealers.

3. OPERATING DETERMINATIONS

This device is a professional powered mixer for mixing different audio-signals and amplifying them. This product is allowed to be operated with an alternating current of 115/230 V, 50/60 Hz and was designed for indoor use only.

This device is designed for mobile use and for permanent installations.

By operating amplifying systems, you can produce excessive sound pressure levels that may lead to permanent hearing loss. Please refer to the explanations under "Legal instructions".

Please note: operating an amplification system in public or industrial areas, a series of safety instructions have to be followed that this manual can only give in part. The operator must therefore inform himself on the current safety instructions and consider them.

Do not shake the device. Avoid brute force when installing or operating the device.

When choosing the installation-spot, please make sure that the device is not exposed to extreme heat, moisture or dust. There should not be any cables lying around. You endanger your own and the safety of others!

This device must never be operated or stockpiled in surroundings where splash water, rain, moisture or fog may harm the device. Moisture or very high humidity can reduce the insulation and lead to mortal electrical shocks. When using smoke machines, make sure that the device is never exposed to the direct smoke jet and is installed in a distance of 0.5 meters between smoke machine and device.

The ambient temperature must always be between -5°C and $+45^{\circ}\text{C}$. Keep away from direct insulation (particularly in cars) and heaters.

The relative humidity must not exceed 50 % with an ambient temperature of 45°C .

This device must only be operated in an altitude between -20 and 2000 m over NN.

The ambient contamination must never exceed level 1 and must not be conducting, only dry.

Never use the device during thunderstorms. Over voltage could destroy the device. Always disconnect the device during thunderstorms.

Operate the device only after having familiarized with its functions. Do not permit operation by persons not qualified for operating the device. Most damages are the result of unprofessional operation!

Never use solvents or aggressive detergents in order to clean the device! Rather use a soft and damp cloth.

Please use the original packaging if the device is to be transported.

Never remove the serial barcode from the device as this would make the guarantee void.

Please consider that unauthorized modifications on the speaker-system are forbidden due to safety reasons!

If this device will be operated in any way different to the one described in this manual, the product may suffer damages and the guarantee becomes void. Furthermore, any other operation may lead to dangers like short-circuit, burns, electric shock, hearing loss etc.

3.1 Features

Powered live mixer

- Low noise 6/8 channel Mic/Line-mixer
- 2/4 mono inputs with XLR-sockets, +48V Phantom-power and balanced line inputs
- Insert or Direct Out for every mono channel
- 2 stereo inputs via balanced jacks
- Integrated effect unit with 9-level echo
- 3-band EQ for all inputs
- Peak-LED per mono input
- Aux-Send per channel for controlling external effectors
- Aux-Return with balanced ¼" jack socket
- Separate Main Mix, Group and headphones outputs
- Tape inputs and outputs
- 7-band-equalizer for fine-tuned sound
- Precise 10-LED meter
- Output power 2 x 150 W/4 Ohms/2 x 200 W/4 Ohms

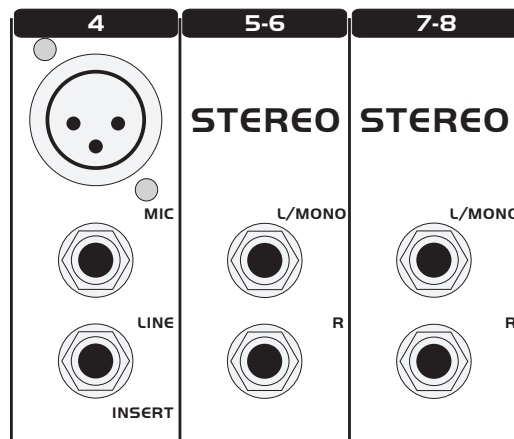
4. INSTALLATION

Install the device on a solid, plane, anti-slip, vibration-free, oscilation-free and fire-resistant surface.

Make sure that the power switch is set to OFF. Before you connect the devices, all units have to be switched off.

4.1 Inputs

A good cable run improves the sound quality remarkably. Input cables should be short and direct, since high frequencies will mostly be absorbed if the cables are unnecessarily long. Besides that a longer cable may lead to humming and noise trouble. If long cable runs are unavoidable, you should use balanced cables. In order to obtain highest sound quality, only use high-quality cables for connecting the devices. Make sure that the cables are properly fixed.



At the mono input channels, the microphone signals are connected via the XLR-sockets, the line-signals via the jack sockets.

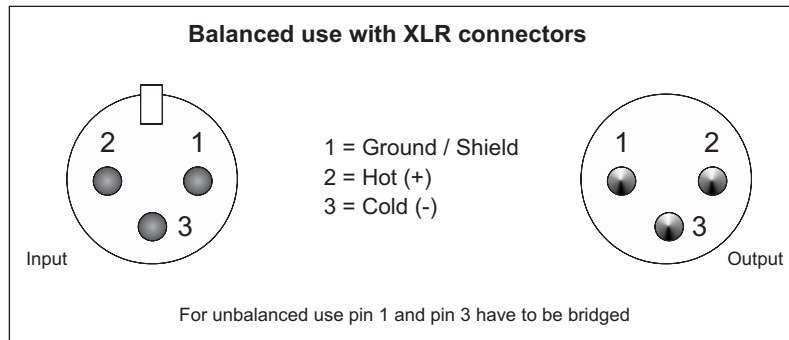
Please note: you must only connect one kind of signal to a mono channel – either mic or line.

You can also run a stereo channel in mono when you only connect the left input socket.

MIC

Here, you can connect condenser microphones or dynamic microphones via balanced XLR-cables. For condenser microphones, you can activate the phantom power via the +48V-switch. Please respect the warnings under +48V-switch.

Occupation balanced XLR-connection:

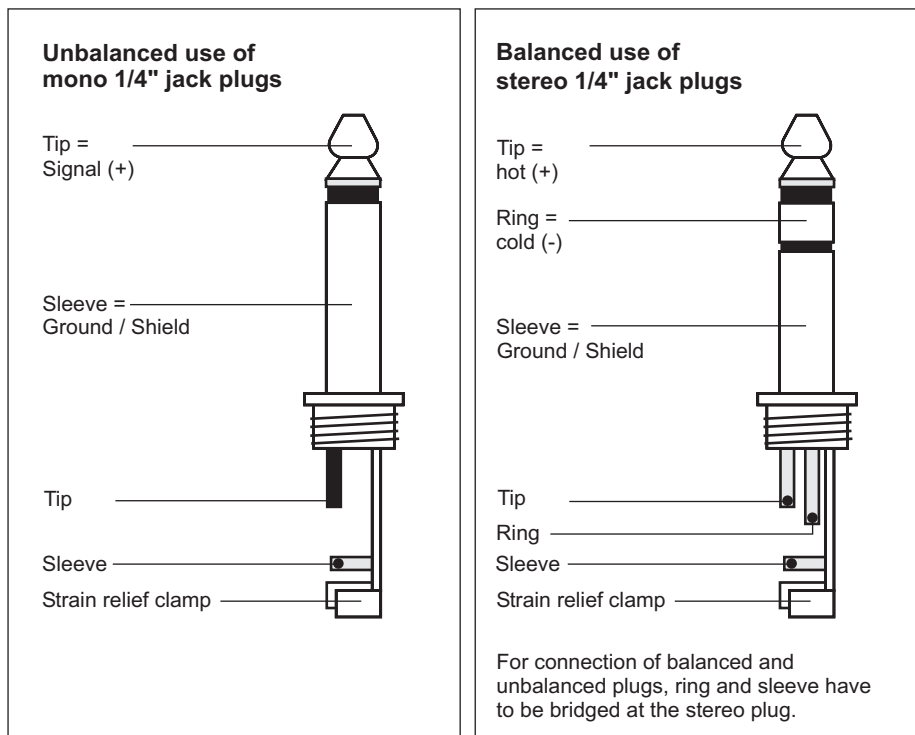


LINE

Here, you can connect the line-signals via balanced or unbalanced jack plugs.

Please note: Never activate the phantom-power when connection unbalanced jack plugs. The voltage between the pins may lead to severe damage!

Occupation jack plug:



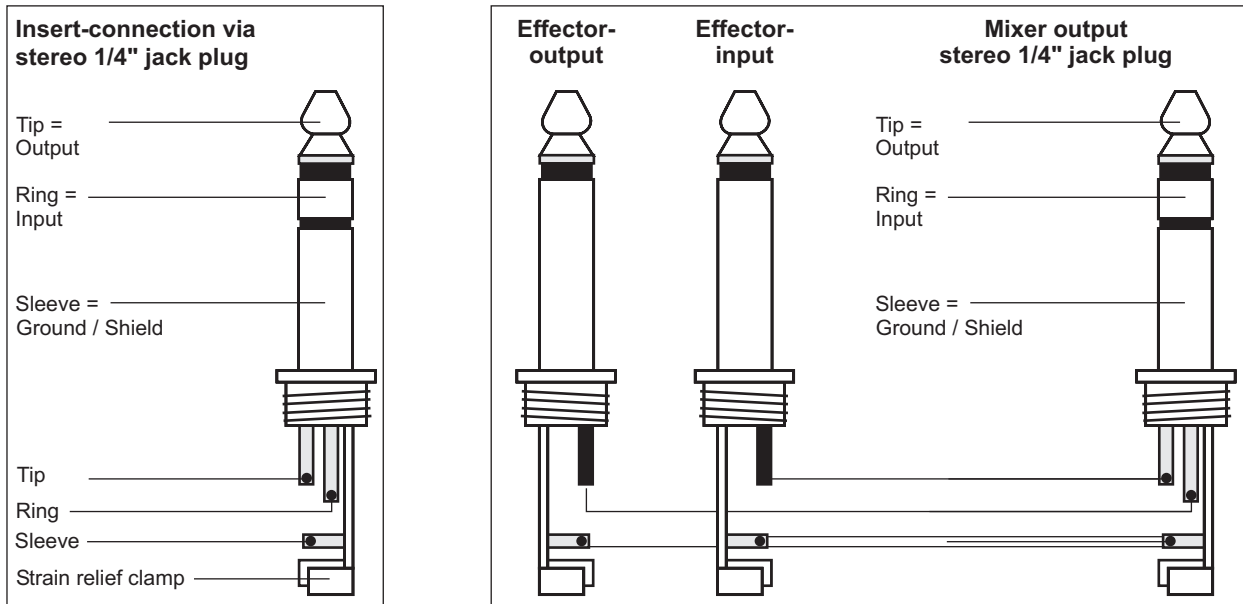
4.2 Inserts

Inserts can be used for dynamic processors, equalizers or other sound effectors modifying the original signal completely.

The signal is separated, led outside and inserted at the same position after being modified.

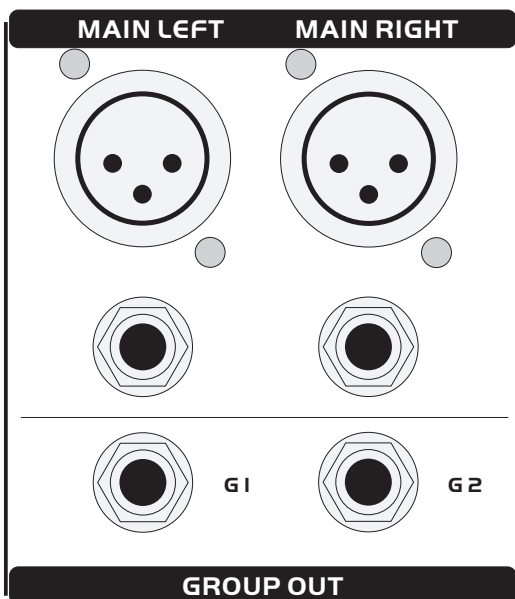
The inserts are pre EQ, AUX and fader and are sent and received via the same jack plug.

Occupation Insert-connections:



Connect the mixer's output signal via a split-cable with the effector's input (tip&sleeve) and output (ring&sleeve).

4.3 Connections



AUX SEND/RETURN

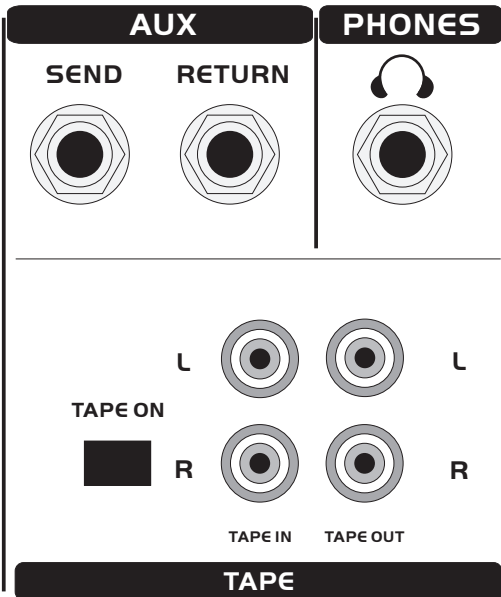
Connect your effectors or monitor system/zone system with the AUX SEND-sockets.

AUX is POST-fader and can be used for your effectors. You can adjust the signal level for the AUX SEND-socket via the AUX SEND-control.

Signal returns from the effector can be inserted via the AUX RETURN-socket. The signal level of the AUX RETURN-socket can be adjusted via the Return-control.

PHONES

Connect your headphones with the PHONES-socket.



TAPE IN/TAPE OUT

For recording, connect your tape recorder or cassette deck to the TAPE OUT-sockets. The TAPE OUT level will not be influenced by the Main Mix fader. You can set the output level with the channel faders, the tone controls and the GAIN control.

You can insert the tape-signal via the TAPE IN-sockets. You can activate the Tape-signal via the TAPE ON-switch.

MAIN OUT

Connect the main output either via two jack plugs or the balanced XLR-plugs.

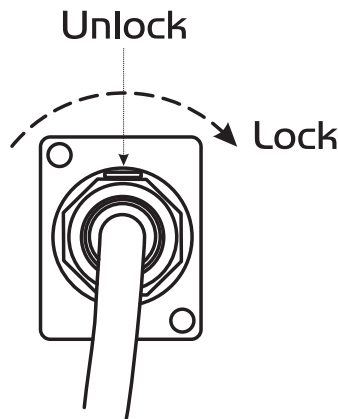
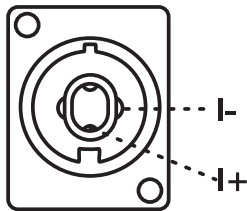
GROUP OUT

Via the GROUP OUT-sockets, you can connect the group signal with a headphones amplifier, e.g. for the background singers. You can adjust the signal level via the group fader.

SPEAKER OUT

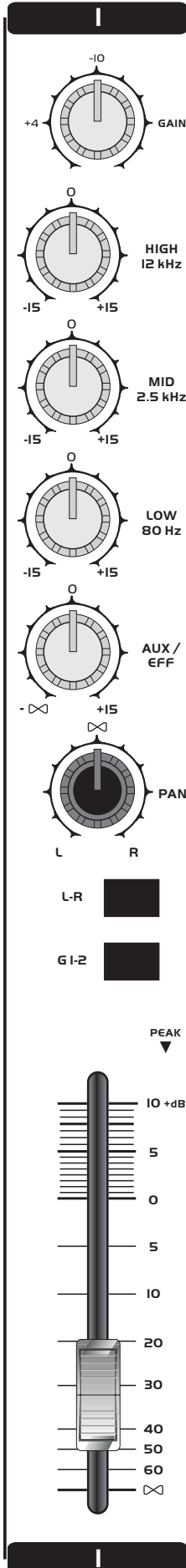
Your speaker-system is equipped with 4-pole, lockable Speaker-sockets. For locking the connection turn the plug to the right. For unlocking pull the unlock button and turn the plug to the left and pull it out of the socket.

Connection Speaker-socket



5. DESCRIPTION OF THE DEVICE

5.1 Channel-section



GAIN

With the GAIN-control, you can set the level of the input signal. The control range is between 10 and 60 dB for the microphone signals and +10 to -40 dBu for the line signals. The most common working levels are -10 dBV and +4 dBu marked on the scale.

Please refer to Adjusting the input level.

HIGH

With the HIGH-control, you can increase or lower the treble of the input signal at the respective channel. This is a 12 kHz shelving equalizer with a control range of ± 15 dB.

MID

With the MID-control, you can increase or lower the mids of the input signal at the respective channel. This is a 2.5 kHz shelving equalizer with a control range of ± 15 dB.

LOW

With the LOW-control, you can increase or lower the bass of the input signal at the respective channel. This is an 80 Hz shelving equalizer with a control range of ± 15 dB.

AUX/EFF

With the AUX-control, you can control the signal sent to the AUX SEND-socket. The signal is post-fader and can be used for effectors etc. Turned fully to the left, no signal is routed to the AUX SEND-socket. In the center position, the incoming signal is routed without any changes and between 0 and +15 dB it is enforced, respectively. This control is also used for choosing the channel to be routed to the internal effector.

PAN

With the PAN-control, you can position the signal of a mono input in the stereo output. The signal level remains constant.

BAL

With the BAL-control, the signal portion of a stereo input is routed to the left or to the right.

L-R

With the L-R-switch, you can route the signal to the Main Mix fader. If you want to mute a channel, set the L-R-switch to unpressed position. Please note that the AUX-signals cannot be muted this way.

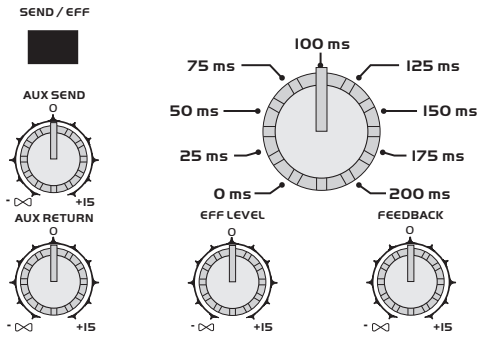
G1-2

With the G1-2-switch, you can route the signal to the group-bus. In this way, you can sum up different input channels into one group, e.g. drums, winds or background singers.

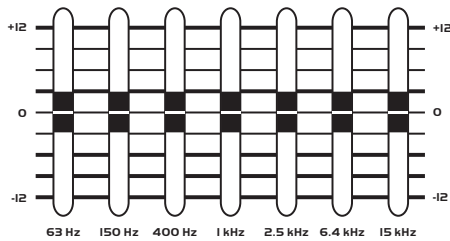
Channel fader

With the channel fader, you can adjust the signal level of the respective input channel in the mix (L-R or/and G1-2).

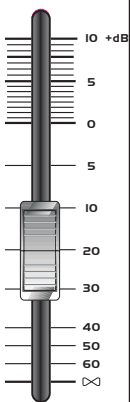
ECHO DIGITAL EFFECT PROCESSING



GRAPHIC EQUALIZER

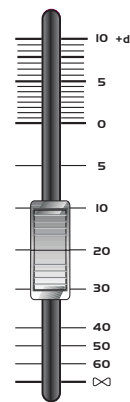


EFFECT



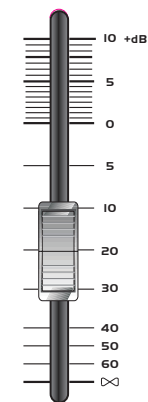
EFFECT

MAIN LEFT



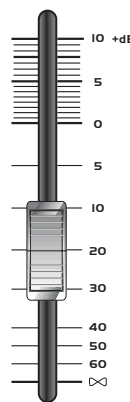
MAIN LEFT

MAIN RIGHT



MAIN RIGHT

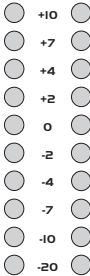
GROUP 1-2



GROUP 1-2

POWER

+48V



HEADPHONES LEVEL



L-R/
G1-2

G1-2
to
L-R

5.2 Master-section

AUX SEND

With the AUX SEND-control, you can adjust the output level of the AUX SEND-socket.

AUX RETURN

With the AUX RETURN-control, you can adjust the input level of the AUX RETURN-socket.

7-BAND GRAPHIC EQUALIZER

Used to fine-tune the master output. The frequencies are as follows: 63 Hz, 150 Hz, 400 Hz, 1 kHz, 2.5 kHz, 6.4 kHz and 15 kHz. They can be adjusted by +/- 12 dB.

+48V-switch

With the +48V-switch, you can activate the phantom power for the XLR-sockets of the mic channels. The phantom power is needed for operating condenser microphones. Connected dynamic microphones may be operated if they are balanced. If in doubt, please connect your microphone manufacturer.

Please note: the phantom power must only be activated if all microphones are connected and all output controls are set to minimum position. During the stabilization phase (approx. 1 minute), you must not connect or disconnect any mics or adjust output volumes. Otherwise danger of speaker damage!

MASTER LEVEL / GROUP LEVEL DISPLAY

The display can be switched from Main Mix-signal to Group-signal via the L-R/G1-2-switch.

G1-2 to L-R

With the G1-2 to L-R-switch, you can route the group signal to the Main Mix fader.

HEADPHONES LEVEL

With the HEADPHONES LEVEL-control, you can adjust the output signal of the PHONES-socket.

L-R/G1-2

With the L-R/G1-2-switch, you can switch the LED-meter from master signal to group signal.

Effect fader

With the Effect fader, you can adjust the effect signal.

Main Mix fader

With the Main Mix fader, you can adjust the output signal of the MAIN OUT-sockets.

AC INPUT SOCKET

Used to plug the power cord in.

FUSEHOLDER

Only replace the fuse when the device is disconnected from mains. Only use fuses of the same rating and power.

AC VOLTAGE-SELECTOR

Make sure that the selector is properly set.

VENTILATION FAN**6. OPERATION**

When operating the amplifying system, please make sure that the loudspeakers always sound well. When distortions can be heard, either the amplifier or the loudspeaker is overloaded. Overloads can quickly lead to amplifier or speaker damage.

In order to avoid damage, please reduce the volume immediately when distortions can be heard. When speaker-systems are destroyed by overload, the guarantee becomes void.

Always check the sound pressure level with a meter in order to keep to the threshold.

If you want to switch off the system, **switch off the amplifier first** and then the pre-amplifiers in order to avoid acoustic shocks on the speakers.

6.1 Adjusting the input level

Every input channel should be adjusted to the same level, so that an even sound can be reached.

Connect your headphones to the Headphones-socket.
Turn the HEADPHONES-control to the center position.

Make sure that the L-R/G1-2-switch is not pressed.

Follow this procedure for every input channel:

1. Turn the Gain-control to minimum.
2. Turn the Equalizer-control to center position.
3. Turn the Aux-control to minimum.
4. Turn the Pan/Bal-control to center position.
5. Press the L-R-switch.
6. Make sure that the G1-2-switch is not pressed.
7. Move the channel fader to minimum.
8. Apply a typical audio-signal to this channel. The -20 dB LED should flash. Turn the Gain-control to the right until the LED-meter flashes at 0 dB. If the PEAK-LED of the input channel flashes, the input signal is distorted. Turn the Gain-control to the left in order to reduce the input level.

If you want to adjust the equalizers of this channel, adjust the controls as desired and repeat step 5.

9. Press the L-R-switch so that it is in unpressed position.
10. Carry out steps 1-6 for every input channel.

6.2 Routing

Every input channel can be routed to different busses. If you want to add the different mics of a drumset to a group, press the G1-2-switch of the respective input channel. You can adjust the group signal via the group fader. When you press the G1-2 to L-R-switch, you can route the group signal to the Main Mix fader.

If you want to route an input signal directly to the Main Mix fader, press the L-R-switch of the respective channel.

6.3 Effect generator

With the internal effect generator, an echo with 9 different time parameters are available. The feedback can be adjusted via the Feedback-control.

Follow this procedure in order to insert sound effects into the master signal:

Turn the Aux-control of the desired channel to the desired intensity.

Press the Send/Eff-switch.

Select the desired time via the EFFECTS SELECTOR.

Select the desired feedback via the Feedback-control.

Adjust the desired effect signal via the Effect-fader.

7. Legal instructions

Operating an amplification system can produce extremely high noise levels that may cause a permanent hearing loss. The legal instructions for using an amplification system vary from country to country. The user must always inform himself on the legal instructions valid in his country and apply them to his situation.

Always monitor the sound pressure level when operating an amplification system in discotheques, concerts etc. Never exceed the permissible noise level exposures as specified by your authorities. The monitoring of the noise levels must be documented in an appropriate way.

In Germany, the following instructions are binding:

Strafgesetzbuch § 223 ff: bundesrecht.juris.de/bundesrecht/stgb

TA Lärm: www.umweltdaten.de

DIN 15905-5: www.din.de

Arbeitsstättenverordnung § 15: www.lgl.bayern.de/arbeitschutz

Berufsgenossenschaftliche Vorschrift BGV B3: www.pr-o.info

VDI-Richtlinie: VDI 2058 Blatt 2: www.vdi.de

Hearing damage caused by high noise levels can be treated as physical injury and persecuted by law.

Please note that the organizer is responsible for keeping to a specified noise level. If this noise level will be exceeded, the event may be cancelled immediately.

If the organizer does not fulfil his safety duties, he is liable by civil law for any damages occurred, e.g.:

Pay the treatment costs of the damaged person.

Pay a smart money to the damaged person.

Economic damage caused can be demanded from the operator of the amplification system.

If hired persons work with amplification systems: the noise levels of music events are almost always too high. This is why the entrepreneur has to set up warning signs and provide hearing protectors. The staff has to use these.

Please note: OMNITRONIC cannot be made liable for damages caused by incorrect installations and excessive noise levels!

Information on hearing loss

More and more young people suffer from hearing loss of 25 decibel or more, mainly caused by loud music from portable cassette recorders and CD players or discotheques.

Everybody operating amplification systems should know to what sound pressure levels he exposes his or the audience's hearing. As an average levels between 75 and 105 dB(A) in the discotheque or 95 and 115 dB(A) at a rock concert are reached. Individual peaks can exceed the pain level at 130 dB(A). Such levels are typical for motor chainsaws or jack hammers.

Overview on the different noise levels	
10 dB Heartbeat	80 dB Heavy traffic or telephone ringing
20 - 30 dB Whisper	90 dB Pneumatic drill
40 dB Average home	100 dB Power mower
50 dB Light traffic	120 dB Boom box in car
60 dB Normal conversation	130 dB Pain level
70 dB Vacuum cleaner	140 dB Jet plane 30 meters overhead

It is important to know that doubling the power increases the noise level by 3 dB. The human hearing does only recognize a doubling of the sound level when the noise level is increased by 10 dB. Damaging the hearing does not depend on the sound level but on the noise level and starts way before the pain level.

Many people deceive themselves by thinking that noise is something they can get accustomed to. It is possible that a positive opinion of a certain noise can reduce the physiological reaction, but the slow impacts on the inner hearing must not be neglected: over stimulation and continuous elimination of the Cortic organ's hair cells.

The reason why some people have got accustomed to a certain noise level and are no longer disturbed is that they have already suffered a hearing damage. This damage make the insensitive to those frequencies forming the loudest part of the noise. Getting accustomed to noise does not mean anything other than trying to get along with the hearing loss in everyday life. The hearing loss itself cannot be healed, it can only be compensated by hearing aids.

Subjectively, the hearing loss feels like dampened ears. This effect weakens with the time, but a loss in hearing sensitivity often remains.

In order to relax the hearing sufficiently, the noise level should not exceed 70 dB(A) for 10 hours. Higher noise levels during this relaxing period can prevent the relaxation and promote a permanent hearing damage (Tinnitus) or hearing loss.

Therefore: Whoever wants to maintain his hearing should use hearing protectors!

8. CLEANING AND MAINTENANCE

The operator has to make sure that safety-relating and machine-technical installations are inspected by an expert after every four years in the course of an acceptance test.

The operator has to make sure that safety-relating and machine-technical installations are inspected by a skilled person once a year.

The following points have to be considered during the inspection:

- 1) All screws used for installing the devices or parts of the device have to be tightly connected and must not be corroded.
- 2) There must not be any deformations on housings, fixations and installation spots (ceiling, suspension, trussing).
- 3) The electric power supply cables must not show any damages, material fatigue (e.g. porous cables) or sediments. Further instructions depending on the installation spot and usage have to be adhered by a skilled installer and any safety problems have to be removed.



DANGER TO LIFE!

Disconnect from mains before starting maintenance operation!

We recommend a frequent cleaning of the device. Please use a soft lint-free and moistened cloth. Never use alcohol or solvents!

There are no serviceable parts inside the device except for the fuse. Maintenance and service operations are only to be carried out by authorized dealers.

Replacing the fuse

If the fine-wire fuse of the device fuses, only replace the fuse by a fuse of same type and rating.

Before replacing the fuse, unplug mains lead.

Procedure:

- Step 1:** Open the fuseholder on the rear panel with a fitting screwdriver.
- Step 2:** Remove the old fuse from the fuseholder.
- Step 3:** Install the new fuse in the fuseholder.
- Step 4:** Replace the fuseholder in the housing.

Should you need any spare parts, please use genuine parts.

If the power supply cable of this device becomes damaged, it has to be replaced by a special power supply cable available at your dealer.

Should you have further questions, please contact your dealer.

9. TECHNICAL SPECIFICATIONS

	LS-622A	LS-822A
Power supply:	220-250 V AC, 50 Hz ~	220-250 V AC, 50 Hz ~
or	110-120 V AC, 60 Hz ~	110-120 V AC, 60 Hz ~
Power consumption:	500 W	800 W
Inputs:		
2/4 mono	XLR or balanced 1/4" jacks	XLR or balanced 1/4" jacks
2/4 inserts	1/4" jacks	1/4" jacks
2 stereo	balanced 1/4" jacks	balanced 1/4" jacks
1 Aux-Return	balanced 1/4" jacks	balanced 1/4" jack
Tape In	RCA	RCA
Outputs:		
1 Main Mix Out	XLR or balanced 1/4" jacks	XLR or balanced 1/4" jacks
1 Headphones	balanced 1/4" jack	balanced 1/4" jack
1 Aux-Send	balanced 1/4" jack	balanced 1/4" jack
2/4 Direct Out	1/4" jacks	1/4" jacks
Tape Out	RCA	RCA
Frequency range:		
Microphone:	10 Hz - 60 kHz, ±3 dB	10 Hz - 60 kHz, ±3 dB
Mono:	10 Hz - 60 kHz, ±3 dB	10 Hz - 60 kHz, ±3 dB
Stereo:	10 Hz - 55 kHz, ±3 dB	10 Hz - 55 kHz, ±3 dB
Distortion:	0.01 %	0.01 %
S/N-ratio:	112 dB	112 dB
Tone control/channel:		
Treble:	±15 dB at 12 KHz	±15 dB at 12 KHz
Middle:	±15 dB at 2.5 KHz	±15 dB at 2.5 KHz
Bass:	±15 dB at 80 Hz	±15 dB at 80 Hz
Power output sine:		
Stereo 4 Ohms	2 x 150 W	2 x 200 W
Dimensions (WxDxH):	330 x 390 x 125 mm	390 x 390 x 150 mm
Weight:	9.5 kg	10 kg
Fuse 230 V:	T 3 A, 250 V	T 6 A, 250 V
Fuse 115 V:	T 6 A, 250 V	T 12 A, 250 V

Please note: Every information is subject to change without prior notice. 18.06.2008 ©

Block diagram

