

**Industrial Ethernet
IE-PS-RJ45-FH-BK-A**

Weidmüller Interface GmbH & Co. KG
Klingenbergstraße 16
D-32758 Detmold
Germany
Fon: +49 5231 14-0
Fax: +49 5231 14-292083
www.weidmueller.com



RJ45 Steckverbinder (werkzeuglos) gemäß IEC
60603-7-51 für Aderdurchmesser bis 1,6 mm

Allgemeine Bestelldaten

Best.-Nr.	1132040000
Typ	IE-PS-RJ45-FH-BK-A
Ausführung	Stecker RJ45 werkzeuglos, Cat.6 _A / Class E _A (ISO/IEC 11801 2010), TIA-568A
GTIN (EAN)	4032248912155
VPE	10 Stück

Industrial Ethernet IE-PS-RJ45-FH-BK-A

Weidmüller Interface GmbH & Co. KG
 Klingenbergstraße 16
 D-32758 Detmold
 Germany
 Fon: +49 5231 14-0
 Fax: +49 5231 14-292083
 www.weidmueller.com

Technische Daten

Abmessungen und Gewichte

Nettogewicht 26,9 g

Temperaturen

Betriebstemperatur -40 °C...+70 °C Lagertemperatur
 Verlegetemperatur

Downloads

Montagevideo STEADYTEC® assembly
 instruction RJ45 field
 attachable connector
 _EN_640_480.mp4

Allgemeine Daten

Anschluss 1	RJ45	Anschluss 2	IDC
Beschaltung	TIA-568A	Gehäusebasismaterial	Zinkdruckguss
Geschwindigkeit	10 GBit	Isolationsdurchmesser, max.	1,6 mm
Kategorie	Cat.6 _A / Class E _A (ISO/IEC 11801 2010)	Kontaktmaterial	Phosphor Bronze
Kontaktoberfläche	Gold über Nickel	Leiteranschlussdurchmesser, eindrätig, max.	0,64 mm
Leiteranschlussdurchmesser, eindrätig, min.	0,4 mm	Leiteranschlussquerschnitt, eindrätig, max. (AWG)	AWG 22
Leiteranschlussquerschnitt, eindrätig, min. (AWG)	AWG 24	Leiteranschlussquerschnitt, feindrätig, max. (AWG)	AWG 22
Leiteranschlussquerschnitt, feindrätig, min. (AWG)	AWG 26	MICE-Klassifikation C	C ₁
MICE-Klassifikation E	E ₃	MICE-Klassifikation I	I ₁
MICE-Klassifikation M	M ₁	Manteldurchmesser, max.	8,5 mm
Manteldurchmesser, min.	5,5 mm	Schirmung	360° rundum geschlossen
Schutzart	IP 20	Steckkraft	≤ 30 N
Steckzyklen	750		

Elektrische Eigenschaften

Isolationswiderstand	> 500 MΩ	Kontaktwiderstand	≤ 20 mΩ
PoE / PoE+	gemäß IEEE 802.3at	Spannungsfestigkeit Kontakt / Kontakt	≥ 1000 V DC
Spannungsfestigkeit Kontakt / Schirm	≥ 1500 V DC	Strombelastbarkeit bei 50 °C	1 A

Normen

Anwendungsneutrale Kommunikationskabelanlagen	ANSI / TIA / EIA-568-B.2-10, DIN EN 61918 Entwurf 02.2007, ISO / IEC 11801:2002, ISO / IEC 24702:2006	Anwendungsspezifische Kommunikationskabelanlagen	PROFINET Installationsanleitung
IP-Schutzarten	IEC 60529	Steckverbinder Norm	IEC 60603-7-51
UL Norm für Kommunikationszubehör	UL 1863		

Klassifikationen

eClass 6.0 27-25-05-04 eClass 7.0 27-25-05-04

Datenblatt

**Industrial Ethernet
IE-PS-RJ45-FH-BK-A**

Weidmüller Interface GmbH & Co. KG
Klingenbergstraße 16
D-32758 Detmold
Germany
Fon: +49 5231 14-0
Fax: +49 5231 14-292083
www.weidmueller.com

Technische Daten

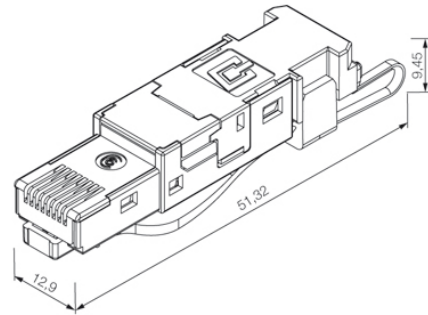
Zulassungen

Zulassungen



**Industrial Ethernet
IE-PS-RJ45-FH-BK-A**

Weidmüller Interface GmbH & Co. KG
Klingenbergstraße 16
D-32758 Detmold
Germany
Fon: +49 5231 14-0
Fax: +49 5231 14-292083
www.weidmueller.com

Zeichnungen**Bedruckung****Maßzeichnung**

Industrial Ethernet IE-PS-RJ45-FH-BK-A

Weidmüller Interface GmbH & Co. KG
 Klingenbergstraße 16
 D-32758 Detmold
 Germany
 Fon: +49 5231 14-0
 Fax: +49 5231 14-292083
 www.weidmueller.com

Zubehör

Farbige Zugentlastung



Zum Kenntlichmachen Ihrer feldkonfektionierbaren IP20 RJ45 Stecker in 6 verschiedenen Farben

Allgemeine Bestelldaten

Best.-Nr.	Typ	Ausführung	GTIN (EAN)	VPE
1963080000	IE-CR-IP20-RJ45-FH-BU	Industrial Ethernet, Farbkodiererring, blau, Zugentlastung, blau	4032248645268	10 Stück
1963090000	IE-CR-IP20-RJ45-FH-YE	Industrial Ethernet, Farbkodiererring, gelb, Zugentlastung, gelb	4032248645275	10 Stück
1963060000	IE-CR-IP20-RJ45-FH-GY	Industrial Ethernet, Farbkodiererring, grau, Zugentlastung, grau	4032248645244	10 Stück
1963070000	IE-CR-IP20-RJ45-FH-OG	Industrial Ethernet, Farbkodiererring, orange, Zugentlastung, orange	4032248645251	10 Stück
1963050000	IE-CR-IP20-RJ45-FH-WH	Industrial Ethernet, Farbkodiererring, weiß, Zugentlastung, weiß	4032248645237	10 Stück
1963100000	IE-CR-IP20-RJ45-FH-GN	Industrial Ethernet, Farbkodiererring, grün, Zugentlastung, grün	4032248645282	10 Stück

**Industrial Ethernet
IE-PS-RJ45-FH-BK-A**

Weidmüller Interface GmbH & Co. KG
Klingenbergstraße 16
D-32758 Detmold
Germany
Fon: +49 5231 14-0
Fax: +49 5231 14-292083
www.weidmueller.com

Zubehör**Presswerkzeug**

Für Arbeiten unter Spannung müssen besondere Richtlinien beachtet und Werkzeuge verwendet werden, die speziell für diese Anwendung hergestellt und geprüft werden.

Weidmüller bietet dem Anwender ein komplettes, den nationalen und internationalen Prüfnormen entsprechendes Zangensortiment an.

Alle Zangen werden nach DIN EN 60900 geprüft und gefertigt.

Die Zangen wurden durch ihre ergonomische Gestaltung der Handform angepasst. Dadurch ergibt sich eine bessere Handpositionierung, die Finger werden nicht zusammengedrückt, was letztendlich ein ermüdungsfreies Arbeiten ermöglicht.

Allgemeine Bestelldaten

Best.-Nr.	Typ	Ausführung	GTIN (EAN)	VPE
1118040000	PWZ RJ45	Presswerkzeuge	4032248899197	1 Stück