

Serie BL/SL 5.08
SL 5.08HC/04/90B 3.2SN OR BX

Weidmüller Interface GmbH & Co. KG
 Klingenbergstraße 16
 D-32758 Detmold
 Germany
 Fon: +49 5231 14-0
 Fax: +49 5231 14-292083
 www.weidmueller.com



Stiftleisten aus glasfaserverstärktem Kunststoff mit 90° Abgangsrichtung optimiert für den Wellenlötprozess. Die Variante mit Flansch (F) lässt sich zur Verschraubung mit dem jeweiligen Gegenstück oder der Leiterplatte nutzen. Beim Einsatz der Lötflansch-Variante (LF) entfällt eine zusätzliche Verschraubung mit der Leiterplatte. Gleichzeitig werden hierbei die Lötstellen vor mechanischem Stress geschützt. Die Stiftleisten können manuell kodiert oder bereits vorkodiert bestellt werden.

Allgemeine Bestelldaten

Best.-Nr.	1148100000
Typ	SL 5.08HC/04/90B 3.2SN OR BX
Ausführung	Leiterplattensteckverbinder, Stiftleiste, Schwalbenschwänze für Befestigungsblöcke, Lötanschluss, 5.08 mm, Polzahl: 4, 90°, Lötstiftlänge (l): 3.2 mm, verzinkt, orange, Box
GTIN (EAN)	4050118051025
VPE	100 Stück
Produkt-Kennzahlen	IEC: 400 V / 24 A UL: 300 V / 15 A
Verpackung	Box

Erstellungs-Datum 21. Februar 2013 01:14:34 MEZ

Serie BL/SL 5.08 SL 5.08HC/04/90B 3.2SN OR BX

Weidmüller Interface GmbH & Co. KG
 Klingenbergstraße 16
 D-32758 Detmold
 Germany
 Fon: +49 5231 14-0
 Fax: +49 5231 14-292083
 www.weidmueller.com

Technische Daten

Abmessungen und Gewichte

Nettogewicht 2,33 g

Systemkennwerte

Produktfamilie	Serie BL/SL 5.08	Montage auf der Leiterplatte	Lötanschluss
Abgangswinkel	90°	Raster in mm (P)	5,08 mm
Raster in Zoll (P)	0,2 inch	Polzahl	4
Lötstiftlänge (l)	3,2 mm	Stift-Abmessungen	d = 1,2 mm, oktagonale
Kodierbar	Ja	Anzahl Reihen	1
Anzahl Lötstifte pro Pol	1	Bestückungsloch-Durchmesser (D)	1,3 mm
Bestückungsloch-Durchmesser Toleranz (D)	+ 0,1 mm	L1 in mm	15,24 mm
L1 in Zoll	0,6 inch		

Werkstoffdaten

Isolierstoff	PA GF	Farbe	orange
Isolierstoffgruppe	II	Brennbarkeitsklasse nach UL94	V-0
CTI	≥ 550	Kontaktmaterial	Cu-Leg
Kontaktoberfläche	verzinkt	Dauergebrauchstemperatur, min.	-50 °C
Dauergebrauchstemperatur, max.	120 °C		

Bemessungsdaten nach DIN IEC

Bemessungsstrom, min. Polzahl (Tu=20°C)	24 A	Bemessungsstrom, max. Polzahl (Tu=20°C)	19 A
Bemessungsstrom, Polzahl (Tu=40°C), min.	21 A	Bemessungsstrom, Polzahl (Tu=40°C), max.	16,5 A
Bemessungsspannung bei Überspannungsk./Verschmutzungsgrad III/3	250 V	Bemessungsstoßspannung bei Überspannungsk./Verschmutzungsgrad III/3	4 kV
Bemessungsspannung bei Überspannungsk./Verschmutzungsgrad III/2	320 V	Bemessungsstoßspannung bei Überspannungsk./Verschmutzungsgrad III/2	4 kV
Bemessungsspannung bei Überspannungsk./Verschmutzungsgrad II/2	400 V	Bemessungsstoßspannung bei Überspannungsk./Verschmutzungsgrad II/2	4 kV

Nennwerten nach CSA

Nennspannung (Use group B)	300 V	Nennstrom (Use group B)	15 A
Nennspannung (Use group D)	300 V	Nennstrom (Use group D)	10 A

Nennwerten nach UL 1059

Nennspannung (Use group B)	300 V	Nennstrom (Use group B)	15 A
Nennspannung (Use group D)	300 V	Nennstrom (Use group D)	10 A

Klassifikationen

eClass 6.0	27-26-07-04	eClass 7.0	27-44-04-02
------------	-------------	------------	-------------

Datenblatt**Serie BL/SL 5.08
SL 5.08HC/04/90B 3.2SN OR BX****Weidmüller Interface GmbH & Co. KG**
Klingenbergstraße 16
D-32758 Detmold
Germany
Fon: +49 5231 14-0
Fax: +49 5231 14-292083
www.weidmueller.com**Technische Daten****Hinweise**

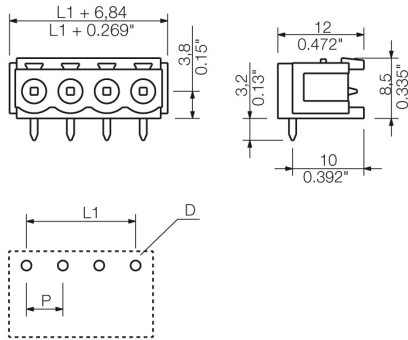
Hinweise

- Weitere Farben auf Anfrage
- Vergoldete Kontaktflächen auf Anfrage
- Bemessungsstrom bezogen auf Bemessungsquerschnitt und min. Polzahl
- Zeichnungsangabe P = Raster
- Bemessungsdaten sind bezogen auf das jeweilige Bauteil. Luft- und Kriechstrecken zu anderen Bauteilen sind entsprechend der jeweils relevanten Anwendungsnormen zu gestalten.

Zulassungen

Zulassungen



Datenblatt**Serie BL/SL 5.08**
SL 5.08HC/04/90B 3.2SN OR BX**Weidmüller Interface GmbH & Co. KG**
Klingenbergstraße 16
D-32758 Detmold
Germany
Fon: +49 5231 14-0
Fax: +49 5231 14-292083
www.weidmueller.com**Zeichnungen**

Serie BL/SL 5.08 SL 5.08HC/04/90B 3.2SN OR BX

Weidmüller Interface GmbH & Co. KG
 Klingenbergstraße 16
 D-32758 Detmold
 Germany
 Fon: +49 5231 14-0
 Fax: +49 5231 14-292083
 www.weidmueller.com

Zubehör

LED-Flutlichtanzeigen



Einfach wirkungsvoll: Das Bindeglied zwischen LED und Frontpanel.

Flutlichtanzeigen ermöglichen eine einfache Überwachung der Schaltzustände ohne Sonderkonstruktionen: Optischer Kunststoff leitet das Licht von gängigen LED's kostengünstig über einen Bogen bis in die Steckebene oder durch die Frontplatte. Die Lichtleiter-Elemente werden einfach hinter die zugehörigen abgewinkelten Stiftleisten (90° Abgangsrichtung) gerastet. Varianten mit unterschiedlichen Lichteintrittshöhen ermöglichen eine optimale Lichtausbeute für unterschiedliche LED-Bauformen bzw. - Höhen.

Die Vorteile gegenüber herkömmlichen Lösungen:

- keine zusätzliche LED-Platine hinter dem Frontpanel erforderlich
- keine "langbeinigen" LED´s, mit separater Halterung notwendig
- gebogene Lichtleitung für optimale Lichtausbeute
- runde Lichtaustrittsform für einfache Frontplatten-Bohrungen
- problemlose Einhaltung von Luft- und Kriechstrecken
- abtrennbar für kleinere Polzahlen

Das Ergebnis: Vereinfachung des Herstellprozesses, Senkung der Kosten und Vereinfachung des Designs

Allgemeine Bestelldaten

Best.-Nr.	Typ	Ausführung	GTIN (EAN)	VPE	Produkt-Kennzahlen
1595850000	SL FLA 1.5/24	Leiterplattensteckverbinder, Zubehör, Flutlichtanzeige, Polzahl: 1	4008190092573	10 Stück	
1595860000	SL FLA 3.8/24	Leiterplattensteckverbinder, Zubehör, Flutlichtanzeige, Polzahl: 1	4008190140892	10 Stück	
1636670000	SL FLA 2,3/1	Leiterplattensteckverbinder, Zubehör, Flutlichtanzeige, Polzahl: 1	4008190409975	100 Stück	
1636680000	SL FLA 2,3/24	Leiterplattensteckverbinder, Zubehör, Flutlichtanzeige, Polzahl: 1	4008190409968	10 Stück	
1580120000	SL FLA 9.0/1	Leiterplattensteckverbinder, Zubehör, Flutlichtanzeige, Polzahl: 1	4008190031909	100 Stück	
1595870000	SL FLA 9.0/24	Leiterplattensteckverbinder, Zubehör, Flutlichtanzeige, Polzahl: 1	4008190079796	10 Stück	
1580110000	SL FLA 3.8/1	Leiterplattensteckverbinder, Zubehör, Flutlichtanzeige, Polzahl: 1	4008190050740	100 Stück	

Datenblatt

**Serie BL/SL 5.08
SL 5.08HC/04/90B 3.2SN OR BX**

Weidmüller Interface GmbH & Co. KG
Klingenbergstraße 16
D-32758 Detmold
Germany
Fon: +49 5231 14-0
Fax: +49 5231 14-292083
www.weidmueller.com

Zubehör

[158010000](#) SL FLA 1.5/1

Leiterplattensteckverbinder, 4008190152475 100 Stück
Zubehör, Flutlichtanzeige,
Polzahl: 1

Kodierelemente



Verbindet nur, was auch zusammengehört: Der richtige Anschluss an der richtigen Stelle.
Kodierelemente und Verdrehsicherungen stellen eine eindeutige Zuordnung von Anschlusselementen im Herstellprozess und bei der Bedienung sicher. Die Kodier- und Verdrehschutzelemente werden vor der Bestückung oder während der Kabelkonfektionierung eingeschoben. Die Alternative bei Weidmüller: Einfach online im Variantenkonfigurator individuell konfigurieren und fertig vorkodiert erhalten. Eine Fehlbestückung auf der Leiterplatte sowie ein Fehlstecken von Anschlusselementen ist nicht mehr möglich. Der Vorteil: Keine Fehlersuche bei der Fertigung und keine Fehlbedienung durch den Anwender.

Allgemeine Bestelldaten

Best.-Nr.	Typ	Ausführung	GTIN (EAN)	VPE	Produkt-Kennzahlen
1573010000	BLZ/SL KO OR	Leiterplattensteckverbinder, Zubehör, Kodierelement, orange, Polzahl: 1	4008190048396	100 Stück	
1545710000	BLZ/SL KO SW	Leiterplattensteckverbinder, Zubehör, Kodierelement, schwarz, Polzahl: 1	4008190087142	50 Stück	

Serie BL/SL 5.08
SL 5.08HC/04/90B 3.2SN OR BX

Weidmüller Interface GmbH & Co. KG
 Klingenbergstraße 16
 D-32758 Detmold
 Germany
 Fon: +49 5231 14-0
 Fax: +49 5231 14-292083
 www.weidmueller.com

Zubehör

Befestigungsblöcke



Kleines Bauteil, große Wirkung:

Anrastbare Befestigungselemente erhöhen die mechanische Belastbarkeit der gesamten Steckverbindung durch

- zusätzliche Sicherung der Stiftleiste auf der Leiterplatte
- vibrationsichere Verschraubung der Buchsen- mit der Stiftleiste

Optional anrastbar oder fertig vormontiert - immer die passende Lösung:

- stabile, passgenaue Schwalbenschwanz-Verrastung
- Metallgewindeeinsätze für hohe Belastung
- einsetzbar für alle Abgangsrichtungen

Soviel Stabilität wie nötig, so wenig Aufwand wie möglich:

- hohe Belastbarkeit für häufiges Verschrauben
- vollständiges Set für einfache Auswahl

Das Ergebnis: Mehr Ausfallsicherheit für die Lötstellen, die Kontakte und die gesamte Baugruppe bei mechanischem Stress wie z.B. Vibrationen und Zugbelastung.

Allgemeine Bestelldaten

Best.-Nr.	Typ	Ausführung	GTIN (EAN)	VPE	Produkt-Kennzahlen
1692340000	SLA BB11R SW	Leiterplattensteckverbinder, 4008190864965 20 Stück Zubehör, Befestigungsblock, schwarz, Polzahl: 1			
1604120000	SLA BB11R OR	Leiterplattensteckverbinder, 4008190182977 20 Stück Zubehör, Befestigungsblock, orange, Polzahl: 1			

Datenblatt

**Serie BL/SL 5.08
SL 5.08HC/04/90B 3.2SN OR BX**

Weidmüller Interface GmbH & Co. KG
Klingenbergstraße 16
D-32758 Detmold
Germany
Fon: +49 5231 14-0
Fax: +49 5231 14-292083
www.weidmueller.com

Zubehör

weiteres Zubehör



Keine Aufgabe ist zu klein für die optimale Lösung.

Verbinden ist nicht alles - wo Potenziale geprüft, zusammengefasst oder auch getrennt werden müssen, steckt die Lösung oft im Detail.

Ein System ist kein System ohne die kleinen, aber nützlichen Details:

- Prüfstecker - ermöglicht den sicheren Abgriff an Prüfbuchsen
- Querverbinder - schafft eine kontaktsichere Potentialverteilung direkt am Anschluss
- Abteiltrennelemente - teilt eine hochpolige Stiftleiste in mehrere separate Buchsenleisten-Steckplätze auf
- Verriegelungen und Rasthaken - die optionale vibrationsbeständige Verrastung bzw. Sicherung für Buchsen- und Stiftleisten

Fertigungsbegleitend und Anwendungsgerecht - mehr Zubehör = weniger Aufwand

Allgemeine Bestelldaten

Best.-Nr.	Typ	Ausführung	GTIN (EAN)	VPE	Produkt-Kennzahlen
1770240000	SL AT SW	Leiterplattensteckverbinder, Zubehör, Abteiltrennelement, schwarz, Polzahl: 1	4032248117710	100 Stück	
1598300000	SL AT OR	Leiterplattensteckverbinder, Zubehör, Abteiltrennelement, orange, Polzahl: 1	4008190189266	100 Stück	