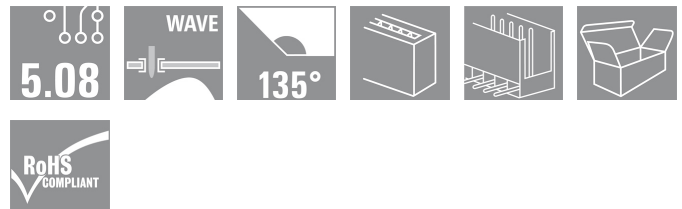


Serie BL/SL 5.08
SL 5.08/11/135 3.2SN OR BX**Weidmüller Interface GmbH & Co. KG**
Klingenbergstraße 16
D-32758 Detmold
Germany
Fon: +49 5231 14-0
Fax: +49 5231 14-292083
www.weidmueller.com

Stiftleisten mit 135° Abgangsrichtung. Die Lötstiftlänge ist für Wellenlötanwendungen optimiert. Die Stiftleisten bieten Platz für Beschriftungen und können kodiert werden.

- 400 V (IEC) / 300 V (UL)
- 17 A (IEC) / 15 A (UL)

Allgemeine Bestelldaten

| | |
|--------------------|--|
| Best.-Nr. | 1603150000 |
| Typ | SL 5.08/11/135 3.2SN OR BX |
| Ausführung | Leiterplattensteckverbinder, Stiftleiste, seitlich offen, Lötanschluss, 5.08 mm, Polzahl: 11, 135°, Lötstiftlänge (l): 3.2 mm, verzinkt, orange, Box |
| GTIN (EAN) | 4008190011673 |
| VPE | 50 Stück |
| Produkt-Kennzahlen | IEC: 400 V / 17 A UL: 300 V / 15 A |
| Verpackung | Box |

Serie BL/SL 5.08
SL 5.08/11/135 3.2SN OR BX

Weidmüller Interface GmbH & Co. KG
Klingenbergstraße 16
D-32758 Detmold
Germany
Fon: +49 5231 14-0
Fax: +49 5231 14-292083
www.weidmueller.com

Technische Daten

Abmessungen und Gewichte

Nettogewicht 4,26 g

Systemkennwerte

| | | | |
|--|--|---------------------------------|---------------------|
| Produktfamilie | Serie BL/SL 5.08 | Montage auf der Leiterplatte | Lötanschluss |
| Abgangswinkel | 135° | Raster in mm (P) | 5,08 mm |
| Raster in Zoll (P) | 0,2 inch | Polzahl | 11 |
| Lötstiftlänge (l) | 3,2 mm | Stift-Abmessungen | d = 1,2 mm, oktagon |
| Kodierbar | Ja | Anzahl Reihen | 1 |
| Anzahl Lötstifte pro Pol | 1 | Bestückungsloch-Durchmesser (D) | 1,3 mm |
| Bestückungsloch-Durchmesser Toleranz (D) | + 0,1 mm | L1 in mm | 50,8 mm |
| L1 in Zoll | 2 inch | Isolationswiderstand | 10 ³ Ω |
| Berührungsschutz nach DIN VDE 57 106 | fingers. gesteckt/ handrückens. ungest. | | |


Werkstoffdaten

| | | | |
|--------------------------------|----------|-------------------------------------|--------|
| Isolierstoff | PBT | Farbe | orange |
| Isolierstoffgruppe | IIIa | Brennbarkeitsklasse nach UL94 | V-0 |
| CTI | ≥ 200 | Kontaktmaterial | CuSn |
| Kontaktoberfläche | verzinkt | Dauergebrauchstemperatur, min. | -25 °C |
| Dauergebrauchstemperatur, max. | 100 °C | relative Feuchte bei Lagerung, max. | 80 % |

Bemessungsdaten nach DIN IEC

| | | | |
|---|------------------|---|------|
| Bemessungsstrom, min. Polzahl (Tu=20°C) | 17 A | Bemessungsstrom, max. Polzahl (Tu=20°C) | 13 A |
| Bemessungsstrom, Polzahl (Tu=40°C), min. | 15 A | Bemessungsstrom, Polzahl (Tu=40°C), max. | 11 A |
| Bemessungsspannung bei Überspannungsk./Verschmutzungsgrad III/3 | 250 V | Bemessungsstoßspannung bei Überspannungsk./Verschmutzungsgrad III/3 | 4 kV |
| Bemessungsspannung bei Überspannungsk./Verschmutzungsgrad III/2 | 320 V | Bemessungsstoßspannung bei Überspannungsk./Verschmutzungsgrad III/2 | 4 kV |
| Bemessungsspannung bei Überspannungsk./Verschmutzungsgrad II/2 | 400 V | Bemessungsstoßspannung bei Überspannungsk./Verschmutzungsgrad II/2 | 4 kV |
| Kurzzeitstromfestigkeit | 3 x 1s mit 120 A | | |

Nennwerten nach CSA

| | | | |
|-------------------------|---|----------------------------|-------|
| Institut (CSA) |  | Nennspannung (Use group B) | 300 V |
| Nennstrom (Use group B) | 15 A | Nennspannung (Use group D) | 300 V |
| Nennstrom (Use group D) | 10 A | | |


Datenblatt

Serie BL/SL 5.08
SL 5.08/11/135 3.2SN OR BX

Weidmüller Interface GmbH & Co. KG
 Klingenbergstraße 16
 D-32758 Detmold
 Germany
 Fon: +49 5231 14-0
 Fax: +49 5231 14-292083
 www.weidmueller.com

Technische Daten

Nenndaten nach UL 1059

| | | | |
|-------------------------|---|----------------------------|-------|
| Institut (UR) |  | Nennspannung (Use group B) | 300 V |
| Nennstrom (Use group B) | 15 A | Nennspannung (Use group D) | 300 V |
| Nennstrom (Use group D) | 10 A | | |

Klassifikationen

| | | | |
|------------|-------------|------------|-------------|
| ETIM 3.0 | EC001284 | UNSPSC | 30-21-18-10 |
| eClass 4.1 | 27-26-07-01 | eClass 5.1 | 27-26-07-04 |
| eClass 6.0 | 27-26-07-04 | eClass 7.0 | 27-44-04-02 |

Hinweise

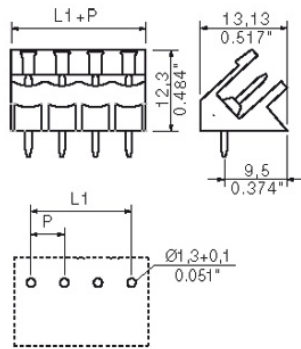
- Hinweise
- Weitere Farben auf Anfrage
 - Vergoldete Kontaktoberflächen auf Anfrage
 - Bemessungsstrom bezogen auf Bemessungsquerschnitt und min. Polzahl
 - Zeichnungsangabe P = Raster
 - Bemessungsdaten sind bezogen auf das jeweilige Bauteil. Luft- und Kriechstrecken zu anderen Bauteilen sind entsprechend der jeweils relevanten Anwendungsnormen zu gestalten.

Zulassungen



Downloads

- CAD Library (P-CAD Format - ASCII) [SLLIA](#)
 CAD Library (P-CAD Format - Standard) [SLLIB](#)
[3D Modell](#)

Serie BL/SL 5.08
SL 5.08/11/135 3.2SN OR BX**Weidmüller Interface GmbH & Co. KG**
Klingenbergstraße 16
D-32758 Detmold
Germany
Fon: +49 5231 14-0
Fax: +49 5231 14-292083
www.weidmueller.com**Zeichnungen**

Serie BL/SL 5.08
SL 5.08/11/135 3.2SN OR BX

Weidmüller Interface GmbH & Co. KG
 Klingenbergstraße 16
 D-32758 Detmold
 Germany
 Fon: +49 5231 14-0
 Fax: +49 5231 14-292083
 www.weidmueller.com

Zubehör

Kodierelemente



Verbindet nur, was auch zusammengehört: Der richtige Anschluss an der richtigen Stelle.

Kodierelemente und Verdrehsicherungen stellen eine eindeutige Zuordnung von Anschlusselementen im Herstellprozess und bei der Bedienung sicher. Die Kodier- und Verdrehschutzelemente werden vor der Bestückung oder während der Kabelkonfektionierung eingeschoben. Die Alternative bei Weidmüller: Einfach online im Variantenkonfigurator individuell konfigurieren und fertig vorkodiert erhalten.

Eine Fehlbestückung auf der Leiterplatte sowie ein Fehlstecken von Anschlusselementen ist nicht mehr möglich.

Der Vorteil: Keine Fehlersuche bei der Fertigung und keine Fehlbedienung durch den Anwender.

Allgemeine Bestelldaten

| Best.-Nr. | Typ | Ausführung | GTIN (EAN) | VPE | Produkt-Kennzahlen |
|----------------------------|--------------|---|------------|-----|--------------------|
| 1573010000 | BLZ/SL KO OR | Leiterplattensteckverbinder, 4008190048396 | 100 Stück | | |
| | | Zubehör, Kodierelement, orange, Polzahl: 1 | | | |
| 1545710000 | BLZ/SL KO SW | Leiterplattensteckverbinder, 4008190087142 | 50 Stück | | |
| | | Zubehör, Kodierelement, schwarz, Polzahl: 1 | | | |

weiteres Zubehör



Keine Aufgabe ist zu klein für die optimale Lösung.

Verbinden ist nicht alles - wo Potenziale geprüft, zusammengefasst oder auch getrennt werden müssen, steckt die Lösung oft im Detail.

Ein System ist kein System ohne die kleinen, aber nützlichen Details:

- Prüfstecker - ermöglicht den sicheren Abgriff an Prüfbuchsen
- Querverbinder - schafft eine kontaktsichere Potentialverteilung direkt am Anschluss
- Abteiltrennelemente - teilt eine hochpolige Stiftleiste in mehrere separate Buchsenleisten-Steckplätze auf
- Verriegelungen und Rasthaken - die optionale vibrationsbeständige Verrastung bzw. Sicherung für Buchsen- und Stiftleisten

Fertigungsbegleitend und Anwendungsgerecht - mehr Zubehör = weniger Aufwand

Allgemeine Bestelldaten

| Best.-Nr. | Typ | Ausführung | GTIN (EAN) | VPE | Produkt-Kennzahlen |
|----------------------------|----------|--|------------|-----|--------------------|
| 1770240000 | SL AT SW | Leiterplattensteckverbinder, 4032248117710 | 100 Stück | | |
| | | Zubehör, Abteiltrennelement, schwarz, Polzahl: 1 | | | |

Datenblatt

Serie BL/SL 5.08
SL 5.08/11/135 3.2SN OR BX

Weidmüller Interface GmbH & Co. KG
Klingenbergstraße 16
D-32758 Detmold
Germany
Fon: +49 5231 14-0
Fax: +49 5231 14-292083
www.weidmueller.com

Zubehör

[1598300000](#) SL AT OR

Leiterplattensteckverbinder, 4008190189266 100 Stück
Zubehör,
Abteiltrennelement, orange,
Polzahl: 1