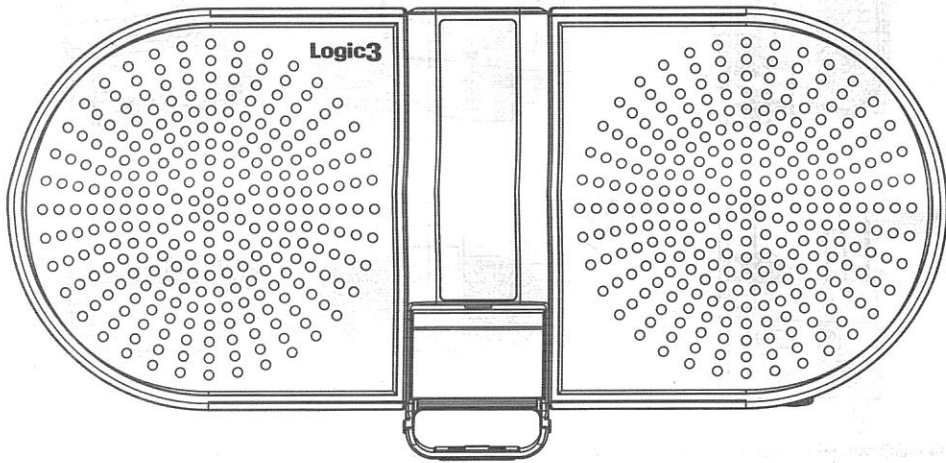




INSTRUCTION MANUAL



IPS006 i-StationGO

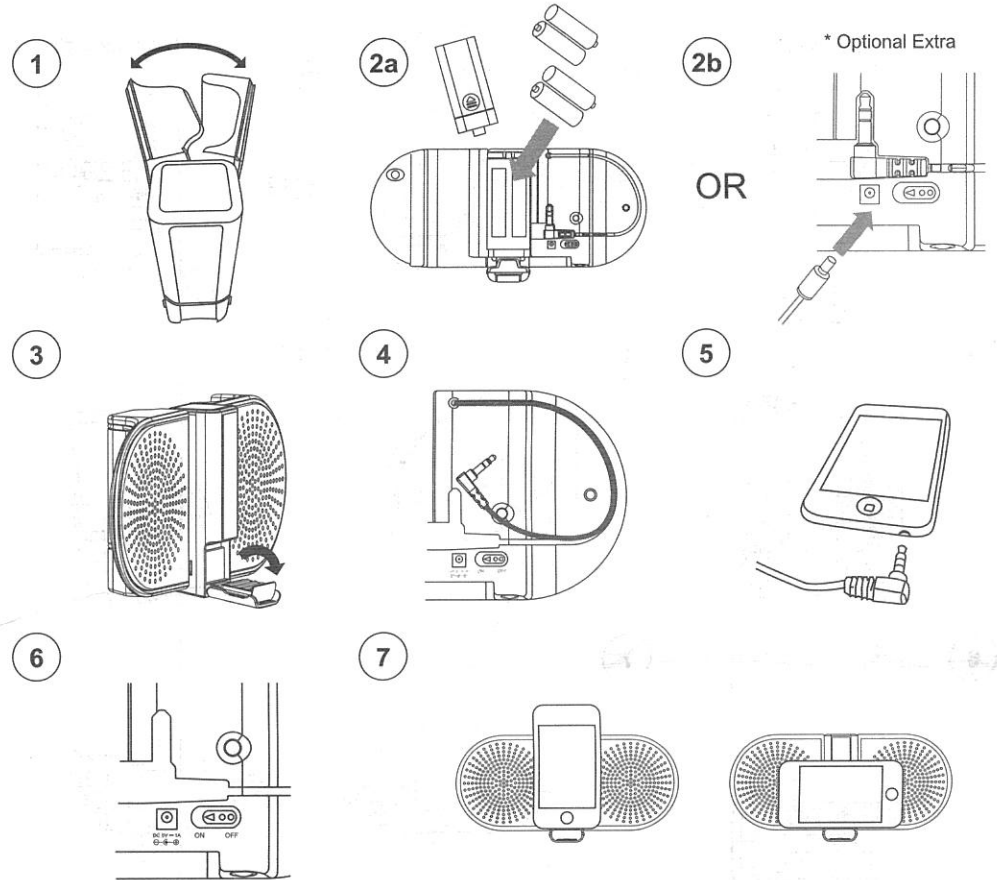
Rhodes Way, Watford
WD24 4YW UK
Tel: +44 (0)1923 471 000
Email: support@logic3.com

For Spares/ Prices visit our website at www.logic3.com

www.logic3.com

Logic3 International Ltd. of Watford, UK is the owner of the Logic3 and ScreenBeat registered trademarks as well as registered and unregistered design rights and copyright subsisting in various products within its range. All other trademarks, copyrights and trade names are registered properties of their respective owners. Logic3 are continually updating their products in the interest of improving the quality and design. As a result, some features and the appearance of the product may vary from those shown on this packaging. Copyright in this manual is owned by Logic3 International Ltd.

K09-00665-01



*i-StationGO can also be powered by an Optional AC Power supply, which can be purchased separately (See our Spare parts below)

Spare Part List

Optional Power AC Adaptor is available from our website www.logic3.com

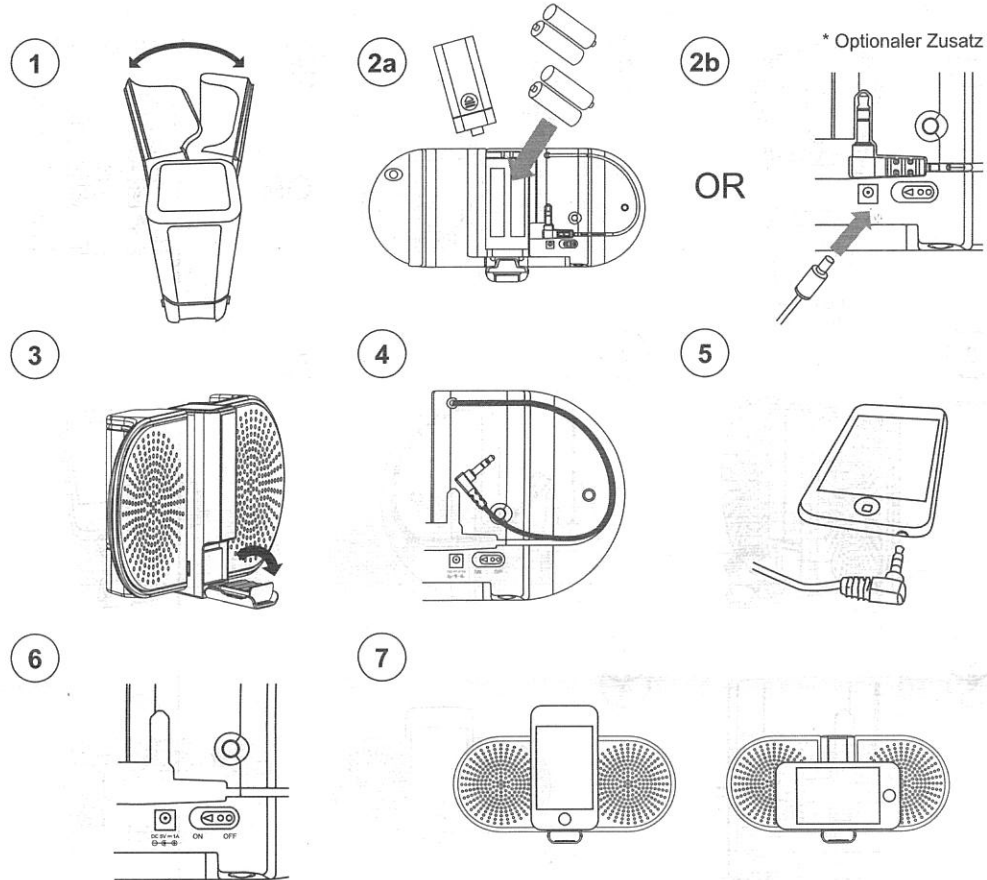
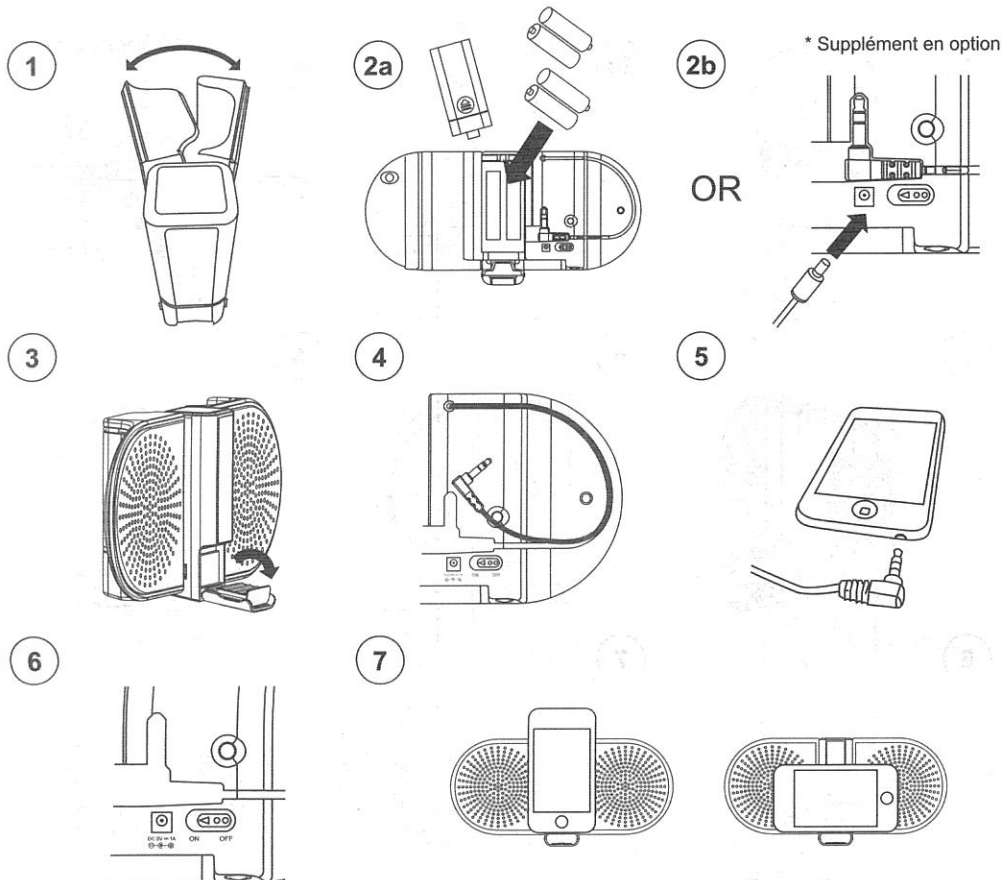
Part No.	Item code	Item Name	Price
1	YAD102B	AC Adaptor for i-Station Traveller - (UK Plug)	For prices visit our website at www.logic3.com
2	YAD102E	AC Adaptor for i-Station Traveller - (Euro Plug)	
3	YAD102U	AC Adaptor for i-Station Traveller - (USA Plug)	

Please use Item Codes above, when searching for Spare Parts on our Website www.logic3.com

Should you have any setup problems with the i-StationGO (IPS006) please contact our Technical Support Hotline on +44 (01923)471000 – **National/International call rates apply** or Email support@logic3.com
- Spare parts are available for some models at our website www.logic3.com

i-StationGO (IPS006) - Guide d'utilisation

i-StationGO (IPS006) - Benutzerhandbuch



*i-StationGO peut être alimenté à l'aide d'un adaptateur AC en option, disponible à la vente (voir les pièces de rechange ci-dessous).

*i-StationGO kann auch mit einer alternativen Wechselstromversorgung betrieben werden, die separat gekauft werden kann (siehe unten: Ersatzteile).

Liste des pièces de rechange

L'adaptateur AC en option est disponible sur notre site Internet www.logic3.com

Ersatzteilliste

Der optionale Power-WS-Adapter ist über unsere Internetseite www.logic3.com erhältlich.

Pièce No.	Code produit	Nom produit	Tarif
1	YAD102B	ADAPTATEUR AC (UK 3PIN PLUG)	Pour en savoir plus sur les tarifs, veuillez consulter notre site Web : www.logic3.com
2	YAD102E	ADAPTATEUR AC (EURO 2PIN PLUG)	
3	YAD102U	ADAPTATEUR AC (USA PLUG)	

Teil Nr.	Artikelcode	Artikelname	Preis
1	YAD102B	WECHSELSTROMADAPTER ((UK 3 PIN PLUG)	Preise erfahren Sie auf www.logic3.com
2	YAD102E	WECHSELSTROMADAPTER (EURO 2PIN PLUG)	
3	YAD102U	WECHSELSTROMADAPTER (USA PLUG)	

Pour les Liste des pièces de rechange/Prix, consultez notre site Web www.logic3.com

Bitte verwenden Sie die oben stehenden Artikelnummern, wenn Sie auf unserer Internetseite www.logic3.com nach Ersatzteilen suchen.

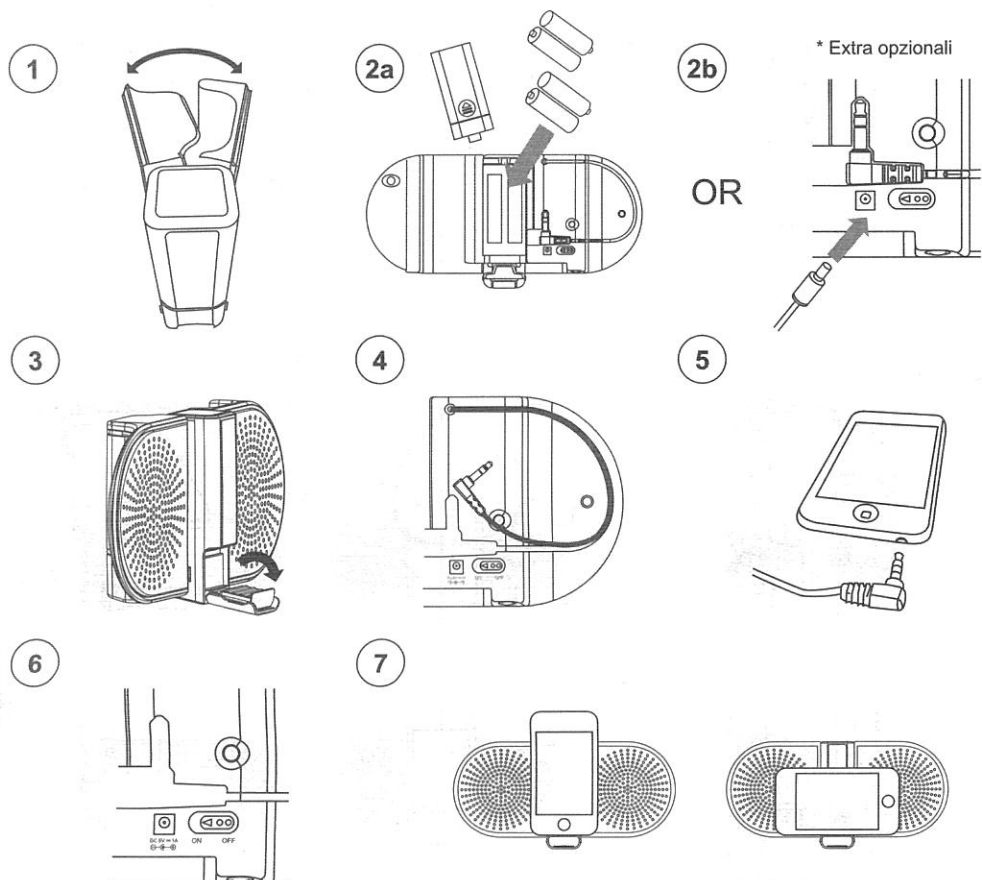
Si vous avez le moindre problème d'installation avec le i-StationGO (IPS006), veuillez contacter notre Service d'assistance technique au : +441923 471 000 – **tarifs d'appels nationaux/internationaux en vigueur** ou envoyez un e-mail à support@logic3.com. Des pièces de rechange sont disponibles pour certains modèles sur notre site Web www.logic3.com.

Sollten Sie irgendwelche Probleme mit der Inbetriebnahme Ihres i-StationGO (IPS006) haben, wenden Sie sich bitte an unsere Technische Support-Hotline, Tel. +44 (01923) 471 000 – **Es gelten die Gebühren für Inlands-/Auslandsgespräche** – oder senden Sie uns eine E-Mail an support@logic3.com. Für einige Modelle können Ersatzteile über unsere Website www.logic3.com bestellt werden.

GERMAN

FRENCH

i-StationGO (IPS006) – Manuale per l'utente



*i-StationGO può essere alimentato da un alimentatore per corrente elettrica alternata che può essere acquistato separatamente. (Vedere le componenti di ricambio più sotto)

Lista dei pezzi di ricambio

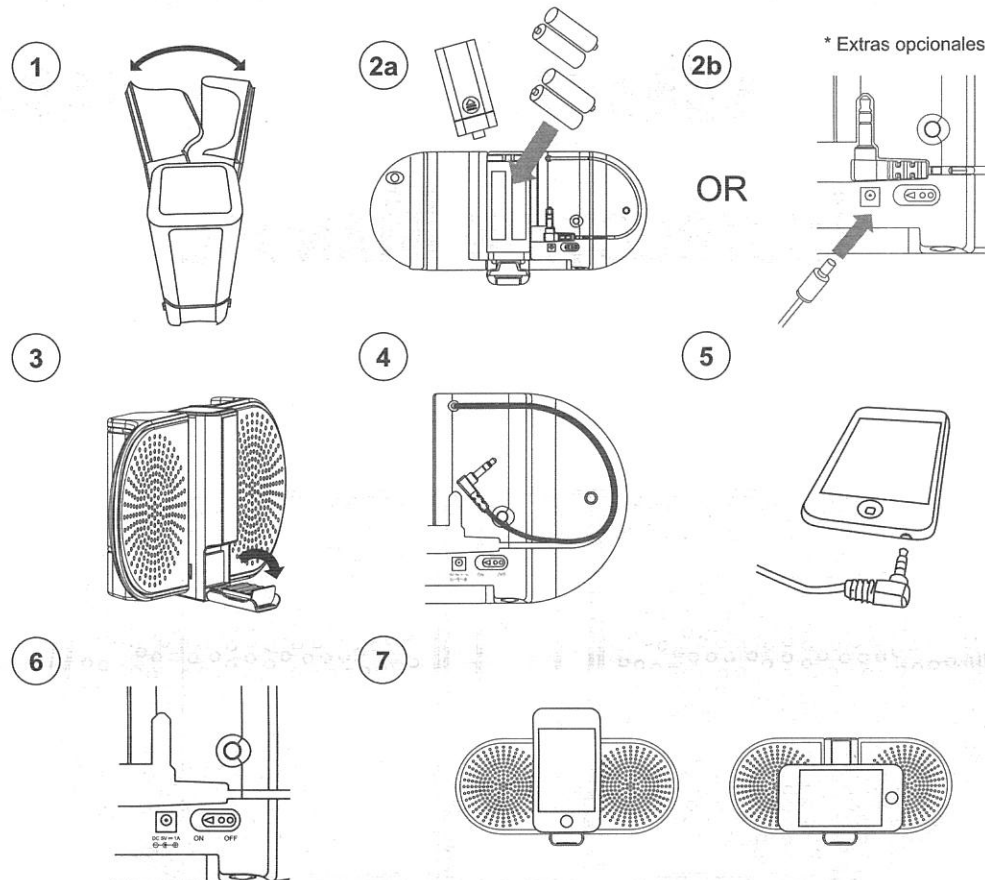
Un adattatore per corrente elettrica alternata è disponibile sul nostro sito www.logic3.com

Part No.	Item code	Item Name	Price
1	YAD102B	ADATTATORE CA (UK 3PIN PLUG)	Per maggiori informazioni sui prezzi, visita il sito www.logic3.com
2	YAD102E	ADATTATORE CA (EURO 2PIN PLUG)	
3	YAD102U	ADATTATORE CA (USA PLUG)	

Si prega di utilizzare i codici sopra riportati quando si effettua la ricerca di componenti di ricambio sul nostro sito www.logic3.com

Per eventuali problemi di impostazione del i-StationGO (IPS006), rivolgersi alla hotline di assistenza tecnica, al n. +44 (01923) 471 000 (**Si applicano le tariffe telefoniche nazionali / internazionali**) o inviare un'email a support@logic3.com - Le parti di ricambio sono disponibili per alcuni modelli nel nostro sito Web www.logic3.com

i-StationGO (IPS006) – Manual del usuario



*i-StationGO también puede funcionar con un adaptador AC opcional, que se vende por separado (ver Repuestos, más abajo)

Lista de piezas de repuesto

El adaptador AC opcional está disponible en nuestra página web www.logic3.com

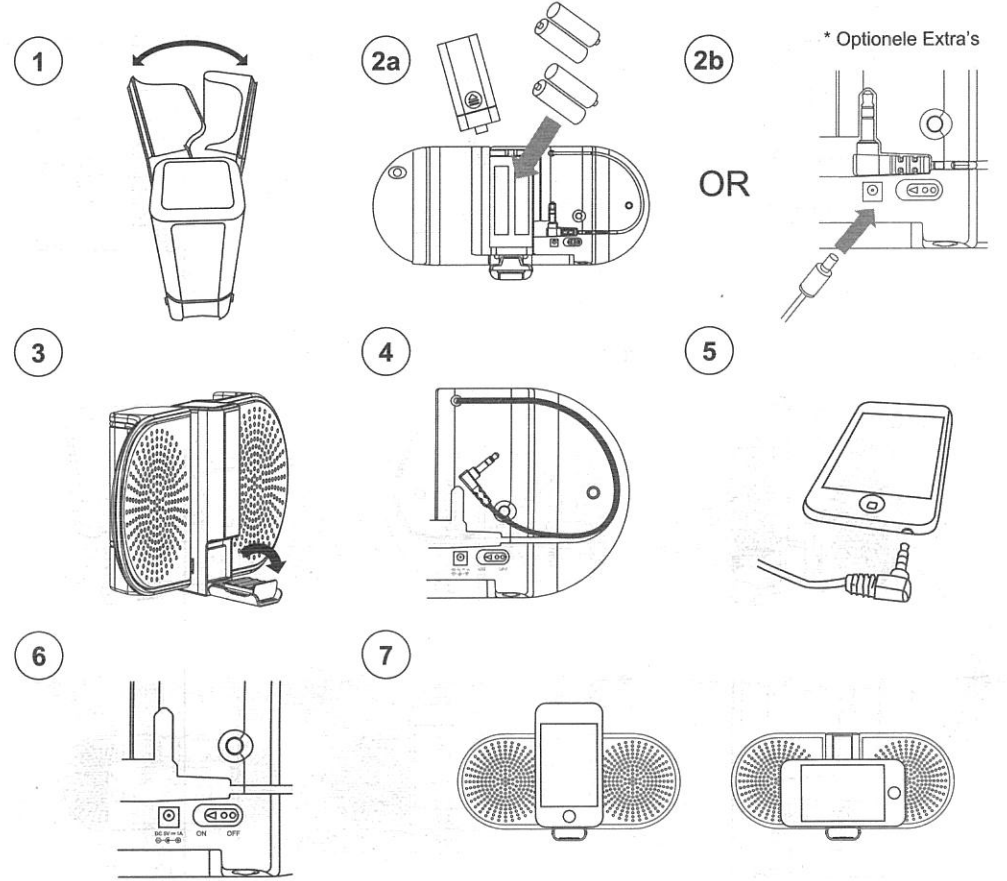
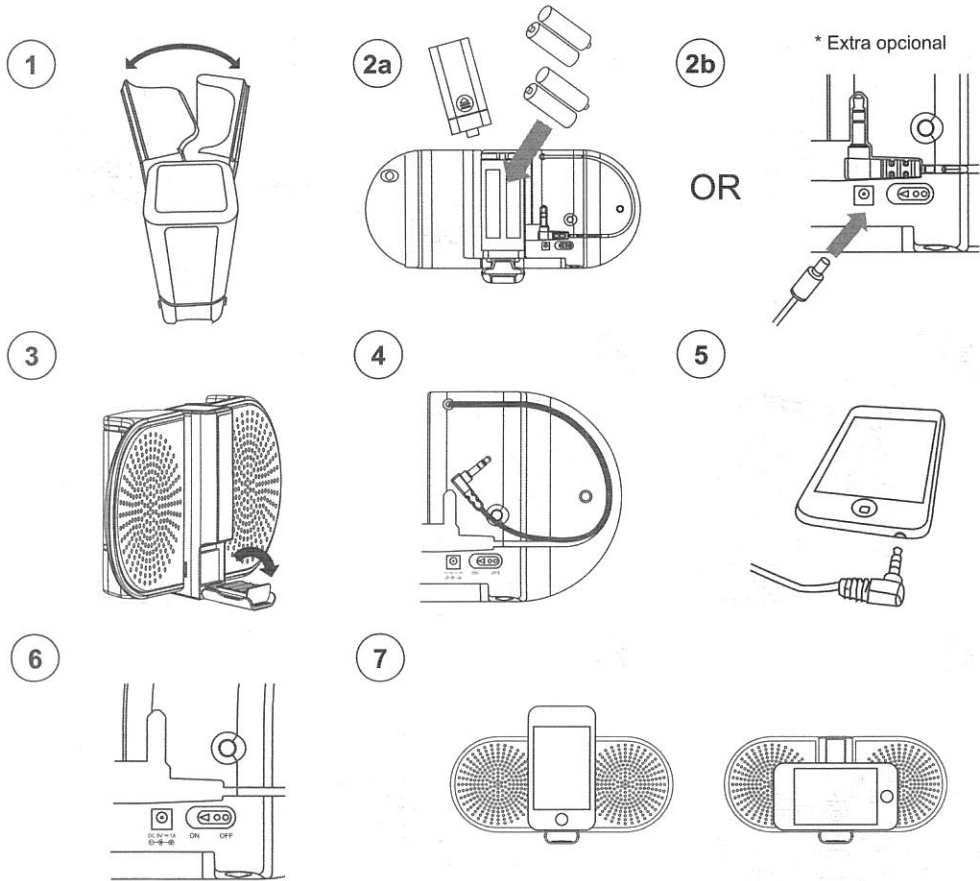
Referencia	Código de artículo	Nombre de artículo	Precio
1	YAD102B	ADAPTADOR CA (UK 3PIN PLUG)	Para ver la lista de precios, visita nuestro sitio web en www.logic3.com
2	YAD102E	ADAPTADOR CA (EURO 2PIN PLUG)	
3	YAD102U	ADAPTADOR CA (USA PLUG)	

Utiliza los códigos de unidad de más arriba, cuando estés buscando repuestos en nuestra página web www.logic3.com

Si experimenta problemas de configuración con el i-StationGO (IPS006), por favor, póngase en contacto con nuestra Hotline de Apoyo Técnico al +44 (01923) 471 000 - **Se aplicarán las tarifas telefónicas nacionales/ internacionales**, o envíe un e-mail a support@logic3.com - En nuestro sitio web www.logic3.com encontrará recambios disponibles para algunos modelos.

i-StationGO (IPS006) – Manual do Utilizador

i-StationGO (IPS006) – Gebruikershandboek



*i-StationGO pode também funcionar através de uma fonte de energia AC opcional, que pode ser adquirida separadamente (ver informação sobre Peças suplentes abaixo)

*De i-StationGO kan eveneens aangesloten worden aan een Optionele AC Stroomadapter , die apart verkrijgbaar is (zie Reserve Onderdelen hieronder)

Spare Part List

O adaptador opcional de energia AC está disponível através do nosso website www.logic3.com

Lijst van reserveonderdelen

Optionele AC Stroomadapter is beschikbaar op onze website www.logic3.com

Parte N	Código do objecto	Nome do Objecto	Preço
1	YAD102B	ADAPTADOR AC (UK 3PIN PLUG)	Para informações sobre os preços, visite o nosso website em www.logic3.com
2	YAD102E	ADAPTADOR AC (EURO 2PIN PLUG)	
3	YAD102U	ADAPTADOR AC (USA PLUG)	

Onderdeelnr.	Voorwerpcode	Voorwerpcode	Prijs
1	YAD102B	AC-ADAPTER (UK 3PIN PLUG)	Bezoek onze website www.logic3.com om prijzen te bekijken
2	YAD102E	AC-ADAPTER (EURO 2PIN PLUG)	
3	YAD102U	AC-ADAPTER (USA PLUG)	

Por favor utilize os códigos dos itens acima referidos, ao procurar Peças Suplentes no nosso website www.logic3.com

Gelieve het bovenstaande Artikelnummer in te voeren, om Reserve Onderdelen te zoeken op onze Website www.logic3.com

Se tiver algum problema de configuração com o i-StationGO (IPS006), contacte a nossa Linha de Suporte Técnico +44 (01923) 471 000 – Vigoram as tarifas de ligação nacionais e internacionais. Ou contacte-nos por e-mail para support@logic3.com Para alguns modelos, as peças para substituição podem ser obtidas a partir do nosso website www.logic3.com

Als u problemen ondervindt met het instellen van het i-StationGO (IPS006) dan kunt u contact opnemen met onze Technische Ondersteuning Hotline via +44 (01923) 471 000 – **nationale/internationale telefoonkosten zijn van toepassing** of stuur een e-mail naar support@logic3.com - Reserve-onderdelen zijn voor sommige modellen beschikbaar via onze website www.logic3.com

PORTUGUESE

DUTCH