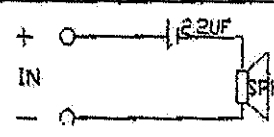

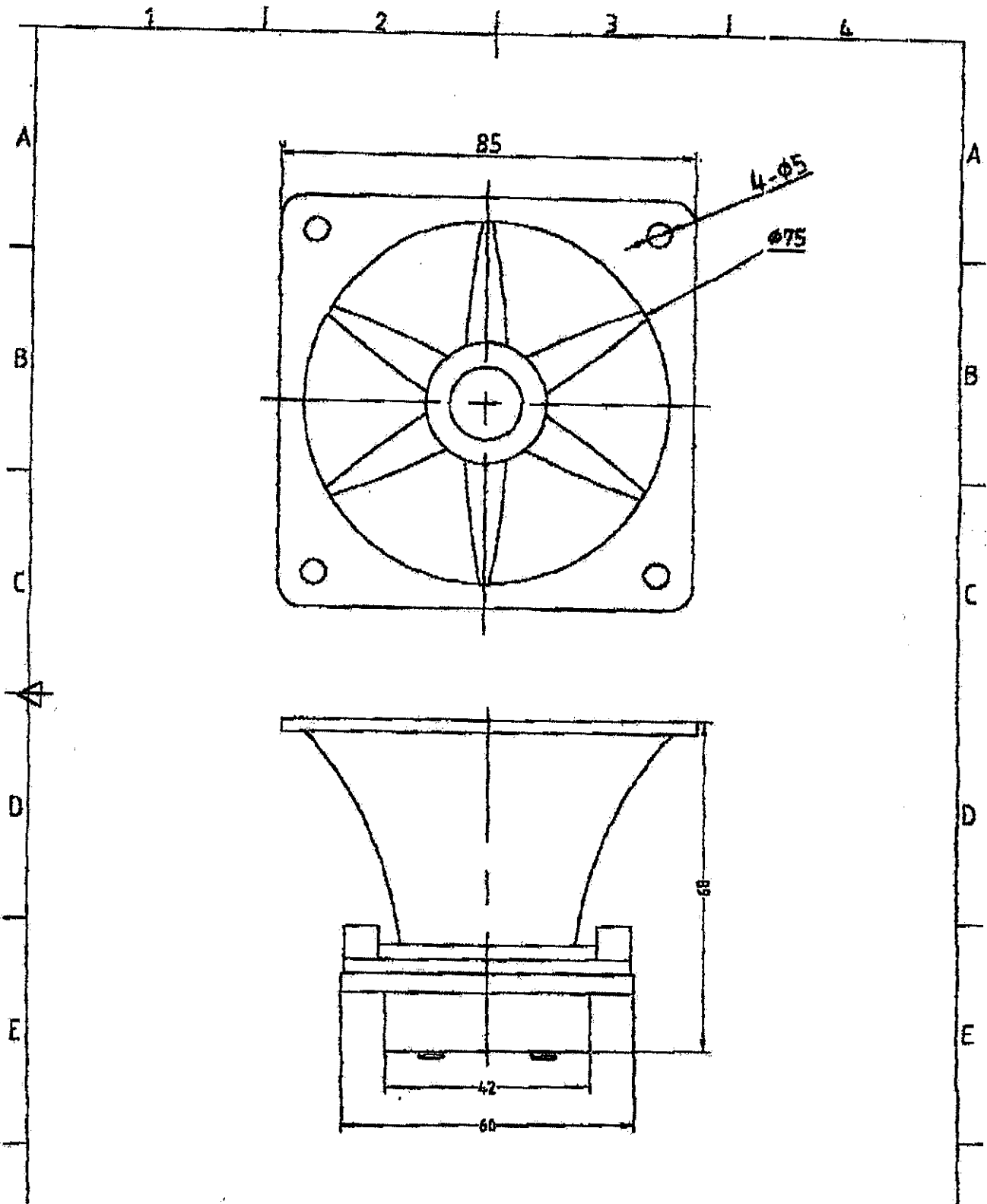
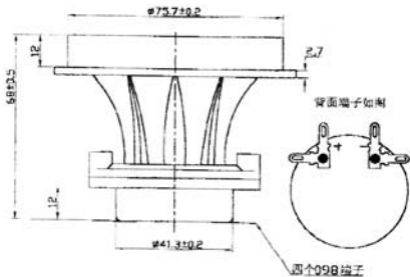
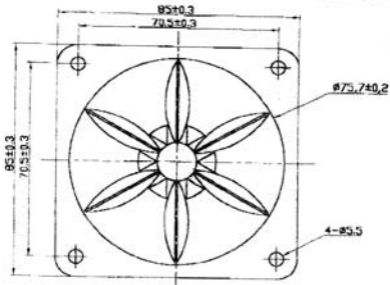


# SPEAKER SPECIFICATION

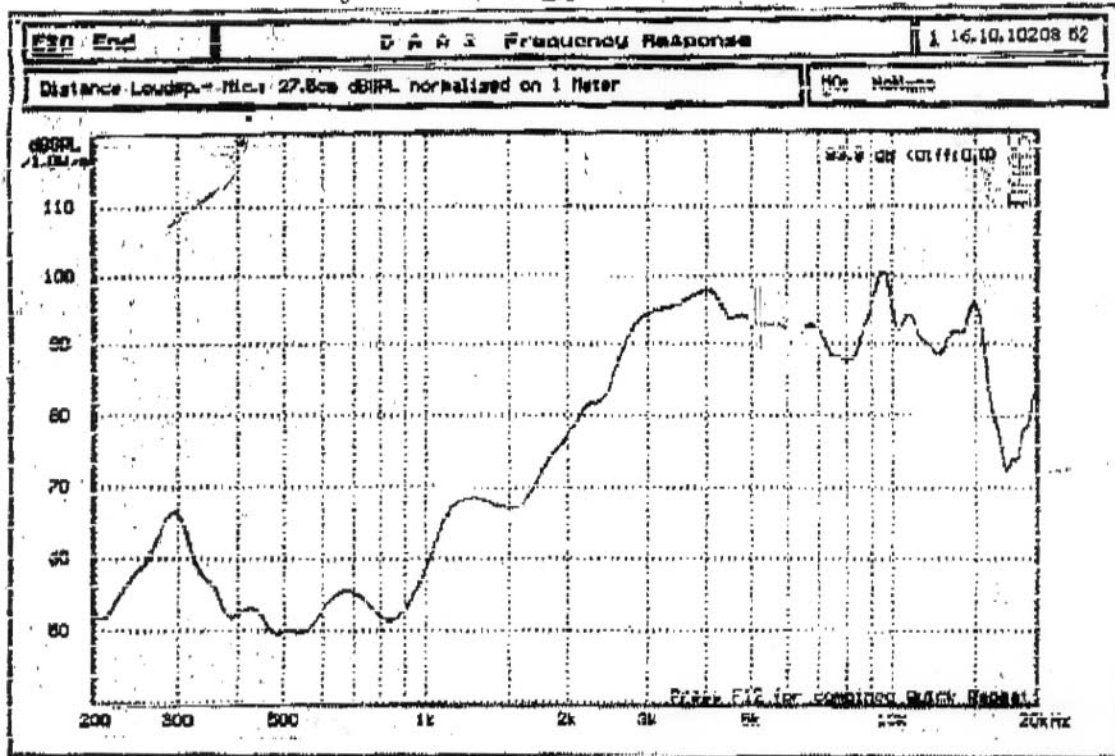
Best No.		335835		
机种编号 Yeshpart No		YS-2002		
规格 Size		26φ		
NO	种类 Description	规格 Specification	测试条件 Test Conditionally	
1	标准阻抗 ACR	±15%	AT 4K±20% Hz	
	直流阻抗 DCR	±0.2Ω		
2	最低共振周波数 Lowest Resonant Freq Fo	3000±20%Hz	输入 1W 功率条件下	
3	出力音压 Output SPL	86±3dB 1M/1W	AT 3K,5K,7K,9KHz,AVE	
4	承受功率 Input Power	额定功率 Rated Powerinput 20 W		
		最大功率 Max Power Input 40 W		
5	有效频宽 Freq Response	F0-13KHz	在输出音压基准 -10dB 以内	
6	动作试音电压 Operation	Must Be Normal	At Program Source 2.2UF/50V V	
7	异常音试验电压 Buzzes & Rattles	Must Be Normal	Sin Wave 正弦波输入 V时 无异常音	
			2.2 UF/ 50V 串联检查	
8	连续负载 Load Test	After Test Meet Item 6&7	PinkDin45573 20W 2.2UF/100V 96H	常温放 置 1 小 时后测 定
9	耐热测试 Heat Test		70±2°C 30-35%RH 8H	
10	耐湿测试 Humidity Test		40±2°C 90-95%RH 8H	
11	震动 Shock	After Test Meet Item 6,7&12	Ten loud speakers shall be dropped three times as shown in figure	
12	失真率 Distortion	MAX	Power Input	
13	磁铁规格 Magnet	EZIS	主磁 Advocate	磁通密度 Flux Density
			副磁 Assistant	重量 Weight
14	音圈规格 V.C Size	26φ piezo		
15	鼓纸材质 Cone Paper	<input type="checkbox"/> 铝+蚕丝 <input type="checkbox"/> 钛色 PEI <input checked="" type="checkbox"/> Black paper <input type="checkbox"/> 钛+蚕丝		
16	塑胶材质 Plastic	外径 Size:	材质 Material:	颜色 Colour: BLACK
17	总重量 Speaker Weight	0.09 g		
18	极性 Polarity	left <input checked="" type="checkbox"/>		
核准 Approved		审核 Examined By	确认 Check	制表 Drawing By
				



繪圖 DRAWN BY	設計 DESIGNED BY	審核 CHECKED BY	比例 SCALE	單位 UNIT	日期 DATE
			公差 TOLERANCE	mm	
			名稱 NAME		
			料號 PART NO		



335P35 曲线图



曲线图 y5-2002