

Reproduktory HTS - 402

HTS - 402SV stříbrný obj. č. 34 50 38

HTS - 402BK černý obj. č. 34 51 17



Návod k použití

Účel použití

Reproduktor HTS-402 je určen pro převodu výstupních elektrických signálů z audio zesilovače na akustické signály a je schválen pouze pro připojení na audio výstup takovýchto zařízení.

Výrobek je určen pro vnitřní, nikoliv vnější použití. Nevystavujete zařízení vlhkosti, například v koupelnách nebo podobných prostorách.

Jakékoliv jiné použití než je uvedeno výše může vést k poškození reproduktorů a zvyšuje další rizika jakými jsou zkrat, požár, apod.

Žádná část výrobku nesmí být upravována nebo přestavěna.

Bezpečnostní pokyny musí být vždy dodržovány.

Bezpečnostní pokyny



Nelze uplatnit záruku na poškození vzniklé v důsledku nedodržení tohoto návodu k použití. Za následné věcné škody a škody na zdraví, které vznikly neodbornou manipulací nebo zanedbáním bezpečnostních pokynů nepřebíráme zodpovědnost! V takových případech pozbývá záruka platnosti!



Symbol vykřičníku poukazuje na důležité informace v návodu k použití, které musí být brány na zřetel.



Symbol “ruky” poukazuje na speciální informace a rady k provozu zařízení.

- Z bezpečnostních důvodů není jakákoliv neautorizovaná změna a úprava reproduktorů dovolena.
- Rovněž musí být dodrženy bezpečnostní pokyny výrobce zařízení ke kterému jsou tyto reproduktory připojovány. A proto by jste si měli pozorně pročíst příslušný návod k použití.
- Neuchovávejte v blízkosti reproduktorů žádná záznamová média jakými jsou počítačové disky, videokazety apod., protože magnetické pole šasi reproduktorů může poškodit informace uložené na těchto médiích.
- Neposlouchejte delší dobu nadměrně hlasitou hudbu. Může být poškozen Váš sluch.
- Nevystavujte reproduktor vysokým teplotám, stříkající vodě, silným vibracím nebo silné mechanické námaze.
- Nenechávejte obalový materiál nedbale ležet kolem. Může se stát nebezpečnou hračkou pro děti.
- V případě pochybností o tom, jak správně připojit zařízení nebo pokud vystanou nějaké otázky, které nejsou zodpovězeny v tomto návodu k použití, prosím, kontaktujte Vaše technicko-poradenské středisko nebo jiného odborníka.

Montáž

Místo pro umístění nebo připevnění závisí na tom, zdali je reproduktor použit jako satelitní, centrální nebo surround reproduktor.

Satelitní reproduktor

- Nastavte reproduktory tak, že pozice pro poslech je od každého ve stejné vzdálenosti. (rovnostranný trojúhelník)
- V obdélníkových místnostech by měly být reproduktory, tam kde je to možné, umístěny podél krátké zdi.
- Reproduktory by měly být přibližně ve výšce Vašich uší.

Centrální reproduktor

- Abychom docílili co nejlepšího zvuku, měl by být centrální reproduktor umístěn co nejbližšíte televizoru, pokud možno by měl být umístěn ve výšce uší.

Surround reproduktor

- Surround reproduktory by měly být umístěny po stranách, za poslechovou oblastí.

Montáž

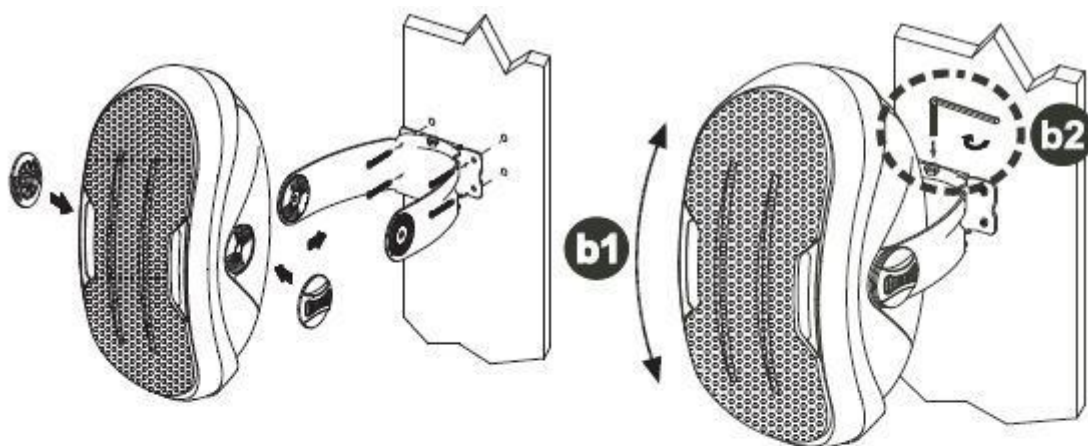


Dávejte při připevňování reproduktorů pozor na jejich důkladné upevnění na pevný podklad.

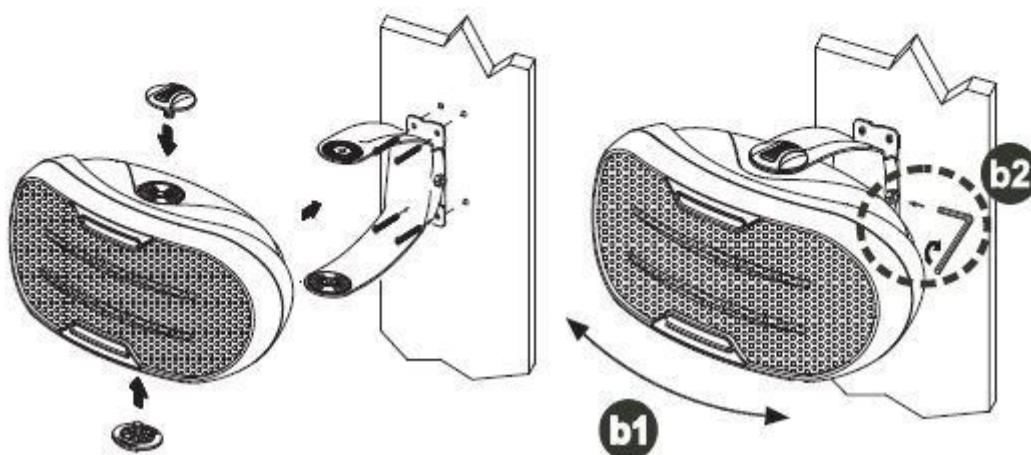
V případě pádu reproduktorů může dojít k vážnému zranění.

- Uvolněte oba vroubkovité šrouby na reproduktorech a odstraňte nástěnnou konzoli.
- Na stěně si označte body pro vyvrtání nezbytných děr. K tomu můžete použít nástěnnou konzoli jako předlohu.
- Připevněte nástěnnou konzoli ke stěně tak, jak je to znázorněno na následujících ilustracích.
- Použijte vhodné upevňovací prostředky podle druhu povrchu (šrouby, klíny, apod.)
- Ujistěte se, že jste v průběhu montáže reproduktorů nepoškodili žádný kabel ve stěně.
- Připevněte zpátky reproduktory k nástěnné konzoli prostřednictvím přiložených vroubkovitých šroubů.
- Srovnejte reproduktory do požadované polohy (b1) a utáhněte šestihranný šroub na konzoli (b2).

Vertikální montáž



Horizontální montáž



Připojení



Když připojujete reproduktory, ujistěte se, že připojovací kabely nejsou zaškrcené nebo jinak poškozené.

Reproduktory mohou být připojeny pouze k odpovídajícím audio výstupům zvukového zařízení.

Ujistěte se, že impedance a jmenovitý výkon uvedený v technických údajích zesilovače jsou v souladu s připojovanými reproduktory. Jinak může dojít k poškození zesilovače nebo reproduktoru.

Zařízení ke kterému reproduktory připojujete by mělo být vypnuté.

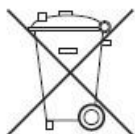
Připojte koncovky kabelů reproduktorů k výstupům na zesilovači takto:

- | | | |
|------------------|---|-----------------------------|
| Červená přípojka | > | Kladný výstup reproduktoru |
| Černá koncovka | > | Záporný výstup reproduktoru |

Údržba a péče

Reproduktor nepotřebuje údržbu a mimo občasné očištění měkkou suchou utěrkou, nevyžaduje vůbec žádnou péči.

Likvidace



V případě, že nebude zařízení již dále používáno, nakládejte s jeho likvidací v souladu s příslušnými zákonnými předpisy.

Technické údaje

Impedance:	8 Ohmů
Dovolené zatížení:	30/50W (RMS/Max.)
Frekvenční rozsah:	70 - 21 000Hz
Hlučnost (1W/1m):	85dB
Hloubkový reproduktor:	100mm (2x)
Výškový reproduktor:	20mm
Rozměry:	306 x 190 x 156mm
Hmotnost:	3,4kg

Redakční poznámka:

Překlad tohoto návodu zajistila společnost Conrad Electronic Česká republika, s. r. o.,

Podůlší 2691/22, 193 00 Praha 9

Všechna práva vyhrazena. Jakékoliv druhy kopií tohoto návodu, jako např. fotokopie, jsou předmětem souhlasu společnosti Conrad Electronic Česká republika, s. r. o.

© Copyright Conrad Electronic Česká republika, s. r. o.