

Câble/Wi-Fi	
	Auto
	Câble uniquement
	Wi-Fi uniquement
Version	
Mise à jour Firmware	
Langue	
Réinitialisation	
radio	
	Réglages par défaut Oui/non
Enregistrer (uniquement possible au Royaume-Uni)	
Régler heure/date	
	réglage heure puis date
Eclairage	
	Actif : lumineux lorsque phases de commande
	Inactif : lumineux lors du fonctionnement
	Veille : Lumineux lorsque mode veille (5)
UPnP	
	Nom de l'appareil
Puissance Wi-Fi : affichage de l'intensité lorsque Wi-Fi connecté	

Radio Internet AEG IR 4430

Code : 346033

Cette notice fait partie du produit. Elle contient des informations importantes concernant son utilisation. Tenez-en compte, même si vous transmettez le produit à un tiers.

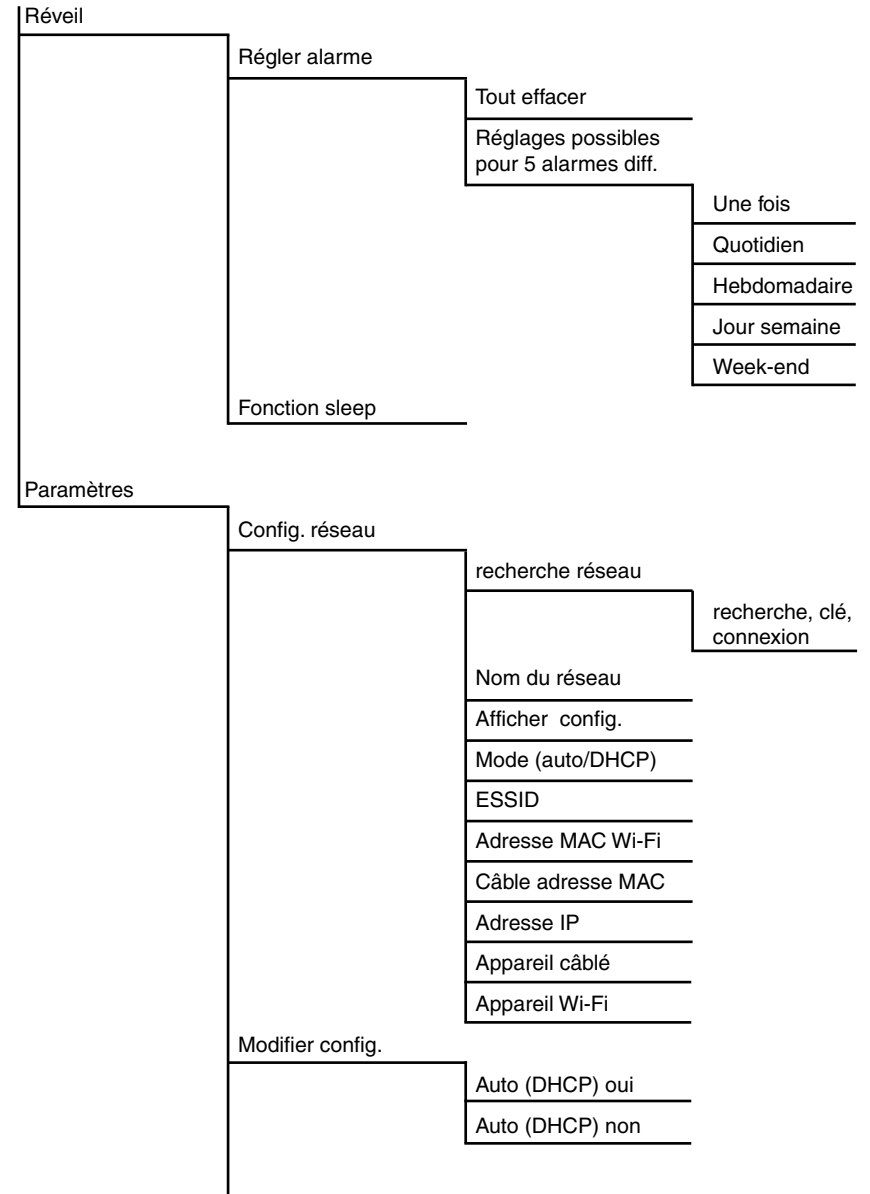
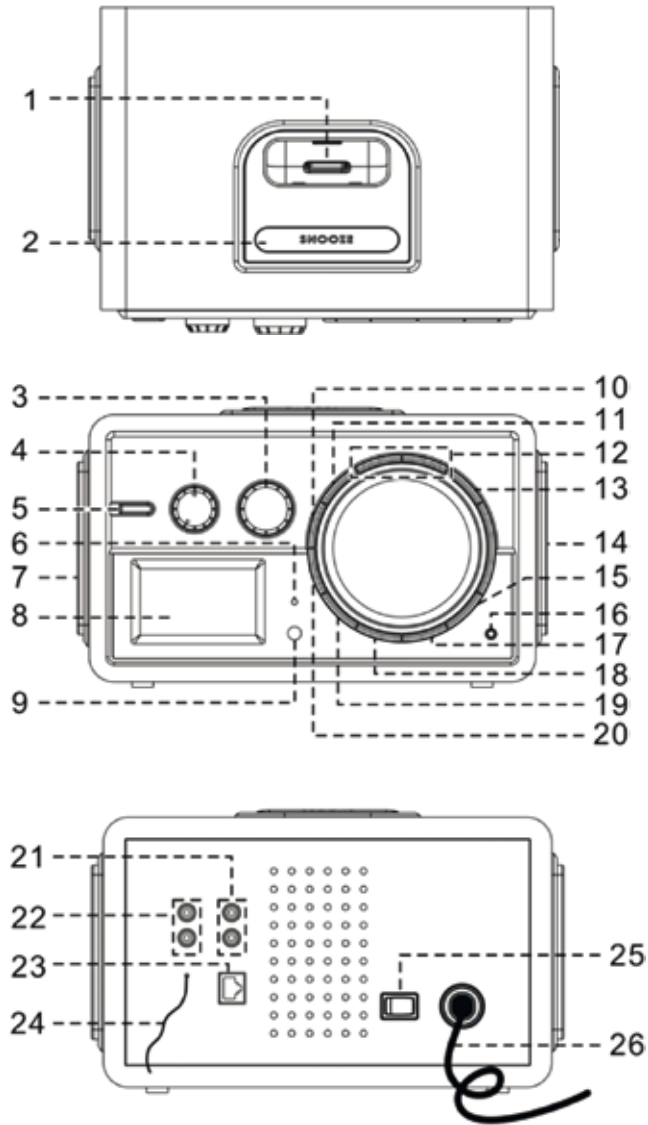
Conservez cette notice pour tout report ultérieur !

Note de l'éditeur

Cette notice est une publication de la société Conrad, 59800 Lille/France. Tous droits réservés, y compris la traduction. Toute reproduction, quel que soit le type (p.ex. photocopies, microfilms ou saisie dans des traitements de texte électronique) est soumise à une autorisation préalable écrite de l'éditeur.
Reproduction, même partielle, interdite.
Cette notice est conforme à l'état du produit au moment de l'impression.
Données techniques et conditionnement soumis à modifications sans avis préalable.
© Copyright 2001 par Conrad. Imprimé en CEE. XXX/12-11/EG



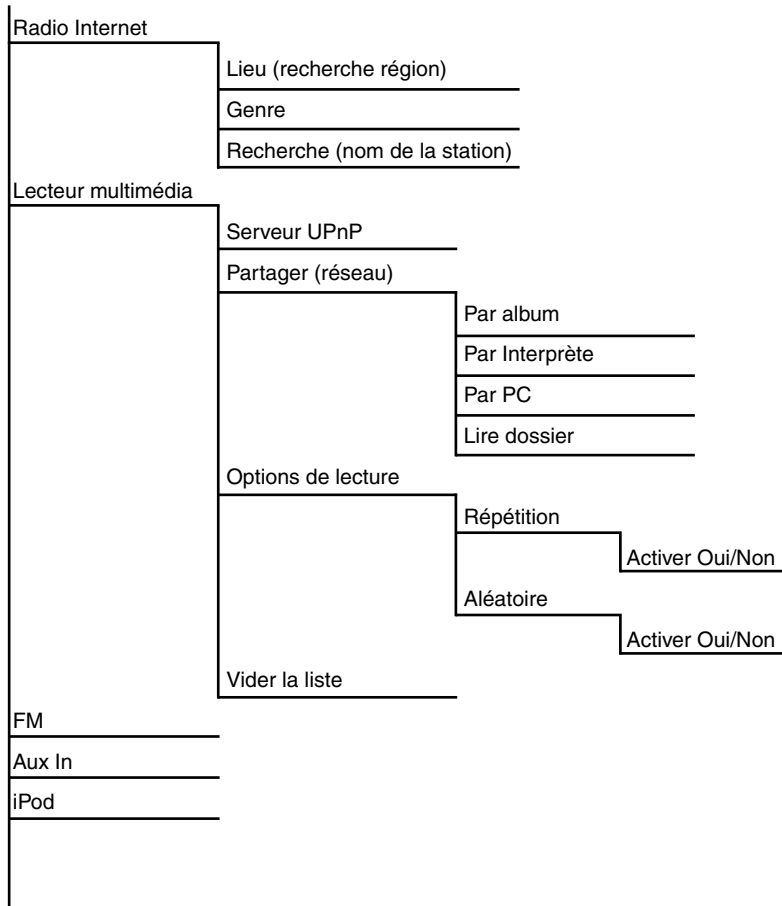
1- Aperçu des éléments de commande





PR = contient du zinc
 LR = contient de l'alcaline au manganèse
 SR = contient de l'oxyde d'argent - zinc
 CR = contient du lithium - bioxyde de manganèse

11- Vue de la structure du menu du IR4430



2- Données techniques

Type d'appareil : Radio Internet et réseau avec lecture iPod® (non fourni)
 Modèle : IR 4430
 Tension : 230 V, 50 Hz
 Puissance : 20 W
 Dimensions (l x H x P) : 260 x 155 x 200 mm
 Poids : env. 1,5 kg
 Environnement d'utilisation : . . . 0°C à 40°C, sur des surfaces planes
 Formats compatibles : AAC, AIFF, MP3, RM, WAV, WMA, liste de lecture M3U

3- Introduction

Chère cliente, cher client,

Vous venez d'acquérir un produit de qualité de la marque AEG, correspondant aux normes de développement les plus récentes en terme de technologie et de fonctionnalité.

Veillez lire les informations contenues dans ce mode d'emploi, afin de vous familiariser rapidement avec votre appareil et profitez pleinement de ses fonctions.

Nous vous souhaitons une entière satisfaction lors de son utilisation.

Ce mode d'emploi fait partie intégrante de la radio Internet iPod® IR 4430 et vous donne des indications importantes quant à son utilisation, la sécurité, les branchements ainsi que la commande de l'appareil.

Le mode d'emploi doit toujours se trouver à proximité de l'appareil. Il doit être lu et appliqué par toute personne responsable de l'exploitation et du dépannage de l'appareil.

Conservez ce mode d'emploi et joignez-le à l'appareil en cas de cession ou de vente à une tierce personne.

Mises en garde

Les mises en garde suivantes sont utilisées dans ce mode d'emploi.



DANGER

Une mise en garde de ce niveau de danger indique une situation dangereuse importante.

Si vous ne pouvez éviter cette situation, cela peut entraîner la mort ou de graves blessures.

> Les instructions de cet avertissement sont à respecter, afin d'éviter tout danger mortel ou toute blessure grave.



AVERTISSEMENT

Une mise en garde de ce niveau de danger indique une situation dangereuse possible.

Si vous ne pouvez éviter cette situation, cela peut conduire à des blessures.

> Les instructions de cet avertissement sont à respecter, afin d'éviter toute blessure.

ATTENTION

Une mise en garde de ce niveau de danger indique un possible endommagement du matériel.

Si vous ne pouvez éviter cette situation, cela peut conduire à un endommagement du matériel.

> Les instructions de cet avertissement sont à respecter, afin d'éviter toute détérioration du matériel.



Remarque

> Une remarque représente des informations supplémentaires, qui facilite la manipulation de l'appareil.

Utilisation conforme

Cet appareil est uniquement destiné à la réception de stations radio FM ou Internet, pour la lecture de fichiers audio (MP3, WMA, etc.) depuis un réseau ou un iPod® ainsi que les signaux audio d'appareils audio externes.

Toute autre utilisation est proscrite.



AVERTISSEMENT

Risque de danger en cas d'utilisation non conforme !

Une mauvaise utilisation et/ou une utilisation différente que celles décrites peuvent vous exposer à des dangers.

> Utiliser cet appareil conformément à l'utilisation pour laquelle il a été prévu.

> Respecter les procédures décrites dans ce mode d'emploi.

4- Sécurité

Cet appareil est conforme aux normes de sécurité imposées.

Une utilisation incorrecte peut provoquer des blessures et des dégâts matériels.

Risque de choc électrique



DANGER

Risque mortel d'électrocution !

Pas de réception de radio Internet possible malgré une connexion à un réseau	La station a cessé de fonctionner	Pas un problème du IR 4430
	La lien de la station n'est plus valable	Pas un problème du IR 4430
	La connexion au serveur de la station est trop lente	Pas un problème du IR 4430
	Les données de la station sont obsolètes.	Pas un problème du IR 4430

10- Traitement des déchets



A la fin de son utilisation, en particulier quand des dysfonctionnements ont lieu, cessez d'utiliser l'appareil et rendez-le inutilisable, en débranchant la fiche réseau de la prise secteur et en coupant le câble d'alimentation. Procédez à l'élimination de l'appareil conformément aux réglementations environnementales en cours dans votre pays. Les déchets électroniques ne doivent pas être jetés avec les ordures ménagères. Consultez votre revendeur ou les autorités compétentes pour obtenir des informations concernant le recyclage.

Piles/accu

- Remarques quant à la manipulation de piles/accus !
- Tenir les piles/accus hors de portée des enfants. Ce ne sont pas des jouets !
- Ne pas jeter les piles/accus dans le feu, ne pas les plonger dans l'eau.
- Faire attention au sens de polarité lors de l'installation de piles, le pôle positif (+) doit être dirigé vers l'arrière de la télécommande).
- Ne pas ouvrir les piles/accus avec force.
- Eviter les contacts avec les objets métalliques (colliers, clous, vis, etc.). Risque de court-circuit !
- Sous l'effet d'un court-circuit, les piles/accus peuvent surchauffer et même s'enflammer, avec possibilité de brûlures.
- Si une pile/un accu fuit, ne pas frotter les yeux ou autre muqueuse. En cas de contact, se laver immédiatement les mains, rincer l'œil à l'eau claire et consulter un médecin de gêne continue.
- Les piles usées ne sont pas à jeter avec les ordures ménagères. Apporter les piles usagées à un point de collecte.

Vous pouvez retrouver ces différents symboles sur les piles polluantes :

L'appareil ne se connecte pas à un réseau LAN/Wi-Fi	Pas de serveur DHCP disponible ou adresse IP manquante	Configurer un serveur DHCP (référez-vous au mode d'emploi de votre routeur). Dans la configuration de l'appareil, indiquer une adresse IP (Settings/Network config/Change configuration)
	Le firewall bloque les ports	Les ports UDP et TCP 80, 554, 1755, 5000 et 7070 doivent être au moins partagés.
	Le point d'accès Internet bloque l'adresse MAC du IR 4430	Chercher l'adresse MAC de l'appareil (Settings/Network config/WLAN MAC address) et partager cette adresse sur le routeur.
	Clé d'accès WEP ou WPA pour le Wi-Fi erronée	Indiquer correctement la clé d'accès WEP ou WPA pour le Wi-Fi en respectant les minuscules et les majuscules.
Pas de réception de radio Internet possible malgré une connexion à un réseau	Pas de connexion à Internet	Essayer d'accéder à Internet avec un PC, sur le même réseau. Si nécessaire, établir une connexion.
	La station n'émet actuellement pas (autre fuseau horaire)	Pas un problème du IR 4430
	Le nombre maximum d'auditeurs est atteint pour la station	Pas un problème du IR 4430

Risque de danger mortel en cas de contact avec des lignes ou des pièces sous tension !

Respectez les consignes de sécurité suivantes, afin d'éviter toute menace de choc électrique.

- > N'utilisez pas l'appareil si le câble d'alimentation ou la fiche sont abîmés.
- > Faites installer un nouveau câble par un technicien autorisé avant toute réutilisation de l'appareil.
- > N'ouvrez en aucun cas le boîtier de l'appareil. Risque de choc électrique en cas de contact avec des connexions conductrices ou de modifications de la structure électrique et mécanique.

Consignes de sécurité générales

Respectez les consignes de sécurité suivantes lors de la manipulation de l'appareil :

- Vérifiez avant l'utilisation que l'appareil ne présente pas de dégâts visibles. Un appareil endommagé ou ayant chuté ne doit pas être mis en marche.
- Faites remplacer le câble ou les branchements abîmés par un technicien autorisé ou par votre SAV.
- Toutes personnes n'étant pas en mesure de faire fonctionner correctement l'appareil, en raison de leur aptitude physique, mentale ou motrice, peuvent utiliser l'appareil uniquement sous la supervision d'une personne responsable.
- Autoriser les enfants à utiliser l'appareil uniquement sous surveillance.
- Toute réparation de l'appareil doit être effectuée par un service spécialisé autorisé ou par votre SAV. Des réparations inappropriées peuvent représenter un grave danger pour l'utilisateur.

Elles entraînent l'annulation de la garantie.

- Toute réparation devant intervenir pendant la période de garantie doit être effectuée par un SAV autorisé, autrement la garantie est annulée.
- Remplacez les éléments défectueux par des pièces de rechange originales. Les exigences de sécurité ne peuvent être garanties que pour ces pièces.
- Protégez l'appareil contre l'humidité et toute infiltration de liquide.
- Débranchez l'alimentation en tirant la fiche hors de la prise, ne tirez pas sur le câble.
- Ne portez pas l'appareil par son câble.
- Ne laissez pas le câble de raccordement pendre. Vous risquez de faire tomber l'appareil.
- Evitez les rayonnements directs du soleil.
- Ne pas utiliser l'appareil à proximité de flammes nues.
- En cas de perturbations ou d'orages, débranchez la fiche de la prise.

Manipulation de piles



AVERTISSEMENT

Danger en cas d'utilisation non conforme !

Veillez respecter les consignes de sécurité suivantes afin d'assurer votre sécurité lors de la manipulation de piles :

- > Ne pas jeter les piles dans le feu.
- > Ne pas court-circuiter les piles.
- > Ne pas essayer de recharger des piles.
- > Contrôlez régulièrement les piles. Les piles usées peuvent entraîner des blessures (irritation de la peau) ou des dégâts sur l'appareil.
- > Soyez extrêmement prudent si vous devez manipuler des piles abîmées ou qui fuient.
- > Tenir les piles hors de portée des enfants. Consulter un médecin en cas d'ingestion.
- > Retirez les piles de la télécommande si vous n'utilisez pas l'appareil pendant une longue période.

5- Mise en place et branchement

Consignes de sécurité



AVERTISSEMENT

Il peut y avoir des blessures ou des dégâts matériels lors de la mise en service.

Respectez les consignes de sécurité suivantes afin d'éviter tout risque :

- > Les matériaux d'emballage ne sont pas des jouets. Risque d'étouffement !
- > respectez les exigences quant à l'installation et au branchement de l'appareil afin d'éviter toute blessure et tout dégât matériel.

Contenu :

Radio Internet iPod® IR 4430
Télécommande
Mode d'emploi




Remarque

- > Vérifiez que le paquet est complet et qu'il n'y a pas de dommages visibles.
- > Si vous constatez des dégâts, veuillez contacter votre revendeur.

Elimination de l'emballage

L'emballage permet de protéger l'appareil contre les détériorations lors du transport. Les matériels d'emballage sont choisis afin de permettre une élimination non polluante et

Problème	Origine possible	Solution
Pas d'affichage	Pas d'alimentation	 AVERTISSEMENT Eteignez l'appareil avant d'effectuer une recherche d'erreur. Insérer correctement le connecteur, si besoin vérification de la prise avec un autre appareil fonctionnant correctement.
	Pas d'alimentation / interrupteur réseau éteint	Allumer l'appareil avec l'interrupteur principal (25).
Pas de réaction lors de l'activation de touches	Problèmes avec l'alimentation, ou charge statique sur l'appareil	Eteindre l'interrupteur principal (25) et débrancher la fiche de la prise. Insérer à nouveau la fiche dans la prise et allumer l'appareil.
Pas de son	Volume sur la position stop (à gauche)	Tournez le bouton VOLUME (4) de la position stop vers la droite. Une barre de niveau apparaît sur l'affichage (8), qui augmente.
La télécommande ne fonctionne pas	Mauvaise direction	La télécommande ne pointe pas vers la radio Internet
	Trop éloignée	S'assurer que la distance entre la télécommande et l'appareil est inférieure à 5 m.
	Pile vide	Remplacer les piles. Le pôle positif (+) de la pile doit être dirigé vers l'arrière de la télécommande.

- les jours de semaine (Weekdays)
- les week-end (Weekends)

Si vous réglez l'alarme sur une fois ou hebdomadaire, choisissez ensuite le jour d'activation de l'alarme.

- Sélectionnez ensuite la façon dont vous souhaitez être réveillée :
 - Buzzer
 - Avec la musique de votre iPod®
 - Avec la musique d'une station radio Internet
 - Avec la radio

- Eteignez l'appareil avec la touche veille I/⏻ une fois les réglages terminés.

Lorsque vous avez réglé une alarme, le symbole d'alarme 📌 apparaît en bas à gauche de l'affichage (8).



Remarque

> Certaines stations n'émettent que quelques heures par jour ou quelques jours dans la semaine. Assurez-vous donc que la station, que vous souhaitez pour réveil, émet à ce moment..

Le réveil par une station de radio Internet n'est possible que si une station est pré-réglée ou si la station de radio Internet est allumée lors du réglage du réveil.

Lorsque l'heure de l'alarme est atteinte, la radio s'allume et reste en marche pendant une heure. Vous l'aurez certainement éteinte bien avant avec la touche veille I/⏻(5).

Vous pouvez interrompre l'alarme pendant un laps de temps de 9 minutes en appuyant sur la touche SNOOZE (2). Après ça, l'alarme se remet en route.

Vous pouvez désactiver toutes les alarmes en même temps, ou une seule à la fois.

Fonction Sleep

- Dans le menu "Alarm clock", sélectionnez le sous-menu "Sleep timer" à l'aide du bouton SCROLL/ENTER (3).
- Choisissez ensuite le temps après lequel l'appareil doit s'éteindre, par intervalle de 15 minutes. Le symbole ⏻ apparaît en bas à gauche de l'affichage (8).
- Sélectionnez l'option "Off", dans l'affichage proposant les délais, pour désactiver la fonction Sleep.

9- Dépannage

Si vous rencontrez des problèmes, veuillez vérifiez les points du tableau suivant avant de retourner votre appareil au SAV. Certaines erreurs peuvent être solutionnées ainsi.

selon des aspects techniques, et sont donc recyclables.



Le recyclage du matériel d'emballage permet d'économiser les matières premières et diminuer la production de déchets. Ne jetez plus des matériaux d'emballage utiles conformément aux réglementations locales en vigueur.



Remarque

> conservez, si possible, l'emballage original le temps de la garantie de l'appareil, afin d'emballer correctement l'appareil en cas d'utilisation de la garantie.

Exigences quant à l'emplacement

Afin de garantir un fonctionnement sûr et idéal de l'appareil, l'emplacement choisi pour celui-ci doit remplir quelques conditions :

L'appareil doit être installé sur une surface solide, plat et horizontale.

Prévoyez assez d'espace autour de l'appareil : les éléments de commande, tels que la station iPod® se situe sur le dessus de l'appareil, les enceintes encastrées se situent sur les côtés. Laissez un espace de quelques centimètres pour la ventilation, située à l'arrière.

N'utilisez pas l'appareil dans un environnement chaud, humide ou à proximité de matières combustibles.

Vous devez accéder facilement à la prise, de sorte que le câble d'alimentation puisse être rapidement enlevé si nécessaire.

Branchements électriques

Respectez les consignes suivantes lors du branchement pour assurer un fonctionnement sûr et idéal de l'appareil par la suite :

- Assurez-vous que le câble d'alimentation n'est pas endommagé et qu'il ne peut l'être par des surfaces chaudes et / ou des bords acérés.
- Ne tendez pas le câble d'alimentation.
- Assurez-vous, que l'interrupteur principal (25) est bien sur la position OFF puis insérez le connecteur du câble d'alimentation dans une prise installée de façon réglementaire.

Autres branchements

- Pour écouter de la musique d'un appareil externe sur le IR 4430, branchez la sortie audio de l'appareil externe via un câble adapté (non fourni) aux prises AUX IN (21) du IR 4430.
- Pour écouter de la musique depuis le IR 4430 via un amplificateur à part, reliez les

prises LINE OUT (22) via un câble approprié (non fourni) avec l'entrée correspondante de l'amplificateur.

- Si vous le souhaitez, vous pouvez brancher l'appareil à la prise du routeur de votre accès Internet ou d'un réseau PC via un câble LAN (non fourni).

- Déroulez entièrement l'antenne (24) et étalez-la sur l'emplacement de l'appareil.

6- Éléments de commande

1. station iPod®
2. Touche Snooze
3. Bouton SCROLL/ENTER
4. Bouton VOLUME : Faites tourner l'encoche puis arrêtez pour régler le volume.
5. Touche I/⏻ : Allumer/éteindre (mise en veille) de l'appareil
6. Témoin LED VEILLE
7. Enceinte gauche
8. LCD : affiche les fonctions et les informations
9. Capteur télécommande
10. Touche BROWSE/TUNE DOWN :
 - Lecteur multimédia : Rechercher une liste de lecture
 - Radio FM : rechercher une station
11. Touche TUNE UP/■ :
 - Lecteur multimédia : Arrêter la lecture
 - Radio FM : rechercher une station.
12. Touches ◀◀ SKIP/PRESET ▶▶ :
 - Lecteur multimédia : piste précédente/suivante
 - Radio FM/Internet : Station mémorisée précédente/suivante.
13. Touche ▶▶/MEM :
 - Lecteur multimédia : Lecture/pause
 - Radio FM/Internet : mémoriser la station.
14. Enceinte droite
15. Touche MUTE, silence
16. Prise casque
17. Touche PRESET EQ : paramétrage de la lecture : rock, jazz, etc. (appuyez plusieurs fois)
18. Touche BACK : pour revenir à la séquence de commande et dans le menu
19. Touche REPLY : pas de fonction particulière pour le moment
20. Touche MODE : pour paramétrer la lecture aléatoire et/ou la répétition (appuyez plusieurs fois)
21. Prises AUX IN L/R : branchement d'un lecteur externe à l'appareil

automatique la plage de fréquence de la prochaine station radio possédant une puissance de signal suffisamment forte. La fréquence et le nom de la station réglée sont affichés.

Vous pouvez également régler manuellement la fréquence de réception en tournant le bouton SCROLL/ENTER (3).

Mémoriser une station

Vous pouvez enregistrer jusqu'à 10 stations sur un emplacement fixe de l'appareil.

- Lorsque la station est réglée, appuyez sur la touche ▶▶/MEM (13). L'affichage indique "Set Preset 1". Sélectionnez l'emplacement souhaité (1 à 10) avec les touches ◀◀ SKIP/PRESET ▶▶ (12) et attribuez-le à la station en appuyant sur le bouton SCROLL/ENTER (3).

Vous pouvez accéder aux stations mémorisées directement en utilisant les touches ◀◀ SKIP/PRESET ▶▶ (12). Appuyez sur le bouton SCROLL/ENTER (3) pour écouter la radio sélectionnée.

Fonction horloge

Régler l'heure/la date



Remarque

> Lors d'une connexion LAN/Wi-Fi, le IR 4430 obtient automatiquement ces informations depuis le réseau. Il n'est donc plus nécessaire de régler l'heure et la date.

- Dans le menu principal, sélectionnez le point "Settings" puis "Set date/time" avec le bouton SCROLL/ENTER (3). Avec ce même bouton, réglez les heures et appuyez sur le bouton. De la même manière, réglez ensuite les minutes, ainsi que le jour, le mois et l'année.

Fonction alarme

Régler une alarme

- Dans le menu principal, sélectionnez le point "Alarm Clock" puis "Set alarms" avec le bouton SCROLL/ENTER (3).

L'appareil vous offre la possibilité de régler 5 alarmes différentes.

- Sélectionnez une des cinq alarmes avec le bouton SCROLL/ENTER (3).

- Réglez l'heure avec le bouton SCROLL/ENTER (3).

- Appuyez sur ce même bouton pour valider.

Vous pouvez régler la fréquence de chaque alarme :

- une fois (once)
- quotidienne (every Day)
- hebdomadaire (weekly)



Remarque

> Du fait du grand nombre de modèles et de générations d'iPod® disponibles actuellement sur le marché, nous ne pouvons garantir une pleine compatibilité. Avant la connexion de votre iPod®, assurez-vous qu'il possède une interface compatible.

> De plus, une entière compatibilité des fonctions de la télécommande ne peut être garantie. Utilisez votre iPod® comme vous en avez l'habitude tandis qu'il est connecté.

- Enlevez le capot qui protège la station d'accueil iPod® du IR 4430 contre les salissures comme la poussière, etc.
- Insérez l'adaptateur iPod® fourni sur la station iPod®.
- Insérez votre iPod® sur l'adaptateur.
- Mettez en route votre iPod®.
- Sur le IR 4430, sélectionnez le sous-menu "iPod", sur le menu principal, à l'aide du bouton SCROLL/ENTER (3).
- Démarrez la lecture de la musique avec les touches ►/MEM (13) et ◀◀ SKIP/PRESET ►► (12).

Commandez l'iPod® uniquement avec les touches de la télécommande du IR 4430, lorsque l'appareil est inséré :

- i-Menu : commande du menu de l'iPod®
- i-Scroll : fonction défilement de l'iPod®.
- i-Enter : fonction entrée de l'iPod®.
- i-Repeat : fonction "repeat" de l'iPod®.

L'accu de l'iPod® est chargé lorsque l'iPod® est inséré sur le IR 4430.



ATTENTION

L'iPod® doit être éteint quand vous le retirez de l'appareil.

L'iPod® et le IR 4430 pourraient être durablement endommagés si vous retirez l'iPod® alors qu'il est allumé.

> Eteignez l'iPod® (arrêt) avant de le retirer du IR 4430.

Radio FM

Paramétrer une station

- Sélectionnez le sous-menu "FM" avec le bouton SCROLL/ENTER (3), pour établir une réception FM.
- Appuyez sur la touche BROWSE/TUNE DOWN (10) ou TUNE UP/■. L'appareil cherche

22. Prises LINE OUT L/R : connexion de l'appareil à un autre amplificateur

23. Raccord prise pour le câble LAN

24. Antenne pour la réception FM de la radio

25. Interrupteur principal marche/arrêt

26. câble d'alimentation

Les touches de la télécommande correspondent aux éléments de commande décrits ici, hormis les touches pour la commande d'un iPod®. Ces touches sont décrites dans le chapitre iPod®.

7- Mise en service

Allumer; paramétrer la langue; menu principal

Allumer l'appareil avec l'interrupteur principal (25). Les messages "Reciva Radio ARM powered" et "Starting" apparaissent sur l'affichage (8). Lorsque s'affiche "Initializing Network", appuyez sur la touche BACK (18).

Paramétrer la langue du menu

- Faites défiler la liste affichée à l'aide du bouton SCROLL/ENTER (3), jusqu'à ce que la sélection soit sur "Settings" et appuyez sur le bouton SCROLL/ENTER (3) pour sélectionner cette entrée.
- Faites défiler la liste affichée, jusqu'à ce que la sélection soit sur "Language" et appuyez sur le bouton SCROLL/ENTER (3).
- Faites défiler la liste des langues disponibles et sélectionner celle souhaitée.



Remarque

> Tourner le bouton SCROLL/ENTER (3) vous permet de faire défiler les choix dans chaque menu et chaque paramétrage de l'appareil, en appuyant sur ce bouton, vous sélectionnez le point en surbrillance. Dans la suite de ce mode d'emploi, il sera intitulé SELECTION.

Fonctions du menu principal

Appuyez sur le bouton SCROLL/ENTER (3) pour ouvrir le menu principal.

- Radio Internet : Réception et gestion des stations de radio Internet; impliquant un accès Internet via Wi-Fi, par exemple.
- Lecteur multimédia : lecture de fichiers, disponibles sur un réseau PC, impliquant l'accès de l'appareil à ce réseau.
- FM : Utilisation comme radio FM.
- Aux-In : le IR 4430 lit des pistes d'un lecteur externe.

- iPod® : le IR 4430 lit les titres de l'iPod® connecté.
- Alarme : possibilités d'utiliser l'appareil comme réveil.
- Paramétrages : paramétrages de base de l'appareil.

Ces fonctions sont décrites dans les prochains chapitres.

Menu Paramétrages

- Paramétrages réseau : rechercher un réseau ou configurer manuellement les paramètres d'un réseau. Cf. chapitre "Fonctionnement en Wi-Fi".
- Version : indique le numéro de version du logiciel de l'appareil, ainsi que le numéro de série et le code produit.
- Mise à jour firmware : téléchargement du récent logiciel, disponible sur le portail Reciva de l'appareil. L'appareil vous prévient lorsqu'un nouveau firmware est disponible et vous demande si vous souhaitez le télécharger ou non. Arrêtez l'opération au plus tard à ce moment en appuyant sur la touche BACK (18).



ATTENTION

Ne pas interrompre la mise à jour du firmware.

Une fois la mise à jour du firmware lancée, celle-ci doit s'effectuer en intégralité.

- > Patientez jusqu'à ce que la mise à jour soit entièrement terminée. Cela peut durer quelques minutes, mais ne doit en aucun cas être interrompu. Autrement, l'appareil pourrait ne plus être utilisable.
- Langue : paramétrer la langue des menus de l'appareil.
- Réinitialiser la radio : Réinitialiser l'appareil avec ses réglages par défaut. Tous les paramétrages (de langue, de réseau, etc.) sont perdus.
- Enregistrer : Uniquement possible au Royaume-Uni.
- Régler l'heure/la date : Régler l'heure et la date avec le bouton SCROLL/ENTER et confirmer. Lors d'une connexion LAN/Wi-Fi, l'appareil obtient automatiquement ces informations depuis le réseau.
- Actif : Affichage lumineux lors de commandes, c'est-à-dire lorsque vous effectuez des réglages sur l'appareil.
- Inactif : Affichage lumineux inactif au bout de 30 secondes sans commandes.
- Veille : Affichage lumineux lorsque l'appareil est éteint via la touche I/⏻.
- UPnP : nom sous lequel le IR 4430 est visible en appareil UPnP, sur le réseau.

Vous attribuez le nom de cette façon :

- Sélectionner UPnP



Remarque

La recherche de fichier peut prendre quelques minutes lors de l'accès initial à un dossier, en fonction du nombre de fichiers audio contenus. Lors de la première lecture, le IR 4430 inscrit un fichier Index "reciva_media_cache*" dans le dossier correspondant. Cet index accélère la recherche de fichiers, lorsque le IR 4430 accède de nouveau au dossier.

Après l'ajout ou la suppression de fichiers d'un fichier partagé, le fichier index doit être actualisé. Pour cela, sélectionnez dans le menu "Share" le sous-menu "Read directory".

- Sélectionnez l'ordre d'affichage des pistes : "by artist" ou "by album".
- Sélectionnez les pistes que vous souhaitez écouter. L'appareil indique "Add to playlist".
- Appuyez à nouveau sur le bouton SCROLL/ENTER (3) pour lire le fichier et l'ajouter à la liste de lecture.
- Ajoutez autant de fichiers ou des albums entiers à la liste de lecture.

Lors de la lecture, vous pouvez :

- Arrêter la lecture d'une piste avec la touche TUNE UP/■ (11).
- Redémarrer la lecture d'une piste arrêtée avec la touche ►/MEM (13).
- Mettre la lecture d'une piste en pause ou la poursuivre avec la touche ►/MEM (13).
- Passer à la piste précédente/suivante avec les touches ◀◀ SKIP/PRESET ▶▶ (12).
- Afficher la liste de lecture avec la touche BROWS/TUNE DOWN (10) et si besoin, sélectionner une autre piste à lire avec le bouton SCROLL/ENTER (3).
- Supprimer une piste de la liste de lecture affichée, en appuyant deux secondes sur la touche TUNE UP/■. La question "Delete Track" s'affiche, sélectionnez "Yes".
- Supprimer toutes les pistes de la liste de lecture. Avec la touche BACK (18) retournez au menu "Media Player". Sélectionnez alors le sous menu "Empty playlist".
- Paramétrer la lecture aléatoire ou la répétition de pistes. Pour cela, appuyez soit sur la touche MODE (20) et sélectionnez une ou plusieurs des options affichées, soit vous retournez au menu "Media Player" avec la touche BACK (18). Choisissez alors le sous-menu "Playback options".

iPod®



ATTENTION

L'iPod® doit être éteint quand vous l'insérez sur la station.

L'iPod® et le IR 4430 pourraient être durablement endommagés si vous installez l'iPod® alors qu'il est allumé.

- > Eteignez l'iPod® (arrêt) avant de le connecter au IR 4430.

- Sélectionnez les fichiers, que vous souhaitez lire. L'appareil affiche "Add to playlist".
 - Appuyez à nouveau sur le bouton SCROLL/ENTER, le fichier est lu et ajouté à la liste de lecture.
 - Ajoutez autant de fichiers ou des albums entiers à la liste de lecture.
- Lors de la lecture, vous pouvez :
- Arrêter la lecture d'une piste avec la touche TUNE UP/■ (11).
 - Redémarrer la lecture d'une piste arrêtée avec la touche ►/MEM (13).
 - Mettre la lecture d'une piste en pause ou la poursuivre avec la touche ►/MEM (13).
 - Passer à la piste précédente/suivante avec les touches ◀◀ SKIP/PRESET ►► (12).
 - Afficher la liste de lecture avec la touche BROWS/TUNE DOWN (10) et si besoin, sélectionner une autre piste à lire avec le bouton SCROLL/ENTER (3).
 - Supprimer une piste de la liste de lecture affichée, en appuyant deux secondes sur la touche TUNE UP/■. La question "Delete Track" s'affiche, sélectionnez "Yes".
 - Supprimer toutes les pistes de la liste de lecture. Avec la touche BACK (18) retournez au menu "Media Player". Sélectionnez alors le sous menu "Empty playlist".
 - Paramétrer la lecture aléatoire ou la répétition de pistes. Pour cela, appuyez soit sur la touche MODE (20) et sélectionnez une ou plusieurs des options affichées, soit vous retournez au menu "Media Player" avec la touche BACK (18). Choisissez alors le sous-menu "Playback options".

Partage Windows

Paramétrage du PC

Afin de permettre la lecture de fichiers audio disponibles sur le réseau par le IR 4420, vous devez mettre ces fichiers sur un dossier partagé avec droit d'écriture. Paramétrer le partage et le droit d'écriture pour le dossier dans Windows Explorer. Cliquez sur le bouton droit de la souris sur le nom du dossier et régler les propriétés.



Remarque

> Vous pouvez bien évidemment mettre plusieurs dossiers avec des données multimédias en partage.

Lecture de fichiers audio

- Sur le IR 4430, sélectionnez le sous-menu "Media Player" puis "Share" à l'aide du bouton SCROLL/ENTER (3). Choisissez ensuite " Search for PCs". Le message "Search for PCs" apparaît alors, suivi d'une liste des noms des ordinateurs trouvés.
- Sélectionnez l'ordinateur, sur lequel se trouve le dossier partagé. L'appareil affiche brièvement le message " Search for directories", suivi d'une liste avec tous les dossiers partagés.
- Sélectionnez le dossier souhaité, les messages "Establishing connection" et "File search" apparaissent sur l'écran.

- Sélectionner Device Name
- Saisissez et validez les caractères du nom l'un après l'autre, en tournant le bouton SCROLL/ENTER.
- Corrigez les éventuelles erreurs avec BACK (18).
- Terminez la saisie du nom avec le symbole **END**.

- Intensité du Wi-Fi : Affichage de l'intensité signal lors d'une connexion Wi-Fi.

8- Commande du IR 4430

Conditions préalables

Afin d'utiliser l'appareil comme radio Internet, les conditions suivantes doivent être remplies :

- une connexion Internet haut débit est disponible.
- Pour des questions de coût, nous vous recommandons une connexion forfaitaire.
- Des appareils pour accéder à cette connexion sont disponibles (de préférence un routeur).
 - Vous êtes familiarisé avec l'accès à Internet.
 - Vous connaissez le mot de passe de votre clé WEP ou WPA pour votre Wi-Fi et êtes en mesure de le saisir lorsque requis par le IR 4430.
 - Vous pouvez entrer l'adresse MAC d'un appareil de confiance comme point d'accès, si votre Wi-Fi vous autorise le fonctionnement de tels appareils (pour cela, vous référerez au mode d'emploi de votre point d'accès). L'adresse MAC du IR 4430 se trouve dans le menu Paramétrages sous "Network Config/Show Configuration/Mac Adress".
 - Le point d'accès est prêt à fonctionner.

Fonctionnement dans un réseau Wi-Fi

Après avoir allumer l'appareil (ou alors directement après le paramétrage de la langue lors de la mise en service), l'appareil affiche les messages "Initializing Network" et "Network Search". L'appareil affiche une liste des réseaux Wi-Fi trouvés.

- Sélectionnez le nom (ESSID) du réseau auquel vous souhaitez vous connecter, avec le bouton SCROLL/ENTER (3).

Si le Wi-Fi est sécurisé, l'appareil vous invite à saisir la clé d'accès (WEP ou WPA).

- Sélectionnez et validez l'un après l'autre les caractères de votre clé avec le bouton SCROLL/ENTER (3). Attention aux minuscules et majuscules !
- Corrigez les éventuelles erreurs avec BACK (18).

- Terminez la saisie de la clé avec le symbole **END**.

L'appareil affiche alors les messages "Connect to Network" puis "Search for Gateway".

Toutes les fonctions de votre radio Internet IR 4430 sont alors disponibles.

Si le message "Invalid key" ou "Network error" s'affiche, cela signifie qu'il y a une erreur dans la saisie de la clé. Entrez de nouveau la clé.

L'appareil mémorise en une fois les données de connexions réseau saisies, c'est-à-dire que lors de la prochaine mise en route de l'appareil, celui-ci se reconnecte automatiquement au réseau.

Fonctionnement avec un câble LAN

Après avoir allumer l'appareil (ou alors directement après le paramétrage de la langue lors de la mise en service), l'appareil affiche les messages "Starting...", "Initializing Network" et "Connection to LAN" et "Search for Gateway".

Toutes les fonctions de votre radio Internet IR 4430 sont alors disponibles.

Radio Internet

Une fois que l'appareil est connecté à un réseau :

Sélectionner le sous-menu "Internet Radio" avec le bouton SCROLL/ENTER (3), un court message s'affiche "Load Program List". En sélectionnant à nouveau "Internet Radio", vous pouvez sélectionner

- la localisation : choisissez depuis une liste de pays disposant de stations radio Internet. Une liste des stations disponibles pour le pays sélectionné vous est alors proposé.
- Genre : choisissez depuis une liste de styles de musique. Pour chaque genre sélectionné vous obtiendrez une liste des stations disponibles.
- Chercher : Vous pouvez saisir directement le nom de la station puis la rechercher.
 - Sélectionnez et validez les caractères du nom de la station avec le bouton SCROLL/ENTER (3).
 - Corrigez les éventuelles erreurs avec BACK (18).
 - Terminez la saisie de la clé avec le symbole **END**.



Remarque

> Certaines stations n'émettent que quelques heures par jour ou quelques jours dans la semaine.

Mémoriser une station

Vous pouvez enregistrer jusqu'à 10 stations sur un emplacement fixe de l'appareil.

- Lorsque la station est réglée, appuyez sur la touche **MEM** (13). L'affichage indique "Set Preset 1". Sélectionnez l'emplacement souhaité (1 à 10) avec les touches **SKIP/PRESET** (12) et attribuez-le à la station en appuyant sur le bouton SCROLL/ENTER (3).

Vous pouvez accéder aux stations mémorisées directement en utilisant les touches **SKIP/PRESET** (12). Appuyez sur le bouton SCROLL/ENTER (3) pour écouter la radio sélectionnée.

Lecteur multimédia

Serveur UPnP

Paramétrage du serveur

- Sous Windows XP, installez, par exemple, Windows Media Connect comme serveur UPnP et Windows Media Player.

Après la première installation, Media Player crée un répertoire avec tous les fichiers multimédias de votre PC.

- Sur le IR 4430, sélectionnez le sous-menu "Media Player" à l'aide du bouton SCROLL/ENTER (3). L'appareil recherche les serveurs UPnP et vous indique le votre (ou une liste de tous les serveurs trouvés ou bien le message "No PCs found" si aucun serveur n'a été trouvé).

- Sélectionnez le serveur UPnP, le message "Access denied" s'affiche.

Sur votre PC, un message apparaît dans Media Player, indiquant qu'un appareil a tenté d'accéder au serveur UPnP.

- Dans Windows Media Player, dans l'onglet "Répertoire", ouvrez la fenêtre pour le partage de fichiers. Le IR 4430 y est indiqué, sous le nom que vous lui avez attribué lors de la mise en service.

- Cliquez sur "Quitter" puis "Ok".

Le IR 4430 peut désormais accéder au serveur UPnP.

L'appareil mémorise en une fois les serveurs UPnP trouvés, c'est-à-dire que lors de la prochaine mise en route de l'appareil, vous avez la possibilité d'accéder rapidement au serveur.

Lecture de fichiers audio

- Sur le IR 4430, sélectionnez le sous-menu "Media Player" puis "UPnP" à l'aide du bouton SCROLL/ENTER (3).

- Sélectionnez le serveur.

- L'appareil affiche une liste de tous les catégories disponibles sur le serveur (musique, liste de lecture, etc.).

- Sélectionnez tour à tour les catégories et les sous-catégories (par exemple "Albums") jusqu'à ce qu'une liste avec les fichiers musique soit affichée.