

GRUNDIG

Yacht Boy 10 WR 5401 HORDOZHATÓ RÁDIÓ

TARTALOMJEGYZÉK

BIZTONSÁGI ELŐÍRÁSOK.....	1
A KÉSZÜLÉK BEMUTATÁSA.....	1
A KÉSZÜLÉK ÁRAMELLÁTÁSA.....	2
A RÁDIÓ HASZNÁLATA.....	3
HASZNOS TUDNIVALÓK.....	3

BIZTONSÁGI ELŐÍRÁSOK

Kérjük, hogy az alábbi előírásokat feltétlen vegye figyelembe, hogy e készülék hosszú éveken át a legnagyobb megelégedésére szolgáljon.

Ez a készülék kizárólag hangfelvételek hallgatására szolgál. A készülék használata bármi egyéb célra tilos és emellett a garanciához fűződő jogai elvesztésével is jár!

A készüléket óvja nedvességtől, csepegő, freccsenő víztől. Amikor a készüléket szabadban használja, gondosan ügyeljen arra, hogy nedvesség, csapadék, eső, stb. semmiképp se juthasson bele!

A készüléket ne állítsa hőforrás (fűtőtest, klímaberendezés, kályha, stb.) közelébe és ne tegye ki a közvetlen napsugárzásnak.

Amikor kiválasztja a készülék helyét, ne helyezze a készüléket kényes felületre, pl. olyan helyre, ahol a készülék lábai bútorra lakkozásában nehezen eltávolítható foltot hagyhatnának maguk után.

A készüléket szükség esetén csak finom portörölrühával tisztítsa, tisztításához ne használjon karcos, maró hatású tisztítószerket és súrolóanyagokat.

Figyelem! A fülhallgatót sohasse hallgassa nagy hangerővel! A nagy hangerő tartós halláskárosodást okozhat és emellett veszélyeztetheti Önt és másokat is a közlekedésben! A hangerőt mindig úgy állítsa be, hogy idejében meghalljon bármilyen más figyelmeztető hangot is (pl. autókürtöt, mentők, rendőrség szirénázását, stb.).

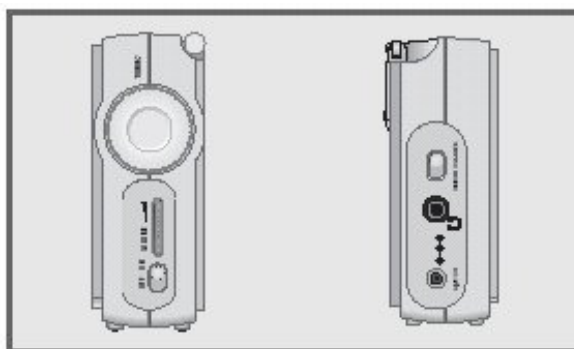
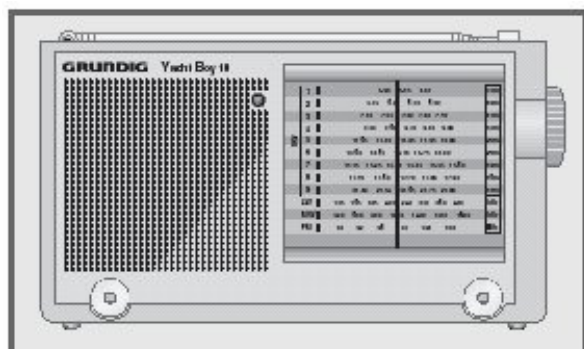
A készülék burkolatát felnyitni, a készülékbe belenyúlni, a készülék javítását házilagosan bármilyen módon megkísérelni nem szabad! Bárminemű külső beavatkozás a készülékbe garanciához fűződő jogainak elvesztésével jár! A meghibásodott készüléket csak szakember (szakszerviz) javíthatja. Ha tehát a készülék meghibásodik, forduljon a Grundig magyarországi vevőszolgálatához.

Környezetének védelmében

A készülék csomagolásakor mindössze két anyagot használt fel a gyártó cég: papírt (kartondoboz) és polietilént (műanyag zacskó). Eltávolításukkor vegye figyelembe a helyi környezetvédelmi előírásokat.

A KÉSZÜLÉK BEMUTATÁSA

A kezelőszervek ismertetése



A KÉSZÜLÉK ELEJÉN

●
SW 1...9
LW MW FM

Világító dióda, mely akkor világít, ha a készülék sztereo adást fog és a fülhallgatót is csatlakoztatta.
Hangolósík:
9 rövidhullámú (SW); valamint hosszuhullámú (LW)?
középhullámú (MW) és az URH (FM) vételi sávokhoz

A KÉSZÜLÉK JOBB OLDALÁN ON/OFF

A készülék be- és kikapcsolása.

VOLUME 

Hangerő-szabályozó gomb.

TUNING

Rádióadó (vételi frekvencia) választó forgókapcsoló.

A KÉSZÜLÉK BAL OLDALÁN MONO/STEREO

Mono/sztereo választókapcsoló - ha a készüléket fülhallgatóval hallgatja.



Fülhallgató kimenet sztereo fejhallgató csatlakoztatásához 3,5 mm jack dugaszolóval. Fülhallgató csatlakoztatásakor a készülék saját hangszórója elnémul.

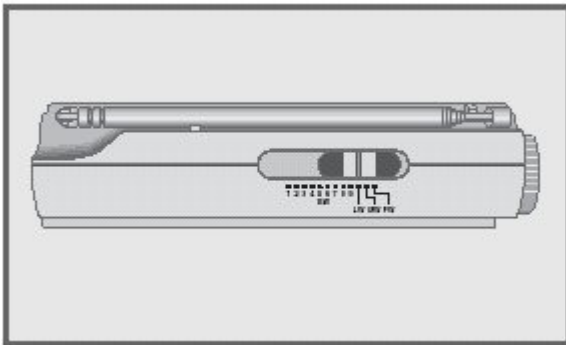
DC 3-6V 

Hálózati adapter csatlakozó aljzat (a készüléknek nem tartozéka) - bemenő feszültség 3-6V (200 mA).

A KÉSZÜLÉK TETEJÉN

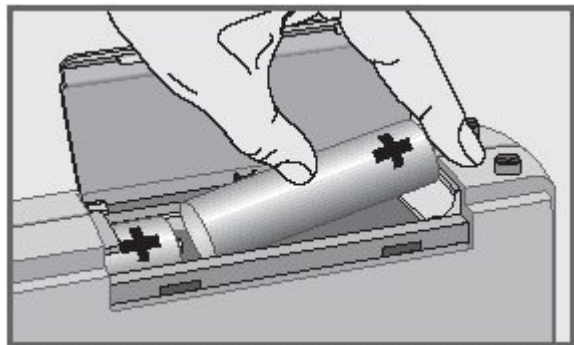
SW 1...9
LW MW FM

Választókapcsoló:
9 rövidhullámú (SW); valamint hosszuhullámú (LW)?
középhullámú (MW) és az URH (FM) vételi sávokhoz



ANTENNA

Teleszkópañtenna az URH (FM) és a rövidhullámú (SW) adók vételéhez. A közép- és hosszuhullámú adó vételéhez a készülék beépített ferritantennával rendelkezik.



A KÉSZÜLÉK ALJÁN

Elemtartó rekesz

Tájékoztató:

A készülék hátoldalán négy nyomógomb van a készülékhez kapott bőr védőtáska rögzítésére.

A KÉSZÜLÉK ÁRAMELLÁTÁSA

Elemekről

- 1 Nyissa ki az elemtartó rekeszt: nyomja meg a jelzésnél a fedelet és nyissa fel.
- 2 Az elhasznált elemeket vegye ki: az első elemet fogja meg és húzza ki, ezután a másodikat is ki tudja venni.
- 3 Tegyen a rekeszbe 2 db 1,5 V-os LR6/AM3/AA típusú elemet. Behelyezéskor ügyeljen az elemek pólusainak pontos illesztésére (rekesz alján lévő jelzéseknek megfelelően, a mínusz pólus legyen befelé)!


Tájékoztató:

Az elhasznált elemeket, ill. a hosszabb ideig nem használt elemeket feltétlenül cserélje ki. Ha a készüléket hosszabb ideig nem használja, vegye ki az elemeket az elemtartó rekeszből: a kifolyt elemek által okozott esetleges károkat a gyártó és a forgalmazó semmiféle felelősséget nem vállal és a garanciához fűződő jogokat is elveszti.

Az elhasznált elemeket - még ha nem is tartalmaznak nehézfémeket - sohase dobja ki a háztartási szeméttel! Veszélyes hulladék! Az elhasznált elemeket mindig az elem gyűjtőhelyén adja le.


Hálózati tápegységről (a készüléknek nem tartozéka)

A tápegység csatlakozása előtt mindig ellenőrizze, hogy a helyi hálózati tápfeszültség megegyezik-e a tápegység gyári adattábláján jelzett hálózati tápfeszültséggel. Amennyiben a tápegységet tévesen csatlakoztatja a helyi hálózatba, a gyártó és a forgalmazó az esetleges károkat nem vállal felelősséget és a készülék garanciájához fűződő jogait is elveszti. A készülékhez 3-6 V egyenáramú (200 mA) tápegység használható, melyet a szakboltokban szerezhet be.

- 1 Hálózati tápegység segítségével a készülék hálózatról is működtethető: dugaszolja a tápegység csatlakozó vezetékét a készülék **DC 3-6V**  aljzatába (a készülék bal oldalán).
- 2 Ezután dugaszolja a hálózati tápegység csatlakozó vezetékét a helyi hálózatba is. A hálózati tápegység nem tartozéka készüléknek, külön kell megvásárolnia.

Tájékoztató:

A készülék az elemeket automatikusan lekapcsolja, ha a készüléket hálózatról használja.

A készülékhez kizárólag csak olyan, a kereskedelmi forgalomban kapható hálózati tápegységet használhat, mely 3-6 Volt (200 mA) egyenáramot szolgáltat és amelynek a pozitív pólusa (+) a dugaszoló középső tűskéjére esik (). Ha a tápegységen feszültségválasztó kapcsoló található, állítsa be a helyi hálózati feszültséghez, mielőtt a készülékhez csatlakoztatja.

A RÁDIÓ HASZNÁLATA

A készülék be- és kikapcsolása

- 1 A készüléket az **ON/OFF** gombbal kapcsolja be.
A rádió az utoljára választott hullámsávhoz kapcsol.
- 2 A készüléket az **ON/OFF** gombbal kapcsolhatja ki.

A rádió hallgatása


- 1 Válasszon hullámsávot az **SW1...9, LW MW FM** gombbal (a készülék tetején).
SW = rövidhullámú sávcsoport (1...9).
LW = hosszúhullám;
MW = középhullám;
FM = URH (ultrarövid-hullám);
- 2 Válasszon rádióadót (vételi frekvenciát) a **TUNING** gombbal (a készülék jobb oldalán).

Tájékoztató:

FM (URH) adások vételéhez használja a készülék kihúzható és irányítható teleszkópos antennáját. Ha az FM jel nagyon erős (a készüléket az adóhoz közel használja), tolja össze a teleszkópos antennát. A rövidhullámú SW vételt elősegítheti, ha kihúzza és függőlegesre állítja a teleszkópos antennát. Közép- és hosszúhullámú vételre a készülékbe épített ferritantenna szolgál. Ilyenkor a teleszkópos antenna használata felesleges. A középhullámú vétel javítása érdekében forgassa el az egész készüléket.

- 3 Állítsa be a hangerőt a **VOLUME**  hangerő-szabályozó kapcsolóval (a készülék jobb oldalán).

Fülhallgató használata

- 1 Ha fülhallgatót akar használni, megfelelő csatlakozódugóval ($\varnothing 3,5$ mm, sztereo) dugaszolja a  aljzatba (a készülék bal oldalán). A készülék hangszórója ilyenkor automatikusan kikapcsol.

Sztereo/mono vétel (csak a fülhallgató használatakor)

Ha a sztereo vétel gyenge és ezért a hang sztereó, a sztereo vételt átkapcsolhatja mono vételhez:

- 1 A **STEREO MONO** kapcsolót (a készülék bal oldalán) kapcsolja MONO állásba.
A sztereo vételt jelző világító dióda kialszik.
- 2 A **STEREO MONO** kapcsolót (a készülék bal oldalán) kapcsolja vissza STEREO állásba. Ha a készülékkel éppen sztereo adást fog, a sztereo vételt jelző világító dióda világítani kezd.

Rövidhullámú vétel

A Yacht Boy YB 10 világvevő rádióval igen sok rádióállomás fogható. E rádióállomások beállítása viszonylag egyszerű feladat, mivel ezek az adók mindig ugyanott találhatók a beállítókálán, mindig ugyanazon a hullámsávon és frekvencián sugározzák adásaikat.

A rövidhullámon sugárzó adóállomásoknál azonban sajnos nem ez a helyzet. Ezek az adók gyakran kénytelenek változtatni adásuk hullámhosszát a földi atmoszféra-viszonyoknak megfelelően. A rövidhullámon sugárzó rádióadók nagy részének vételi (hullámhossz és frekvencia) adatai általában a Föld minden pontján érvényesek, hiszen ezek az adások igen nagy távolságban vehetők. Pontosan ezért használják ezeket a hullámsávokat a rádióamatőrök és a professzionális felhasználók: a hajó- és légiforgalom-irányítók is.

Ha egy megadott rövidhullámú adót akar fogni a készülékkel, az adó hullámhossz és frekvencia adatait pontosan kell ehhez ismernie. Számos adó szívesen megküldi erre vonatkozó tájékoztatását, ha felveszi velük a kapcsolatot. Ezek az adatok az Internetről is beszerezhetők.

HASZNOS TUDNIVALÓK

Műszaki adatok

Tápáram ellátás:

Elemekről2 db 1,5 V (LR6/AM3/AA) ceruzaelem
Hálózati tápegységről:3-6 V (200 mA) egyenáramot szolgáltató adapter


Kimenő teljesítmény:100 mV

Vételi tartományok:	FM (URH)	87,5...108,0 MHz
	KH.....	526,5 ...1606,5 kHz
	HH.....	148,5 ...283,5 kHz
	RH (SW1).....	3,90... 4,00 MHz (75 m)
	RH (SW2).....	5,90...6,20 MHz (49 m)
	RH (SW3).....	7,10...7,50 MHz (41 m)
	RH (SW4).....	9,50...9,90 MHz (31 m)
	RH (SW5).....	11,60...12,05 MHz (25 m)
	RH (SW6).....	13,60...13,80 MHz (22 m)
	RH (SW7).....	15,10...15,60 MHz (19 m)
	RH (SW8).....	17,50...17,90 MHz (16 m)
	RH (SW9).....	21,40...21,85 MHz (13 m)

Antenna

FM (URH) és rövidhullám:..... teleszkóp antenna
 Közép- és hosszuhullám..... beépített ferrit antenna

Csatlakozó aljzatok

Külső áramellátáshoz: Ø 4,0 mm 3-6 V 200 mA egyenáram 
 Sztereo fülhallgatóhoz: Ø 3,5 mm, sztereo, 32 Ohm impedanciájú aljzat

Méretek (szélesség x magasság x mélység) kb. 150 x 85 x 34 mm

Tömeg:..... kb. 250 g

Minőségtanúsítás



Ez a készülék a DIN EN 60065 (VDE 0860) német szabványban és az IEC 60065 nemzetközi szabványban rögzített biztonsági előírásoknak megfelel. Ez a készülék a 89/336/EEC 73/23/EEC és a 93/68/EEC európai irányelvek előírásait teljesíti. A 2/1984. (III.10.) BkM-IpM számú rendelet alapján, mint forgalmazó tanúsítjuk, hogy az Ön által vásárolt GRUNDIG termék a használati útmutatóban található műszaki jellemzőknek megfelel.

A gyártó a műszaki és esztétikai változtatások jogát fenntartja!