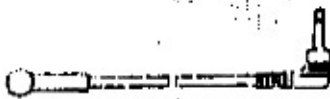
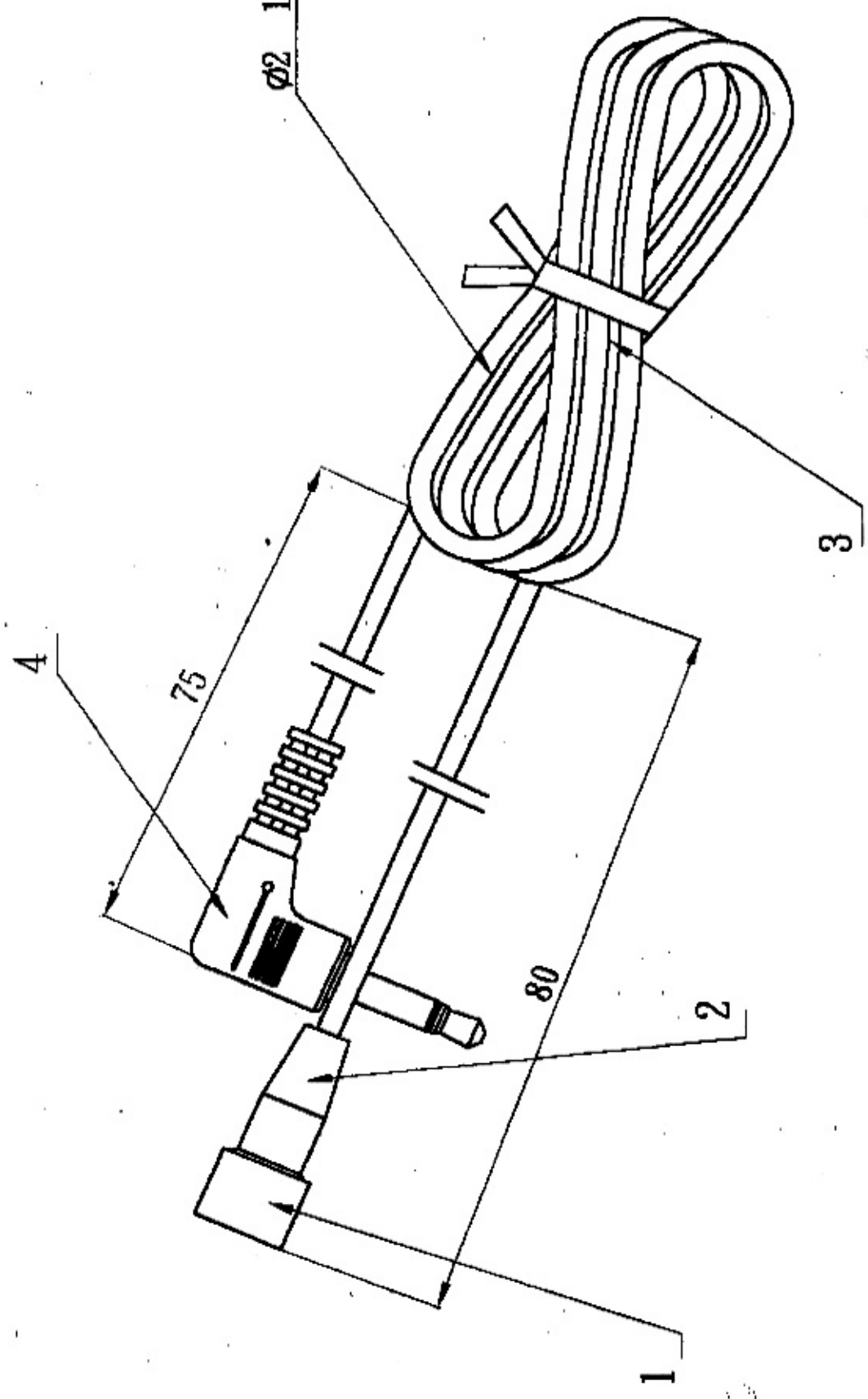
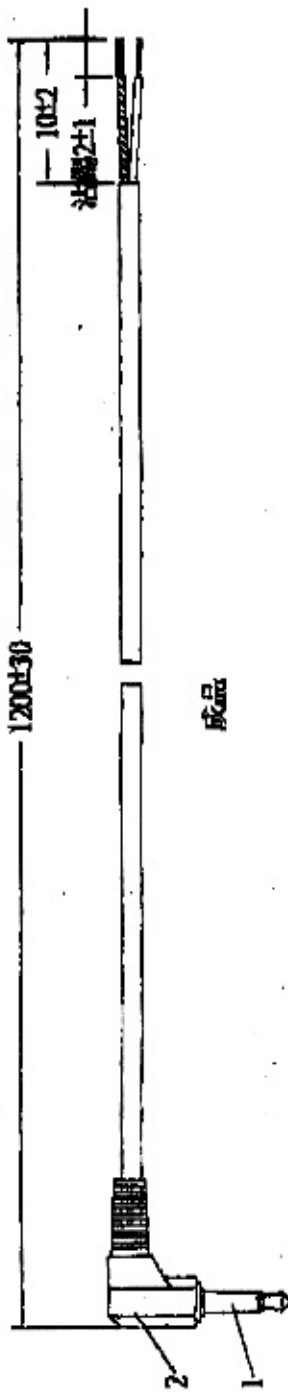


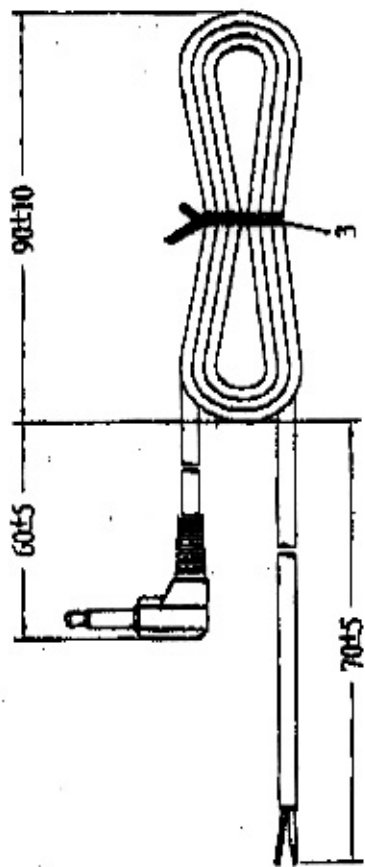
品名： Part Name	電容式麥克風 CONDENSER MICROPHONE	機種：BEST NO. 351830 Mode No.
1. 構成 CONSIST OF	(本體+隔離線)+氣泡袋 MICROPHONE CORD BUBBLEBAG PACKED	
2. 顏色 黑色 COLORS : Black		
3. 電氣性能試驗法 ELECTRICITY TEST	照國家標準 CNS 4382 類號 C7031 條件規定，測試方法 採場內核定儀器檢測 ACCORDING TO CNS # 4382 C7031 REGULATION TESTED BY IN-HOUSE EQUIPMENT'S.	
3-1 試驗條件 INSPECTION CONDITIONS	測定的標準狀態 (溫度 5~35°C) 常溫 (相對溼度 45~85%) CONDITIONS SET IN ROOM TEMPERATURE & RELATIVE HUMIDITY (45~85%)	
3-2 阻抗 IMPEDANCE	2.2KΩ ± 30 % at 1K	
3-3 靈敏度 SENSITIVITY	-65 dB ± 3dB at 1K. (0dB=1V/u BAR)	
3-4 正面感度頻率特性 FRONT SENSITIVITY FREQ RESPONSE	20~1600Hz	
3-5 極 性 POLARIZATION	當正常音壓作用於微音器之正面時 3.5 端子的正極端的電壓為 正電壓(+) WHEN MICROPHONE PICKS UP SOUND SOURCE IN FRONT, THE 3.5mm PHONE PLUG'S TIP WILL BE "POSITIVE" AND STRAIN RELIEF SLEEVE TO BE "NEGATIVE". 	
3-6 正面感度頻率特性 FRONT SENSITIVITY	FROM : 100 - 12,000 Hz	
如附圖 AS ATTACHED - SHEET		

Ø2 1.2M 3.5PLUG

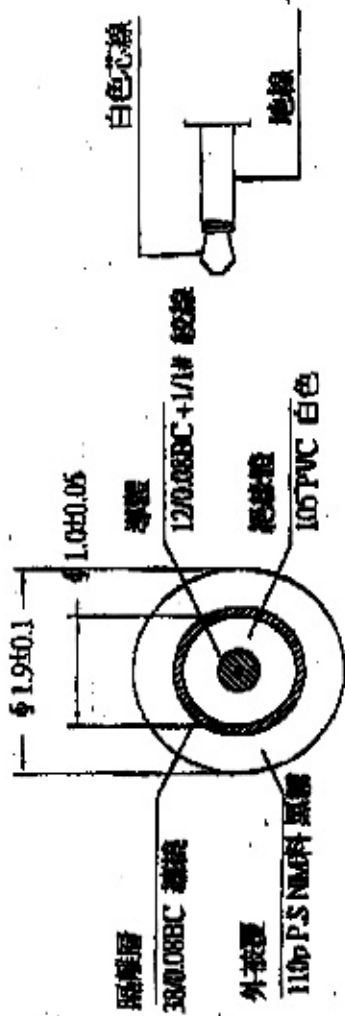




成品



包扎



線材截面

配線

B/N 351830

RP 2402

Measuring Condition : V W M

Zero Level (Fundamental) : 0-65 dB X Axis Speed : mm/sec

Zero Level (Harmonic) : dB Y Axis Speed : mm/sec

