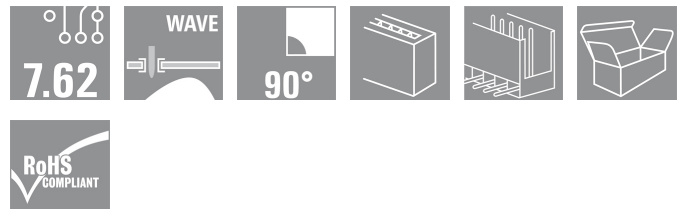


Serie BL/SL 7.62 SL 7.62/02/90 3.2SN OR BX

Weidmüller Interface GmbH & Co. KG
Klingenbergstraße 16
D-32758 Detmold
Germany
Fon: +49 5231 14-0
Fax: +49 5231 14-292083
www.weidmueller.com



Stiftleisten mit 90° Abgangsrichtung. Die Lötstiftlänge ist für Wellenlötanwendungen optimiert. Die Stiftleisten bieten Platz für Beschriftungen und können kodiert werden.

- 800 V (IEC) / 300 V (UL)
- 18,5 A (IEC) / 15 A (UL)

Allgemeine Bestelldaten

Best.-Nr.	1624150000
Typ	SL 7.62/02/90 3.2SN OR BX
Ausführung	Leiterplattensteckverbinder, Stiftleiste, seitlich offen, Lötanschluss, 7.62 mm, Polzahl: 2, 90°, Lötstiftlänge (l): 3.2 mm, verzinkt, orange, Box
GTIN (EAN)	4008190195205
VPE	100 Stück
Produkt-Kennzahlen	IEC: 800 V / 18.5 A UL: 300 V / 15 A
Verpackung	Box

Erstellungs-Datum 21. Februar 2013 06:55:51 MEZ

Katalogstand 20.12.2012 / Technische Änderungen vorbehalten

Serie BL/SL 7.62 SL 7.62/02/90 3.2SN OR BX

Weidmüller Interface GmbH & Co. KG
Klingenbergstraße 16
D-32758 Detmold
Germany
Fon: +49 5231 14-0
Fax: +49 5231 14-292083
www.weidmueller.com

Technische Daten

Abmessungen und Gewichte

Nettogewicht 1,11 g

Systemkennwerte

Produktfamilie	Serie BL/SL 7.62	Montage auf der Leiterplatte	Lötanschluss
Abgangswinkel	90°	Raster in mm (P)	7,62 mm
Raster in Zoll (P)	0,3 inch	Polzahl	2
Lötstiftlänge (l)	3,2 mm	Kodierbar	Ja
Anzahl Reihen	1	Anzahl Lötstifte pro Pol	1
Bestückungsloch-Durchmesser (D)	1,3 mm	Bestückungsloch-Durchmesser Toleranz (D)	+ 0,1 mm
L1 in mm	7,62 mm	L1 in Zoll	0,3 inch
Isolationswiderstand	10 ³ Ω	Berührungsschutz nach DIN VDE 57 106	fingersicher gesteckt


Werkstoffdaten

Isolierstoff	PBT	Farbe	orange
Isolierstoffgruppe	IIIa	Brennbarkeitsklasse nach UL94	V-0
CTI	≥ 200	Kontaktmaterial	CuSn
Kontaktoberfläche	verzinkt	Dauergebrauchstemperatur, min.	-25 °C
Dauergebrauchstemperatur, max.	100 °C	relative Feuchte bei Lagerung, max.	80 %

Bemessungsdaten nach DIN IEC

Bemessungsstrom, min. Polzahl (Tu=20°C)	18,5 A	Bemessungsstrom, max. Polzahl (Tu=20°C)	17 A
Bemessungsstrom, Polzahl (Tu=40°C), min.	16 A	Bemessungsstrom, Polzahl (Tu=40°C), max.	14,5 A
Bemessungsspannung bei Überspannungsk./Verschmutzungsgrad III/3	500 V	Bemessungsstoßspannung bei Überspannungsk./Verschmutzungsgrad III/3	6 kV
Bemessungsspannung bei Überspannungsk./Verschmutzungsgrad III/2	630 V	Bemessungsstoßspannung bei Überspannungsk./Verschmutzungsgrad III/2	6 kV
Bemessungsspannung bei Überspannungsk./Verschmutzungsgrad II/2	800 V	Bemessungsstoßspannung bei Überspannungsk./Verschmutzungsgrad II/2	6 kV
Kurzzeitstromfestigkeit	3 x 1s mit 120 A		

Nenndaten nach CSA

Institut (CSA)		Nennspannung (Use group B)	300 V
Nennstrom (Use group B)	15 A	Nennspannung (Use group D)	300 V
Nennstrom (Use group D)	10 A		


Datenblatt

Serie BL/SL 7.62
SL 7.62/02/90 3.2SN OR BX

Weidmüller Interface GmbH & Co. KG
 Klingenbergstraße 16
 D-32758 Detmold
 Germany
 Fon: +49 5231 14-0
 Fax: +49 5231 14-292083
 www.weidmueller.com

Technische Daten

Nenndaten nach UL 1059

Institut (UR)		Nennspannung (Use group B)	300 V
Nennstrom (Use group B)	15 A	Nennspannung (Use group D)	300 V
Nennstrom (Use group D)	10 A		

Klassifikationen

ETIM 3.0	EC001284	UNSPSC	30-21-18-10
eClass 4.1	27-26-07-01	eClass 5.1	27-26-07-04
eClass 6.0	27-26-07-04	eClass 7.0	27-44-04-02

Hinweise

- Hinweise
- Weitere Farben auf Anfrage
 - Vergoldete Kontaktoberflächen auf Anfrage
 - Bemessungsstrom bezogen auf Bemessungsquerschnitt und min. Polzahl
 - Bemessungsspannung für Raster 7,62 mm: $U/2 = 1000\text{ V} / 6\text{ kV}$
 - Zeichnungsangabe P = Raster
 - Bemessungsdaten sind bezogen auf das jeweilige Bauteil. Luft- und Kriechstrecken zu anderen Bauteilen sind entsprechend der jeweils relevanten Anwendungsnormen zu gestalten.

Zulassungen



Downloads

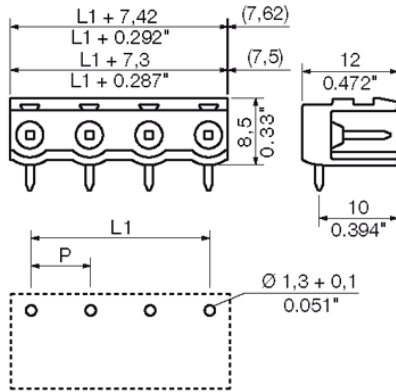
- CAD Library (P-CAD Format - ASCII) [SL.LIA](#)
 CAD Library (P-CAD Format - Standard) [SL.LIB](#)
[3D Modell](#)

Datenblatt

Serie BL/SL 7.62
SL 7.62/02/90 3.2SN OR BX

Weidmüller Interface GmbH & Co. KG
 Klingenbergstraße 16
 D-32758 Detmold
 Germany
 Fon: +49 5231 14-0
 Fax: +49 5231 14-292083
 www.weidmueller.com

Zeichnungen



Serie BL/SL 7.62
SL 7.62/02/90 3.2SN OR BX

Weidmüller Interface GmbH & Co. KG
 Klingenbergstraße 16
 D-32758 Detmold
 Germany
 Fon: +49 5231 14-0
 Fax: +49 5231 14-292083
 www.weidmueller.com

Zubehör

LED-Flutlichtanzeigen



Einfach wirkungsvoll: Das Bindeglied zwischen LED und Frontpanel.

Flutlichtanzeigen ermöglichen eine einfache Überwachung der Schaltzustände ohne Sonderkonstruktionen: Optischer Kunststoff leitet das Licht von gängigen LED's kostengünstig über einen Bogen bis in die Steckebene oder durch die Frontplatte. Die Lichtleiter-Elemente werden einfach hinter die zugehörigen abgewinkelten Stiftleisten (90° Abgangsrichtung) gerastet. Varianten mit unterschiedlichen Lichteintrittshöhen ermöglichen eine optimale Lichtausbeute für unterschiedliche LED-Bauformen bzw. - Höhen.

Die Vorteile gegenüber herkömmlichen Lösungen:

- keine zusätzliche LED-Platine hinter dem Frontpanel erforderlich
- keine "langbeinigen" LED´s, mit separater Halterung notwendig
- gebogene Lichtleitung für optimale Lichtausbeute
- runde Lichtaustrittsform für einfache Frontplatten-Bohrungen
- problemlose Einhaltung von Luft- und Kriechstrecken
- abtrennbar für kleinere Polzahlen

Das Ergebnis: Vereinfachung des Herstellprozesses, Senkung der Kosten und Vereinfachung des Designs

Allgemeine Bestelldaten

Best.-Nr.	Typ	Ausführung	GTIN (EAN)	VPE	Produkt-Kennzahlen
1595850000	SL FLA 1.5/24	Leiterplattensteckverbinder, Zubehör, Flutlichtanzeige, Polzahl: 1	4008190092573	10 Stück	
1595860000	SL FLA 3.8/24	Leiterplattensteckverbinder, Zubehör, Flutlichtanzeige, Polzahl: 1	4008190140892	10 Stück	
1636670000	SL FLA 2,3/1	Leiterplattensteckverbinder, Zubehör, Flutlichtanzeige, Polzahl: 1	4008190409975	100 Stück	
1580120000	SL FLA 9.0/1	Leiterplattensteckverbinder, Zubehör, Flutlichtanzeige, Polzahl: 1	4008190031909	100 Stück	
1636680000	SL FLA 2,3/24	Leiterplattensteckverbinder, Zubehör, Flutlichtanzeige, Polzahl: 1	4008190409968	10 Stück	
1595870000	SL FLA 9.0/24	Leiterplattensteckverbinder, Zubehör, Flutlichtanzeige, Polzahl: 1	4008190079796	10 Stück	
1580110000	SL FLA 3.8/1	Leiterplattensteckverbinder, Zubehör, Flutlichtanzeige, Polzahl: 1	4008190050740	100 Stück	

Datenblatt

Serie BL/SL 7.62
SL 7.62/02/90 3.2SN OR BX

Weidmüller Interface GmbH & Co. KG
 Klingenbergstraße 16
 D-32758 Detmold
 Germany
 Fon: +49 5231 14-0
 Fax: +49 5231 14-292083
 www.weidmueller.com

Zubehör

[1580100000](#) SL FLA 1.5/1

Leiterplattensteckverbinder, 4008190152475 100 Stück
 Zubehör, Flutlichtanzeige,
 Polzahl: 1

Kodierelemente



Verbindet nur, was auch zusammengehört: Der richtige Anschluss an der richtigen Stelle.
 Kodierelemente und Verdrehsicherungen stellen eine eindeutige Zuordnung von Anschlusselementen im Herstellprozess und bei der Bedienung sicher. Die Kodier- und Verdrehschutzelemente werden vor der Bestückung oder während der Kabelkonfektionierung eingeschoben. Die Alternative bei Weidmüller: Einfach online im Variantenkonfigurator individuell konfigurieren und fertig vorkodiert erhalten.
 Eine Fehlbestückung auf der Leiterplatte sowie ein Fehlstecken von Anschlusselementen ist nicht mehr möglich.
 Der Vorteil: Keine Fehlersuche bei der Fertigung und keine Fehlbedienung durch den Anwender.

Allgemeine Bestelldaten

Best.-Nr.	Typ	Ausführung	GTIN (EAN)	VPE	Produkt-Kennzahlen
1573010000	BLZ/SL KO OR	Leiterplattensteckverbinder, Zubehör, Kodierelement, orange, Polzahl: 1	4008190048396	100 Stück	
1545710000	BLZ/SL KO SW	Leiterplattensteckverbinder, Zubehör, Kodierelement, schwarz, Polzahl: 1	4008190087142	50 Stück	

Datenblatt

**Serie BL/SL 7.62
SL 7.62/02/90 3.2SN OR BX**

Weidmüller Interface GmbH & Co. KG
Klingenbergstraße 16
D-32758 Detmold
Germany
Fon: +49 5231 14-0
Fax: +49 5231 14-292083
www.weidmueller.com

Zubehör

weiteres Zubehör



Keine Aufgabe ist zu klein für die optimale Lösung.

Verbinden ist nicht alles - wo Potenziale geprüft, zusammengefasst oder auch getrennt werden müssen, steckt die Lösung oft im Detail.

Ein System ist kein System ohne die kleinen, aber nützlichen Details:

- Prüfstecker - ermöglicht den sicheren Abgriff an Prüfbuchsen
- Querverbinder - schafft eine kontaktsichere Potentialverteilung direkt am Anschluss
- Abteiltrennelemente - teilt eine hochpolige Stiftleiste in mehrere separate Buchsenleisten-Steckplätze auf
- Verriegelungen und Rasthaken - die optionale vibrationsbeständige Verrastung bzw. Sicherung für Buchsen- und Stiftleisten

Fertigungsbegleitend und Anwendungsgerecht - mehr Zubehör = weniger Aufwand

Allgemeine Bestelldaten

Best.-Nr.	Typ	Ausführung	GTIN (EAN)	VPE	Produkt-Kennzahlen
1770240000	SL AT SW	Leiterplattensteckverbinder, Zubehör, Abteiltrennelement, schwarz, Polzahl: 1	4032248117710	100 Stück	
1598300000	SL AT OR	Leiterplattensteckverbinder, Zubehör, Abteiltrennelement, orange, Polzahl: 1	4008190189266	100 Stück	