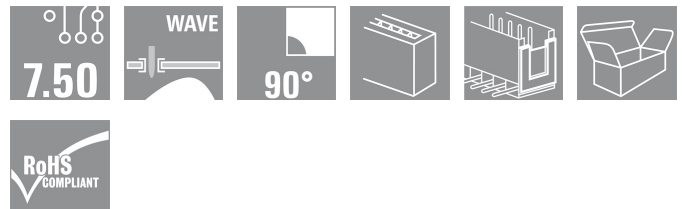


## Serie BL/SL 7.50 SL 7.50/11/90B 3.2SN OR BX

**Weidmüller Interface GmbH & Co. KG**  
 Klingenbergstraße 16  
 D-32758 Detmold  
 Germany  
 Fon: +49 5231 14-0  
 Fax: +49 5231 14-292083  
 www.weidmueller.com



Stiftleisten mit 90° Abgangsrichtung. Die Lötstiftlänge ist für Wellenlötanwendungen optimiert. Die Stiftleisten bieten Platz für Beschriftungen und können kodiert werden.

- 800 V (IEC) / 300 V (UL)
- 18,5 A (IEC) / 15 A (UL)

### Allgemeine Bestelldaten

Best.-Nr.	<a href="#">1628560000</a>
Typ	SL 7.50/11/90B 3.2SN OR BX
Ausführung	Leiterplattensteckverbinder, Stiftleiste, Schwalbenschwänze für Befestigungsblöcke, Lötanschluss, 7.50 mm, Polzahl: 11, 90°, Lötstiftlänge (l): 3.2 mm, verzinkt, orange, Box
GTIN (EAN)	4008190201364
VPE	50 Stück
Produkt-Kennzahlen	IEC: 800 V / 18.5 A UL: 300 V / 15 A
Verpackung	Box

Erstellungs-Datum 21. Februar 2013 16:16:49 MEZ

## Serie BL/SL 7.50 SL 7.50/11/90B 3.2SN OR BX

**Weidmüller Interface GmbH & Co. KG**  
Klingenbergstraße 16  
D-32758 Detmold  
Germany  
Fon: +49 5231 14-0  
Fax: +49 5231 14-292083  
www.weidmueller.com

## Technische Daten

### Abmessungen und Gewichte

Nettogewicht 5,52 g

### Systemkennwerte

Produktfamilie	Serie BL/SL 7.50	Montage auf der Leiterplatte	Lötanschluss
Abgangswinkel	90°	Raster in mm (P)	7,5 mm
Raster in Zoll (P)	0,295 inch	Polzahl	11
Lötstiftlänge (l)	3,2 mm	Kodierbar	Ja
Anzahl Reihen	1	Anzahl Lötstifte pro Pol	1
Bestückungsloch-Durchmesser (D)	1,3 mm	Bestückungsloch-Durchmesser Toleranz (D)	+ 0,1 mm
L1 in mm	75 mm	L1 in Zoll	2,953 inch
Isolationswiderstand	10 <sup>3</sup> Ω	Berührungsschutz nach DIN VDE 57 106	fingersicher gesteckt


### Werkstoffdaten

Isolierstoff	PBT	Farbe	orange
Isolierstoffgruppe	IIIa	Brennbarkeitsklasse nach UL94	V-0
CTI	≥ 200	Kontaktmaterial	CuSn
Kontaktoberfläche	verzinkt	Dauergebrauchstemperatur, min.	-25 °C
Dauergebrauchstemperatur, max.	100 °C	relative Feuchte bei Lagerung, max.	80 %

### Bemessungsdaten nach DIN IEC

Bemessungsstrom, min. Polzahl (Tu=20°C)	18,5 A	Bemessungsstrom, max. Polzahl (Tu=20°C)	17 A
Bemessungsstrom, Polzahl (Tu=40°C), min.	16 A	Bemessungsstrom, Polzahl (Tu=40°C), max.	14,5 A
Bemessungsspannung bei Überspannungsk./Verschmutzungsgrad III/3	500 V	Bemessungsstoßspannung bei Überspannungsk./Verschmutzungsgrad III/3	6 kV
Bemessungsspannung bei Überspannungsk./Verschmutzungsgrad III/2	630 V	Bemessungsstoßspannung bei Überspannungsk./Verschmutzungsgrad III/2	6 kV
Bemessungsspannung bei Überspannungsk./Verschmutzungsgrad II/2	800 V	Bemessungsstoßspannung bei Überspannungsk./Verschmutzungsgrad II/2	6 kV
Kurzzeitstromfestigkeit	3 x 1s mit 120 A		

### Nenndaten nach CSA

Institut (CSA)		Nennspannung (Use group B)	300 V
Nennstrom (Use group B)	15 A	Nennspannung (Use group D)	300 V
Nennstrom (Use group D)	10 A		


**Datenblatt**

**Serie BL/SL 7.50**  
**SL 7.50/11/90B 3.2SN OR BX**

**Weidmüller Interface GmbH & Co. KG**  
 Klingenbergstraße 16  
 D-32758 Detmold  
 Germany  
 Fon: +49 5231 14-0  
 Fax: +49 5231 14-292083  
 www.weidmueller.com

**Technische Daten**

**Nenndaten nach UL 1059**

Institut (UR)		Nennspannung (Use group B)	300 V
Nennstrom (Use group B)	15 A	Nennspannung (Use group D)	300 V
Nennstrom (Use group D)	10 A		

**Klassifikationen**

ETIM 3.0	EC001284	UNSPSC	30-21-18-10
eClass 4.1	27-26-07-01	eClass 5.1	27-26-07-04
eClass 6.0	27-26-07-04	eClass 7.0	27-44-04-02

**Hinweise**

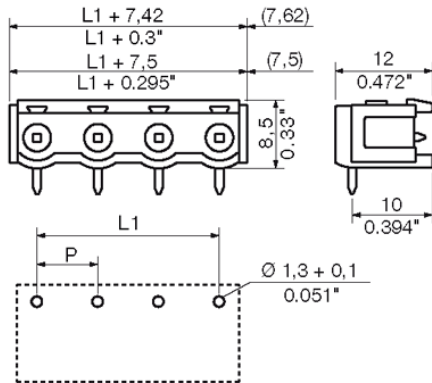
- Hinweise
- Weitere Farben auf Anfrage
  - Vergoldete Kontaktoberflächen auf Anfrage
  - Bemessungsstrom bezogen auf Bemessungsquerschnitt und min. Polzahl
  - Bemessungsspannung für Raster 7,62 mm:  $U/2 = 1000 \text{ V} / 6 \text{ kV}$
  - Zeichnungsangabe P = Raster
  - Bemessungsdaten sind bezogen auf das jeweilige Bauteil. Luft- und Kriechstrecken zu anderen Bauteilen sind entsprechend der jeweils relevanten Anwendungsnormen zu gestalten.

**Zulassungen**



**Downloads**

- CAD Library (P-CAD Format - ASCII) [SL.LIA](#)  
 CAD Library (P-CAD Format - Standard) [SL.LIB](#)  
[3D Modell](#)

**Datenblatt****Serie BL/SL 7.50**  
**SL 7.50/11/90B 3.2SN OR BX****Weidmüller Interface GmbH & Co. KG**  
Klingenbergstraße 16  
D-32758 Detmold  
Germany  
Fon: +49 5231 14-0  
Fax: +49 5231 14-292083  
www.weidmueller.com**Zeichnungen**

## Serie BL/SL 7.50 SL 7.50/11/90B 3.2SN OR BX

**Weidmüller Interface GmbH & Co. KG**  
Klingenbergstraße 16  
D-32758 Detmold  
Germany  
Fon: +49 5231 14-0  
Fax: +49 5231 14-292083  
www.weidmueller.com

## Zubehör

### LED-Flutlichtanzeigen



#### Einfach wirkungsvoll: Das Bindeglied zwischen LED und Frontpanel.

Flutlichtanzeigen ermöglichen eine einfache Überwachung der Schaltzustände ohne Sonderkonstruktionen: Optischer Kunststoff leitet das Licht von gängigen LED's kostengünstig über einen Bogen bis in die Steckebene oder durch die Frontplatte. Die Lichtleiter-Elemente werden einfach hinter die zugehörigen abgewinkelten Stiftleisten (90° Abgangsrichtung) gerastet. Varianten mit unterschiedlichen Lichteintrittshöhen ermöglichen eine optimale Lichtausbeute für unterschiedliche LED-Bauformen bzw. - Höhen.

Die Vorteile gegenüber herkömmlichen Lösungen:

- keine zusätzliche LED-Platine hinter dem Frontpanel erforderlich
- keine "langbeinigen" LED´s, mit separater Halterung notwendig
- gebogene Lichtleitung für optimale Lichtausbeute
- runde Lichtaustrittsform für einfache Frontplatten-Bohrungen
- problemlose Einhaltung von Luft- und Kriechstrecken
- abtrennbar für kleinere Polzahlen

Das Ergebnis: Vereinfachung des Herstellprozesses, Senkung der Kosten und Vereinfachung des Designs

### Allgemeine Bestelldaten

Best.-Nr.	Typ	Ausführung	GTIN (EAN)	VPE	Produkt-Kennzahlen
<a href="#">1595850000</a>	SL FLA 1.5/24	Leiterplattensteckverbinder, Zubehör, Flutlichtanzeige, Polzahl: 1	4008190092573	10 Stück	
<a href="#">1595860000</a>	SL FLA 3.8/24	Leiterplattensteckverbinder, Zubehör, Flutlichtanzeige, Polzahl: 1	4008190140892	10 Stück	
<a href="#">1636670000</a>	SL FLA 2,3/1	Leiterplattensteckverbinder, Zubehör, Flutlichtanzeige, Polzahl: 1	4008190409975	100 Stück	
<a href="#">1580120000</a>	SL FLA 9.0/1	Leiterplattensteckverbinder, Zubehör, Flutlichtanzeige, Polzahl: 1	4008190031909	100 Stück	
<a href="#">1636680000</a>	SL FLA 2,3/24	Leiterplattensteckverbinder, Zubehör, Flutlichtanzeige, Polzahl: 1	4008190409968	10 Stück	
<a href="#">1595870000</a>	SL FLA 9.0/24	Leiterplattensteckverbinder, Zubehör, Flutlichtanzeige, Polzahl: 1	4008190079796	10 Stück	
<a href="#">1580110000</a>	SL FLA 3.8/1	Leiterplattensteckverbinder, Zubehör, Flutlichtanzeige, Polzahl: 1	4008190050740	100 Stück	

**Datenblatt**

**Serie BL/SL 7.50  
SL 7.50/11/90B 3.2SN OR BX**

**Weidmüller Interface GmbH & Co. KG**  
Klingenbergstraße 16  
D-32758 Detmold  
Germany  
Fon: +49 5231 14-0  
Fax: +49 5231 14-292083  
www.weidmueller.com

**Zubehör**

[1580100000](#) SL FLA 1.5/1

Leiterplattensteckverbinder, 4008190152475 100 Stück  
Zubehör, Flutlichtanzeige,  
Polzahl: 1

**Kodierelemente**



**Verbindet nur, was auch zusammengehört: Der richtige Anschluss an der richtigen Stelle.**  
Kodierelemente und Verdrehsicherungen stellen eine eindeutige Zuordnung von Anschlusselementen im Herstellprozess und bei der Bedienung sicher. Die Kodier- und Verdrehschutzelemente werden vor der Bestückung oder während der Kabelkonfektionierung eingeschoben. Die Alternative bei Weidmüller: Einfach online im Variantenkonfigurator individuell konfigurieren und fertig vorkodiert erhalten. Eine Fehlbestückung auf der Leiterplatte sowie ein Fehlstecken von Anschlusselementen ist nicht mehr möglich. Der Vorteil: Keine Fehlersuche bei der Fertigung und keine Fehlbedienung durch den Anwender.

**Allgemeine Bestelldaten**

Best.-Nr.	Typ	Ausführung	GTIN (EAN)	VPE	Produkt-Kennzahlen
<a href="#">1573010000</a>	BLZ/SL KO OR	Leiterplattensteckverbinder, Zubehör, Kodierelement, orange, Polzahl: 1	4008190048396	100 Stück	
<a href="#">1545710000</a>	BLZ/SL KO SW	Leiterplattensteckverbinder, Zubehör, Kodierelement, schwarz, Polzahl: 1	4008190087142	50 Stück	

## Serie BL/SL 7.50 SL 7.50/11/90B 3.2SN OR BX

**Weidmüller Interface GmbH & Co. KG**  
 Klingenbergstraße 16  
 D-32758 Detmold  
 Germany  
 Fon: +49 5231 14-0  
 Fax: +49 5231 14-292083  
 www.weidmueller.com

# Zubehör

## Befestigungsblöcke



### Kleines Bauteil, große Wirkung:

Anrastbare Befestigungselemente erhöhen die mechanische Belastbarkeit der gesamten Steckverbindung durch

- zusätzliche Sicherung der Stiftleiste auf der Leiterplatte
- vibrations sichere Verschraubung der Buchsen- mit der Stiftleiste

Optional anrastbar oder fertig vormontiert - immer die passende Lösung:

- stabile, passgenaue Schwalbenschwanz-Verrastung
- Metallgewindeeinsätze für hohe Belastung
- einsetzbar für alle Abgangsrichtungen

Soviel Stabilität wie nötig, so wenig Aufwand wie möglich:

- hohe Belastbarkeit für häufiges Verschrauben
- vollständiges Set für einfache Auswahl

Das Ergebnis: Mehr Ausfallsicherheit für die Lötstellen, die Kontakte und die gesamte Baugruppe bei mechanischem Stress wie z.B. Vibrationen und Zugbelastung.

## Allgemeine Bestelldaten

Best.-Nr.	Typ	Ausführung	GTIN (EAN)	VPE	Produkt-Kennzahlen
<a href="#">1626880000</a>	SLA BB12R SW	Leiterplattensteckverbinder, 4008190198213 100 Stück Zubehör, Befestigungsblock, schwarz, Polzahl: 1			
<a href="#">1723460000</a>	SLA BB5R OR	Leiterplattensteckverbinder, 4008190366018 20 Stück Zubehör, Befestigungsblock, orange, Polzahl: 1			
<a href="#">1723490000</a>	SLA BB2R SW	Leiterplattensteckverbinder, 4008190366049 20 Stück Zubehör, Befestigungsblock, schwarz, Polzahl: 1			
<a href="#">1692340000</a>	SLA BB11R SW	Leiterplattensteckverbinder, 4008190864965 20 Stück Zubehör, Befestigungsblock, schwarz, Polzahl: 1			
<a href="#">1723520000</a>	SLA BB6R SW	Leiterplattensteckverbinder, 4008190366070 20 Stück Zubehör, Befestigungsblock, schwarz, Polzahl: 1			
<a href="#">1723470000</a>	SLA BB6R OR	Leiterplattensteckverbinder, 4008190366025 20 Stück Zubehör, Befestigungsblock, orange, Polzahl: 1			
<a href="#">1593450000</a>	SLA BB12R OR	Leiterplattensteckverbinder, 4008190122164 100 Stück Zubehör,			

## Serie BL/SL 7.50 SL 7.50/11/90B 3.2SN OR BX

**Weidmüller Interface GmbH & Co. KG**  
 Klingenbergstraße 16  
 D-32758 Detmold  
 Germany  
 Fon: +49 5231 14-0  
 Fax: +49 5231 14-292083  
 www.weidmueller.com

## Zubehör

	Befestigungsblock, orange, Polzahl: 1
<a href="#">1723480000</a> SLA BB1R SW	Leiterplattensteckverbinder, 4008190366032 20 Stück Zubehör, Befestigungsblock, schwarz, Polzahl: 1
<a href="#">1723510000</a> SLA BB5R SW	Leiterplattensteckverbinder, 4008190366063 20 Stück Zubehör, Befestigungsblock, schwarz, Polzahl: 1
<a href="#">1604120000</a> SLA BB11R OR	Leiterplattensteckverbinder, 4008190182977 20 Stück Zubehör, Befestigungsblock, orange, Polzahl: 1
<a href="#">1723430000</a> SLA BB1R OR	Leiterplattensteckverbinder, 4008190365981 20 Stück Zubehör, Befestigungsblock, orange, Polzahl: 1
<a href="#">1723440000</a> SLA BB2R OR	Leiterplattensteckverbinder, 4008190365998 20 Stück Zubehör, Befestigungsblock, orange, Polzahl: 1

## weiteres Zubehör



### Keine Aufgabe ist zu klein für die optimale Lösung.

Verbinden ist nicht alles - wo Potenziale geprüft, zusammengefasst oder auch getrennt werden müssen, steckt die Lösung oft im Detail. Ein System ist kein System ohne die kleinen, aber nützlichen Details:

- Prüfstecker - ermöglicht den sicheren Abgriff an Prüfbuchsen
- Querverbinder - schafft eine kontaktsichere Potentialverteilung direkt am Anschluss
- Abteiltrennelemente - teilt eine hochpolige Stiftleiste in mehrere separate Buchsenleisten-Steckplätze auf
- Verriegelungen und Rasthaken - die optionale vibrationsbeständige Verrastung bzw. Sicherung für Buchsen- und Stiftleisten

Fertigungsbegleitend und Anwendungsgerecht - mehr Zubehör = weniger Aufwand

## Allgemeine Bestelldaten

Best.-Nr.	Typ	Ausführung	GTIN (EAN)	VPE	Produkt-Kennzahlen
<a href="#">1770240000</a>	SL AT SW	Leiterplattensteckverbinder, 4032248117710 100 Stück Zubehör, Abteiltrennelement, schwarz, Polzahl: 1			
<a href="#">1598300000</a>	SL AT OR	Leiterplattensteckverbinder, 4008190189266 100 Stück Zubehör,			



## Datenblatt

**Serie BL/SL 7.50**  
**SL 7.50/11/90B 3.2SN OR BX**

**Weidmüller Interface GmbH & Co. KG**  
Klingenbergstraße 16  
D-32758 Detmold  
Germany  
Fon: +49 5231 14-0  
Fax: +49 5231 14-292083  
[www.weidmueller.com](http://www.weidmueller.com)

## Zubehör

Abteiltrennelement, orange,  
Polzahl: 1

---