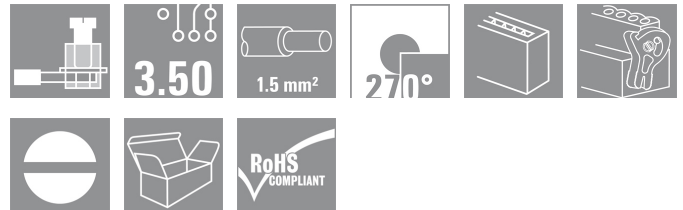


Serie BL/SL 3.50 BL 3.50/20/270F SN OR BX

Weidmüller Interface GmbH & Co. KG
 Klingenbergstraße 16
 D-32758 Detmold
 Germany
 Fon: +49 5231 14-0
 Fax: +49 5231 14-292083
 www.weidmueller.com



Buchsenleisten mit Schraubanschluss in Zugbügeltechnik für Leiteranschluss im Raster 3,50 mm. Sie bieten Platz für Beschriftungen und können kodiert werden.

- 0,20 - 1,5 mm² (IEC) / 28 - 14 AWG (UL)
- 250 V (IEC) / 300 V (UL)
- 17 A (IEC) / 10 A (UL)

Allgemeine Bestelldaten

Best.-Nr.	1640110000
Typ	BL 3.50/20/270F SN OR BX
Ausführung	Leiterplattensteckverbinder, Buchsenstecker, 3.50 mm, Polzahl: 20, 270°, Zugbügelanschluss, Klemmbereich, Bemessungsanschluss, max.: 1.5 mm ² , Box
GTIN (EAN)	4008190277666
VPE	20 Stück
Produkt-Kennzahlen	IEC: 320 V / 12 A / 0.2 - 1.5 mm ² UL: 300 V / 8 A / AWG 28 - AWG 14
Verpackung	Box

Erstellungs-Datum 21. Februar 2013 16:56:09 MEZ

Serie BL/SL 3.50 BL 3.50/20/270F SN OR BX

Weidmüller Interface GmbH & Co. KG
Klingenbergstraße 16
D-32758 Detmold
Germany
Fon: +49 5231 14-0
Fax: +49 5231 14-292083
www.weidmueller.com

Technische Daten

Abmessungen und Gewichte

Nettogewicht 18,65 g

Systemkennwerte

Produktfamilie	Serie BL/SL 3.50	Leiter-Anschluss-technik	Zugbügelanschluss
Leiter-Abgangsrichtung	270°	Raster in mm (P)	3,5 mm
Raster in Zoll (P)	0,138 inch	Polzahl	20
Anzahl Reihen	1	Schraubendreherklinge	0,4 x 2,5
Schraubendreherklinge Norm	DIN 5264	Anzugsdrehmoment, min.	0,2 Nm
Anzugsdrehmoment, max.	0,25 Nm	Klemmschraube	M 2
Abisolierlänge	6 mm	L1 in mm	66,5 mm
L1 in Zoll	2,618 inch	Berührungsschutz nach DIN VDE 0470	IP 20
Berührungsschutz nach DIN VDE 57106	fingersicher		

Werkstoffdaten

Isolierstoff	PBT	Farbe	orange
Farbtabelle (ähnlich)	RAL 2000	Brennbarkeitsklasse nach UL94	V-0
CTI	≥ 200	Kontaktmaterial	Cu-Leg
Kontaktoberfläche	verzinkt	Dauergebrauchstemperatur, min.	-25 °C
Dauergebrauchstemperatur, max.	100 °C		

Anschließbare Leiter

Klemmbereich, Bemessungsanschluss, min.	0,08 mm ²	Klemmbereich, Bemessungsanschluss, max.	1,5 mm ²
Leiteranschlussquerschnitt AWG, min.	AWG 14	Leiteranschlussquerschnitt AWG, max.	AWG 28
eindrätig, min. H05(07) V-U	0,2 mm ²	eindrätig, max. H05(07) V-U	1,5 mm ²
feindrätig, min. H05(07) V-K	0,2 mm ²	feindrätig, max. H05(07) V-K	1,5 mm ²
mit Aderendhülse nach DIN 46 228/1, min.	0,2 mm ²	mit Aderendhülse nach DIN 46 228/1, max.	1,5 mm ²
mit AEH mit Kragen DIN 46 228/4, min.	0,2 mm ²	mit AEH mit Kragen DIN 46 228/4, max.	1,5 mm ²
Lehrdorn nach EN 60999 a x b; ø	2,4 mm x 1,5 mm		

Bemessungsdaten nach DIN IEC

Bemessungsstrom, min. Polzahl (Tu=20°C)	12 A	Bemessungsstrom, max. Polzahl (Tu=20°C)	10 A
Bemessungsstrom, Polzahl (Tu=40°C), min.	10 A	Bemessungsstrom, Polzahl (Tu=40°C), max.	8 A
Bemessungsspannung bei Überspannungsk./Verschmutzungsgrad II/2	320 V	Bemessungsspannung bei Überspannungsk./Verschmutzungsgrad III/2	160 V
Bemessungsspannung bei Überspannungsk./Verschmutzungsgrad III/3	160 V	Bemessungsstoßspannung bei Überspannungsk./Verschmutzungsgrad II/2	2,5 kV
Bemessungsstoßspannung bei Überspannungsk./Verschmutzungsgrad III/2	2,5 kV	Bemessungsstoßspannung bei Überspannungsk./Verschmutzungsgrad III/3	2,5 kV
Kurzzeitstromfestigkeit	3 x 1s mit 100 A		

Datenblatt

Serie BL/SL 3.50
BL 3.50/20/270F SN OR BX

Weidmüller Interface GmbH & Co. KG
 Klingenbergstraße 16
 D-32758 Detmold
 Germany
 Fon: +49 5231 14-0
 Fax: +49 5231 14-292083
 www.weidmueller.com

Technische Daten

Nenndaten nach CSA

Institut (CSA)



Nennspannung (Use group B)

300 V

Nennstrom (Use group B) 10 A

Nennspannung (Use group D) 300 V

Nennstrom (Use group D) 10 A

Leiteranschlussquerschnitt AWG, min. AWG 28

Leiteranschlussquerschnitt AWG, max. AWG 14

Nenndaten nach UL 1059

Institut (UR)



Nennspannung (Use group B)

300 V

Nennstrom (Use group B) 8 A

Nennspannung (Use group D) 300 V

Nennstrom (Use group D) 8 A

Leiteranschlussquerschnitt AWG, min. AWG 28

Leiteranschlussquerschnitt AWG, max. AWG 14

Klassifikationen

ETIM 3.0	EC001284	UNSPSC	30-21-18-10
eClass 4.1	27-26-07-01	eClass 5.1	27-26-07-04
eClass 6.0	27-26-07-04	eClass 7.0	27-44-04-02

Hinweise

Hinweise

- Weitere Farben auf Anfrage
- Vergoldete Kontaktoberflächen auf Anfrage
- Bemessungsstrom bezogen auf Bemessungsquerschnitt und min. Polzahl
- Max. Außendurchmesser des Leiters: 2,9 mm
- AEH ohne Kunststoffkragen nach DIN 46228/1
- AEH mit Kunststoffkragen nach DIN 46228/4
- Zeichnungsangabe P = Raster
- Bemessungsdaten sind bezogen auf das jeweilige Bauteil. Luft- und Kriechstrecken zu anderen Bauteilen sind entsprechend der jeweils relevanten Anwendungsnormen zu gestalten.

Zulassungen

Zulassungen

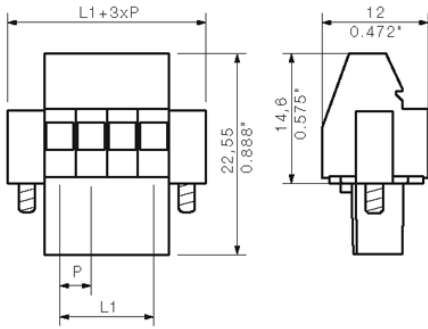


Datenblatt

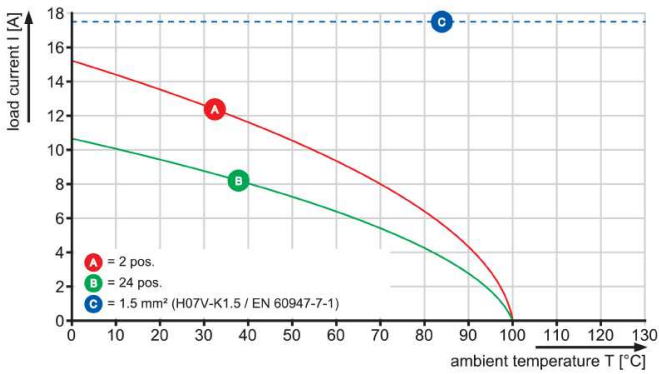
**Serie BL/SL 3.50
BL 3.50/20/270F SN OR BX**

Weidmüller Interface GmbH & Co. KG
 Klingenbergstraße 16
 D-32758 Detmold
 Germany
 Fon: +49 5231 14-0
 Fax: +49 5231 14-292083
 www.weidmueller.com

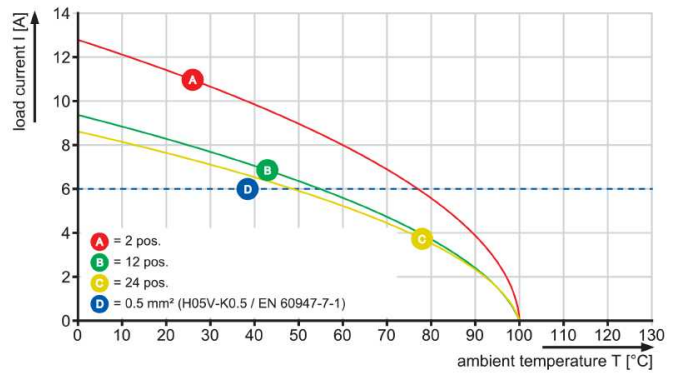
Zeichnungen



BL 3.50/./90 & /270 - SL 3.50/./90



BL 3.50/./90 & /270 - SL 3.50/./90



Datenblatt

**Serie BL/SL 3.50
BL 3.50/20/270F SN OR BX**

Weidmüller Interface GmbH & Co. KG
Klingenbergstraße 16
D-32758 Detmold
Germany
Fon: +49 5231 14-0
Fax: +49 5231 14-292083
www.weidmueller.com

Zubehör

Kodierelemente



Verbindet nur, was auch zusammengehört: Der richtige Anschluss an der richtigen Stelle.

Kodierelemente und Verdrehsicherungen stellen eine eindeutige Zuordnung von Anschlusselementen im Herstellprozess und bei der Bedienung sicher. Die Kodier- und Verdrehschutzelemente werden vor der Bestückung oder während der Kabelkonfektionierung eingeschoben. Die Alternative bei Weidmüller: Einfach online im Variantenkonfigurator individuell konfigurieren und fertig vorkodiert erhalten.

Eine Fehlbestückung auf der Leiterplatte sowie ein Fehlstecken von Anschlusselementen ist nicht mehr möglich.

Der Vorteil: Keine Fehlersuche bei der Fertigung und keine Fehlbedienung durch den Anwender.

Allgemeine Bestelldaten

Best.-Nr.	Typ	Ausführung	GTIN (EAN)	VPE	Produkt-Kennzahlen
1693430000	BL SL 3.5 KO OR	Leiterplattensteckverbinder, Zubehör, Kodierelement, orange, Polzahl: 1	4008190867447	100 Stück	
1610100000	BL SL 3.5 KO SW	Leiterplattensteckverbinder, Zubehör, Kodierelement, schwarz, Polzahl: 1	4008190187637	100 Stück	