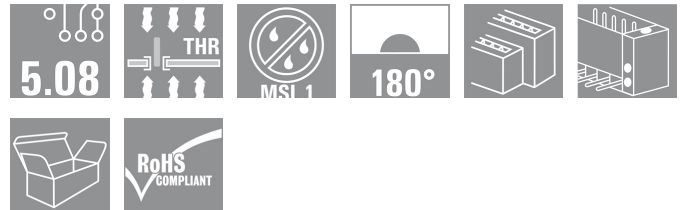


Serie BL/SL 5.08 SLDV-THR 5.08/48/180F 3.2SN BK BX

Weidmüller Interface GmbH & Co. KG
 Klingenbergstraße 16
 D-32758 Detmold
 Germany
 Fon: +49 5231 14-0
 Fax: +49 5231 14-292083
 www.weidmueller.com



Hochtemperaturfeste, doppelstöckige, seitlich versetzte, Stiftleiste mit Flansch bzw. Lötflansch. Lötstift 1,5 mm für Reflowlötanwendungen geeignet. Lötstift 3,2 mm für Reflow- und Wellenlötanwendungen geeignet. Die Stiftleisten bieten Platz für Beschriftungen und können kodiert werden.

- 400 V (IEC) / 300 V (UL)
- 15 A (IEC) / 10 A (UL)

Allgemeine Bestelldaten

Best.-Nr.	1889430000
Typ	SLDV-THR 5.08/48/180F 3.2SN BK BX
Ausführung	Leiterplattensteckverbinder, Stiftleiste, Flansch, Reflow-Lötanschluss, 5.08 mm, Polzahl: 48, 180°, Lötstiftlänge (l): 3.2 mm, verzinnt, schwarz, Box
GTIN (EAN)	4032248495771
VPE	10 Stück
Produkt-Kennzahlen	IEC: 400 V / 15 A UL: 300 V / 10 A
Verpackung	Box

Erstellungs-Datum 22. Februar 2013 01:51:46 MEZ

Serie BL/SL 5.08 SLDV-THR 5.08/48/180F 3.2SN BK BX

Weidmüller Interface GmbH & Co. KG
 Klingenbergstraße 16
 D-32758 Detmold
 Germany
 Fon: +49 5231 14-0
 Fax: +49 5231 14-292083
 www.weidmueller.com

Technische Daten

Abmessungen und Gewichte

Nettogewicht 37,3 g

Systemkennwerte

Produktfamilie	Serie BL/SL 5.08	Montage auf der Leiterplatte	Reflow-Lötanschluss
Abgangswinkel	180°	Raster in mm (P)	5,08 mm
Raster in Zoll (P)	0,2 inch	Polzahl	48
Lötstiftlänge (l)	3,2 mm	Stift-Abmessungen	d = 1,2 mm, oktagon
Kodierbar	Ja	Anzahl Reihen	2
Anzahl Lötstifte pro Pol	1	Bestückungsloch-Durchmesser (D)	1,5 mm
Bestückungsloch-Durchmesser Toleranz (D)	+ 0,1 mm	L1 in mm	116,84 mm
L1 in Zoll	4,6 inch	Isolationswiderstand	10 ³ Ω
Berührungsschutz nach DIN VDE 0470	IP 20 gesteckt/ IP 10 ungesteckt	Berührungsschutz nach DIN VDE 57 106	fingers. gesteckt/ handrückens. ungest.


Werkstoffdaten

Isolierstoff	LCP GF	Farbe	schwarz
Isolierstoffgruppe	IIIa	Brennbarkeitsklasse nach UL94	V-0
CTI	≥ 175	Kontaktmaterial	CuSn
Beschichtung	1-3 µm Ni, 5-7 µm SN	Kontaktoberfläche	verzinkt
Dauergebrauchstemperatur, min.	-25 °C	Dauergebrauchstemperatur, max.	100 °C
relative Feuchte bei Lagerung, max.	80 %		

Bemessungsdaten nach DIN IEC

Bemessungsstrom, min. Polzahl (Tu=20°C)	15 A	Bemessungsstrom, max. Polzahl (Tu=20°C)	10,5 A
Bemessungsstrom, Polzahl (Tu=40°C), min.	13 A	Bemessungsstrom, Polzahl (Tu=40°C), max.	9 A
Bemessungsspannung bei Überspannungsk./Verschmutzungsgrad III/3	250 V	Bemessungsstoßspannung bei Überspannungsk./Verschmutzungsgrad III/3	4 kV
Bemessungsspannung bei Überspannungsk./Verschmutzungsgrad III/2	320 V	Bemessungsstoßspannung bei Überspannungsk./Verschmutzungsgrad III/2	4 kV
Bemessungsspannung bei Überspannungsk./Verschmutzungsgrad II/2	400 V	Bemessungsstoßspannung bei Überspannungsk./Verschmutzungsgrad II/2	4 kV
Kurzzeitstromfestigkeit	1 x 1s mit 120 A		

Nenndaten nach CSA

Institut (CSA)		Nennspannung (Use group B)	300 V
Nennstrom (Use group B)	10 A	Nennspannung (Use group D)	300 V
Nennstrom (Use group D)	10 A		


Datenblatt

Serie BL/SL 5.08
SLDV-THR 5.08/48/180F 3.2SN BK BX

Weidmüller Interface GmbH & Co. KG
 Klingenbergstraße 16
 D-32758 Detmold
 Germany
 Fon: +49 5231 14-0
 Fax: +49 5231 14-292083
 www.weidmueller.com

Technische Daten

Nenndaten nach UL 1059

Institut (UR)		Nennspannung (Use group B)	300 V
Nennstrom (Use group B)	10 A	Nennspannung (Use group D)	300 V
Nennstrom (Use group D)	10 A		

Klassifikationen

ETIM 3.0	EC001284	UNSPSC	30-21-18-10
eClass 5.1	27-26-07-04	eClass 6.0	27-26-07-04
eClass 7.0	27-44-04-02		

Hinweise

- Hinweise
- Bemessungsstrom bezogen auf Bemessungsquerschnitt und min. Polzahl
 - Reihenabstand siehe Lochbilder
 - Zeichnungsangabe P = Raster
 - Bemessungsdaten sind bezogen auf das jeweilige Bauteil. Luft- und Kriechstrecken zu anderen Bauteilen sind entsprechend der jeweils relevanten Anwendungsnormen zu gestalten.

Zulassungen



Downloads

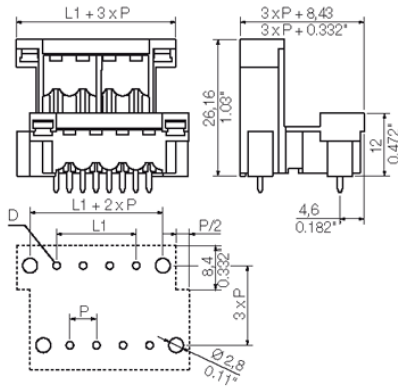
- CAD Library (P-CAD Format - ASCII) [SLDV-THR.LIA](#)
 CAD Library (P-CAD Format - Standard) [SLDV-THR.LIB](#)
[3D Modell](#)

Datenblatt

Serie BL/SL 5.08
SLDV-THR 5.08/48/180F 3.2SN BK BX

Weidmüller Interface GmbH & Co. KG
 Klingenbergstraße 16
 D-32758 Detmold
 Germany
 Fon: +49 5231 14-0
 Fax: +49 5231 14-292083
 www.weidmueller.com

Zeichnungen



Serie BL/SL 5.08
SLDV-THR 5.08/48/180F 3.2SN BK BX

Weidmüller Interface GmbH & Co. KG
 Klingenbergstraße 16
 D-32758 Detmold
 Germany
 Fon: +49 5231 14-0
 Fax: +49 5231 14-292083
 www.weidmueller.com

Zubehör

Kodierelemente



Verbindet nur, was auch zusammengehört: Der richtige Anschluss an der richtigen Stelle.

Kodierelemente und Verdrehsicherungen stellen eine eindeutige Zuordnung von Anschlusselementen im Herstellprozess und bei der Bedienung sicher. Die Kodier- und Verdrehschutzelemente werden vor der Bestückung oder während der Kabelkonfektionierung eingeschoben. Die Alternative bei Weidmüller: Einfach online im Variantenkonfigurator individuell konfigurieren und fertig vorkodiert erhalten.

Eine Fehlbestückung auf der Leiterplatte sowie ein Fehlstecken von Anschlusselementen ist nicht mehr möglich.

Der Vorteil: Keine Fehlersuche bei der Fertigung und keine Fehlbedienung durch den Anwender.

Allgemeine Bestelldaten

Best.-Nr.	Typ	Ausführung	GTIN (EAN)	VPE	Produkt-Kennzahlen
1573010000	BLZ/SL KO OR	Leiterplattensteckverbinder, 4008190048396 100 Stück Zubehör, Kodierelement, orange, Polzahl: 1			
1545710000	BLZ/SL KO SW	Leiterplattensteckverbinder, 4008190087142 50 Stück Zubehör, Kodierelement, schwarz, Polzahl: 1			

weiteres Zubehör



Keine Aufgabe ist zu klein für die optimale Lösung.

Verbinden ist nicht alles - wo Potenziale geprüft, zusammengefasst oder auch getrennt werden müssen, steckt die Lösung oft im Detail.

Ein System ist kein System ohne die kleinen, aber nützlichen Details:

- Prüfstecker - ermöglicht den sicheren Abgriff an Prüfbuchsen
- Querverbinder - schafft eine kontaktsichere Potentialverteilung direkt am Anschluss
- Abteiltrennelemente - teilt eine hochpolige Stiftleiste in mehrere separate Buchsenleisten-Steckplätze auf
- Verriegelungen und Rasthaken - die optionale vibrationsbeständige Verrastung bzw. Sicherung für Buchsen- und Stiftleisten

Fertigungsbegleitend und Anwendungsgerecht - mehr Zubehör = weniger Aufwand

Allgemeine Bestelldaten

Best.-Nr.	Typ	Ausführung	GTIN (EAN)	VPE	Produkt-Kennzahlen
1770240000	SL AT SW	Leiterplattensteckverbinder, 4032248117710 100 Stück Zubehör, Abteiltrennelement, schwarz, Polzahl: 1			

Datenblatt

Serie BL/SL 5.08
SLDV-THR 5.08/48/180F 3.2SN BK BX

Weidmüller Interface GmbH & Co. KG
Klingenbergstraße 16
D-32758 Detmold
Germany
Fon: +49 5231 14-0
Fax: +49 5231 14-292083
www.weidmueller.com

Zubehör

[1598300000](#) SL AT OR

Leiterplattensteckverbinder, 4008190189266 100 Stück
Zubehör,
Abteiltrennelement, orange,
Polzahl: 1