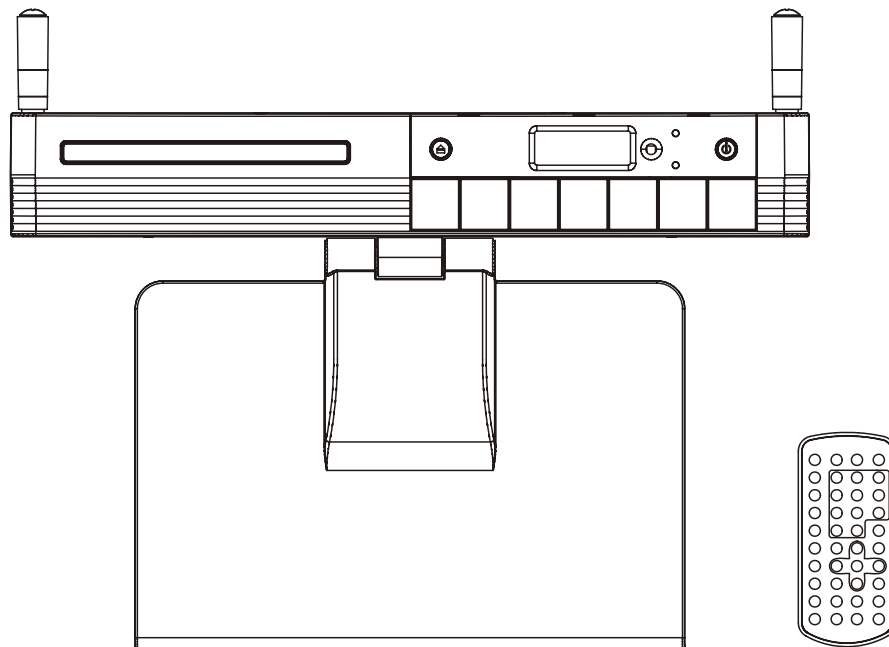


Lenco

Benutzerhandbuch

KÜCHEN-DVD/CD-PLAYER MIT WECKERRADIO,
DVB-T-EMPFANG UND FERNBEDIENUNG

MODELL: KDV-309



LESEN SIE SICH DIESE ANLEITUNG VOR ANSCHLUSS UND INBETRIEBNAHME SORGFÄLTIG DURCH.
BEWAHREN SIE DIESE BEDIENUNGSANLEITUNG FÜR DEN SPÄTEREN GEBRAUCH AUF.
DIE ABBILDUNGEN UND GRAFIKEN IN DIESER ANLEITUNG SIND NUR ALS BENUTZUNGSHINWEISE GEDACHT. ÄNDERUNGEN
VORBEHALTEN.

SICHERHEITSINFORMATIONEN

ACHTUNG:

DIESES ABSPIELGERÄT IST EIN LASERPRODUKT DER KLASSE 1, DAS SICHTBARE LASERSTRAHLUNG ERZEUGT, DIE BEI AUSSETZUNG GESUNDHEITSSCHÄDLICH SEIN KANN. ACHTEN SIE DARAUF, DASS SIE DAS GERÄT GENAUESTENS DEN ANWEISUNGEN ENTSPRECHEND BENUTZEN.

WENN DIESES ABSPIELGERÄT AN EINE STECKDOSE ANGESCHLOSSEN WIRD, HALTEN SIE IHRE AUGEN FERN VON DER ÖFFNUNG DES DISC-LADEFACHS UND ANDEREN ÖFFNUNGEN, DURCH DIE SIE IN DAS INNERE DES PLAYERS SCHAUEN KÖNNEN.

DIE VERWENDUNG VON FUNKTIONEN ODER EINSTELLUNGEN BZW. DIE DURCHFÜHRUNG VON NICHT IN DIESER BEDIENUNGSANLEITUNG BESCHRIEBENEN VORGÄNGEN, KANN ZUR AUSSETZUNG MIT GEFÄHRLICHER STRAHLUNG FÜHREN.

ÖFFNEN SIE NIEMALS DAS GERÄT SELBST UND VERSUCHEN SIE NICHT ES EIGENHÄNDIG ZU REPARIEREN. WENDEN SIE SICH AN AUSGEBILDETES WARTUNGSPERSONAL.

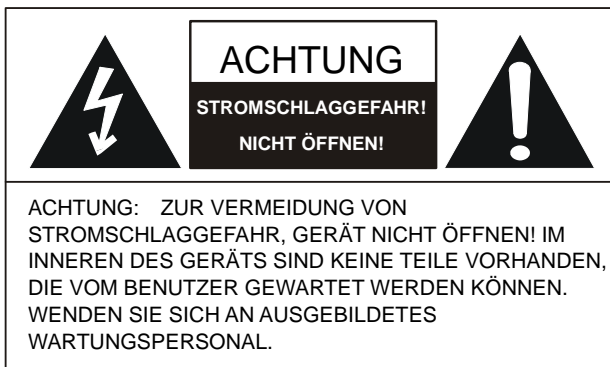
ZUR VERMEIDUNG VON FEUER- ODER STROMSCHLAGGEFAHR UND LÄSTIGEN STÖRSIGNALEN, BENUTZEN SIE NUR EMPFOHLENES ZUBEHÖR.

WARNUNG:

- ZUR VERMEIDUNG VON FEUER- ODER STROMSCHLAGGEFAHR, BENUTZEN SIE DIESEN NETZSTECKER NIEMALS ZUSAMMEN MIT EINEM VERLÄNGERUNGSKABEL. VERWENDEN SIE NUR STECKDOSEN, IN DIE DER NETZSTECKER VOLLSTÄNDIG EINGEFÜHRT WERDEN KANN.
- ZUR VERMEIDUNG VON FEUER- ODER STROMSCHLAGGEFAHR, SETZEN SIE DIESES GERÄT BITTE NIEMALS REGEN ODER STARKER FEUCHTIGKEIT AUS.

ACHTUNG: LASERSTRAHLUNG VORHANDEN BEI GEÖFFNETEM GERÄT. NICHT IN DEN LASERSTRAHL BLICKEN!

WARNHINWEIS ZUR VENTILATION: DIE NORMALE VENTILATION DES GERÄTS DARF NICHT BEHINDERT WERDEN.



Das Dreieckszeichen mit Blitzsymbol verweist auf nicht isolierte „gefährliche Spannungen“ im Gerätegehäuse, die so hoch sein können, dass sie eine Gefahr von Stromschlägen bilden.

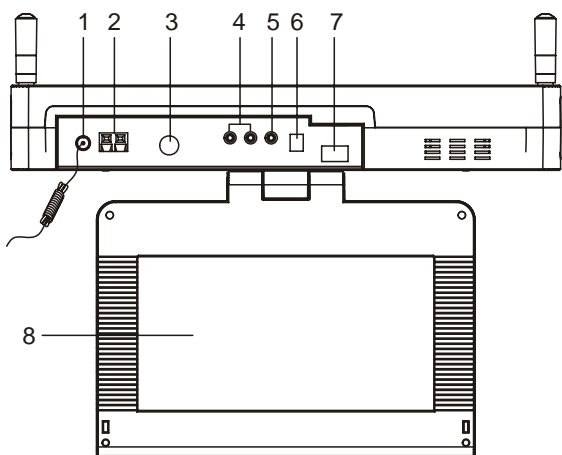


Das Dreieckszeichen mit Ausrufungszeichen verweist auf wichtige Funktions- und Wartungshinweise (Reparatur) in der dem Gerät beigelegten Bedienungsanleitung.

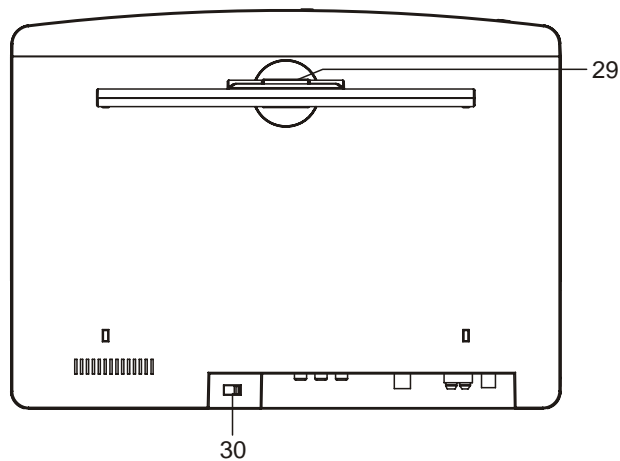
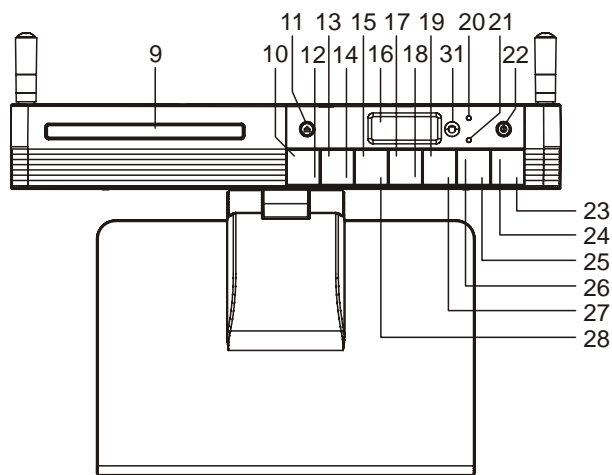
Wichtige Sicherheitshinweise

- 1) Lesen Sie sich diese Anleitung durch.
- 2) Bewahren Sie diese Anleitung auf.
- 3) Beachten Sie alle Warnhinweise.
- 4) Befolgen Sie alle Anweisungen.
- 5) Benutzen Sie dieses Gerät nicht in der Nähe von Wasser.
- 6) Nur mit einem trockenem Tuch reinigen.
- 7) Blockieren Sie keine der Ventilationsöffnungen. Stellen Sie das Gerät entsprechend der Anweisungen des Herstellers auf.
- 8) Installieren Sie das Gerät nicht in der Nähe von Hitzequellen, wie z. B. Heizungen, Herden oder anderen Geräten die Hitze produzieren (z. B. Verstärker) auf.
- 9) Schützen Sie das Netzkabel vor Druckeinwirkung, insbesondere am Stecker, Steckdosen oder am Ausgangspunkts des Geräts.
- 10) Ziehen Sie bei Gewittern oder bei längerer Nichtbenutzung den Stecker aus der Steckdose.
- 11) Wenden Sie sich im Wartungsfall nur an ausgebildetes Wartungspersonal. Das Gerät sollte in Wartung gegeben werden, nachdem es in irgendeiner Weise beschädigt wurde, wie z. B. bei Beschädigung des Netzkabels, nachdem Flüssigkeit über das Gerät gegossen wurde oder Gegenstände in das Gerät gelangt sind, es herunter gefallen ist, nicht auf normale Weise funktioniert oder Regen bzw. Feuchtigkeit ausgesetzt wurde.

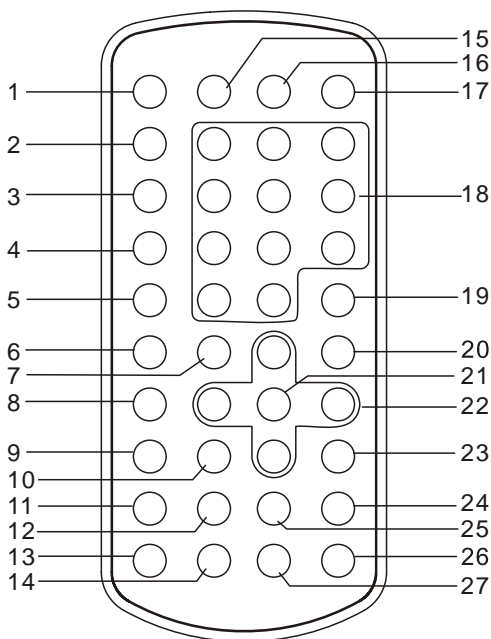
Bedienelemente und Anschlüsse des Hauptgeräts



1. UKW-ANTENNE
2. MW-ANTENNENANSCHLUSS
3. FERNSEHANTENNENSCHLUSS
4. AUDIOEINGÄNGE
5. VIDEOEINGANG
6. STROMVERSORGUNGSEINGANG
7. NETZANSCHLUSS



Beschreibung der Tasten auf der Fernbedienung und deren Funktionen



1. FUNKTION
2. Lautstärke +
3. Lautstärke -
4. WIEDERHOLUNG
5. MENÜ/TITEL
6. UNTERTITEL
7. KAMERAWINKEL/STEREO/MONO
8. AUDIO
9. BILDVERGRÖßERUNG
10. TEXT/ZEITLUPE
11. SPEICHER - & SCHNELLRÜCKLAUF
12. SPEICHER + & SCHNELLVORLAUF
13. TON AUS
14. UHRZEIT
15. ANZEIGE
16. EINSTELLUNGEN
17. BEREITSCHAFTSMODUS
18. ZIFFERNTASTEN
19. EINGABE LÖSCHEN
20. STOPP/FREQUENZBAND
21. OK/WIEDERGABE/PAUSE
22. NAVIGATIONSTASTEN
23. PROG/EPG
24. TUNER + & VOR
25. TUNER - & ZURÜCK
26. SUCHEN
27. COUNTDOWN

ANSCHLUSS

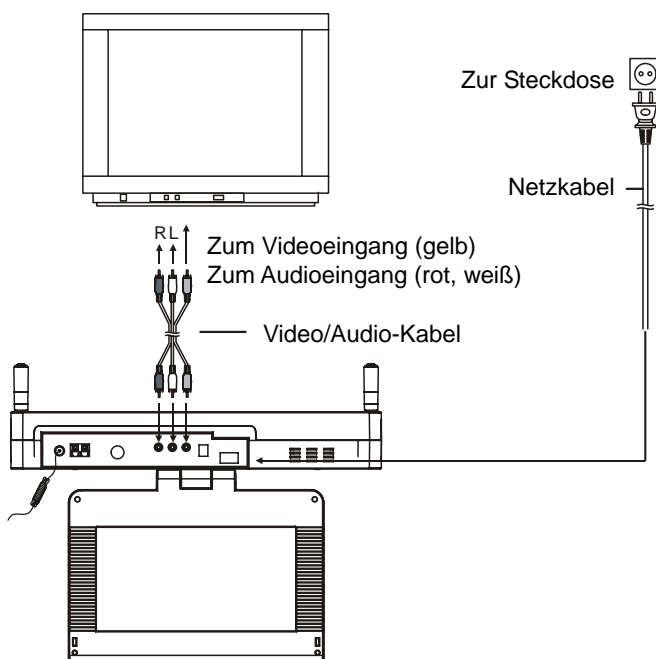
- Es wird empfohlen das Gerät an einen Multisystem-Fernseher anzuschließen.
- Vergewissern Sie sich, dass dieser Player und andere Geräte, die am Gerät angeschlossen werden sollen, sich im Bereitschaftsbetrieb befinden bzw. ausgeschaltet sind. Ziehen Sie die Netzstecker der Geräten vor dem Anschluss aus der Steckdose heraus.

- Achten Sie darauf, dass die Ventilationsöffnungen des Geräts nicht behindert werden, damit die Luft frei zirkulieren kann.
- Lesen Sie sich bitte alle Anweisungen vor dem Anschluss anderer Geräte vollständig durch.
- Vergewissern Sie sich, dass die Farbe der Anschlüsse und der Stecker der Audio/Video-Kabel übereinstimmen.

Hinweis:

- Während der DVD-Wiedergabe kann es sein, dass die Lautstärke niedriger als bei Fernsehsendungen etc. ist. Stellen Sie die Lautstärke in diesem Fall auf das gewünschte Niveau.
- Wenn Sie den DVD/CD-Player über einen Videorekorder an Ihren Fernseher anschließen, kann es sein, dass das Bild bei manchen DVDs nicht richtig angezeigt werden kann. Schließen Sie den Player in diesem Fall nicht über Ihren Videorekorder an.

ANSCHLUSS EINES STEREO-FERNSEHERS

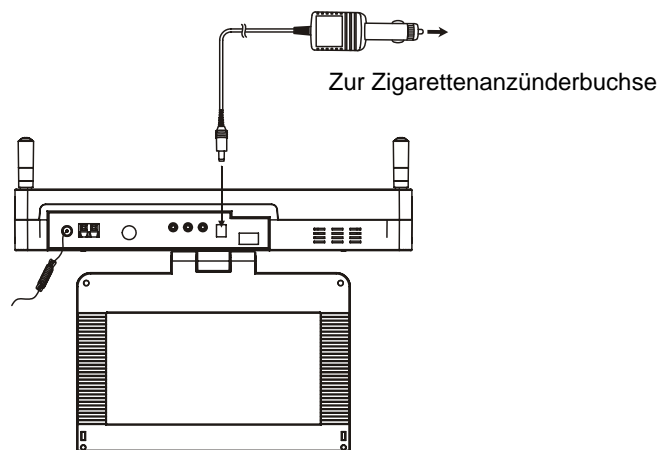


MIT EINEM AUTOADAPTER VERBINDEN

Der 12V-Spannungs-Autoadapter wurde für die Benutzung mit einer 12V/24V-Batterie mit einem negativ geerdeten elektrischen System entwickelt.

WARNUNG:

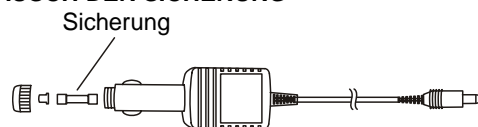
Wenn er nicht benutzt wird, den Autoadapter von der Stromversorgung trennen.



VORSICHT:

- Die Einheit nur mit einem 12V-Autoadapter benutzen, die Benutzung mit anderen Autoadaptern kann die Einheit beschädigen.
- Den empfohlenen 12V-Autoadapter nur mit dieser Einheit, aber nicht mit anderen Geräten verwenden.
- Im Interesse der Verkehrssicherheit sollte während des Fahrens die Einheit nicht benutzt oder die Videosoftware nicht angesehen werden.
- Darauf achten, dass die Einheit sicher befestigt ist, damit sie im Fall eines Unfalls nicht auf dem Fahrzeug fällt.
- Wenn das Innere der Zigarettenanzünderbuchse mit Asche oder Staub verschmutzt ist, kann der Steckerbereich wegen schlechten Kontakts heiß werden. Darauf achten, die Zigarettenanzünderbuchse vor Benutzung zu säubern.
- Nach Benutzung 12V-Autoadapter sowohl vom Gerät als auch von der Zigarettenanzünderbuchse trennen.

AUSTAUSCH DER SICHERUNG



BEDIENUNG

VORBEREITUNG

Schalten Sie den Fernseher ein und wählen Sie den Videomodus.

ERSTE SCHRITTE

1. Schalten Sie den Player mithilfe der STANDBY-Taste ein und betätigen Sie die FUNCTION-Taste solange, bis Sie in den DVD-Modus gelangen. Die DVD/ DVB-T-Kontrolllampe leuchtet auf.
2. Betätigen Sie die OPEN/CLOSE-Taste zum Öffnen des Disc-Ladefachs.
3. Legen Sie eine Disc in das Ladefach.
4. Betätigen Sie die OPEN/CLOSE-Taste erneut, um das Disc-Ladefach wieder zu schließen.
5. Wenn ein Menü auf dem Bildschirm erscheint, benutzen Sie die Navigationstasten oder die Zifferntasten zur Auswahl der gewünschten Titelnummer, um die Wiedergabe zu starten.

EINSTELLEN DER LAUTSTÄRKE

Benutzen Sie die Lautstärketasten VOLUME + / - zum Einstellen der Lautstärke (auf dem LCD-Bildschirm wird entsprechend das Lautstärkeniveau angezeigt).

TON AUS

Betätigen Sie während der Wiedergabe die MUTE-Taste auf der Fernbedienung, um den Ton auszustellen (auf dem LCD-Bildschirm erscheint das Ton-Aus-Symbol). Betätigen Sie die VOLUME- oder MUTE-Taste erneut, um den Ton wieder einzuschalten.

ÜBERSPRINGEN VON MUSIKTITELN

Betätigen Sie die Tasten NEXT&TUNER UP oder PREV&TUNER DOWN, um ein Kapitel (DVD) bzw. einen Musiktitel (CD) nach vor- bzw. zurückzuspringen.

SCHNELLSUCHLAUF

Betätigen Sie die Tasten MEM UP & F.FWD oder MEM DOWN & F.BWD während der Wiedergabe, um mit der 2fachen, 4fachen, 8fachen oder 20fachen der normalen Wiedergabegeschwindigkeit durch den Inhalt der Disc zu suchen.

Betätigen Sie die PLAY-Taste, um mit der normalen Wiedergabe fortzufahren.

STOPPEN DER WIEDERGABE

Betätigen Sie die STOP-Taste während der Wiedergabe, um die Wiedergabe zu stoppen. Der Player aktiviert automatisch den Wiedergabespeicher, wenn die STOP-Taste während der Wiedergabe betätigt wird. Betätigen Sie die PLAY-Taste erneut, um die Wiedergabe von dem Punkt fortzufahren, an dem Sie sie vorher gestoppt haben. Öffnen Sie das Disc-Ladefach oder betätigen Sie die STOP-Taste ein zweites Mal, um den Wiedergabespeicher zu löschen.

ZEITLUPE (DVD / VCD)

Betätigen Sie während der Wiedergabe die SLOW-Taste auf der Fernbedienung, um die Wiedergabegeschwindigkeit auf die Hälfte der normalen Geschwindigkeit zu reduzieren. Mit jeder weiteren Betätigung der Taste wird die Geschwindigkeit weiter reduziert (bis auf ein 1/7 der normalen Geschwindigkeit). Betätigen Sie die PLAY-Taste, um mit der normalen Wiedergabe fortzufahren.

WIEDERHOLUNG

Betätigen Sie während der Wiedergabe die REPEAT-Taste zur Wiederholung eines Kapitels oder Titels (DVD) bzw. des aktuellen Musiktitels oder der gesamten Disc (CD) oder einer Abschnittswiederholung zwischen zwei festgelegten Punkten (A-B).

SUCHEN NACH BESTIMMTEN SZENEN

1. Betätigen Sie die SEARCH-Taste während der Wiedergabe und gehen Sie mithilfe der Navigationstasten auf den gewünschten Suchmodus.
2. Geben Sie die gewünschte Zahl oder Zeit mithilfe der Zifferntasten ein.
3. Betätigen Sie die OK-Taste zur Bestätigung und die Wiedergabe des Suchabschnitts beginnt.
4. Zum Verlassen des Suchmenüs betätigen Sie bitte die SEARCH-Taste erneut.

Hinweis: Im DVB-Modus können Sie mit der SEARCH-Taste direkt auf die Kanalsuchfunktion zugreifen.

PROGRAMMWIEDERGABE (BIS ZU 16 KAPITEL/TRACKS FÜR DVD/CD)

1. Betätigen Sie während der Wiedergabe die PROGRAM/EPG-Taste zur Anzeige des Programmmenüs.
2. Wählen Sie danach mithilfe der Navigationstasten die Programmnummer aus und geben Sie die Nummern der Titel ein, die Sie in das Programm einfügen wollen.
Hinweis: Die anführende Null muss nicht angegeben werden. Wenn die Kapitel-/Titelnummer über 10 liegt, müssen Sie zuerst die +10- Taste betätigen. Nummer die größer als die Anzahl der vorhandenen Titel sind, werden nicht akzeptiert.
Beispiel: Titel 3: Betätigen Sie „3“.
Titel 12: Betätigen Sie die Taste +10 gefolgt von der Taste 2.
Titel 21: Betätigen Sie zweimal die Taste +10 gefolgt von der Taste 1.
3. Zum Starten der Programmwiedergabe wählen Sie im Menü WIEDERGABE und betätigen Sie die OK-Taste. Betätigen Sie die PROGRAM/EPG-Taste erneut, um den Programmmodus zu verlassen.
4. Zum Löschen des Programminhalts wählen Sie im Menü <LÖSCHEN> und betätigen Sie die OK-Taste.
5. Sie können den Programmmodus ebenfalls abbrechen, indem Sie den Programminhalt durch Betätigung der CLEAR-Taste auf der Fernbedienung löschen.

BILDVERGRÖßERUNG

Benutzen Sie die ZOOM-Taste, um das Anzeigebild auf die 2fache, 3fache oder 4fache Größe zu vergrößern oder auf die 1/2, 1/3 oder 1/4 der Normalgröße zu verkleinern. Nachdem alle Anzeigegrößen angezeigt wurden, geht die Anzeige wieder zur normalen Anzeige zurück. Benutzen Sie die Navigationstasten, um den vergrößerten Bildausschnitt zu bewegen.

BILDSCHIRMANZEIGE

Während des Betriebs können Sie sich mithilfe der DISPLAY-Taste auf der Fernbedienung Informationen auf dem Bildschirm anzeigen lassen. Mit jeder Tastenbetätigung erscheinen nacheinander Informationen zum Discstyp, Titelnummer, Kapitelnummer, Abspielzeit, Audiosprache, Audiotyp, Untertitelsprache und Kamerawinkel.

AUDIOSPRACHE WECHSELN (DVD)

Sie können eine alternative Sprache als Audiosprache einstellen. (Diese Funktion ist nur dann gültig, wenn die eingelegte Disc mit mehrfachen Audiosprachen aufgenommen wurde.)

Betätigen Sie die AUDIO-Taste während der DVD-Wiedergabe. Die Audiosprache wird geändert und die entsprechende Spurnummer erscheint auf dem Fernsehbildschirm. HINWEIS: Wenn auf der Disc keine zusätzlichen Audiosprachen vorhanden sind, bleibt diese Taste wirkungslos.

ÄNDERN DES BETRACHTUNGSWINKELS (nur DVD)

Betätigen Sie die ANGLE/ST/MONO-Taste während der Wiedergabe, um die Nummer des angezeigten Kamerawinkels anzuzeigen und ggf. um den Betrachtungswinkel zu verändern. Hinweis: Nur DVDs, die mit mehrfachen Betrachtungswinkeln aufgenommen wurden verfügen über diese Funktion.

UNTERTITELSPRACHE WECHSELN (nur DVD)

Betätigen Sie die SUBTITLE-Taste während der DVD-Wiedergabe. Die Untertitelsprache wird mit jeder Betätigung geändert und die entsprechende Spurnummer erscheint auf dem Fernsehbildschirm. Hinweis: Diese Funktion ist nur für DVDs verfügbar, die mit mehreren Untertitelsprachen aufgenommen wurden.

ZURÜCKKEHREN ZUM HAUPTMENÜ UND TITELWIEDERGABE (DVD)

Betätigen Sie die MENU/TITLE-Taste, um während der Wiedergabe zum Hauptmenü zurückzukehren. Betätigen Sie die MENU/TITLE-Taste, um während der Anzeige des Hauptmenüs zur Titelseite zu gehen.

MP3-WIEDERGABE

1. Legen Sie eine MP3-Disc in das Disc-Ladefach und der Fernsehbildschirm zeigt nach ein paar Sekunden alle vorhandenen Verzeichnisse an.
2. Wählen Sie mithilfe der Navigationstasten das gewünschte Wiedergabeverzeichnis und betätigen Sie die OK-Taste zur Bestätigung.
3. Die Dateien in diesem Verzeichnis werden angezeigt und Sie können mithilfe der Navigationstasten eine Musikdatei wählen und dann die Wiedergabe durch Betätigung der OK-Taste starten.
4. Benutzen Sie die Tasten NEXT/TUNER UP oder PREV/TUNER DOWN zur direkten Auswahl eines Musiktitels.
5. Betätigen Sie die REPEAT-Taste, um den Wiedergabemodus zu wechseln.

WIEDERGABE VON KODAK-PICTURE-CDs / JPEG-CDs

Diashow beginnen bei Kodak-Picture-CDs automatisch nachdem die Disc eingelesen wird. Verzeichnisse auf JPEG-CDs werden nach dem Einlesen der Disc auf dem Fernsehbildschirm angezeigt. Benutzen Sie die Navigationstasten zur Auswahl der gewünschten Bilder und zum Starten der Diashow.

WIEDERGABEBEDIENUNG VON KODAK-PICTURE-CDs / JPEG-CDs

1. WIEDERGABEARTEN

Betätigen Sie die REPEAT-Taste während der Wiedergabe, um den Wiedergabemodus zu wechseln.

Betätigen Sie während der Wiedergabe die STOP-Taste, um in den Vorschaumodus zu gelangen.

2. ZUM NÄCHSTEN/VORIGEN BILD SPRINGEN

Betätigen Sie die NEXT-Taste, um zum nächsten Bild zu springen und betätigen Sie die PREV-Taste, um zum vorigen Bild zu springen.

Betätigen Sie Play/Pause um wieder in den Abspielmodus zu gelangen.

3. BILDROTATION

Betätigen Sie die Navigationstasten Links/Rechts, um das Bild im bzw. entgegengesetzten Uhrzeigersinn zu drehen.

4. BILD SPIEGELN

Betätigen Sie die Navigationstaste Oben, um das Bild vertikal zu spiegeln.

Betätigen Sie die Navigationstaste Unten, um das Bild horizontal zu spiegeln.

5. BILDVERGRÖßERUNG UND BILDVERKLEINERUNG

Benutzen Sie die ZOOM-Taste, um das Anzeigebild auf die 2fache, 3fache oder 4fache Größe zu vergrößern oder auf die 1/2, 1/3 oder 1/4 der Originalgröße zu verkleinern. Nachdem alle Anzeigegrößen angezeigt wurden, geht die Anzeige wieder zur normalen Größe zurück.

Wenn das Bild vergrößert ist, können Sie den Bildausschnitt mithilfe der Navigationstasten in anderen Bildbereiche bewegen.

6. DIASHOW MIT BILDWECHSELMODUS

Während der Wiedergabe einer Diashow können Sie mithilfe der PRG-Taste einen Übergangseffekt bestimmen.

ERSTEINSTELLUNGEN

Die Ersteinstellungseite dient dazu den Player auf die von Ihnen bevorzugten Einstellungen zu stellen. Sobald Sie die Einstellungen gemacht haben, bleiben sie solange unverändert, bis Sie sie modifizieren.

BEDIENUNG

1. Betätigen Sie die SETUP-Taste.
2. Benutzen Sie die Navigationstasten zur Auswahl der Option, die Sie verändern wollen und eine Einstellungsseite mit weiteren Optionen erscheint auf dem Fernsehbildschirm. Benutzen Sie erneut die Navigationstasten, um Veränderungen vorzunehmen. Betätigen Sie OK zur Bestätigung der Veränderungen.
3. Benutzen Sie die Navigationstasten, um zu anderen Einstellungsseiten zu Wechseln.
4. Betätigen Sie die SETUP-Taste zum Verlassen der Haupteinstellungsseite.

1. SYSTEMEINSTELLUNGEN

1.1. FARBSYSTEM – Auswahl des Farbsystems.

Stellen Sie diese Option entsprechend den Spezifikationen Ihres Fernsehers ein.

1.2. BILDFORMAT – Wählen Sie hier den LCD-Anzeigemodus.

Optionen: 4:3
16:9

1.3. BILDSEITENVERHÄLTNIS – Einstellung des Bildformats. Einstellung erfolgt entsprechend den Spezifikationen Ihres Fernsehers.

Optionen: 4:3PS: normaler Pan & Scan-Modus
4:3LB: normaler Letterbox-Modus
16:9 : 16:9-Breitbildmodus

1.4. PASSWORT – Passworteingabe zum Freischalten des Systems.

Gehen Sie wie folgt vor:

1.4.1. Gehen Sie auf SYSTEMEINSTELLUNGEN, wählen mithilfe der Navigationstasten die PASSWORT-Option und betätigen Sie die Navigationstaste Rechts zur Auswahl des Eingabefelds.

1.4.2. Geben Sie das Benutzerpasswort „0000“ um Freischalten ein. Sie können dann das Eingabefeld erneut wählen, um das Passwort zu ändern. Betätigen Sie danach die OK-Taste zur Bestätigung. Nachdem Sie das Passwort geändert haben, müssen Sie das neue Passwort zum Freischalten benutzen.

1.4.3. Wenn Sie das Passwort vergessen haben, können Sie das Universalpasswort 8200 benutzen, um die Funktion wieder freizuschalten.

HINWEIS: Wenn Sie das falsche Passwort eingeben, wird das System gesperrt.

1.5. ALTERSTUFEN – Einstellen der Alterbegrenzung des Players. Wenn Sie die Altersstufe ändern wollen, müssen Sie das System zunächst freischalten.

Optionen: 1 KINDERSICHER / 2 G / 3 PG / 4 PG 13 / 5 PG-R / 6 R / 7 NC-17 / 8 ERWACHSENE

1.6. GERÄTERESET – Wiederherstellen der Werkseinstellungen

Optionen: SYSTEMRESET

1.7. EXIT SETUP – Wählen Sie diese Option um das Menu zu verlassen.

2. SPRACHEINSTELLUNGEN

2.1. OSD-SPRACHE – Auswahl der Anzeigesprache für verschiedene Benutzer.

2.2. AUDIOSPRACHE – Einstellung der bevorzugten Audiosprache. (nur bei DVDs, die diese Funktion unterstützen)

2.3. UNTERTITELSPRACHE – Einstellung der bevorzugten Untertitelsprache. (nur bei DVDs, die diese Funktion unterstützen)

2.4. MENÜSPRACHE – Einstellung der bevorzugten Discmenüsprache. (nur bei DVDs, die diese Funktion unterstützen)

2.5. EXIT SETUP – Wählen Sie diese Option um das Menu zu verlassen.

3. VIDEOEINSTELLUNGEN

3.1. HELLIGKEIT – Einstellung der Bildschirmhelligkeit.

Optionen: 0/2/4/6/8/10/12

3.2. KONTRAST – Einstellung der Bildkontrasts.

Optionen: 0/2/4/6/8/10/12

3.3. FARBTON – Einstellung des Farbtons.

Optionen: -6/-4/-2/0/+2/+4/+6

3.4. SÄTTIGUNG – Einstellung der Farbsättigung.

Optionen: 0/2/4/6/8/10/12

3.5. EXIT SETUP – Wählen Sie diese Option um das Menu zu verlassen.

4. LAUTSPRECHEREINSTELLUNGEN

4.1. DOWNMIX

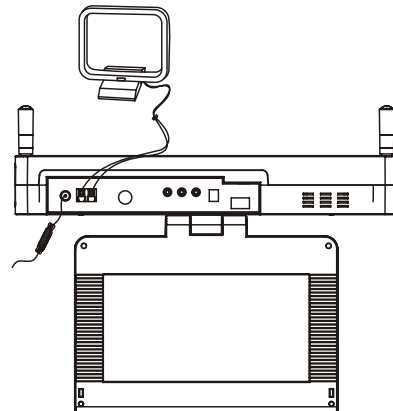
Optionen: LT/RT - Links/Rechts/Mix
STEREO - Stereomodus

4.2. EXIT SETUP – Wählen Sie diese Option um das Menu zu verlassen.

RADIOBETRIEB

Einschalten des Radiobetriebs

1. Benutzen Sie die FUNCTION-Taste, um zum Radiomodus zu schalten (dabei wird der TFT-Bildschirm deaktiviert), die Radioanzeige geht an und in der Anzeige wird die aktuelle Frequenz und das Frequenzband angezeigt.
2. Wählen Sie das gewünschte Frequenzband mithilfe der STOP/BAND-Taste.
3. Suchen Sie mithilfe der Tasten TUNER UP/DOWN nach dem gewünschten Sender (betätigen Sie die Tasten TUNER UP/DOWN solange, bis Sie das beste Signal erhalten).
4. Wenn Sie einen UKW-Stereosender empfangen, erscheint ein entsprechendes Symbol in der Anzeige.
5. Die MW-Antenne und die externe UKW-Antenne sind **direktional**.
 - Wenn Sie UKW-Sendungen empfangen, ziehen Sie die Antenne auf volle Länge aus und stellen Sie sie an den Ort mit dem besten Empfang.
 - Bei MW-Sendungen können Sie die MW-Antenne solange drehen, bis Sie den besten Empfang erhalten. Die MW-Antenne ist mit zwei Clips versehen. Drücken Sie auf die Clips, um die Antenne auf einfache Weise anzuschließen (siehe Abbildung).



6. Stellen Sie die Lautstärke auf ein für Sie angemessenes Maß.

7. Benutzen Sie den Ein-/Ausschalter zum Ausschalten des Radios.

Hinweis: Wenn ein bestimmter UKW-Stereosender zu schwach ist oder Sie zu viele Störsignale empfangen, betätigen Sie die ANGLE/ST/MONO-Taste auf der Fernbedienung, um die Sendung auf Mono zu schalten. Dadurch kann häufig eine Verbesserung des Empfangs erreicht werden.

SPEICHERN VON RADIOSENDERN (BIS ZU 10 FÜR MW UND 30 FÜR UKW).

1. Betätigen Sie die BAND-Taste zur Auswahl des gewünschten Frequenzbands und benutzen Sie die TUNER UP/DOWN-Tasten zur Auswahl des gewünschten Senders.
 2. Betätigen Sie dann die MEMORY-Taste und wählen Sie eine Speicherposition mithilfe der Tasten MEM UP/DOWN.
 3. Betätigen Sie die MEMORY-Taste zum Speichern des Radiosenders und zum Verlassen des Speichermodus.
- Hinweis: Entsprechende Informationen werden während des Vorgangs in der Anzeige angezeigt.
- Um einen gespeicherten Sender wieder aufzurufen, betätigen Sie die MEM UP/DOWN-Tasten zur direkten Auswahl des gewünschten Senders.

UHRZEITEINSTELLUNG

Gehen Sie zur Einstellung der Uhrzeit bitte wie folgt vor:

1. Betätigen Sie die STANDBY-Taste, um in den Bereitschaftsmodus zu schalten und betätigen Sie die OPEN/CLOSE-Taste auf dem Gerät. Daraufhin beginnen die Stundenziffern in der Anzeige zu blinken.
2. Betätigen Sie die NEXT/TUNER UP-Taste oder die PREVIOUS/TUNER DOWN-Taste zum Einstellen der Stundenzahl.
3. Betätigen Sie danach die OPEN/CLOSE-Taste erneut zur Bestätigung und die Minutenziffern blinken in der Anzeige.
4. Betätigen Sie die NEXT/TUNER UP-Taste oder die PREVIOUS/TUNER DOWN-Taste zum Einstellen der Minutenzahl.
5. Betätigen Sie zuletzt die OK-Taste, um die Uhrzeit zu speichern.

Hinweis: Sie können die Uhrzeit nur im Bereitschaftsbetrieb einstellen.

ALARMBETRIEB

Dieses Gerät verfügt über einen Weckalarm. Benutzen Sie die folgenden Schritte im Bereitschaftsbetrieb zum Einstellen des Alarm:

1. Halten Sie die ALARM-Taste auf dem Gerät solange gedrückt, bis die Stundenziffern in der LCD-Anzeige aufblinken.
2. Betätigen Sie die NEXT/TUNER UP-Taste oder die PREVIOUS/TUNER DOWN-Taste zum Einstellen der Stundenzahl.
3. Betätigen Sie die ALARM-Taste zur Bestätigung. Daraufhin blinken Sie Minutenziffern in der Anzeige.
4. Betätigen Sie die NEXT/TUNER UP-Taste oder die PREVIOUS/TUNER DOWN-Taste zum Einstellen der Minutenzahl.
5. Betätigen Sie die ALARM-Taste erneut zur Bestätigung.
6. Benutzen Sie dann die NEXT/TUNER UP-Taste oder die PREVIOUS/TUNER DOWN-Taste zur Auswahl eines Alarmmodus („b b“ – zum Aufwecken mit Signalton und „Fun“ – zum Aufwecken zur DVD).
7. Betätigen Sie zuletzt die erneut die ALARM-Taste, um den Weckalarm zu speichern.

Danach können Sie den Alarm durch einfache Betätigung der ALARM-Taste aktivieren bzw. deaktivieren. In der LCD-Anzeige erscheint das Alarmsymbol, wenn der Alarm aktiviert ist.

Hinweis: Sie können den Weckalarm nur im Bereitschaftsbetrieb einstellen.

COUNTDOWN-TIMER

Die Timer-Funktion kann dazu benutzt werden sich an die Kochzeit zu erinnern.

Vorgehensweise:

1. Betätigen Sie die TIME-Taste solange, bis Sie die gewünschte Zeit gefunden haben (10, 15, 30, 45, 60, 75, 90, 180, AUS).
 2. Benutzen Sie die TUNER UP/DOWN -Tasten, um die Zeit minutengenau zu verlängern oder zu verkürzen.
 3. Betätigen Sie die OK-Taste zur Bestätigung.
- Wenn das Alarm an geht, können Sie ihn mithilfe des TIME-Taste wieder ausschalten.

Nach dem Einstellen des Timers können Sie die COUNTDOWN-TIMER-Taste auf dem Gerät oder die COUNTDOWN-Taste auf der Fernbedienung benutzen, um die verbleibende Zeit zu überprüfen.

DVB-BETRIEB

ERSTE SCHRITTE

- Vergewissern Sie sich, dass die Fernsehantenne richtig am Player angeschlossen ist.
- Schalten Sie den Player an und betätigen Sie die FUNCTION-Taste mehrfach, um in den DVB-T-Modus zu schalten. Die DVD/DVB-T-Kontrolllampe leuchtet daraufhin auf.

Ein Einrichtungsdialog erscheint auf dem Bildschirm. Wählen Sie JA, um Ihr Gerät für die Benutzung einzurichten. Stellen Sie dann die im Dialog erwähnten Optionen ein, Wählen Sie NEIN, um den Dialog zu verlassen.

SPRACHE

Betätigen Sie die AUDIO-Taste auf der Fernbedienung zur Auswahl der gewünschten Audiosprache, die zum Empfang von TV-Programmen im DVB-Modus benutzt wird.

ANZEIGE VON DETAILLIERTEN PROGRAMMINFORMATIONEN

Betätigen Sie die DISPLAY-Taste im DVB-Modus, um detaillierte Programminformationen anzuzeigen.

ELEKTRONISCHER PROGRAMMFÜHRER

Betätigen Sie die PRG/EPG-Taste im DVB-Modus, um den elektronischen Programmführer aufzurufen.

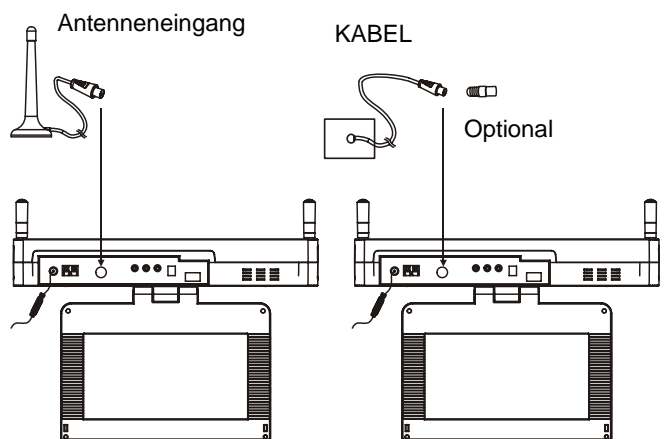
FERNSEHTEXT

Betätigen Sie diese TEXT-Taste zur Anzeige von Fernsehtext.

PROGRAMMSUCHE

- Benutzen Sie die Taste NEXT&TUNER UP oder PREVIOUS/TUNER DOWN auf dem Gerät bzw. die Navigationstasten oben/unten auf der Fernbedienung, um den Kanal zu wechseln. Sie haben mithilfe dieser beiden Taste Zugriff auf alle gespeicherten Kanäle.
- Nach der Auswahl des gewünschten Kanals können Sie diesen sofort empfangen. Werden nur die Kanalinformationen für einen kurzen Moment angezeigt und der Bildschirm wird anschließend schwarz, so handelt es sich bei dem gewählten Kanal um einen verschlüsselten Kanal. Mit TUNER UP oder TUNER DOWN auf dem Gerät oder mit den NAVIGATIONSTASTEN AUFWÄRTS/ABWÄRTS auf der Fernbedienung überspringen Sie den verschlüsselten Kanal.
- Im DVB-Modus können Sie mithilfe der FUNCTION-Taste in den Radiomodus wechseln.

Anschluss der Antenne an den Player



1. Wenn dieser Player an eine Außenantenne angeschlossen werden soll, vergewissern Sie sich bitte, dass die gewünschten Fernsehprogramme terrestrisch empfangen werden können.
2. Die Videoqualität ist abhängig von der Signalstärke.
3. Vermeiden Sie Hindernisse, wie z. B. größere Gebäude, die das Empfangssignal beeinträchtigen können.
Hinweis: In bestimmten Fällen kann es sein, dass vorhandene Antennenanschlüsse nicht kompatibel sind. In diesem Fall benötigen Sie einen optional erhältlichen Antennenadapter. Siehe obige Abbildung.
Betätigen Sie die SETUP-Taste zur Anzeige des Videomenüs auf dem Bildschirm. Wählen Sie die gewünschte Option.
Anmerkung: Betätigen Sie die SETUP-Taste, um ins vorige Menü zurückzukehren.

1. Kanalliste

Fernsehkäle – Hier können Sie die Kanäle in Ihrer Kanalliste sortieren.

Radiosender – Hier können Sie die Radiosender in Ihrer Senderliste sortieren.

Kanaleinstellungen – Benutzen Sie diese Option zum Bearbeiten Ihrer Kanaleinstellungen.

Kanäle bearbeiten – Benutzen Sie diese Option zum Bearbeiten des Kanalnamens oder um Kanäle zu bewegen oder zu löschen.

2. Systemeinstellungen

TV-Einstellungen

Farbsystem: Auswahl des Farbsystems.

Bildseitenverhältnis: Einstellung des Bildformats. Einstellung erfolgt entsprechend den Spezifikationen Ihres Fernsehers.

Optionen: 4:3PS: normaler Pan & Scan-Modus

4:3LB: normaler Letterbox-Modus

16:9 : 16:9-Breitbildmodus

Videoeinstellungen

HELLIGKEIT – Einstellung der Bildschirmhelligkeit.

KONTRAST – Einstellung der Bildkontrasts.

FARBTON – Einstellung des Farbtons.

SÄTTIGUNG – Einstellung der Farbsättigung.

Sprache

Wählen Sie bitte die gewünschte Sprache für das System.

Alterseinstufung

PIN ändern – Zum Ändern des Passworts. Geben Sie das Benutzerpasswort „0000“ ein, um ein neues Passwort setzen zu können. Ändern Sie das Passwort.

Kanäle sperren – Mit dieser Option können Sie einzelne Kanäle sperren.

Uhrzeiteinstellung

Zeitzone – Einstellung der lokalen Zeitzone.

Einschlaffunktion – Einstellung der Einschlafzeit (AUS, 10, 20, 30, 40, 50, 60, 90, 120 Min.)

Systeminformationen

Wählen Sie diese Option zur Anzeige der folgenden Informationen: Update-Datum, Tuner-Infor, Firmware-Version, Modell, etc. Betätigen Sie die SETUP-Taste zum Verlassen.

3. Grundeinstellungen

Automatische Suche – Wählen Sie unter <Gebiet wählen> ein Land und gehen Sie dann mithilfe der Navigationstasten auf <Suche starten>, um die Kanalsuche zu starten.

Manuelle Suche – Benutzen Sie auf diese Suchoption und ein Dialog erscheint auf dem Bildschirm. Sie können dann über <Suche starten> anfangen nach Kanälen zu suchen.

Werkseinstellungen – Wählen Sie diese Option, um alle Einstellungen auf die ursprünglichen Werkseinstellungen zurückzusetzen.

FEHLERBEHEBUNG

Wenn Ihr DVD-Player nicht richtig funktionieren zu scheint, überprüfen Sie die Situation bitte mit der unten stehenden Liste, bevor Sie sich an einen autorisierten Kundenservice wenden.

Erscheinungsbild	Checkliste
Das kann nicht eingeschaltet werden oder schaltet sich plötzlich aus	<ul style="list-style-type: none"> • Vergewissern Sie sich, dass das Netzkabel richtig angeschlossen ist. • Schalten Sie das Gerät aus und dann wieder an.
Die Fernbedienung funktioniert nicht	<ul style="list-style-type: none"> • Überprüfen Sie, ob eine Batterie eingelegt wurde und ob die Polarität stimmt. • Die Batterien sind eventuell leer. Legen Sie eine neue Batterie ein. • Überprüfen Sie, ob die Fernbedienung direkt auf den Fernbedienungssensor gerichtet wurde. • Entfernen Sie alle zwischen dem Gerät und Fernbedienung befindlichen Hindernisse.
Kein Bild oder Ton	<ul style="list-style-type: none"> • Überprüfen Sie, ob das AV-Kabel richtig angeschlossen ist. • Überprüfen Sie, ob es sich um eine DVD (Regionsnummer 2 oder All), DVD-RW oder AUDIO-CD handelt. • Benutzen Sie keine verschmutzten oder zerkratzten Discs. • Überprüfen Sie, ob die Disc mit der beschrifteten Seite nach oben eingelegt wurde. • Der Lesekopf des DVD-Players ist möglicherweise verschmutzt. Wenden Sie sich an den Kundenservice zur Reinigung der Laserlinse. • Überprüfen Sie, ob der Fernseher auf VIDEO oder AV gestellt wurde. • Stellen Sie Helligkeit und Kontrast ein. • Überprüfen Sie, ob das Empfangssignal stark genug ist.
Kein Bild	<ul style="list-style-type: none"> • Vergewissern Sie sich, dass der LCD-Bildschirm angeschaltet ist.
Kein Ton	<ul style="list-style-type: none"> • Überprüfen Sie die Lautstärkeeinstellung. Wenn die Lautstärke auf 0 steht, erhöhen Sie die Lautstärke. • Überprüfen Sie, ob Kopfhörer am Kopfhörerausgang angeschlossen sind. Die Lautsprecher sind deaktiviert, wenn Kopfhörer angeschlossen sind.
Kein Bild und Ton	<ul style="list-style-type: none"> • Überprüfen Sie, ob die Batterie richtig eingelegt wurde und ob das Netzkabel richtig angeschlossen ist.
Verzerrtes Bild oder Ton	<ul style="list-style-type: none"> • Benutzen Sie eine Disc ohne Kratzer und Verformungen.
Das Bild ist verzerrt oder undeutlich	<ul style="list-style-type: none"> • Überprüfen Sie die Antennenverbindung und -ausrichtung.
Kein Bild oder Bild schwarz/weiß	<ul style="list-style-type: none"> • Stellen Sie die Farbeinstellungen ein. • Überprüfen Sie die Farbeinstellungen.

ACHTUNG

- Dieses Gerät sollte keinen Wassertropfen und -spritzern ausgesetzt werden. Gegenstände, die mit Flüssigkeiten gefüllt sind, sollten nicht auf das Gerät gestellt werden.
- Vergewissern Sie sich, dass ein Minimalabstand (2 cm) um den Apparat herum eingehalten wird, um ausreichende Ventilation zu gewährleisten.
- Vergewissern Sie sich, dass keine der Ventilationsöffnungen durch Gegenstände wie z.B. Zeitungen, Tischtücher, Vorhänge o.ä. abgedeckt ist.
- Gegenstände mit offenen Flammen wie z.B. Kerzen sollten niemals auf das Gerät gestellt werden.
- Wenn eine Steckdose mit Schalter zum ein- und ausschalten des Geräts benutzt wird, achten Sie bitte immer darauf, dass die Steckdose immer durch den Benutzer erreichbar bleibt.
- Das Gerät ist für die Benutzung unter gemäßigten oder tropischen klimatischen Bedingungen gedacht.
- Achten Sie beim Entsorgen von Batterien auf die Umwelt.

TECHNISCHE DATEN

Stromversorgung: AC 230 V ~ 50 Hz

Stromversorgung: 12 V – 2000 mA

Fernbedienung: CR 2025

Frequenzbänder: MW / UKW

Empfangsbereich: MW 522 - 1620 KHz

UKW 87,5 - 108 MHz

Stromverbrauch: 28 W

Fernseherausgabe (DVD): NTSC/PAL/AUTO

Betriebstemperatur: +5°C bis +35°C

LCD-Display: 9"

Abmessungen: 375(L) x 272(B) x 58(H) mm

Betriebsluftfeuchtigkeit: 10 % bis 75 %

Unterstützte Disc-Formate: CD, CD-R, CD-RW, DVD, DVD-R,

DVD-RW, DVD+R, DVD+RW

Unterstützte Dateiformate: DVD/MP3/KODAK PHOTO

CD/JPEG

Audioausgangssignal:

1. DVD (lineares Audiosignal)

(1) Frequenzbereich: 20 Hz – 20 KHz

(2) Rauschabstand: >50 dB

(3) Dynamikbereich: 90 dB

2. CD audio:

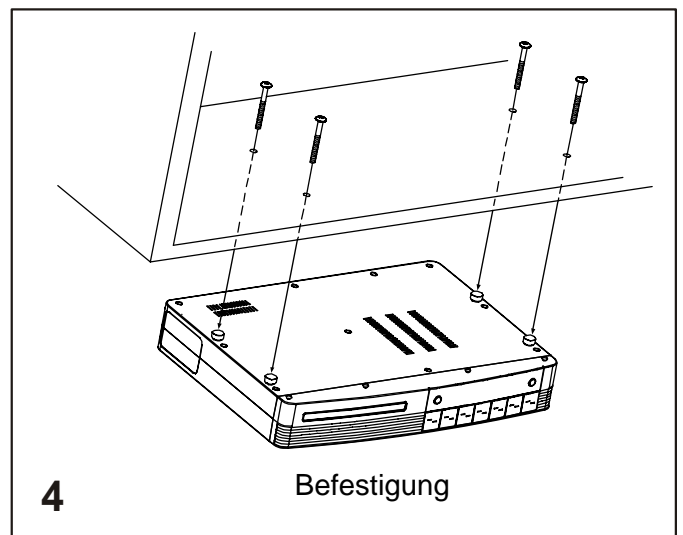
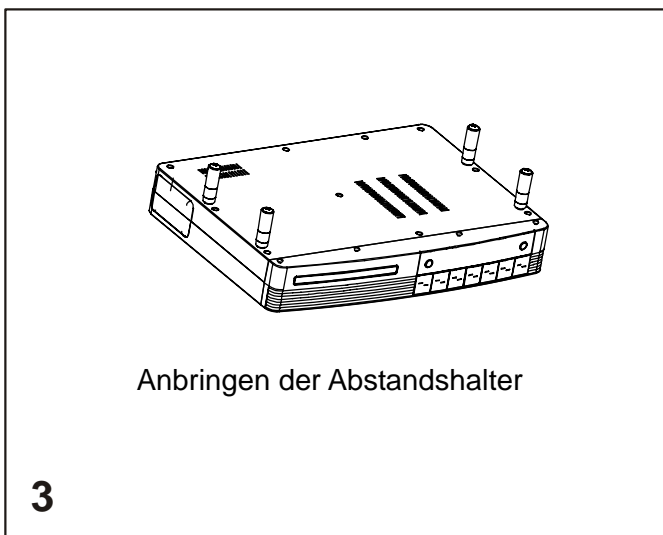
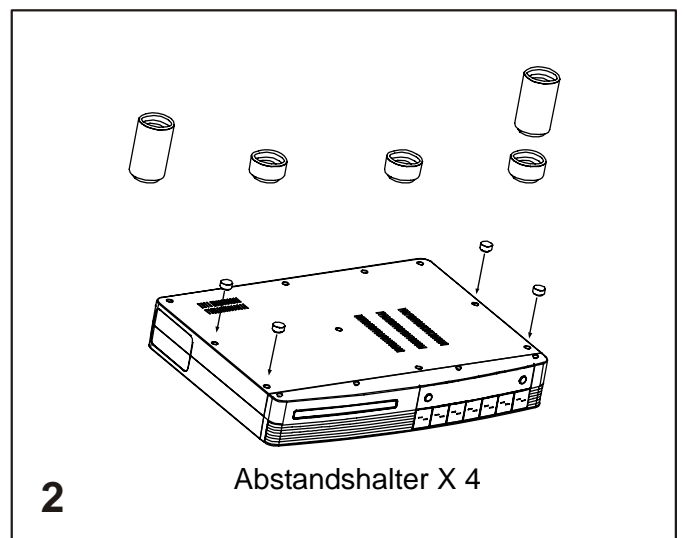
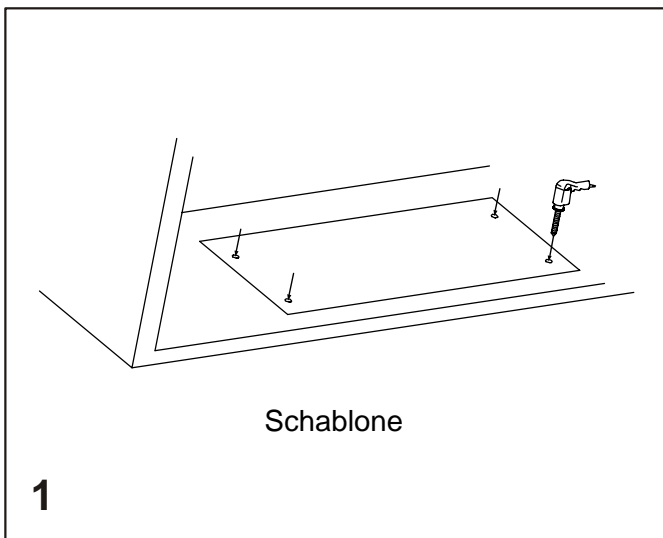
(1) Frequenzbereich: 20 Hz – 20 KHz

(2) Rauschabstand: >50 dB

(3) Dynamikbereich: 90 dB

Änderungen der technischen Daten sind vorbehalten.

Montieren Sie das Gerät anhand der folgenden Abbildungen:



Sollten Sie irgendwann zu späterer Zeit dieses Produkt entsorgen wollen, beachten Sie bitte Folgendes: Elektroschrott sollte nicht mit dem Haushaltsmüll entsorgt werden. Bitte recyceln Sie ihn, sofern Ihnen entsprechende Möglichkeiten zur Verfügung stehen. Setzen Sie sich mit Ihren kommunalen Behörden oder Ihrem Einzelhändler in Verbindung und fragen Sie diese um Rat bezüglich der Wiederverwertung. (Elektro- und Elektronik-Altgeräte-Richtlinie (WEEE))