



Schwannenhals-Mikrofon EM-815

Best.-Nr. 37 17 85

Diese Bedienungsanleitung gehört zu diesem Produkt. Sie enthält wichtige Hinweise zur Inbetriebnahme und Handhabung. Achten Sie hierauf, auch wenn Sie dieses Produkt an Dritte weitergeben.

Heben Sie deshalb diese Bedienungsanleitung zum Nachlesen auf!





Impressum

Diese Bedienungsanleitung ist eine Publikation der Conrad Electronic GmbH, Klaus-Conrad-Straße 1, D-92240 Hirschau.

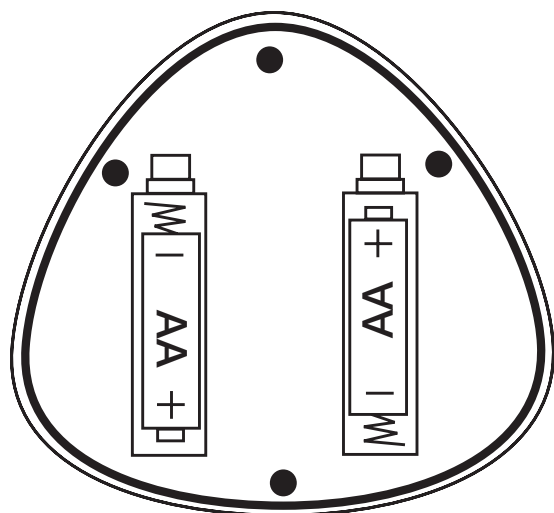
Alle Rechte einschließlich Übersetzung vorbehalten. Reproduktionen jeder Art, z. B. Fotokopie, Mikroverfilmung, oder die Erfassung in EDV-Anlagen, bedürfen der schriftlichen Genehmigung des Herausgebers.

Nachdruck, auch auszugsweise, verboten.

Diese Bedienungsanleitung entspricht dem technischen Stand bei Drucklegung. Änderung in Technik und Ausstattung vorbehalten.

100 % Recyclingpapier.
Chlorfrei gebleicht.

© Copyright 1999 by Conrad Electronic GmbH. Printed in Germany. *466-10-99/36KW



Entfernen Sie die Batterien aus dem Gerät, wenn Sie das Gerät für längere Zeit nicht benutzen (die Batterien könnten auslaufen).

Die Ausstattung mit abnehmbarer Anschlußleitung, leicht verstellbarem Schwannenhals, Schaumstoffwindschutz und robustem Metallgehäuse ermöglicht einen dauerhaften und praktischen Einsatz. Der abnehmbare Schwannenhals läßt sich nur entfernen, wenn dazu gleichzeitig die "Push"-Taste auf dem Gehäusefuß gedrückt wird.

Der 3-polige XLR-Stecker garantiert die Kompatibilität zu den meisten Mikrofoneingängen gängiger Audiogeräte.

Bestimmungsgemäße Verwendung

Dieses Produkt dient dazu, akustische Signale (Schallwellen) in elektrische Signale umzuwandeln.

Es ist nur für den Anschluß an Mikrofoneingänge von Audiogeräten (Mischpulten, ELA-Anlagen etc.) zugelassen.

Eine Verwendung ist nur in geschlossenen Räumen, also nicht im Freien erlaubt. Der Kontakt mit Feuchtigkeit, z.B. im Badezimmer u.ä. Räumen ist unbedingt zu vermeiden.

Eine andere Verwendung, als zuvor beschrieben, führt zur Beschädigung des Mikrofons.

Die Sicherheitshinweise sind unbedingt zu befolgen!

Einführung

Sehr geehrter Kunde,
wir bedanken uns für den Kauf des Schwanenhals-Mikrofons EM-815.

Mit diesem Produkt haben Sie ein Gerät erworben, welches nach dem heutigen Stand der Technik gebaut wurde.

Der Aufbau entspricht den europäischen und nationalen Anforderungen zur elektromagnetischen Verträglichkeit. Die Konformität wurde nachgewiesen, die entsprechenden Erklärungen und Unterlagen sind beim Hersteller hinterlegt.

Um diesen Zustand zu erhalten und einen gefahrlosen Betrieb sicherzustellen, müssen Sie als Anwender diese Bedienungsanleitung beachten!

**Bei Fragen wenden Sie sich an unsere
Technische Beratung Tel. 0180/531 2118
Mo. - Fr. 8.00 bis 18.00 Uhr**

Technische Daten

Mikrofontyp.....: Elektretmikrofon
Richtcharakteristik.....: Niere
Frequenzbereich.....: 100 Hz - 16 kHz
Empfindlichkeit.....: -68 dB +/-3 dB
Impedanz.....: 600 Ohm
Betriebsspannung.....: 2 x 1,5 VDC Mignonbatterien
Stromaufnahme.....: ca. 9 mA
Anschluß.....: XLR 3-polig

2

7

Sicherheits- und Gefahrenhinweise

Das Gerät darf nur mit Batterien (2 Batterien Typ Mignon 1,5 V) betrieben werden. Versuchen Sie nie das Gerät an einer anderen Spannung oder mit anderen Batterietypen zu betreiben.

Achten Sie beim Einlegen der Batterien auf die richtige Polung!

Batterien sind Sondermüll und gehören nicht in den Hausmüll!
Die leeren Batterien können Sie fachgerecht im Elektrofachhandel in den dafür vorgesehenen Sammelbehältern entsorgen.

Das Mikrofon gehört nicht in Kinderhände.

Ein Anschluß darf nur an geeignete Mikrofoneingänge von Audio-geräten erfolgen.

Beim Anschluß des Mikrofons sind die Bedienungsanleitungen und Sicherheitshinweise aller angeschlossenen Geräte ebenfalls zu beachten.

Beachten Sie beim Anschluß des Mikrofons, daß das Anschlußkabel nicht gequetscht oder durch scharfe Kanten beschädigt wird.

Versuchen Sie nicht das Gerät einzustellen, zu öffnen, zu zerlegen oder zu reparieren. Wenden Sie sich im Falle einer Fehlfunktion an eine Fachkraft.

Das gesamte Produkt darf nicht geändert bzw. umgebaut werden!

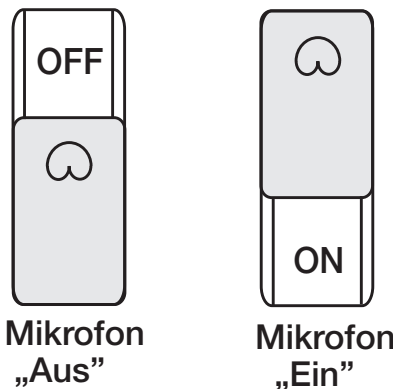
Das Gerät ist nicht spritzwassergeschützt. Achten Sie deshalb darauf, daß das Gerät nicht feucht oder nass wird. Setzen Sie das Gerät keinen hohen Temperaturen, starken Vibrationen oder starken mechanischen Beanspruchungen aus.

Sollten Sie sich über den korrekten Anschluß nicht im Klaren sein oder sollten sich Fragen ergeben, die nicht im Laufe der Bedienungsanleitung abgeklärt werden, so setzen Sie sich bitte mit unserer technischen Auskunft oder einem anderen Fachmann in Verbindung.

Allgemeines

Das Schwanenhalsmikrofon EM-815 ist ein Tischelektretmikrofon mit Nierenrichtcharakteristik. Es ist für Sprachaufnahmen bestens geeignet.

Schiebeschalterstellung:
OFF = Mikrofon ist ausgeschaltet
ON = Mikrofon ist eingeschaltet



Der Betrieb des Mikrofons wird zusätzlich durch das Leuchten der roten Indikatorleuchte am Mikrofonkopf angezeigt.

Die zum Betrieb erforderliche Speisespannung erhält das Mikrofon über zwei eingelegte 1,5V Mignonbatterien (AA) auf der Geräteunterseite. Öffnen Sie die beiden Batteriefächer, indem Sie die Batteriefachabdeckungen in markierter Pfeilrichtung aufdrücken. Legen Sie die beiden Mignonbatterien polungsrichtig in die Batteriefächer ein.

4

5