

faytech Standfuß FTV75PSF für 7"-12" Touch-Monitore

Der speziell für Touch-Monitore entwickelte Standfuß setzt Maßstäbe in Bezug auf Flexibilität und Stabilität.

In vier Ebenen lässt sich der Standfuß einfach für praktisch jeden möglichen Einsatzzweck verstellen. Angeschlossen werden Touch-Monitore über die VESA-75 Halterung. Durch die Fixierungslöcher auf dem Standfuß-Boden und auf den beiden Seitenflächen kann der Standfuß fest fixiert und verbaut werden. Auf der Rückseite können zusätzlich einfach Kabel fixiert werden.

Die Metallverstärkte Plastikkonstruktion sorgt für einen absolut stabilen Halt des angeschlossenen Touch-Monitors. Somit eignet sich der Standfuß in Verbindung mit einem faytech Touch-Monitor perfekt für die Nutzung in zahlreichen Einsatzgebieten wie z.B. der Hausautomatisation, im Industriebereich, der Maschinensteuerung, im Digital-Signage-Bereich oder der Telematik.

Bezeichnung: faytech Standfuß für 7" bis 12" Touch-Monitore

Artikel-Nr.: FTV75PSF

EAN-Nr.: 6920734091119

faytech FTV75PSF stand for 7"-12" Touch Monitors

Designed specifically for touch screens the stand base sets standards in terms of flexibility and stability.

The stand base can be easily adjusted in four levels. Touch screens are connected via the VESA-75 bracket. By holes on the pedestal base and on the two sides, the stand can be firmly fixed and installed. On the backside, cables can be easily fixed.

The metal-reinforced plastic construction ensures an absolutely secure hold of the connected touch monitor. Thus, the stand base is in conjunction with a faytech touch monitor ideal for use in many application areas such as home automation, industrial area, in machine control, the digital signage field, or telematics.

Description: faytech stand for 7" to 12" Touch Monitors

Article No.: FTV75PSF

EAN No.: 6920734091119

Spezifikation / specification:

faytech-Artikel / Name:	FTV75PSF Standfuß / FTV75PSF Stand
Farbe / Colour	Schwarz / black
Gewicht / weight	0.5 kg
Abmaße / measurements (mm):	
--Bodenplatte / base-plate	130 x 150 x 15.5
--Arm / arm	80 x 25.5 x 142
--VESA-75-Platte / plate	90 x 90 x 8
Max. Tragkraft / load capacity	2 kg
Material	Metallverstärkte Plastik / metal-reinforced plastic
VESA-fixation	VESA-75
Standfußfixierung / stand fixation	Über vier Schrauben am Boden oder jeweils zwei an der Seite / via 4 screws on bottom or on each side 2
Zusätzlich / inclusive	VESA-75 Halterung, obere Abdeckung, Monitor-Gelenk, unterer Trägerr, Seitenabdeckung, Fixierschraube, Flügelmutter, Zahnrad, Bodenplatte, Metallplatten / VESA-75 bracket, top cover, monitor-joint, bottom carrier, side cover, fixation screw, wingnut, gear wheel, bottom plate, metal plates
Artikel-Nummern / EAN Code / Article number / EAN Code	FTV75PSF / 6920734091119

Kurz-Bedienungsanleitung / Quick Reference Guide

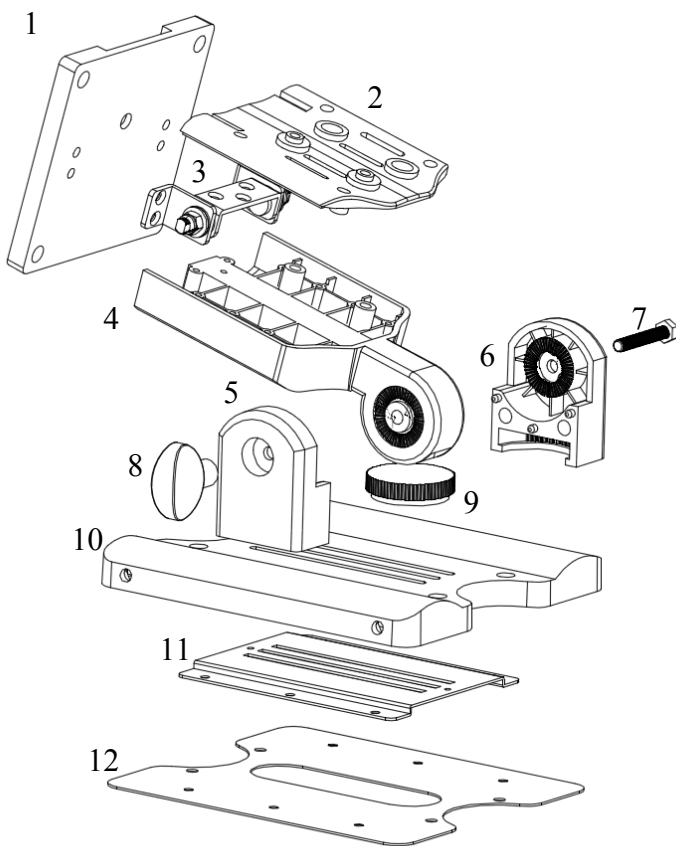
faytech Standfuß FTV75PSF für 7" bis 12" Touch-Monitore faytech Stand FTV75PSF for 7" to 12" Touch Monitors

Garantie / Guarantee

Sollte Ihr Gerät widererwarten einen Defekt innerhalb der Garantiezeit aufweisen, wenden Sie sich bitte direkt an faytech. Die Garantiezeit beträgt 24 Monate. Von der 24 monatigen Garantie ausgenommen sind die Zahnräder und Zahnkränze als Verschleißteile. Hier bieten wir eine 6 monatige Garantie.

If your device has a defect within the guarantee period, please contact directly faytech. The warranty period is 24 months. Excluded from the 24 months warranty are the gear wheels and sprockets as wear parts. Here we offer a 6-months warranty.

Explosionszeichnung/explosion drawing



- 1: VESA-75 Halterung/bracket
- 2: obere Abdeckung/top cover
- 3: Monitor-Gelenk/monitor-joint
- 4: unterer Träger/bottom carrier
- 5+6: Seitenabdeckung/side cover
- 7: Fixierschraube/fixation screw
- 8: Flügelmutter/wingnut
- 9: Zahnrad/gear wheel
- 10: Bodenplatte/bottom plate
- 11+12: Metallplatten/metal plates



Fehler vermeiden / Troubleshooting

Falls es bei der Nutzung Unklarheiten oder Probleme gibt wenden Sie sich bitte direkt an uns.
If there are ambiguities in the use or problems please contact us directly.

Support-Nummer/support number: +49 211 9954 8956
Global contact-number: +86 755 89580612
Support-E-Mail: support@faytech.com
Hersteller-Internetseite/webpage: www.faytech.com
Internetseite RMA: <http://rma.faytech.de>
Europäische Support- und Versandlager:
faytech Service GmbH
Karl-Grünekle-Str. 23-27, 37077 Göttingen, Deutschland

Wenden Sie sich bei einem mutmaßlichen Defekt bitte immer zunächst an uns. Unsere ausgebildeten Fachkräfte helfen ihnen gerne weiter. Liegt tatsächlich ein Defekt vor erhalten Sie über support@faytech.com eine RMA-Nr. (Return Merchandise Authorization).

If there is a defect you can request a RMA number (Return Merchandise Authorization) at support@faytech.com.