



NAVODILA ZA UPORABO

# Avtomatska antena Basetech

Kataloška št.: 37 27 88



***BASETech***

## Kazalo

Predvidena uporaba .....	2
Vsebina paketa .....	2
Varnostni napotki .....	2
Splošni varnostni napotki .....	2
Varnostni napotki za izdelek .....	3
Sestavni deli izdelka .....	3
Funkcije .....	4
Montaža .....	4
Priključitev kablov .....	4
Priprava na uporabo .....	5
Servisiranje in vzdrževanje .....	5
Odstranjevanje .....	5
Tehnični podatki .....	6
Garancijski list .....	7

## Predvidena uporaba

Avtomatska antena je namenjena sprejemu radijskih frekvenc. Izdelka ne smete spreminjati oz. predelovati. Izdelek je primeren izključno za uporabo na vozilih.

Obvezno je treba upoštevati varnostne napotke in napotke za upravljanje v teh navodilih za uporabo. Ti napotki niso namenjeni samo zaščiti naprave, temveč predvsem varovanju vašega zdravja. Preden izdelek začnete uporabljati, pazljivo preberite celotna navodila za uporabo. Navodila za uporabo shranite, če jih boste morda hoteli kasneje ponovno prebrati.

Ta izdelek izpolnjuje zakonske, državne in evropske zahteve. Vsa imena podjetij in poimenovanja izdelkov v teh navodilih za uporabo so blagovne znamke svojih lastnikov.

## Vsebina paketa

- Avtomatska antena
- Kabelski tulci
- Cev iz umetne mase
- Pritrdilni vijaki
- Držalni nosilec
- Navodila za uporabo

## Varnostni napotki

### Splošni varnostni napotki



**Obvezno je treba upoštevati varnostne napotke. Pri škodi, nastali zaradi neupoštevanja teh navodil za uporabo, izgubite pravico do uveljavljanja garancije!**

**Ne prevzemamo odgovornosti za posledično škodo. Za varno ravnanje s to napravo mora uporabnik pred prvo uporabo prebrati in razumeti ta navodila za uporabo.**



**Ta simbol opozarja na pomembne napotke v teh navodilih za uporabo. Prosimo, da pred uporabo naprave preberete celotna navodila za uporabo, saj vsebujejo pomembne napotke o pravilni uporabi.**

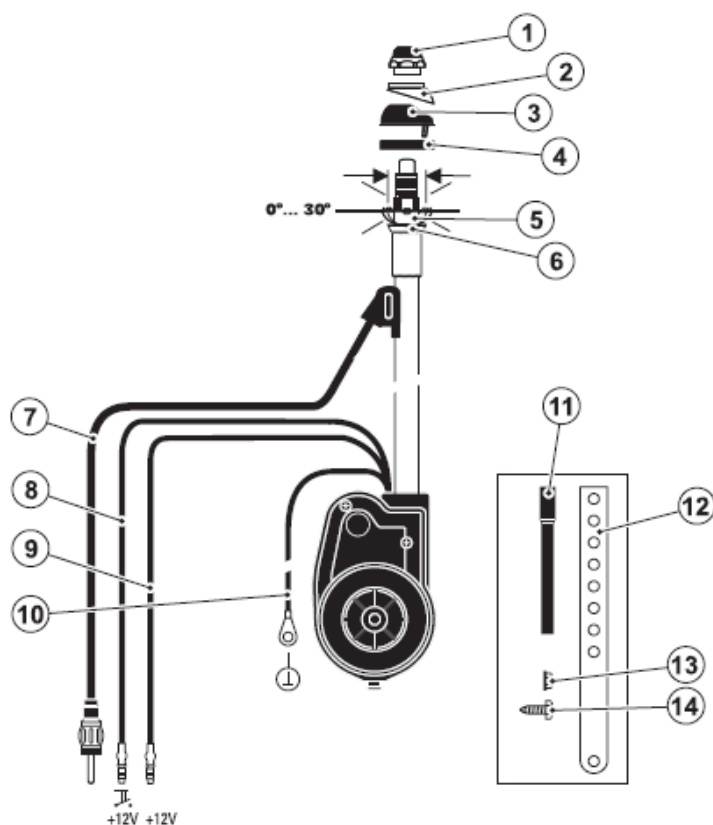
- Iz varnostnih razlogov in iz razlogov skladnosti (CE) predelava in/ali spreminjanje naprave na lastno pest nista dovoljena.
- Popravila izdelka naj izvaja samo strokovnjak. Z nepooblaščenimi popravili izgubite pravico do uveljavljanja garancije.
- V primeru dvomov o delovanju ali varnosti naprave se obrnite na strokovnjaka.
- Pazite, da embalaže ne boste pustili nenadzorovano ležati, saj je vašim otrokom lahko nevarna igrača.

### **Varnostni napotki za izdelek**

- Izdelek je primeren samo za vozila z 12 V napetostjo akumulatorja, pri čemer mora biti minus na šasiji.
- Pri montaži in priključitvi antene upoštevajte varnostne napotke proizvajalca avtomobila glede električnih komponent (npr. varnostna blazina, alarmna naprava, avtomobilski računalnik, zapora zagona motorja).
- Pri montaži izdelka pazite na to, da kablov ne boste prepogibali ali mečkali.
- Pred montažo (npr. vrtanje lukenj) se prepričajte, da pri tem boste poškodovali kablov, ki so položeni v vozilu, ali delov vozila (akumulator, krmilna enota, omarica z varovalkami).
- Antenske kable je treba zaradi varnosti pred motnjami položiti na zadostni razdalji od snopov kablov. Na luknjah z ostrimi robovi uporabite nastavke za speljavo kablov.
- Pri vgradnji – predvsem pri izbiri mesta montaže – upoštevajte podatke proizvajalca vozila za vaš model. Montaža in mesta montaže, ki se ne skladajo s temi podatki, vodijo do prenehanja veljavnosti homologacije vozila.
- Vgradnja izdelka ne sme ovirati premičnih komponent vozila (npr. kolesa, drogovi za kolotečino, krmila). Na voljo mora biti dovolj prostega prostora.
- Ne prevzemamo odgovornosti za škodo, nastalo zaradi nestrokovne montaže, nepravilne uporabe ali uporabe, ki ni v skladu s predvideno.

### **Sestavni deli izdelka**

1. Matica
2. Polkrožni nastavek
3. Polkrogla
4. Tesnilni obroč
5. Prevesica
6. Držalni obroč
7. Antenski kabel
8. Moder kabel
9. Rdeč kabel
10. Črn kabel
11. Cev iz umetne mase
12. Držalni nosilec
13. Črna matica
14. Pločevinski vijak



## Funkcije

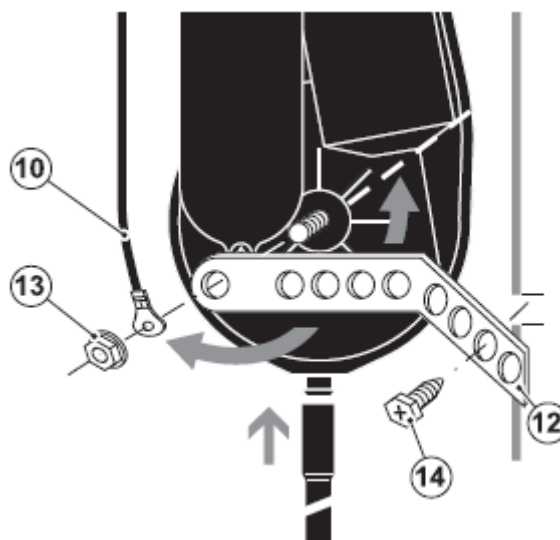
- Ta izdelek lahko uporabljate samo za 12 V vozila.

## Montaža



**Pred vgradnjo in priključitvijo ločite akumulator. Pri tem upoštevajte varnostne napotke proizvajalca avtomobila glede električnih komponent (npr. varnostna blazina, alarmna naprava, avtomobilski računalnik, zapora zagona motorja).**

- Na mestu, kjer nameravate vgraditi izdelek, izvrtajte luknjo s premerom 21 mm.
- Z izdelka demontirajte zgornje dele glave antene (1) do (4).
- Cev iz umetne mase (11) nataknite na izhodno odprtino za vodo na ohišju pogona.
- Anteno speljite od spodaj skozi vgradno odprtino. Dva jezička za speljavo na držalnem obroču (6) morata moleti skozi izvrtino.
- Polkroglo (3) s tesnilnim obročem (4) poveznite čez glavo antene. Pri tem jeziček za speljavo tesnilnega obroča (4) vstavite v odprtino prevesice (5).
- Nataknite polkrožni nastavek na glavo antene.
- Pritrdite matico (1) na glavo antene. Pri tem matico (1) samo rahlo privijte.
- Pritrdite črni kabel (10) in držalni nosilec (12) s pomočjo črne matice (13) in podložke na pokončni zatič na izdelku.
- Usmerite anteno in pritrdite držalni nosilec (12) s pločevinskim vijakom (14) na karoserijo. Držalo je treba električno prevodno povezati s karoserijo, da je zagotovljena povezava z maso vozila.



**Po potrebi morate držalni nosilec (12) ustrezno upogniti, da ga lahko pritrdite na karoserijo.**

- Nato zategnite matico (1) na glavi antene.
- Položite antenski kabel (7), rdeč kabel (9) in moder kabel (8) v potniški kabini vozila.

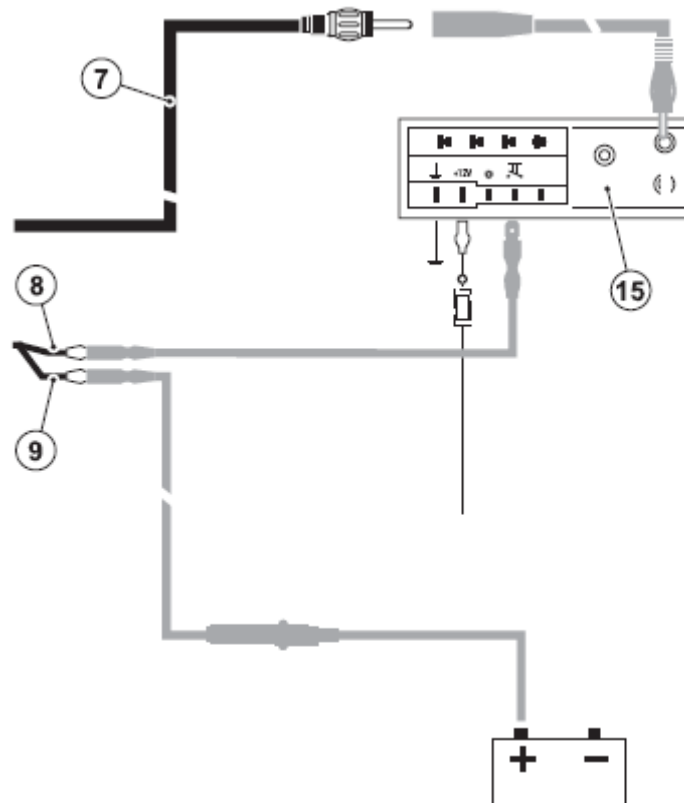


**Po potrebi morate izvrtati ustrezne luknje za speljavo skozi karoserijo. Za speljavo skozi karoserijo lahko uporabite priložene kabelske tulce.**

## Priključitev kablov

- Priključite rdeč kabel (9) na kabel, ki je povezan neposredno s plus polom akumulatorja (npr. sponka 30 na omarici z varovalkami).
- Kabel, ki je povezan s plus polom akumulatorja, mora biti zavarovan s 5 A varovalko (npr. kabelska varovalka, ni priložena).

- Moder kabel (8) povežite s priključkom za daljinsko upravljanje ali krmilnim izhodom za anteno avtoradia.
- Povežite antenski kabel (7) z antenskim vhodom avtoradia (15).
- Ponovno priključite akumulator.
- Pri priključitvi akumulatorja upoštevajte varnostne napotke proizvajalca avtomobila glede električnih komponent (npr. varnostna blazina, alarmna naprava, avtomobilski računalnik, zapora zagona motorja).



### Priprava na uporabo

- Vključite radio in antena se samodejno raztegne.
- Izključite radio in antena se samodejno zloži.
- Antena ostane raztegnjena, dokler je na modrem kablu na voljo napetost +12 V (preklapljanje prek radia).

### Servisiranje in vzdrževanje

Napravo čistite samo z mehko, čisto in suho krpo. Ne uporabljajte agresivnih čistilnih sredstev ali kemikalij, saj lahko ta sredstva poškodujejo ohišje (obarvanje).

Posamezne segmente antenske palice v rednih časovnih presledkih podmažite z mazivom brez vsebnosti kisline, tako da segmenti antenske palice ohranijo gladek tek.

### Odstranjevanje



Prosimo, da se o možnostih pravilnega odstranjevanja tovrstnih odpadkov pozanimате na svoji občini.

## Tehnični podatki

Obratovalna napetost: .....	12 V
Poraba toka pri delovanju: .....	400 mA
Poraba toka v pripravljenosti: .....	7,2 mA
Montažni kotnik: .....	0-30°
Čas delovanja: .....	6 s
Mere: .....	pribl. 61 x 320 x 90 mm
Teža: .....	589 g
Dolžina antene: .....	840 mm
Barva: .....	srebrna

Ta navodila za uporabo so publikacija podjetja Conrad Electronic d.o.o. k.d., Ljubljanska cesta 66, 1290 Grosuplje.

Pridržujemo si vse pravice vključno s prevodom. Za kakršnokoli reproduciranje, npr. fotokopiranje, snemanje na mikrofilm ali zajemanje z elektronskimi sistemi za obdelavo podatkov, je potrebno pisno dovoljenje izdajatelja. Ponatiskovanje, tudi delno, je prepovedano.

Ta navodila za uporabo so v skladu s tehničnim stanjem izdelka v času tiskanja navodil. Pridržujemo si pravico do sprememb tehnike in opreme.

© 2016 by Conrad Electronic d.o.o. k.d.



## GARANCIJSKI LIST

Izdelek: **Avtomatska antena Basetech**  
Kat. št.: **37 27 88**

Conrad Electronic d.o.o. k.d.  
Ljubljanska c. 66, 1290 Grosuplje  
Fax: 01/78 11 250, Tel: 01/78 11  
248  
[www.conrad.si](http://www.conrad.si), [info@conrad.si](mailto:info@conrad.si)

### **Garancijska izjava:**

Proizvajalec jamči za kakovost oziroma brezhibno delovanje v garancijskem roku, ki začne teči z izročitvijo blaga potrošniku. **Garancija velja na območju Republike Slovenije.**

### **Garancija za izdelek je 1 leto.**

Izdelek, ki bo poslan v reklamacijo, vam bomo najkasneje v skupnem roku 45 dni vrnilo popravljene ali ga zamenjali z enakim novim in brezhibnim izdelkom. Okvare zaradi neupoštevanja priloženih navodil, nepravilne uporabe, malomarnega ravnanja z izdelkom in mehanske poškodbe so izvzete iz garancijskih pogojev. **Garancija ne izključuje pravic potrošnika, ki izhajajo iz odgovornosti prodajalca za napake na blagu.**

Vzdrževanje, nadomestne dele in priklopne aparate proizvajalec zagotavlja še 3 leta po preteku garancije.

Servisiranje izvaja proizvajalec sam na sedežu firme CONRAD ELECTRONIC SE, Klaus-Conrad-Strasse 1, Nemčija.

Pokvarjen izdelek pošljete na naslov: Conrad Electronic d.o.o. k.d., Ljubljanska cesta 66, 1290 Grosuplje, skupaj z izpolnjenim garancijskim listom.

**Prodajalec:** \_\_\_\_\_

**Datum izročitve blaga in žig prodajalca:**  
\_\_\_\_\_

**Garancija velja od dneva izročitve izdelka, kar kupec dokaže s priloženim, pravilno izpolnjenim garancijskim listom.**