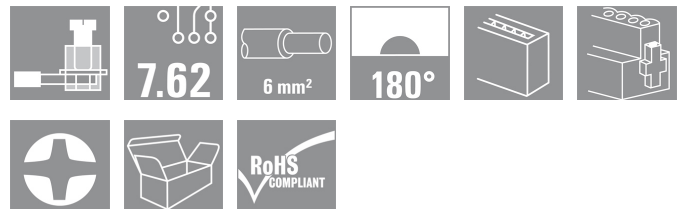


Serie BV/SV 7.62HP
SVZ 7.62HP/03/180F SN BK BX

Weidmüller Interface GmbH & Co. KG
 Klingenbergstraße 16
 D-32758 Detmold
 Germany
 Fon: +49 5231 14-0
 Fax: +49 5231 14-292083
 www.weidmueller.com



High Performance Stiftleiste mit dem bewährten, 100% wartungsfreien Weidmüller-Stahlzugbügel. Polverlustfrei anreihbar oder mit patentiertem Multifunktionsflansch zur sicheren, schnellen und werkzeuglosen Verriegelung. Höchste Bedienungs- und Betriebssicherheit durch 100% fehlstecksicheres Steckgesicht, einzigartige Kodiervielfalt, Fehlverdrahtungsschutz. Beschriftbar.

- 0,20 - 6 mm² (IEC) / 22 - 10 AWG (UL)
- 800 V (IEC) / 600 V (UL)
- 41 A (IEC) / 32 A (UL)

Allgemeine Bestelldaten

Best.-Nr.	1931760000
Typ	SVZ 7.62HP/03/180F SN BK BX
Ausführung	Leiterplattensteckverbinder, Stiftstecker, 7.62 mm, Polzahl: 3, 180°, Zugbügelanschluss, Klemmbereich, Bemessungsanschluss, max.: 6 mm ² , Box
GTIN (EAN)	4032248581740
VPE	100 Stück
Produkt-Kennzahlen	IEC: 1000 V / 41 A / 0.2 - 6 mm ² UL: 600 V / 35 A / AWG 24 - AWG 10
Verpackung	Box

Erstellungs-Datum 22. Februar 2013 03:27:45 MEZ

Serie BV/SV 7.62HP SVZ 7.62HP/03/180F SN BK BX

Weidmüller Interface GmbH & Co. KG
Klingenbergstraße 16
D-32758 Detmold
Germany
Fon: +49 5231 14-0
Fax: +49 5231 14-292083
www.weidmueller.com

Technische Daten

Abmessungen und Gewichte

Nettogewicht 18 g

Systemkennwerte

Produktfamilie	Serie BV/SV 7.62HP	Leiter-Anschluss technik	Zugbügelanschluss
Leiter-Abgangsrichtung	180°	Raster in mm (P)	7,62 mm
Raster in Zoll (P)	0,3 inch	Polzahl	3
Anzahl Reihen	1	Schraubendreherklinge	0,8 x 4,5
Schraubendreherklinge Norm	DIN 5264	Anzugsdrehmoment, min.	0,5 Nm
Anzugsdrehmoment, max.	0,6 Nm	Klemmschraube	M 3
Abisolierlänge	12 mm	L1 in mm	15,24 mm
L1 in Zoll	0,6 inch	Berührungsschutz nach DIN VDE 0470	IP 20 gesteckt
Berührungsschutz nach DIN VDE 57106	fingersicher		

Werkstoffdaten

Isolierstoff	PA GF	Farbe	schwarz
Farbtabelle (ähnlich)	RAL 9011	Brennbarkeitsklasse nach UL94	V-0
CTI	≥ 500	Kontaktmaterial	Cu-Leg
Kontaktoberfläche	verzinkt	Kontaktbasismaterial	Cu-Leg
Dauergebrauchstemperatur, min.	-25 °C	Dauergebrauchstemperatur, max.	130 °C

Anschließbare Leiter

Klemmbereich, Bemessungsanschluss, min.	0,2 mm ²	Klemmbereich, Bemessungsanschluss, max.	6 mm ²
Leiteranschlussquerschnitt AWG, min.	AWG 22	Leiteranschlussquerschnitt AWG, max.	AWG 10
eindrätig, min. H05(07) V-U	0,2 mm ²	eindrätig, max. H05(07) V-U	6 mm ²
feindrätig, min. H05(07) V-K	0,5 mm ²	feindrätig, max. H05(07) V-K	6 mm ²
mit Aderendhülse nach DIN 46 228/1, min.	0,25 mm ²	mit Aderendhülse nach DIN 46 228/1, max.	6 mm ²
mit AEH mit Kragen DIN 46 228/4, min.	0,25 mm ²	mit AEH mit Kragen DIN 46 228/4, max.	6 mm ²
Lehrdorn nach EN 60999 a x b; ø	2,8 mm x 2,0 mm; 2,4 mm		

Bemessungsdaten nach DIN IEC

Bemessungsstrom, min. Polzahl (Tu=20°C)	41 A	Bemessungsstrom, max. Polzahl (Tu=20°C)	41 A
Bemessungsstrom, Polzahl (Tu=40°C), min.	41 A	Bemessungsstrom, Polzahl (Tu=40°C), max.	41 A
Bemessungsspannung bei Überspannungsk./Verschmutzungsgrad II/2	1.000 V	Bemessungsspannung bei Überspannungsk./Verschmutzungsgrad III/2	1.000 V
Bemessungsspannung bei Überspannungsk./Verschmutzungsgrad III/3	800 V	Bemessungsstoßspannung bei Überspannungsk./Verschmutzungsgrad II/2	6 kV
Bemessungsstoßspannung bei Überspannungsk./Verschmutzungsgrad III/2	8 kV	Bemessungsstoßspannung bei Überspannungsk./Verschmutzungsgrad III/3	8 kV
Kurzzeitstromfestigkeit	3 x 1s mit 420 A		

Datenblatt

**Serie BV/SV 7.62HP
SVZ 7.62HP/03/180F SN BK BX**

Weidmüller Interface GmbH & Co. KG
Klingenbergstraße 16
D-32758 Detmold
Germany
Fon: +49 5231 14-0
Fax: +49 5231 14-292083
www.weidmueller.com

Technische Daten

Nenndaten nach CSA

Institut (CSA)



Nennspannung (Use group B)

Nennstrom (Use group B)	35 A	Nennspannung (Use group C)	600 V
Nennstrom (Use group C)	35 A	Nennspannung (Use group D)	600 V
Nennstrom (Use group D)	5 A	Leiteranschlussquerschnitt AWG, min.	AWG 24
Leiteranschlussquerschnitt AWG, max.	AWG 10		

Nenndaten nach UL 1059

Nennspannung (Use group B)	600 V	Nennstrom (Use group B)	35 A
Nennspannung (Use group C)	600 V	Nennstrom (Use group C)	35 A
Nennspannung (Use group D)	600 V	Nennstrom (Use group D)	5 A
Leiteranschlussquerschnitt AWG, min.	AWG 24	Leiteranschlussquerschnitt AWG, max.	AWG 10

Klassifikationen

UNSPSC	30-21-18-10	eClass 5.1	27-26-07-04
eClass 6.0	27-26-07-04	eClass 7.0	27-44-04-02

Hinweise

Hinweise

- Weitere Farben auf Anfrage
- Bemessungsstrom bezogen auf Bemessungsquerschnitt und min. Polzahl
- AEH ohne Kunststoffkragen nach DIN 46228/1
- AEH mit Kunststoffkragen nach DIN 46228/4
- Zeichnungsangabe P = Raster
- Bemessungsdaten sind bezogen auf das jeweilige Bauteil. Luft- und Kriechstrecken zu anderen Bauteilen sind entsprechend der jeweils relevanten Anwendungsnormen zu gestalten.

Zulassungen

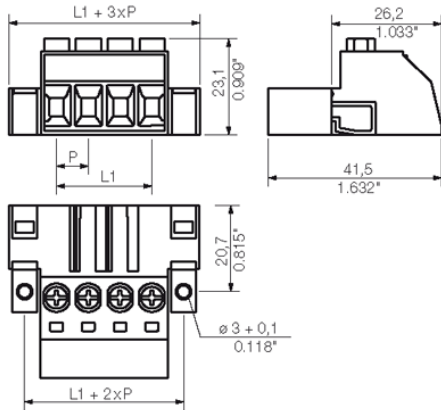
Zulassungen



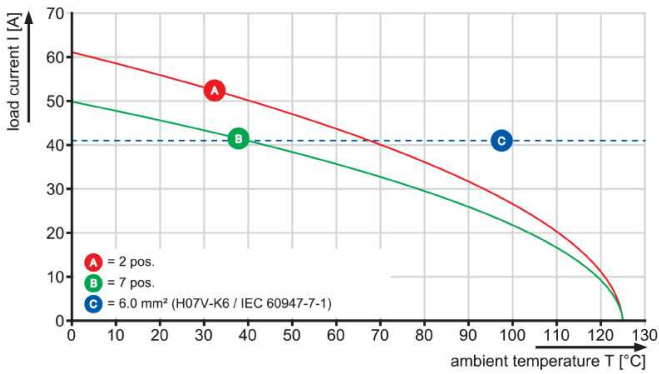
**Serie BV/SV 7.62HP
SVZ 7.62HP/03/180F SN BK BX**

Weidmüller Interface GmbH & Co. KG
Klingenbergstraße 16
D-32758 Detmold
Germany
Fon: +49 5231 14-0
Fax: +49 5231 14-292083
www.weidmueller.com

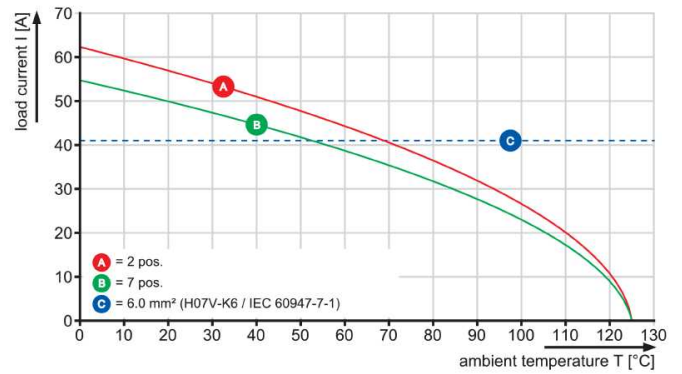
Zeichnungen



BVL 7.62HP/.../180 - SVZ 7.62HP/.../180



BVZ 7.62HP/.../180 - SVZ 7.62HP/.../180



Datenblatt

**Serie BV/SV 7.62HP
SVZ 7.62HP/03/180F SN BK BX**

Weidmüller Interface GmbH & Co. KG
Klingenbergstraße 16
D-32758 Detmold
Germany
Fon: +49 5231 14-0
Fax: +49 5231 14-292083
www.weidmueller.com

Zubehör

Zugentlastungen



Für häufige Lastwechsel: Die "Anhängerkupplung" für den Steckverbinder.

Die Zugentlastung kann mehr als Leiter bei Zug entlasten: Einfach an den Stecker anrasten und

- Leiter bündeln
- Kabel führen
- als Steck- und Ziehhilfe verwenden

Keine Beschädigungen an den Anschlussstellen, übersichtliche, saubere Verkabelung und einfache Handhabung.

Die Anwendervorteile: Höhere Anlagenverfügbarkeit durch dauerhaft belastbare Verbindungen im rauen industriellen Umfeld und komfortablere Bedienung.

Allgemeine Bestelldaten

Best.-Nr.	Typ	Ausführung	GTIN (EAN)	VPE	Produkt-Kennzahlen
1937550000	BV/SV 7.62HP/02 ZE GR	Leiterplattensteckverbinder, Zubehör, Zugentlastung, lichtgrau, Polzahl: 2	4032248608836	50 Stück	

Kodierelemente



Verbindet nur, was auch zusammengehört: Der richtige Anschluss an der richtigen Stelle.

Kodierelemente und Verdrehsicherungen stellen eine eindeutige Zuordnung von Anschlusselementen im Herstellprozess und bei der Bedienung sicher. Die Kodier- und Verdrehschutzelemente werden vor der Bestückung oder während der Kabelkonfektionierung eingeschoben. Die Alternative bei Weidmüller: Einfach online im Variantenkonfigurator individuell konfigurieren und fertig vorkodiert erhalten.

Eine Fehlbestückung auf der Leiterplatte sowie ein Fehlstecken von Anschlusselementen ist nicht mehr möglich.

Der Vorteil: Keine Fehlersuche bei der Fertigung und keine Fehlbedienung durch den Anwender.

Allgemeine Bestelldaten

Best.-Nr.	Typ	Ausführung	GTIN (EAN)	VPE	Produkt-Kennzahlen
1937590000	BV/SV 7.62HP KO	Leiterplattensteckverbinder, Zubehör, Kodierelement, schwarz, Polzahl: 1	4032248608881	50 Stück	