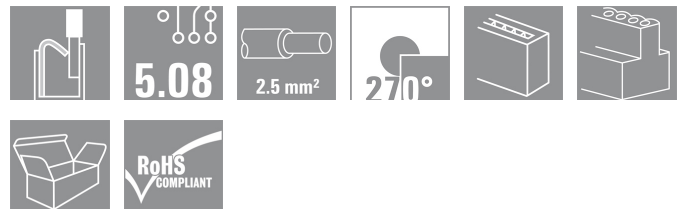


Serie BL/SL 5.08 BLF 5.08HC/15/270 SN OR BX

Weidmüller Interface GmbH & Co. KG
 Klingenbergstraße 16
 D-32758 Detmold
 Germany
 Fon: +49 5231 14-0
 Fax: +49 5231 14-292083
 www.weidmueller.com



Zuverlässig wie das millionenfach bewährte Original und innovativ im Detail:

Die BLF 5.08, PUSH IN -Version der Buchsenleiste BLZ 5.08, unterscheidet sich nicht nur in der Anschlusstechnik, sondern ist auch kompakter. Der innovative PUSH IN Federanschluss von Weidmüller steht für den einfachen, werkzeuglos bedienbaren Leiter-Anschluss der Zukunft.

In Sachen Vielseitigkeit steht die BLF 5.08 dem Vorbild jedoch in nichts nach:

- 3 bewährte Leiter-Abgangsrichtungen bieten die gewohnte Gestaltungsfreiheit für ein applikationsgerechtes Design
- 4 Flanschvarianten inklusive patentiertem Löseriegel ermöglichen ein anwenderorientiertes Verriegelungskonzept
- Zur Erreichung der max. Bemessungsdaten nutzen Sie die Steckverbinderkombination aus BLF 5.08 mit der SL 5.08HC

Allgemeine Bestelldaten

Best.-Nr.	1982830000
Typ	BLF 5.08HC/15/270 SN OR BX
Ausführung	Leiterplattensteckverbinder, Buchsenstecker, 5.08 mm, Polzahl: 15, 270°, PUSH IN Federanschluss, Klemmbereich, Bemessungsanschluss, max.: 3.31 mm², Box
GTIN (EAN)	4032248686926
VPE	24 Stück
Produkt-Kennzahlen	IEC: 400 V / 24 A / 0.2 - 2.5 mm² UL: 300 V / 16 A / AWG 12 - AWG 26
Verpackung	Box

Erstellungs-Datum 26. Februar 2013 16:03:53 MEZ

Serie BL/SL 5.08 BLF 5.08HC/15/270 SN OR BX

Weidmüller Interface GmbH & Co. KG
 Klängenbergstraße 16
 D-32758 Detmold
 Germany
 Fon: +49 5231 14-0
 Fax: +49 5231 14-292083
 www.weidmueller.com

Technische Daten

Abmessungen und Gewichte

Nettogewicht 29,65 g

Systemkennwerte

Produktfamilie	Serie BL/SL 5.08	Leiter-Anschluss-technik	PUSH IN Federanschluss
Leiter-Abgangsrichtung	270°	Raster in mm (P)	5,08 mm
Raster in Zoll (P)	0,2 inch	Polzahl	15
Anzahl Reihen	1	Schraubendreherklinge	0,6 x 3,5
Schraubendreherklinge Norm	DIN 5264	Abisolierlänge	10 mm
L1 in mm	71,12 mm	L1 in Zoll	2,8 inch
Berührungsschutz nach DIN VDE 0470	IP 20	Berührungsschutz nach DIN VDE 57106	fingersicher

Werkstoffdaten

Isolierstoff	PBT	Farbe	orange
Farbtabelle (ähnlich)	RAL 2000	Brennbarkeitsklasse nach UL94	V-0
CTI	≥ 200	Kontaktmaterial	CuSn
Kontaktfläche	verzinkt	Dauergebrauchstemperatur, min.	-50 °C
Dauergebrauchstemperatur, max.	100 °C		

Anschließbare Leiter

Klemmbereich, Bemessungsanschluss, min.	0,13 mm ²	Klemmbereich, Bemessungsanschluss, max.	3,31 mm ²
Leiteranschlussquerschnitt AWG, min.	AWG 26	Leiteranschlussquerschnitt AWG, max.	AWG 12
eindrätig, min. H05(07) V-U	0,2 mm ²	eindrätig, max. H05(07) V-U	2,5 mm ²
mehrdrätig, max. H07V-R	2 mm ²	mehrdrätig, min. H07V-R	0 mm ²
feindrätig, min. H05(07) V-K	0,2 mm ²	feindrätig, max. H05(07) V-K	2,5 mm ²
mit Aderendhülse nach DIN 46 228/1, min.	0,2 mm ²	mit Aderendhülse nach DIN 46 228/1, max.	2,5 mm ²
mit AEH mit Kragen DIN 46 228/4, min.	0,2 mm ²	mit AEH mit Kragen DIN 46 228/4, max.	2,5 mm ²
Lehrdorn nach EN 60999 a x b; ø	2,8 mm x 2,0 mm		

Bemessungsdaten nach DIN IEC

Bemessungsstrom, min. Polzahl (Tu=20°C)	24 A	Bemessungsstrom, max. Polzahl (Tu=20°C)	19 A
Bemessungsstrom, Polzahl (Tu=40°C), min.	21 A	Bemessungsstrom, Polzahl (Tu=40°C), max.	16,5 A
Bemessungsspannung bei Überspannungsk./Verschmutzungsgrad II/2	400 V	Bemessungsspannung bei Überspannungsk./Verschmutzungsgrad III/2	320 V
Bemessungsspannung bei Überspannungsk./Verschmutzungsgrad III/3	250 V	Bemessungsstoßspannung bei Überspannungsk./Verschmutzungsgrad II/2	4 kV
Bemessungsstoßspannung bei Überspannungsk./Verschmutzungsgrad III/2	4 kV	Bemessungsstoßspannung bei Überspannungsk./Verschmutzungsgrad III/3	4 kV
Kurzzeitstromfestigkeit	3 x 1s mit 120 A		

Serie BL/SL 5.08 BLF 5.08HC/15/270 SN OR BX

Weidmüller Interface GmbH & Co. KG
 Klingenbergstraße 16
 D-32758 Detmold
 Germany
 Fon: +49 5231 14-0
 Fax: +49 5231 14-292083
 www.weidmueller.com

Technische Daten

Nenndaten nach CSA

Institut (CSA)



Nennspannung (Use group B)

300 V

Nennstrom (Use group B) 10 A

Nennspannung (Use group D) 300 V

Nennstrom (Use group D) 10 A

Leiteranschlussquerschnitt AWG, min. AWG 12

Leiteranschlussquerschnitt AWG, max. AWG 26

Nenndaten nach UL 1059

Nennspannung (Use group B) 300 V

Nennstrom (Use group B) 16 A

Nennspannung (Use group D) 300 V

Nennstrom (Use group D) 10 A

Leiteranschlussquerschnitt AWG, min. AWG 12

Leiteranschlussquerschnitt AWG, max. AWG 26

Klassifikationen

UNSPSC 30-21-18-01

eClass 6.0

27-26-07-04

eClass 7.0 27-44-04-02

Hinweise

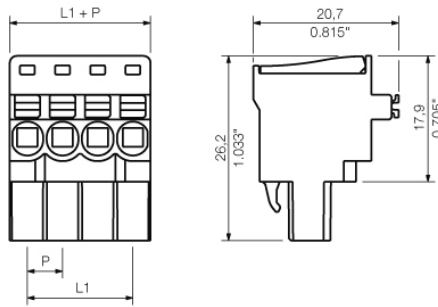
Hinweise

- Weitere Farben auf Anfrage
- Vergoldete Kontaktoberflächen auf Anfrage
- Bemessungsstrom bezogen auf Bemessungsquerschnitt und min. Polzahl
- AEH ohne Kunststoffkragen nach DIN 46228/1
- AEH mit Kunststoffkragen nach DIN 46228/4
- Zeichnungsangabe P = Raster

Zulassungen

Zulassungen



Datenblatt**Serie BL/SL 5.08**
BLF 5.08HC/15/270 SN OR BX**Weidmüller Interface GmbH & Co. KG**
Klingenbergstraße 16
D-32758 Detmold
Germany
Fon: +49 5231 14-0
Fax: +49 5231 14-292083
www.weidmueller.com**Zeichnungen**

Datenblatt

**Serie BL/SL 5.08
BLF 5.08HC/15/270 SN OR BX**

Weidmüller Interface GmbH & Co. KG
Klingenbergstraße 16
D-32758 Detmold
Germany
Fon: +49 5231 14-0
Fax: +49 5231 14-292083
www.weidmueller.com

Zubehör

Kodierelemente



Verbindet nur, was auch zusammengehört: Der richtige Anschluss an der richtigen Stelle.

Kodierelemente und Verdrehsicherungen stellen eine eindeutige Zuordnung von Anschlusselementen im Herstellprozess und bei der Bedienung sicher. Die Kodier- und Verdrehschutzelemente werden vor der Bestückung oder während der Kabelkonfektionierung eingeschoben. Die Alternative bei Weidmüller: Einfach online im Variantenkonfigurator individuell konfigurieren und fertig vorkodiert erhalten.

Eine Fehlbestückung auf der Leiterplatte sowie ein Fehlstecken von Anschlusselementen ist nicht mehr möglich.

Der Vorteil: Keine Fehlersuche bei der Fertigung und keine Fehlbedienung durch den Anwender.

Allgemeine Bestelldaten

Best.-Nr.	Typ	Ausführung	GTIN (EAN)	VPE	Produkt-Kennzahlen
1573010000	BLZ/SL KO OR	Leiterplattensteckverbinder, Zubehör, Kodierelement, orange, Polzahl: 1	4008190048396	100 Stück	
1545710000	BLZ/SL KO SW	Leiterplattensteckverbinder, Zubehör, Kodierelement, schwarz, Polzahl: 1	4008190087142	50 Stück	