


EM-MP 45N

Obj.č.: 2943712


<http://eshop.phoenixcontact.cz/phoenix/treeViewClick.do?UID=2943712>

Montážní deska k přišroubování spínacích zařízení velikosti 0

Údaje	
EAN	 4 017918 081263
Balení	1 ks
Celní tarif	39269097
Váha brutto v kusech	0,01595 kg
Informace v katalogu	Strana 765 (CAT-1-2013)

Poznámky k produktu

WEEE/RoHS-compliant since:
06.08.2004


<http://www.download.phoenixcontact.com>
Please note that the data given here has been taken from the online catalog. For comprehensive information and data, please refer to the user documentation. The General Terms and Conditions of Use apply to Internet downloads.

Technické údaje

Obecně	
Druh pouzdra	Adaptér nosné lišty
Materiál pouzdra	Polyamid zesílený vláknem
Barva	zelená
Rozměry / póly	
Délka	68 mm

Šířka	45 mm
Technická data	
Teplota prostředí (provoz)	-40 °C ... 105 °C
Třída hořlavosti podle UL 94	V2

Certifikáty/Osvědčení

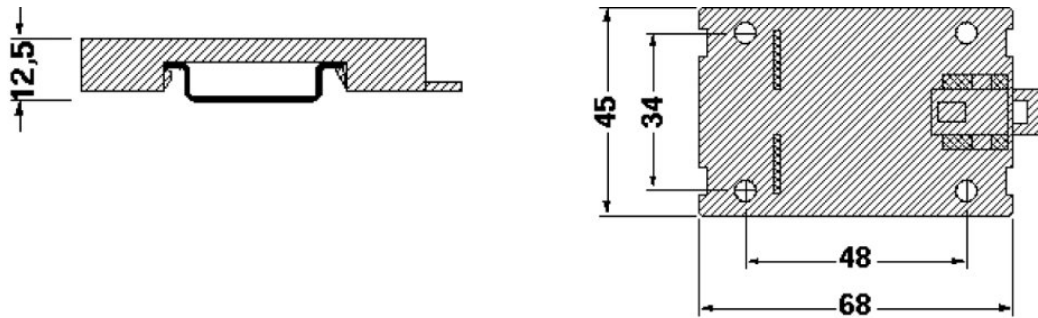
Aprobace

Vyžádané aprobace:

Aprobace z:

Výkres/schéma

Výkres v měřítku



Adresa

PHOENIX CONTACT, s.r.o.
Dornych 47
617 00 Brno, Czech Republic
Telefon +420 542 213 401
Fax +420 542 213 701
<http://www.phoenixcontact.cz>



© 2013 Phoenix Contact
Technické změny vyhrazeny.