


# ME 12,5 UTG/FE GN

Obj.č.: 2906801


<http://eshop.phoenixcontact.cz/phoenix/treeViewClick.do?UID=2906801>

Spodní díl pouzdra, kompletně předmontovaný, s integrovaným funkčním zemnicím kontaktem (pouzdro uzavřené) a kovovou nožní zástrčkou.

Údaje	
EAN	 4 017918 131401
Poznámka	Na zakázku
Balení	1 ks
Celní tarif	85472000
Váha brutto v kusech	0,03321 kg
Informace v katalogu	Strana 658 (CAT-1-2013)

#### Poznámky k produktu

 WEEE/RoHS-compliant since:  
02.05.2005


<http://www.download.phoenixcontact.com>  
 Please note that the data given here has been taken from the online catalog. For comprehensive information and data, please refer to the user documentation. The General Terms and Conditions of Use apply to Internet downloads.

#### Technické údaje

##### Obecně

Druh pouzdra	Vestavné pouzdro
Materiál pouzdra	Polyamid
Barva	zelená

### Rozměry / póly

Délka	99 mm
Konstrukční výška	114,5 mm
Šířka	12,5 mm
Počet pólů	8

### Technická data

Teplota prostředí (provoz)	-40 °C ... 105 °C
Třída hořlavosti podle UL 94	V0
Ztrátový výkon při 20 °C v horizontální montážní poloze	4,3 W 7,1 W

### Certifikáty/Osvědčení



Aprobace

UL Recognized

Vyžádané aprobace:

Aprobace z:

### Příslušenství

Informace	Popis	Popis výrobku
<b>Montáž</b>		
2906872	ME B-12,5 MKDSO GN	Záslepka, pro neosazené svorky
2906872	ME B-12,5 MKDSO GN	Záslepka, pro neosazené svorky
2906856	ME B-12,5 MSTBO GN	Záslepka, pro neosazené svorky
2906911	ME LPZS	Blokování vyjmutí desky plošných spojů, k pájení do desky plošných spojů
2906911	ME LPZS	Blokování vyjmutí desky plošných spojů, k pájení do desky plošných spojů
2853899	ME-SAS	Spona přípojky stínění pro svorkovnici pro plošné spoje
2853899	ME-SAS	Spona přípojky stínění pro svorkovnici pro plošné spoje
1707195	MKDSO 2,5/ 2-R	Svorka pro plošné spoje, Jmenovitý proud: 24 A, Jmenovité napětí: 400 V, Rozteč: 5 mm, Počet pólů: 2, Způsob připojení: Šroubové připojení, Montáž: Pájení, Směr připojení vodič/deska: 0 °, Barva: zelená, Výrobek s postranním vývodem pinu

**Obecně**

2906908	ME LP	Deska plošných spojů pro samoosazení s kontaktem k nosné liště (EN 60715)
2906908	ME LP	Deska plošných spojů pro samoosazení s kontaktem k nosné liště (EN 60715)

**Zástrčka / adaptér**

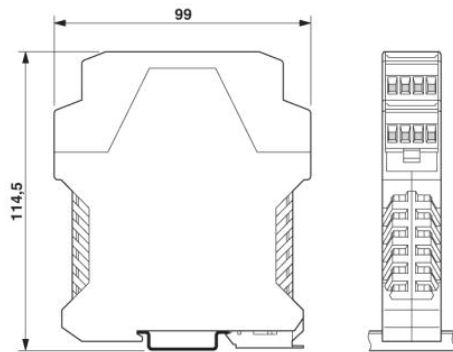
1734634	CP-MSTB	Kódovací profil, zasunuje se do drážky na zástrčce, resp. na invertované zásuvce konektoru, z červeného izolačního materiálu
1734401	CR-MSTB	Kódovací prvek, zasunuje se do vybrání na zásuvce konektoru, resp. na invertované zástrčce, z červeného izolačního materiálu

**Další výrobky**

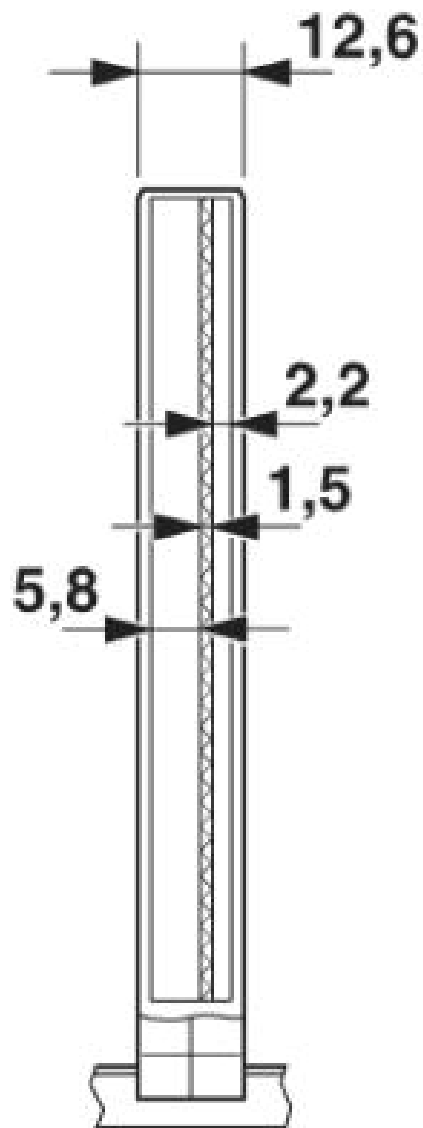
Informace	Popis	Popis výrobku
<b>Montáž</b>		
2906830	ME 12,5 OT-MKDSO GN	Horní díl pouzdra, pro přípojku svorky pro plošné spoje
2907457	ME 12,5 OT-MKDSO SET	Horní díl pouzdra, kompletní se svorkami pro plošné spoje pro plné osazení. 8pólový, šířka pouzdra: 12,5 mm
2906814	ME 12,5 OT-MSTBO GN	Horní díl pouzdra, pro přípojku COMBICON, šířka pouzdra: 45 mm, dvoupatrová svornice.
2907428	ME 12,5 OT-MSTBO SET	Souprava horního dílu pouzdra, kompletní s zásuvkami konektoru COMBICON a šroubovacími konektory pro úplné osazení.

## Výkres/schéma

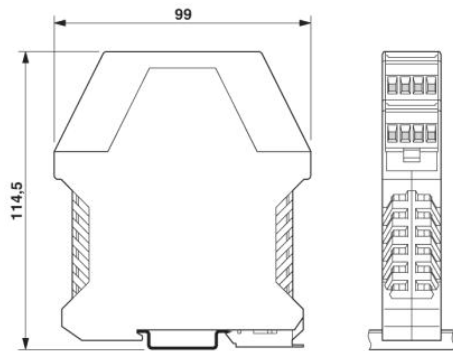
Výkres v měřítku



Rozměry pouzdra elektroniky ME... s  
dvoupatrovým horním dílem



Vnitřní rozměry pouzdra pouzdro  
elektroniky ME 17,5...



Rozměry pouzdra elektroniky ME... s  
dvoupatrovým horním dílem

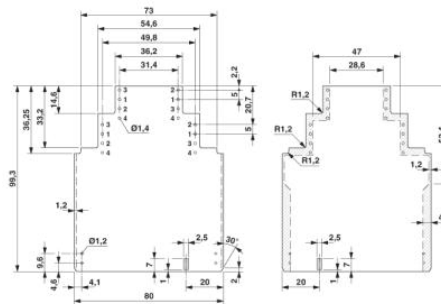


Schéma s rozměry desky plošných spojů  
ME... při použití dvoupatrového horního  
dílu

**Adresa**

PHOENIX CONTACT, s.r.o.  
Dornych 47  
617 00 Brno, Czech Republic  
Telefon +420 542 213 401  
Fax +420 542 213 701  
<http://www.phoenixcontact.cz>



© 2013 Phoenix Contact  
Technické změny vyhrazeny.