

Hybrid-Motorstarter - ELR H5-IES-SC-230AC/500AC-0,6 - 2900692

Bitte beachten Sie, dass die hier angegebenen Daten dem Online-Katalog entnommen sind. Die vollständigen Informationen und Daten entnehmen Sie bitte der Anwenderdokumentation. Es gelten die Allgemeinen Nutzungsbedingungen für Internet-Downloads. (<http://download.phoenixcontact.de>)



Hybrid-Motorstarter "4 in 1" zum Reversieren von 3~ AC-Motoren bis 550 V AC, mit 230 V AC Eingang, 0,6 A Ausgangsstrom, Not-Halt Funktion und einstellbarer Überlastabschaltung.

Abbildung zeigt die 24-V-Ausführung

Produkteigenschaften

- 22,5 mm breit
- Sicherheitslevel gemäß IEC 61508-1: SIL3, ISO 13849: PL e
- Hohe Lebensdauer
- Platzersparnis
- Verdrahtungersparnis
- Bimetallfunktion einstellbar bis 9 A
- 3-phasige Schleifenbrücken



Kaufmännische Daten

Verpackungseinheit	1
GTIN	4046356526296

Technische Daten

Maße

Breite	22,5 mm
Höhe	99 mm
Tiefe	114,5 mm

Umgebungsbedingungen

Umgebungstemperatur (Betrieb)	-25 °C ... 70 °C
Umgebungstemperatur (Lagerung/Transport)	-40 °C ... 80 °C
Schutzart	IP20

Eingangsdaten

Benennung Eingang	Geräteversorgung
Bemessungssteuerspeisespannung U_s	230 V AC (50/60 Hz)
Spannungsbereich bezogen auf U_s	0,4 ... 1,1
Bemessungssteuerspeisestrom I_s	4 mA

Hybrid-Motorstarter - ELR H5-IES-SC-230AC/500AC-0,6 - 2900692

Technische Daten

Eingangsdaten

Bemessungsbetätigungsspannung U_c	230 V AC
Spannungsbereich bezogen auf U_c	0,4 ... 1,1
Bemessungsbetätigungsstrom I_c	7 mA
Schaltswelle "0"-Signal Spannung	44 V AC
Schaltswelle "1"-Signal Spannung	85 V AC
Schutzbeschaltung	Überspannungsschutz
Einschaltzeit typisch	< 35 ms
Ausschaltzeit typisch	< 80 ms
Betriebsspannungsanzeige	LED grün
Statusanzeige	LED gelb
Fehleranzeige	LED rot
Benennung Eingang	Steuereingang rechts / links

Ausgangsdaten

Benennung Ausgang	AC-Ausgang
Nennausgangsspannung	500 V AC
Nennausgangsspannungsbereich	42 V AC ... 550 V AC
Laststrom	max. 600 mA (siehe Deratingkurve)
Bemessungsbetriebsstrom bei AC-51	0,6 A
Bemessungsbetriebsstrom bei AC-53a	0,6 A
Leckstrom	0 mA
Restspannung	< 0,2 V
Stoßstrom	100 A (t = 10 ms)
Schutzbenennung	Überspannungsschutz
Benennung Ausgang	Rückmeldeausgang
Hinweis	Rückmeldung 01: Potenzialfreier Wechsler Kontakt
Nennausgangsspannung	max. 250 V AC
Dauerlaststrom	6 A

Messtechnik und Displayanzeige

Messung über	Stromwandler für Leiterstrom auf L1 und L3
--------------	--

Anschlussdaten

Anschlussart	Schraubanschluss
Leiterquerschnitt starr min	0,14 mm ²
Leiterquerschnitt starr max	2,5 mm ²
Leiterquerschnitt flexibel min	0,14 mm ²
Leiterquerschnitt flexibel max	2,5 mm ²
Leiterquerschnitt AWG/kcmil min	26
Leiterquerschnitt AWG/kcmil max	14

Allgemein

Prüfspannung Eingang/Ausgang	4 kV _{eff}
------------------------------	---------------------

Hybrid-Motorstarter - ELR H5-IES-SC-230AC/500AC-0,6 - 2900692

Technische Daten

Allgemein

Einbaulage	senkrecht (Tragschiene waagrecht)
Montagehinweis	anreihbar im Abstand = 20 mm
Betriebsart	100 % ED
Benennung	Normen / Bestimmungen
Normen/Bestimmungen	DIN EN 50178
Normen/Bestimmungen	EN 60947
Benennung	Kraftwerksanforderungen
Normen/Bestimmungen	DWR 1300 / ZXX01/DD/7080.8d
Benennung	Luft- und Kriechstrecken zwischen den Stromkreisen
Normen/Bestimmungen	DIN EN 50178
Bemessungsstoßspannung / Isolierung	6 kV / Sichere Trennung
Bemessungsisolationsspannung	500 V
Verschmutzungsgrad	2
Überspannungskategorie	III
Safety Integrity Level nach IEC 61508-1	SIL 3 (Sicheres Abschalten)
Safety Integrity Level nach IEC 61508-1	SIL 2 (Motorschutz)
Kategorie nach ISO 13849-1	3
Performance Level nach ISO 13849-1	e
Kategorie nach EN 954-1	3

Klassifikationen

eCl@ss

eCl@ss 4.0	27371102
eCl@ss 4.1	27371102
eCl@ss 5.0	27371601
eCl@ss 5.1	27371601
eCl@ss 6.0	27371601
eCl@ss 7.0	27371601
eCl@ss 8.0	27371601

ETIM

ETIM 2.0	EC000066
ETIM 3.0	EC000066
ETIM 4.0	EC000066
ETIM 5.0	EC000066

UNSPSC

UNSPSC 6.01	30211915
UNSPSC 7.0901	39121514
UNSPSC 11	39121514
UNSPSC 12.01	39121514
UNSPSC 13.2	39121514

Hybrid-Motorstarter - ELR H5-IES-SC-230AC/500AC-0,6 - 2900692

Approbationen

ATEX / UL Listed / cUL Listed / IECEx CB Scheme / UL Listed / cUL Listed / GL / GL-SW / IECEx CB Scheme / cULus Listed / GL /

Approbationsdetails

ATEX	
Nennspannung UN	
Nennstrom IN	
mm ² /AWG/kcmil	

UL Listed

cUL Listed

IECEx CB Scheme

--

--

GL

GL-SW

--

Hybrid-Motorstarter - ELR H5-IES-SC-230AC/500AC-0,6 - 2900692

Approbationen

cULus Listed 

Zubehör

Schleifenbrücke

BRIDGE- 2 - 2900746



BRIDGE- 3 - 2900747



BRIDGE- 4 - 2900748



BRIDGE- 5 - 2900749



Hybrid-Motorstarter - ELR H5-IES-SC-230AC/500AC-0,6 - 2900692

Zubehör

BRIDGE- 6 - 2900750



BRIDGE- 7 - 2900751



BRIDGE- 8 - 2900752



BRIDGE- 9 - 2900753



BRIDGE-10 - 2900754



BRIDGE- 2-3M - 2901543



Hybrid-Motorstarter - ELR H5-IES-SC-230AC/500AC-0,6 - 2900692

Zubehör

BRIDGE- 3-3M - 2901656



BRIDGE- 4-3M - 2901659



BRIDGE- 5-3M - 2901545



BRIDGE- 6-3M - 2901697



BRIDGE- 7-3M - 2901698



Hybrid-Motorstarter - ELR H5-IES-SC-230AC/500AC-0,6 - 2900692

Zubehör

BRIDGE- 8-3M - 2901700



BRIDGE- 9-3M - 2901701



BRIDGE-10-3M - 2901702



BRIDGE- 2-1M - 2901542



BRIDGE- 3-1M - 2901655



BRIDGE- 4-1M - 2901658



Hybrid-Motorstarter - ELR H5-IES-SC-230AC/500AC-0,6 - 2900692

Zubehör

BRIDGE- 5-1M - 2901544

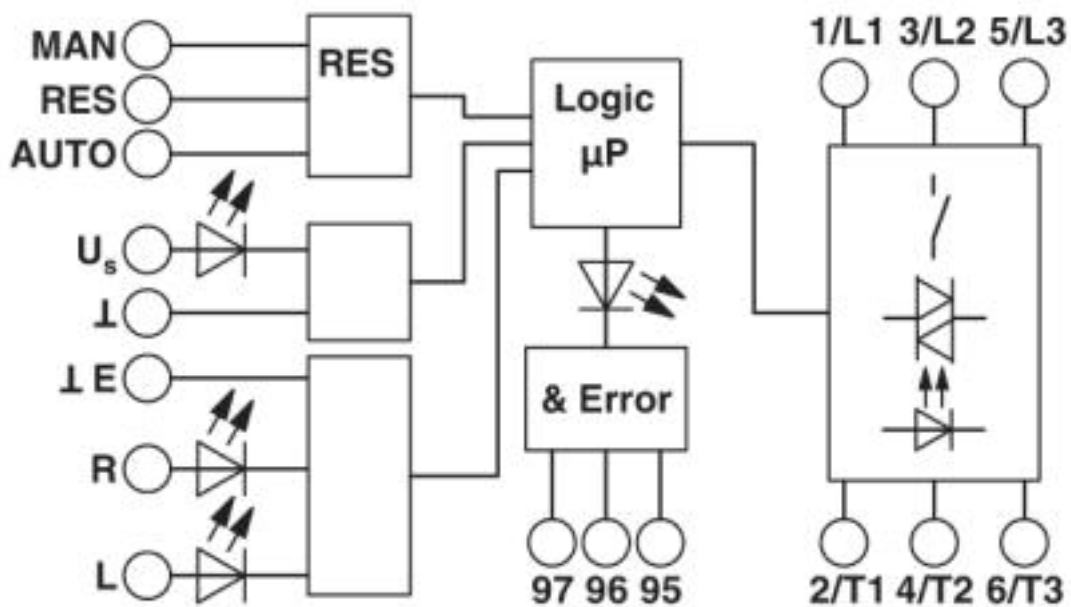


BRIDGE- 6-1M - 2901649



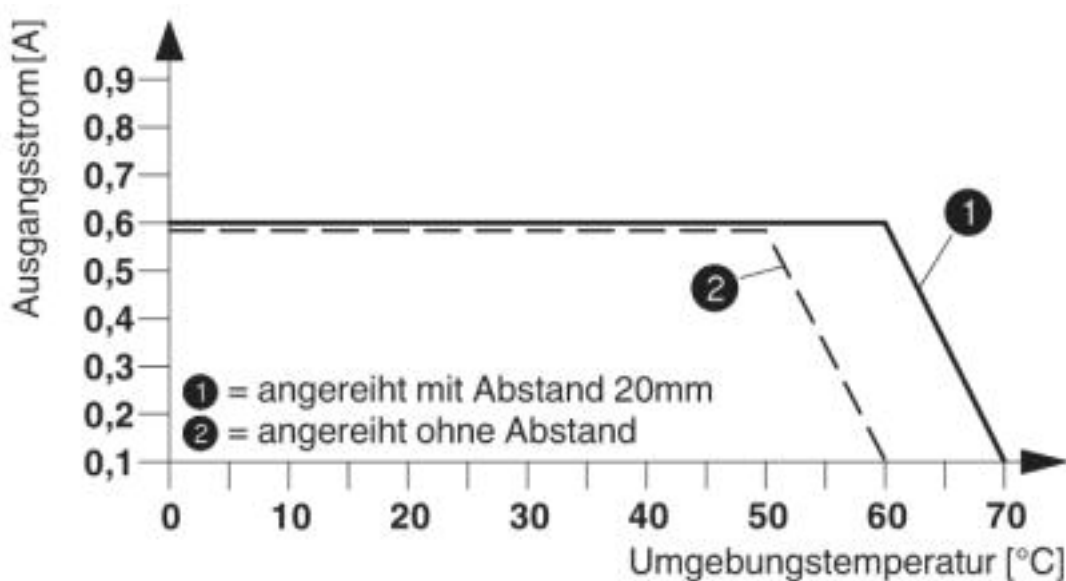
Zeichnungen

Blockschaltbild



Hybrid-Motorstarter - ELR H5-IES-SC-230AC/500AC-0,6 - 2900692

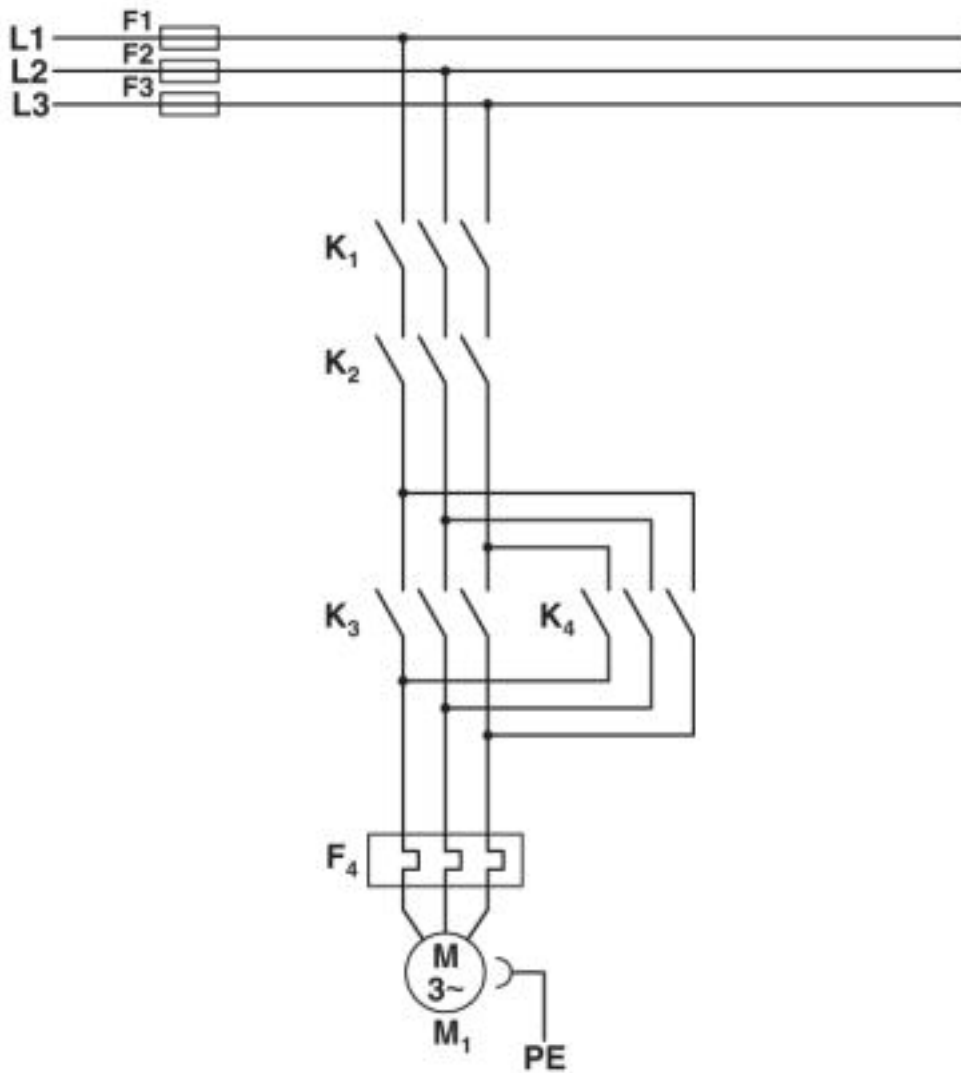
Diagramm



Deratingkurve ELR H5-IES-SC-230AC/500AC-0,6

Hybrid-Motorstarter - ELR H5-IES-SC-230AC/500AC-0,6 - 2900692

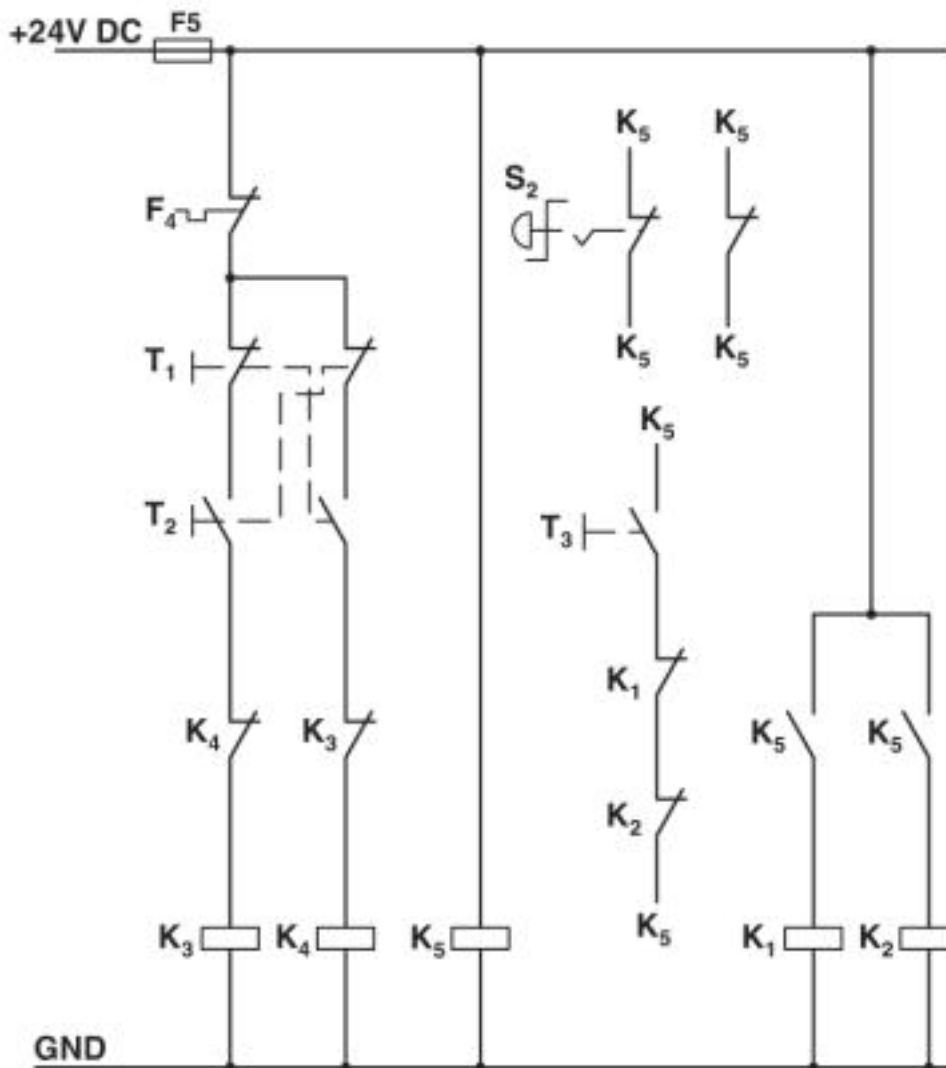
Schaltplan



Konventioneller Aufbau Hauptstrompfad Wendeschütz nach Kategorie
3K₁ + K₂ = NOT-HALT-Schütz
K₃ = Links-Schütz
K₄ = Rechts-Schütz
F₄ = Motorschutzrelais

Hybrid-Motorstarter - ELR H5-IES-SC-230AC/500AC-0,6 - 2900692

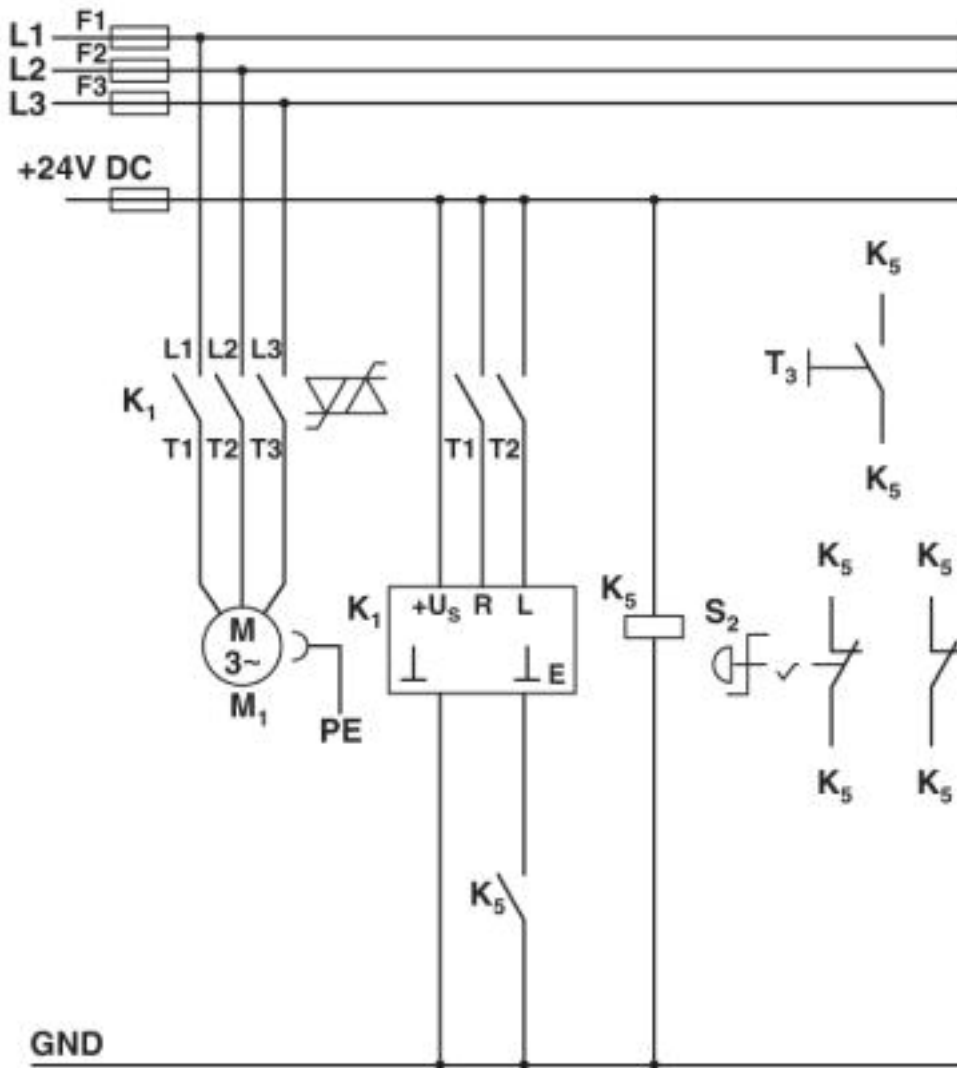
Schaltplan



Konventioneller Aufbau Steuerstrompfad Wendeschütz nach Kategorie
 3K1 + K2 = NOT-HALT-Schütz
 K3 = Links-Schütz
 K4 = Rechts-Schütz
 K5 = PSR SCP-24DC.../Safety-Relais
 T1 = Rechts, T2 = Links, T3 =
 Reset
 S2 = NOT-HALT
 F4 = Motorschutzrelais

Hybrid-Motorstarter - ELR H5-IES-SC-230AC/500AC-0,6 - 2900692

Schaltplan



Aufbau mit CONTACTRON Haupt- und Steuerstrompfad Hybrid Motorstarter mit Wendefunktion "4 in 1" nach Kategorie 3K1 = Hybrid Motorstarter mit Wendefunktion "4 in 1" K5 = PSR SCP-24DC.../Safety-Relais T1 = Rechts, T2 = Links, T3 = Reset S2 = NOT-HALT

© Phoenix Contact 2013 - alle Rechte vorbehalten
<http://www.phoenixcontact.com>