

EA-PS 2032-025 0..32V / 0...3A

Art.-Nr.:39 200 102

EA-PS 2016-050 0..16V / 0...5A

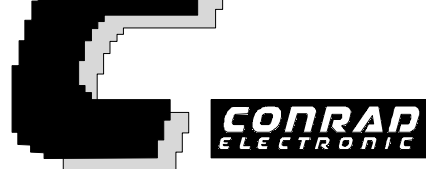
Art.-Nr.:39 200 100

EA-PS 2032-050 0..32V / 0...5A

Art.-Nr.:39 200 103

EA-PS 2016-100 0..16V / 0...10A

Art.-Nr.:39 200 101



Objednací číslo: 51 01 14



Technické údaje	EA-PS 2032-025	EA-PS 2016-050	EA-PS 2032-050	EA-PS 2016-100
Vstupní napětí	230V ±10%	230V ±10%	230V ±10%	230V ±10%
Frekvence sítě	50...60Hz	50...60Hz	50...60Hz	50...60Hz
Výstupní napětí	0..32V	0..16V	0..32V	0..16V
Stabilita (zátěž 0..100%)	<10mV	<20mV	<20mV	<40mV
Stabilita při odchylce AC ±8%	<5mV	<3mV	<5mV	<3mV
Zvlnění	<4mVp-p	<4mVp-p	<4mVp-p	<4mVp-p
Výstupní proud	0..2.5A	0..5A	0..5A	0..10A
Přesnost údaje displeje				
Napětí	±(1%+2místa)	±(1%+2místa)	±(1%+2místa)	±(1%+2místa)
Proud	±(1%+4místa)	±(1%+4místa)	±(1%+4místa)	±(1%+4místa)
Teplotní činitel	500ppm/°C	500ppm/°C	500ppm/°C	500ppm/°C
Teplota skladování	-25...70°C	-25...70°C	-25...70°C	-25...70°C
Provozní teplota	0...40°C	0...40°C	0...40°C	0...40°C
Rozměry (š x v x h)	210x132x255mm	210x132x255mm	210x132x255mm	210x132x255mm
Hmotnost	5.25kg	5.25kg	5.9kg	5.9kg
Číslo položky	39 200 102	39 200 100	39 200 103	39 200 101

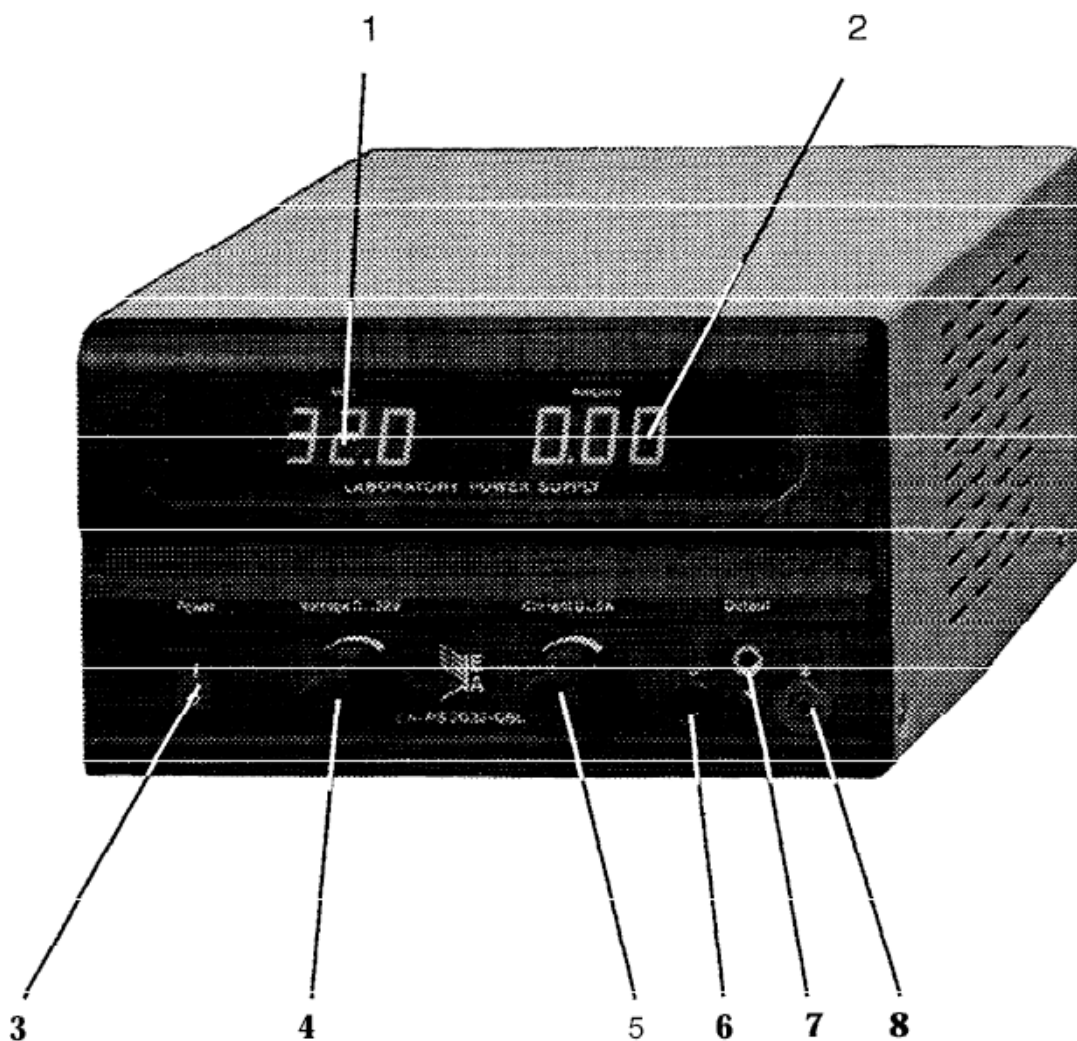
a instalace

Před uvedením přístroje do provozu je nutné prohlédnout kryt, ovládací prvky apod. zda nejeví známky poškození. Až do dokončení prohlídky uschovejte veškeré balící papíry. Pokud se objeví závada, tak neprodleně uvědomte přepravce a naše autorizované zástupce. Poškozený přístroj nezapojujte do sítě.

NEOTVÍREJTE PŘÍSTROJ PŘED ODPOJENÍM OD SÍTĚ!

jen vysokými mizenými. Přístroj je povoleno provozovat jen s vhodnou šňůrou se zemnicím vodičem a uzemněnou zástrčkou. Přístroj je možné provozovat pouze na napětí uvedené na štítku. Pojistka se nachází na zadní části přístroje nad síťovým přívodem. V případě nutnosti výměny pojistky se přístroj musí odpojit od sítě! Pojistku je bezpodmínečně nutné vyměnit za typ na shodný proud a se shodnými rozměry jako měla původní pojistka. Během výměny pojistky musí být přístroj odpojen od sítě. Zátěž se připojuje do kladné (+) a záporné (-) zdířky v přední části přístroje. Dejte pozor na polaritu.

Ovládací prvky na předním panelu



- | | |
|--|--------------------------------|
| 1 Voltmetr, výstupní napětí | 6 Výstupní zdířka +, (červená) |
| 2 Ampérmetr, výstupní proud | 7 Zem |
| 3 Síťový vypínač, zapínání/vypínání (ON/OFF) | 8 Výstupní zdířka -, (černá) |
| 4 Regulace napětí | |
| 5 Regulace proudu | |

Všeobecné

Hlavním rysem této řady je použití nejmodernější technologie, kompaktní design a široká typová škála. Přístroje jsou použitelné jako konstantní zdroje napětí s proudovým omezením nebo jako konstantní zdroje proudu s napěťovým omezením. Pomocí potenciometrů na předním panelu lze napětí a proud neustále regulovat.

Vysokou spolehlivost i za nejextrémnějších podmínek poskytuje automatický transformátorový spínač, MOS-FET stupeň a teplotně řízená regulace větrání se sledováním provozu. Přístroj je zkonstruován bez větracích otvorů ve vrchní a spodní části a nemá žádný vnější odvod tepla.

Přístroj je vybaven oddělenými digitálními LED voltmetry a ampérmetry.

Zapojení do série nebo paralelně

Dva nebo více přístrojů je možné zapojit do série nebo paralelně. Maximální povolené napětí v sérii 300V je z izolačních důvodů.

Poznámka

Pokračující vývoj našich výrobků může být důvodem toho, že přístroj popisovaný v tomto návodu se může mírně lišit od dodaného. Závazné jsou pouze údaje s tolerancemi nebo mezemi. Údaje bez tolerancí jsou jen informativní a nejsou závazné.

Změny vyhrazeny!