



Conrad Szaküzlet 1067 Budapest, Teréz krt. 23. Tel: (061) 302-3588
 Conrad Vevőszolgálat 1124 Budapest, Jagelló út 30. Tel: (061) 319-0250

**Labortápegység-sorozat
 EA-PS 3000 B**

Rend. sz.: 51 07 19, 510704, 510703, 510715, 510716, 510705, 510717, 510706, 510720, 510707



Általános adatok

Kezelőszervek	
feszültségbeállítás	potenciométer durva / finom
árambeállítás	potenciométer durva / finom
túlfeszültségvédelem (OVP)	10-menetű hangolópotenciométer
OVP / áram beprogramozása	nyomógomb (preset)
Kijelző-elemek	
feszültség	LED, 7-szegmenses, 3-jegyű
Áram	LED, 7-szegmenses, 3-jegyű
túlfeszültségvédelem (OVP)	LED, 7-szegmenses, 3-jegyű
Állapotjelzések	LED-ek:
analóg interfész	
bemenetek	Jel:
feszültség 0...100%	0...10V
áram 0...100%	0...10V
interfész be/ki (SEL-enable)	nyitott kollektor
kimenet be/ki (készlet)	nyitott kollektor
kimenetek	Jel:
feszültség 0...100%	0...10V
áram 0...100%	0...10V
tápfeszültség +VCC	12...15V 100mA
referenciafeszültség VREF	10,0V 5mA
túlfeszültség kijelzése (OVP)	nyitott kollektor
túlmelegedés kijelzése (OT)	nyitott kollektor
szabályzási mód (CV/CC)	nyitott kollektor
különfélék	
Üzemi hőmérséklet	20...70°C
Tárolási hőmérséklet	<80% nem kondenzálódó
rel. páratartalom	20...70°C
Tartozék	
USB-interfész	UTA12

Fontos tudnivalók

Kicsomagolás

Kicsomagolás után vizsgáljuk meg, hogy teljes-e a csomag tartalma, továbbá nem sérült-e a készülék, és nincsenek-e meglazult alkatrészek a belsejében. Ha vannak szállítási sérülések, azonnal értesítse a szállítót. Ilyenkor ne vegye használatba a készüléket. Üzembe helyezés

Biztonsági okokból a készüléket csak védőérintkezős dugaszaljba, vagy II. védelmi osztályú védőtranszformátorba szabad csatlakoztatni. Nem szabad letakarni a készülék oldalán lévő szellőzőnyílásokat, valamint a hátoldalán lévő kifúvónyílásokat. A hálózati feszültség váltása és biztosítékcseréje: A készülék használatba vétele előtt vizsgálja meg, hogy a hálózati feszültségváltó kapcsoló a rendelkezésre álló hálózati feszültségre van-e beállítva. A hálózati feszültség átváltásakor a hálózati biztosítékot is ki kell cserélni. Biztosítékot csak akkor szabad cserélni, ha a készülék le van választva a hálózatról. A fentiekre vonatkozó adatokat és a biztosítékot a készülék hátoldalán találhatja meg. Általános ismertetés: A 320W kimenőteljesítményig terjedő PS3000B sorozatú készülékek lineáris szabályzású hálózati tápegységek. Az ismert előnyeik, azaz a csekély maradék hullámosságú és rövid szabályzási idejű állandó kimenőfeszültség mellett még számos más előnyös tulajdonságuk van. Ezek közé tartozik a kétfokozatú transzformátor-átkapcsolás a nagyteljesítményű hűtőtestre szerelt teljesítmény-MOS-FET-végfokozatok veszteségi teljesítményének a csökkentése céljából. A végfokozatok hűtését hőmérsékletszabályzott ventilátor látja el. A készülékek rendelkeznek továbbá egy analóg interfésszel. Ez az interfész a külső UTA12 interfésszel egy USB-interfészszé bővíthető. Kezelő- és kijelzőszervek: A készülékek kimenőfeszültsége és kimenőárama vagy a durva- és finomszabályzókkal, vagy az analóg interfész által szabályozható 0...10 V között. A megfelelő értékek a 3-jegyű 7-szegmensű LED-kijelzőről, vagy az analóg interfész monitorkimenetein (0...10V) olvashatók le. A preset-gomb (programozás) megnyomása után a LED-kijelzőkön leolvasható a beállított áram, ill. az előlapon lévő tízmenetű hangolópotenciométerrel beállított túlfeszültségvédelem (OVP), és pontosan beállítható. A készülék pillanatnyi üzemmódját két LED jelzi ki. A CV a feszültségszabályzást, míg a CC az áramszabályzást jelenti. További LED-ek jelzik a készülék állapotát. External feliratú LED = aktív az analóg interfész; OT feliratú LED = lekapcsolás a túlmelegedés miatt; OVP feliratú LED = lekapcsolás a túlfeszültség miatt; Standby feliratú LED = lekapcsolás az analóg interfész által. Kimeneti csatlakozások: A kimenet az előlapon lévő két biztonsági hüvelyen, továbbá a hátoldalán lévő csavaros szorítókon áll rendelkezésre. Itt található még a terhelés vezetőkei fellépő feszültségés távérzékelőjének (Sense) a csatlakozásai is.

Műszaki leírás

Általános

A PS3000B sorozatú labortápegységek a fejlesztés, kutatás, oktatás, szerviz és gyártás területein univerzálisan alkalmazható készülékek. Az áttekinthető elrendezés, az egyszerű és intuitív kezelés, és a jól bevált technika alkalmazása a készülék kiemelkedő jellemzői.

A kimenet beállításai

A készülékek kimenőfeszültségét és kimenőáramát fokozatmentesen lehet beállítani nullától a névleges értékig, amikor is a készülék vagy feszültségszabályzott- (CV), vagy áramszabályzott üzemmódban működik.

A terhelés csatlakoztatása

A terhelést vagy az előlapon lévő két biztonsági hüvelyre, vagy a hátoldalon lévő csavaros szorítókra lehet csatlakoztatni.

Távérzékelés

Ha hosszabb terhelővezetékek esetében kompenzálni kell a terhelésig fellépő feszültségesést, és ennek következtében a feszültséget közvetlenül a terhelésről kell szabályozni, akkor a hátoldalon lévő érzékelővezetékeket (+ és - Sense) össze kell kötni a terheléssel. Figyelem! Ebben az esetben le kell venni a +Sense és +Ausgang, valamint a -Sense és -Ausgang (érzékelő és kimenet) közötti meglévő áthidalókat..

túlfeszültségvédelem (OVP)

A készülékek el vannak látva túlfeszültségvédelemmel, amely az előlapon lévő szabályzóknak egy csavarhúzóval történő forgatása által kb. 0 V és a névleges feszültség 10%-a között beállítható. Ha tehát a kimenőfeszültség kezelési hiba vagy készülékhiba miatt a beállított érték fölé nő, a kimenet lekapcsolódik. Ezt ilyenkor az OVP (Over voltage protection) feliratú LED jelzi.

Ventilátorvezérlés és túlmelegedésvédelem

A készülék egy hőmérsékletszabályzott ventilátorral van ellátva. Ne zárja el a készülék oldalain belépő, ill. a készülék hátulján kilépő levegő útját. Ha a hőmérséklet a készülék belsejében, a transzformátoron vagy a teljesítményvégfokon túl magas értéket ér el, a kimenet a készülék védelme érdekében lekapcsolódik. Ezt ilyenkor az OT (Over temperature) feliratú LED jelzi.

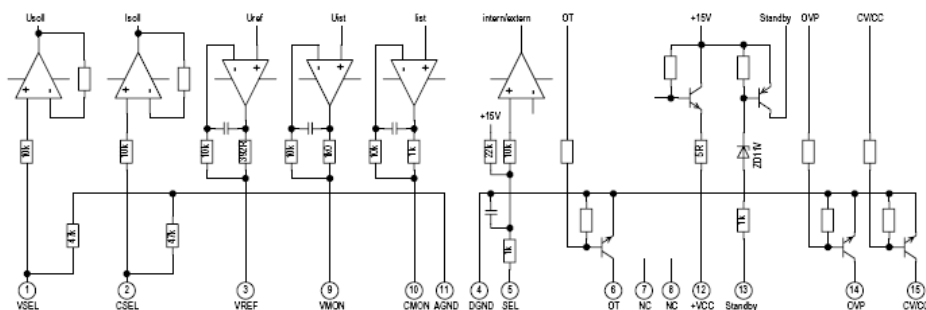
Interfész

A sorozatszerűen meglévő analóg interfész lehetővé teszi a készülék vezérlését és ellenőrzését analóg jelekkel. Az UTA12 interfész-átalakító segítségével a készüléket közvetlenül számítógépről lehet vezérelni egy USB-interfészen keresztül. A szükséges szoftver az UTA12 együttszállított tartozéka..

Az analóg interfész érintkező-bekötése

érintkező	név:	I/O	Leírás	fázishelyzet	leírás, szint, impedancia
1	VSEL	I.	feszültség előírt értéke	-	0...10V, bemenőimpedancia >40k
2	CSEL	I.	áram előírt értéke	-	0...10V, bemenőimpedancia >40k
3	VREF	[O]	referenciafeszültség	-	10V, I max 5mA
4	DGND	-	digitális föld	-	vezérlő- és státuszjelek földje
5	SEL-enable (engedélyezés)	I.	átkapcsolás helyi/külső	Low=külső Open=helyi	U max 20V, I max 2mA, U low <1V0
6	OT	[O]	túlmelegedés	Low=OK Open=hiba	U max 20V, I max -25mA, nyitott kollektor
7	NC	-	-	-	-
8	NC	-	-	-	-
9	VMON	[O]	feszültség tényleges értéke	-	0...10V, I max 2mA
10	CMON	[O]	áram tényleges értéke	-	0...10V, I max 2mA
11	AGND	-	analóg föld	-	az előírt értékek, a tényleges értékek és a referenciafeszültség földje
12	+VCC	[O]	tápfeszültség	-	11...15V, I max 100mA
13	készenlét	[O]	kimenet be/ki	Low=be Open=ki	U max 20V, I max 2mA, U low <1V0
14	OVP	[O]	túlfeszültség	Low=OK Open=hiba	U max 20V, I max -25mA, nyitott kollektor
15	CV/CC	[O]	feszültség-/áramszabályzás	Low=CV Open=CC	U max 20V, I max -25mA, nyitott kollektor

az analóg interfész belső, egyszerűsített kapcsolási rajza



Műszaki adatok

	PS3016	10 PS3016	20 PS3016	40 PS3032	05 PS3032	10 PS3032	20 PS3065	03 PS3065
Hálózati								
feszültség	115V / 230V	115V / 230V	88...264V	115V / 230V	115V / 230V	88...264V	115V / 230V	115V / 230V
Frekvencia	50 / 60Hz	50 / 60Hz	50 / 60Hz	50 / 60Hz	50 / 60Hz	50 / 60Hz	50 / 60Hz	50 / 60Hz
-teljesítménytényező	-	-	0,99	-	-	0,99	-	-
- biztosíték 230V-nál	T2A	T3,15A	T10A	T2A	T3,15A	T10A	T2A	T3,15A
- biztosíték 115V-nál	T3,15A	T6,3A	-	T3,15A	T6,3A	88...264V	T3,15A	T6,3A
Kimenet:								
feszültség								
- beállítási tartomány	0...16V	0...16V	0...16V	0...32V	0...32V	0...32V	0...65V	0...65V
- finombeállítás tartománya	ca. 0,8V	ca. 0,8V	ca. 0,8V	ca. 1,6V	ca. 1,6V	ca. 1,6V	ca. 3,2V	ca. 3,2V
- stabilitás terhelés 0...100%-a	<10mV	<10mV	<10mV	<10mV	<10mV	<20mV	<10mV	<10mV
- stabilitás+10% UE	<1mV	<5mV	<2mV	<1mV	<5mV	<2mV	<1mV	<5mV
- maradék hullámosság	<2mVrms	2 mV rms	10 mV rms	2 mV rms	2 mV rms	10 mV rms	2 mV rms	2 mV rms
- szabályozási idő terhelés 10...90%-a,	<1ms	<1ms	<3ms	<1ms	<1ms	<3ms	<1ms	<1ms
- szabályozási idő terhelés 90...10%-a	<1ms	<1ms	<3ms	<1ms	<1ms	<3ms	<1ms	<1ms
Aram								
- beállítási tartomány	0...10A	0...20A	0...40A	0...5 A	0...10A	0...20A	0...2,5A	0...5 A
- finombeállítás tartománya	ca. 0,5A	ca. 1,0A	ca. 2,0A	ca. 0,25A	ca. 0,5A	ca. 1,0A	ca. 0,125A	ca. 0,25A
- stabilitás 0...100% UA	<4mA	<4mA	<50mA	<4mA	<4mA	<50mA	<4mA	<4mA
- maradék hullámosság	<2mArms	<2mA rms	<5mA rms	<2mA rms	<2mA rms	<5mA rms	<2mA rms	<2mA rms
Védelmi funkciók								
- túlfeszültségvédelem (OVP)	0...17,6V	0...17,6V	0...17,6V	0...35,2V	0...35,2V	0...35,2V	0...71,5V	0...71,5V
- túláramvédelem (CC)	0...10A	0...20A	0...40A	0...5 A	0...10A	0...20A	0...2,5A	0...5 A
- túlmelegedésvédelem								
Súly	8kg	10kg	8kg	8kg	10kg	8kg	8kg	10kg
Méret (Sz x Ma x Mé)	240x130x285	240x130x285	240x130x285	240x130x285	240x130x285	240x130x285	240x130x285	240x130x285
Cikkszám	35320170	35320173	35320176	35320171	35320174	35320177	35320172	35320175