

Module de surveillance DC
DC-USV 10/12

10 A / 12 Volt



Le module DC-USV 10/12 est unité de surveillance et interface pour le montage d'une alimentation électrique à pile tampon dans le mode parallèle de disponibilité avec contact de signalement.

Propriétés

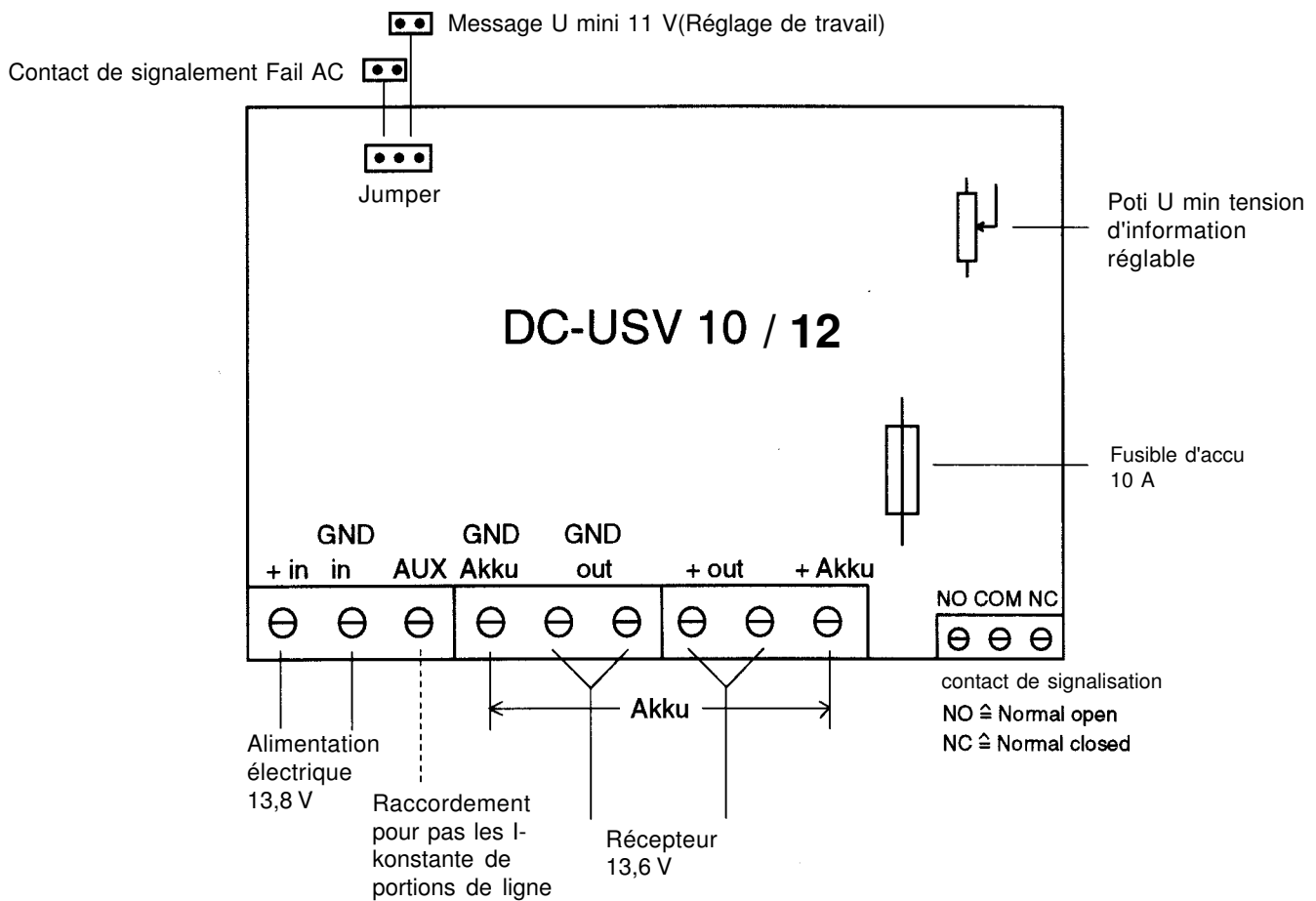
- Courant maxi de charge 10 A
- Diode de coupure
- Diode de protection contre l'inversion des pôles
- Fusible des accus
- Protection contre le déchargement à plat
- Contact de signalement
Fail AC
ou U mini.
enfichable par le biais d'un jumper

Le module DC-USV 10 doit être, pour les alimentations électriques avec ligne caractéristique U/I, branché entre l'adaptateur de secteur et le consommateur.

Comme il faut effectuer une intervention de commutation pour les alimentations électriques avec « pulsing mode », le module DC-USV 10 doit être vu comme un composant de système. Nous livrons le module individuellement ou en tant qu'unité avec l'alimentation électrique correspondant.

Un câble AUX devant être relié à la prise AUX du module DC-USV 10 est disponible dans le cas de ces alimentations électriques modifiées.

La tension de sortie de cette unité correspond à la tension de fin de chargement des accus et s'élève à 13,6 V dans le cas des accus de 12 V.



Le module DC-USV 10/12 peut être livré individuellement ou avec l'alimentation électrique convenant.

Faites nous parvenir les spécifications que vous souhaitez - nous vous conseillons volontiers.

Caractéristiques techniques

Tension d'entrée	13,8 V
Tension de sortie	13,6 V
Courant maxi	10 A
Message U mini	10 - 11,5 Volt
Protection contre le déchargement à plat à	env. 10 V
Bornes vissées maxi	2,5 qmm
L x P x H	110 x 80 x 55mm
Poids	0,2 kg