

Module de surveillance DC DC-ÜM 22

jusque 20 A de courant de sortie



Module de rail oméga pour la construction d'un système d'alimentation électrique 24V/DC à accu tampon, surveillé.

La tension de sortie d'un adaptateur de secteur 24 V devant être réglé à 27,6 V (tension de fin de chargement de l'accu) et un accu au gel de plomb est raccordé à cet appareil.

La somme du courant de charge et du courant de chargement doit s'élever au plus à 20 A, sachant que le courant de chargement se règle comme différence entre le courant disponible du secteur et le courant du consommateur.

Le DC-ÜM 22 dispose d'un fusible d'accu protégeant l'accu et le câble d'accu contre toute inversion des pôles. Le fonctionnement du secteur et de l'accu est signalisé par des DELs.

Un message de panne de secteur ou un message de U mini (si la tension de l'accu < 22V) est disponible en tant que contacts inverseurs sans potentiel. La sélection du message s'effectue au moyen de jumpers. L'accu est séparé automatiquement à env. 19 V, avant d'atteindre la limite de protection contre le déchargement à plat.

Nous livrons bien entendu également les adaptateurs de secteur et les accus adaptés.

Messages de panne

alternativement (jumpers) panne de secteur ou message U mini (contacts sans potentiel)

Affichages (DEL) pour

- Fonctionnement de secteur
- Fonctionnement d'accu

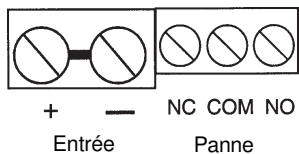
Fonctions

- Diode de séparation de l'adaptateur de secteur
- Fusible d'accu
- Protection contre le déchargement à plat

Caractéristiques techniques

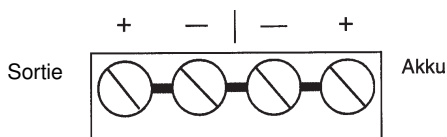
Tension d'entrée	27,6 V
Sortie	27,3 V/max. 20 A
Protection contre le déchargement à plat	pour 19 V
Dimension H x P x T env.	130 x 60 x 98 mm
Poids env.	0,200 kg

Raccordement entrée (Anschluss Eingang)



Entrée	27,6 V / DC pour l'adaptateur externe de secteur
Panne	Contacts relais sans potentiel (capacité de charge de contact 1 A à 24 V / DC)
NC	Normalement fermé (ouvreur)
COM	Raccordement commun
NO	Normalement ouvert (fermeur)

Raccordement sortie (Anschluss Ausgang)



Sortie	Tension de sortie à accu tampon 27,3 V / DC
Raccordement	pour accu 24 V (2 x 12 V)

Affichages

Secteur (DEL vert)	Le système passe depuis l'adaptateur de secteur à une tension de 27,6 V DC
Accu (DEL jaune)	Le système est alimenté par l'accu, c'est à dire que l'adaptateur de secteur est défectueux ou la tension de secteur est tombé en panne

Choix du message d'erreur

Panne de secteur	Si le jumper est enfiché dans cette position, il est signalisé par l'intermédiaire des contacts de signalement de panne (panne NC/COM/NO), que les 27,6 V sont disponibles à l'adaptateur de secteur. (Panne de l'adaptateur de secteur ou de la tension 230 V)
Umini	Il est signalisé dans cette position que la tension de l'accu (si le système fonctionne sur accu) est tombée à 22 V et qu'un arrêt va bientôt se produire lorsque la limite de protection contre le déchargement à plat (19 V) est atteinte.

Fusible (Sicherung)

Fusible d'accu	Le fusible d'accu protège le module de surveillance et le consommateur en cas de court-circuit en circuit de charge et l'accu en cas d'inversion des pôles.
-----------------------	---

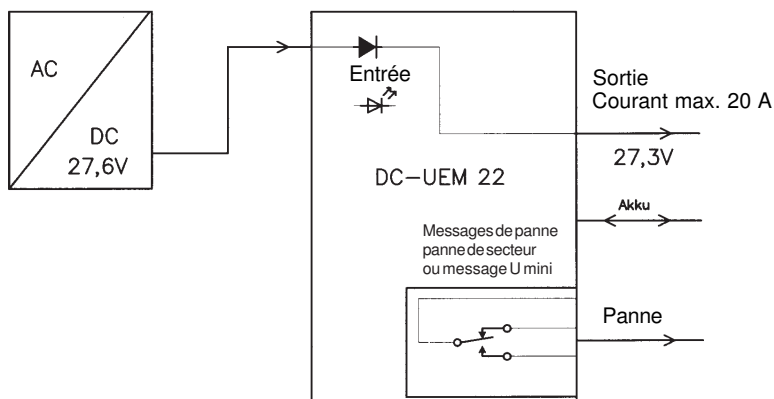


Schéma de principe