



### Merkmale

- ◆ Vergossene Module mit flacher Bauform im Kunststoffgehäuse
- ◆ Modelle mit Single-, Dual- und Tripleausgang
- ◆ Lieferbar in zwei Gehäuse-Varianten:
  - für Chassismontage mit Schraubklemmen
  - für Platinenmontage mit Lötpins
- ◆ Adapter für DIN-Schienenmontage (Option)
- ◆ Universal-Netz Eingang 85-264 VAC, 47-440 Hz
- ◆ Schutzklasse II
- ◆ Zulassung nach IEC/EN/UL 60950-1, CB-Report
- ◆ Kurzschluss- und Überlastschutz
- ◆ 3 Jahre Produktgewährleistung



Die neuen Schaltnetzteile der TMP Serie sind ultrakompakte, flache und komplett vergossene Module. Ein Merkmal ist die einfache Installation mit Schraubklemmen oder die Platinenmontage mit Lötpins. Die Einhaltung internationaler Sicherheits- und EMV-Vorschriften qualifizieren diese Netzmodule für den weltweiten Einsatz. Diese Schaltnetzteile sind die ideale Lösung für eine Vielzahl von Anwendungen mit begrenzten Platzverhältnissen, in kommerziellen und industriellen Applikationen.

### Modelle mit Einfachausgang 7 bis 10 Watt

Bestellnummer	Gehäuseform	Ausgangsleistung max.	Ausgang
Nur Platinenmontage mit Lötpins			
TMP 07103		4.6 W	3.3 VDC / 1400 mA
TMP 07105		7 W	5.0 VDC / 1400 mA
TMP 07112			12 VDC / 585 mA
TMP 07115			15 VDC / 465 mA
TMP 07124			24 VDC / 290 mA
TMPM 10103	Kleiner Flächenbedarf	8.2 W	3.3 VDC / 2500 mA
TMPM 10105		10 W	5.0 VDC / 2000 mA
TMPM 10112			12 VDC / 830 mA
TMPM 10115			15 VDC / 665 mA
TMPM 10124			24 VDC / 415 mA
TMP 10103	Niedrige Bauhöhe	6.6 W	3.3 VDC / 2000 mA
TMP 10105		10 W	5.0 VDC / 2000 mA
TMP 10112			12 VDC / 830 mA
TMP 10115			15 VDC / 665 mA
TMP 10124			24 VDC / 415 mA

30 & 60 Watt und Modelle mit Mehrfachausgang siehe nächste Seite. ->

**Modelle mit Einfachausgang 15 bis 60 Watt**

Bestellnummer		Ausgangsleistung max.	Ausgang
Platinenmontage mit Lötpins	Chassismontage mit Schraubklemmen		
TMP 15105	TMP 15105C	15 W	5 VDC / 3000 mA
TMP 15112	TMP 15112C		12 VDC / 1250 mA
TMP 15115	TMP 15115C		15 VDC / 1000 mA
TMP 15124	TMP 15124C		24 VDC / 625 mA
TMP 15148	TMP 15148C		48 VDC / 310 mA
TMP 30105	TMP 30105C	30 W	5 VDC / 6000 mA
TMP 30112	TMP 30112C		12 VDC / 2500 mA
TMP 30115	TMP 30115C		15 VDC / 2000 mA
TMP 30124	TMP 30124C		24 VDC / 1250 mA
TMP 30148	TMP 30148C		48 VDC / 625 mA
TMP 60105	TMP 60105C	60 W	5.1 VDC / 10000 mA
TMP 60112	TMP 60112C		12 VDC / 5000 mA
TMP 60115	TMP 60115C		15 VDC / 4000 mA
TMP 60124	TMP 60124C		24 VDC / 2500 mA
TMP 60136	TMP 60136C		36 VDC / 1665 mA
TMP 60148	TMP 60148C		48 VDC / 1250 mA

**Modelle mit Mehrfachausgang**

Bestellnummer		Ausgangsleistung max.	Ausgang 1	Ausgang 2	Ausgang 3
Platinenmontage mit Lötpins	Chassismontage mit Schraubklemmen				
TMP 10212		10 Watt	+12 VDC/380 mA	-12 VDC/380 mA	
TMP 10215			+15 VDC/300 mA	-15 VDC/300 mA	
TMP 15212	TMP 15212C	15 Watt	+12 VDC/650 mA	-12 VDC/650 mA	
TMP 15215	TMP 15215C		+15 VDC/500 mA	-15 VDC/500 mA	
TMP 15252	TMP 15252C		5.0 VDC/1500 mA	12 VDC/625 mA	
TMP 15512	TMP 15512C		5.0 VDC/2000 mA	+12 VDC/200 mA	-12 VDC/200 mA
TMP 15515	TMP 15515C		5.0 VDC/2000 mA	+15 VDC/150 mA	-15 VDC/150 mA
TMP 30212	TMP 30212C	30 Watt	+12 VDC/1300 mA	-12 VDC/1300 mA	
TMP 30215	TMP 30215C		+15 VDC/1000 mA	-15 VDC/1000 mA	
TMP 30252	TMP 30252C		5.0 VDC/3000 mA <sup>1)</sup>	12 VDC/1250 mA <sup>4)</sup>	
TMP 30512	TMP 30512C		5.0 VDC/3000 mA <sup>1)</sup>	+12 VDC/600 mA <sup>5)</sup>	-12 VDC/600 mA <sup>5)</sup>
TMP 30515	TMP 30515C		5.0 VDC/3000 mA <sup>1)</sup>	+15 VDC/500 mA <sup>6)</sup>	-15 VDC/500 mA <sup>6)</sup>
TMP 30522	TMP 30522C		5.0 VDC/3000 mA <sup>1)</sup>	+12 VDC/1000 mA <sup>7)</sup>	-12 VDC/250 mA <sup>9)</sup>
TMP 30316	TMP 30316C		3.3 VDC/4000 mA <sup>2)</sup>	+5.0 VDC/1500 mA <sup>8)</sup>	+12 VDC/250 mA <sup>9)</sup>
TMP 30317	TMP 30317C		5.0 VDC/4500 mA <sup>3)</sup>	+3.3 VDC/1000 mA <sup>7)</sup>	+12 VDC/250 mA <sup>9)</sup>

 Spitzenstrom: <sup>1)</sup>4500 mA <sup>2)</sup>5300 mA <sup>3)</sup>6000 mA <sup>4)</sup>1800 mA <sup>5)</sup>900 mA <sup>6)</sup>750 mA <sup>7)</sup>1500 mA <sup>8)</sup>2000 mA <sup>9)</sup>500 mA

Die maximale Ausgangsleistung von 30 Watt darf nicht überschritten werden!

Alle Spezifikationen bei Nominal-Eingangsspannung, Vollast und +25 °C nach Aufwärmzeit, ausgenommen anders spezifiziert.

**Eingangsspezifikationen**

Eingangsspannung	– Nominal – AC-Bereich (Universal-Eingang) – DC-Bereich	100 – 240 VAC 85 – 264 VAC (90–264 VAC für TMP Modelle) 120 – 370 VDC (nicht für TMP 60 Modelle)
Netzfrequenz		47 – 440 Hz 47 – 63 Hz für TMP 60 Modelle
Eingangsstrom bei Vollast (115 VAC / 230 VAC)	7 W Modelle: 10 W Modelle: 15 W Modelle: 30 W Modelle: 60 W Modelle:	150 mA / 100 mA typ. 200 mA / 130 mA typ. 300 mA / 190 mA typ. 550 mA / 330 mA typ. 1050 mA / 670 mA typ.
Eingangsstrom bei Leerlauf (115 VAC / 230 VAC)		15 mA / 20 mA typ.
Einschaltstromstoss (< 2 ms, Kaltstart bei 115 VAC / 230 VAC)	7 – 10 W Modelle: 15 W Modelle: 30 W Modelle: 60 W Modelle:	10 A / 20 A 15 A / 30 A 20 A / 40 A 30 A / 50 A
Externe Sicherung (empfohlen)	7 – 30 W Modelle: andere Modelle:	1.5 A, träge 3.0 A, träge

**Ausgangsspezifikationen**

Einstellgenauigkeit der Ausgangsspannung		± 2 % max.
Regelabweichungen	– Eingangsänderung – Laständerung	1 % max. 1 % max.
	Singlemodelle (10–100 %): Dualmodelle, symmetrische Last (10–100 %): Dualmodelle, unsymmetrische Last (20–100 %): Triplemodelle, Hauptausgang (10–100 %): Triplemodelle, andere Ausgänge (10–100 %):	2.5 % max. 5.0 % max. 1.0 % max. 4.0 % max.
Minimale Last	Single- und Dualmodelle: Triplemodelle, Hauptausgang: Triplemodell, Nebenausgänge:	10 % max. Last 10 % max. Last 20 % max. Last (Bei Betrieb mit einer geringeren Last wird das Netzmodul nicht beschädigt, einige der spezifizierten Werte werden jedoch nicht eingehalten.)
Restwelligkeit (20 MHz Bandbreite)	3.3 VDC & 5.0 VDC Ausgänge: andere Ausgänge:	1.8 % U <sub>aus</sub> [mVpk-pk] 1.3 % U <sub>aus</sub> [mVpk-pk]
Überlastschutz, Strombegrenzung bei		105 % min. Inom, Foldback, automatischer Neustart (Eine lang anhaltende Überlast kann zu einer Beschädigung des Moduls führen.)

Max. kapazitive Last [µF]		Modelle					
Ausgang:		TMP 07	TMPM 10	TMP 10	TMP 15	TMP 30	TMP 60
Modelle mit Singleausgang:	3.3 VDC	2200	2200	3900	-	-	-
	5.0 / 5.1 VDC	2200	2200	3300	3900	8000	8000
	12 / 15 VDC	1000	1000	2200	2200	3900	3900
	24 VDC	680	680	1000	1000	1500	1500
	36 VDC	-	-	-	-	-	1000
	48 VDC	-	-	-	680	1000	800
Modelle mit Dualausgang:	5 VDC	-	-	-	2000	3900	-
	+12 / -12 / +15 / -15 VDC	-	-	1000	1500	1500	-
Modelle mit Tripleausgang:	3.3 / 5.0 VDC	-	-	-	2200	2200	-
	+12 / -12 / +15 / -15 VDC	-	-	-	1500	1500	-

Alle Spezifikationen bei Nominal-Eingangsspannung, Vollast und +25 °C nach Aufwärmzeit, ausgenommen anders spezifiziert.

## Ausgangsspezifikationen

Anstiegszeit	200 ms typ.
Überbrückungszeit	20 ms typ.

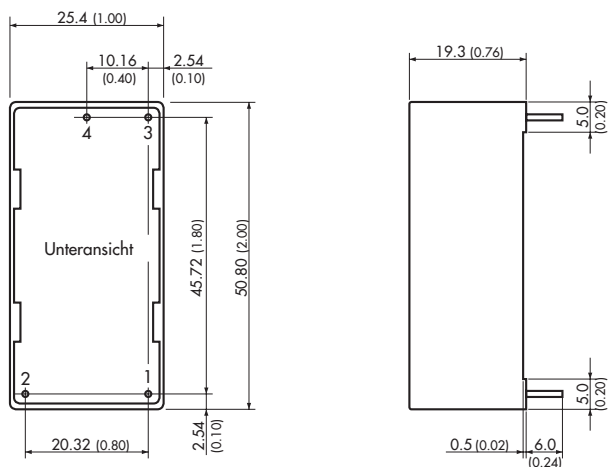
## Allgemeine Spezifikationen

Temperaturbereich	– Betrieb – Lagerung (nicht im Betrieb)	–25 °C bis +60 °C –40 °C bis +85 °C
Übertemperaturschutz		90 °C (automatischer Neustart bei 67 °C)
Leistungsreduktion		3.5 %/K oberhalb +50 °C 2.5 %/K oberhalb +40 °C (TMP 60105/C)
Temperaturkoeffizient		0.02 %/K
Luftfeuchtigkeit (nicht betauend)		95 % rel. H max.
Wirkungsgrad		78 % typ.
Schaltfrequenz		100 kHz typ. (fest)
Isolationsspannung (60 sec.) – Eingang/Ausgang		3000 VAC
Isolationswiderstand – Eingang/Ausgang		100 MΩ (500 VDC)
Elektromagnetische Verträglichkeit (EMV), Abstrahlung		EN 61000-6-3: 2007 EN 61204-3: 2000, Klasse A EN 55022, Klasse B, FCC Part 15 Level B
Elektromagnetische Verträglichkeit (EMV), Störfestigkeit	– Elektrostatische Entladung ESD – Elektrostatische Einstrahlung HF – Schnelle Transienten / Bursts auf Eingangsleitung – Schnelle Transienten / Bursts auf Ausgangsleitung – Surge Immunität Eingangs- zur Neutralleitung – Surge Immunität Ausgang – Immunität auf HF-Einkopplungen auf Netzleitung – Spannungseinbrüche- und Unterbrechungen	EN 61000-6-2: 2005 EN 61204-3: 2000, Klasse A EN 61000-4-2 8 kV / 4 kV, Kriterium B EN 61000-4-3 10 V/m, Kriterium A EN 61000-4-4 ±2 kV, Kriterium B EN 61000-4-4 ±2 kV, Kriterium B EN 61000-4-5, ±1 kV, Kriterium B EN 61000-4-5 ±0.5 kV, Kriterium B EN 61000-4-6 10 V, Kriterium B EN 61000-4-11 30 % 10 ms, Kriterium B 60 % 100 ms, Kriterium C 95 % 5000 ms, Kriterium C
EMV-Testzertifikate		<a href="http://www.tracopower.com/products/tmp-emc.pdf">www.tracopower.com/products/tmp-emc.pdf</a>
Schutzklasse II		IEC/EN 60536
Sicherheitsstandards	– Informationstechnische Anlagen – Industrielle Kontrollanlagen	IEC/EN 60950-1, UL 60950-1 UL/cUL 508 (Single Modelle in Chassisbauweise und symmetrische belastet Dualmodelle).
Sicherheitszulassungen	– CB Zertifikate nach IEC 60950-1 TMP 07 Modelle: TMP 10 Modelle: TMPM 10 Modelle: TMP 15 Modelle: TMP 30 Modelle mit Singleausgang: TMP 30 Modelle mit Dual- oder Tripleausgang: TMP 60 Modelle: – UL Zulassungen nach UL 60950-1 – UL Zulassungen nach UL 508	<a href="http://www.tracopower.com/products/tmp07-cb.pdf">www.tracopower.com/products/tmp07-cb.pdf</a> <a href="http://www.tracopower.com/products/tmp10-cb.pdf">www.tracopower.com/products/tmp10-cb.pdf</a> <a href="http://www.tracopower.com/products/tmpm10-cb.pdf">www.tracopower.com/products/tmpm10-cb.pdf</a> <a href="http://www.tracopower.com/products/tmp15-cb.pdf">www.tracopower.com/products/tmp15-cb.pdf</a> <a href="http://www.tracopower.com/products/tmp30-cb.pdf">www.tracopower.com/products/tmp30-cb.pdf</a> <a href="http://www.tracopower.com/products/tmp30-cb2.pdf">www.tracopower.com/products/tmp30-cb2.pdf</a> <a href="http://www.tracopower.com/products/tmp60-cb.pdf">www.tracopower.com/products/tmp60-cb.pdf</a> <a href="http://www.ul.com">www.ul.com</a> -> Zertifikate -> File: E188913 <a href="http://www.ul.com">www.ul.com</a> -> Zertifikate -> File: E322109
Zuverlässigkeit, kalkulierte MTBF (MIL-HDBK-217F, 25 °C, ground benign)	TMP 07 Modelle: TMP 10 Modelle: TMPM 10 Modelle: TMP 15 Modelle: TMP 30 Modelle: TMP 60 Modelle:	> 330 000 Std. > 300 000 Std. > 330 000 Std. > 280 000 Std. > 250 000 Std. > 125 000 Std.
Gehäusematerial		Kunststoffharz + Fiberglas (UL 94V-0 Klasse)

Alle Spezifikationen bei Nominal-Eingangsspannung, Vollast und +25 °C nach Aufwärmzeit, ausgenommen anders spezifiziert.

**Gehäuseabmessungen**

**TMP 07 Modelle:**

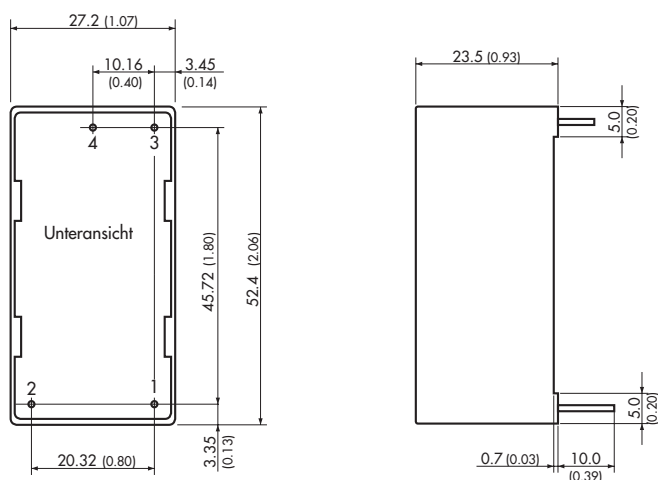


Pinning	
Pin	Single
1	U <sub>AC Ein</sub>
2	U <sub>AC Ein</sub>
3	+ U <sub>aus</sub>
4	- U <sub>aus</sub>

Pin-Durchmesser: 1.0 (0.04)

Gewicht: 44 g

**TMPM 10 Modelle:**

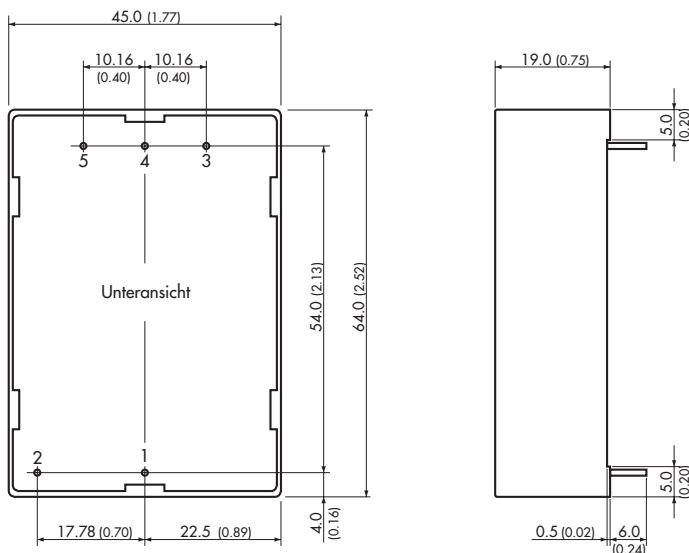


Pinning	
Pin	Single
1	U <sub>AC Ein</sub>
2	U <sub>AC Ein</sub>
3	+ U <sub>aus</sub>
4	- U <sub>aus</sub>

Pin-Durchmesser: 1.0 (0.04)

Gewicht: 54 g

**TMP 10 Modelle:**



Pinning		
Pin	Single	Dual
1	U <sub>AC Ein</sub>	U <sub>AC Ein</sub>
2	U <sub>AC Ein</sub>	U <sub>AC Ein</sub>
3	- U <sub>aus</sub>	U <sub>aus2</sub>
4	NC	Com.1/2
5	+ U <sub>aus</sub>	U <sub>aus1</sub>

(NC = Keine Funktion Pins, dürfen elektrisch nicht belegt werden.)

Pin-Durchmesser: 1.0 (0.04)

Gewicht: 92 g

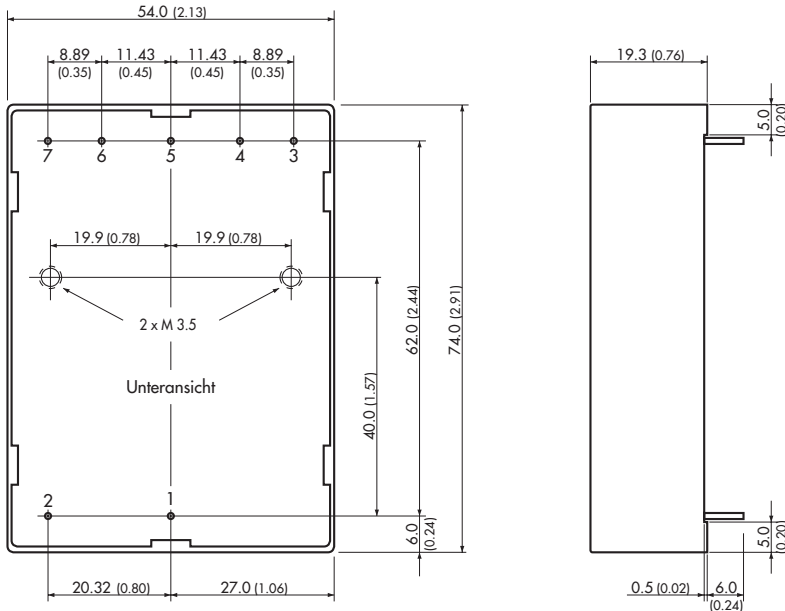
Abmessungen in [mm], ( ) = Inches

Gehäuse-Toleranz: ±0.5 (±0.02)

Toleranz Rastergrundmass: ±0.25 (±0.01)

**Gehäuseabmessungen**

TMP 15 Modelle für Platinenmontage:

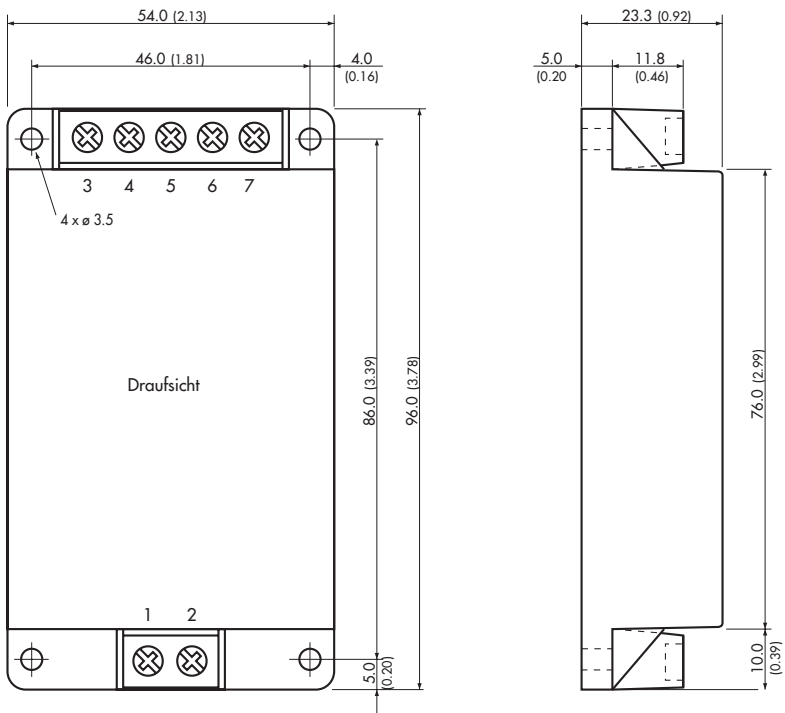


Pinning				
Pin	Single	Dual sym.	Dual asym.	Triple
1	U <sub>AC Ein</sub>			
2	U <sub>AC Ein</sub>			
3	Kein Pin			Uaus <sub>3</sub>
4	-Uaus	Uaus <sub>2</sub>	-Uaus <sub>2</sub>	Com. <sub>2/3</sub>
5	Kein Pin	Com. <sub>1/2</sub>	+Uaus <sub>2</sub>	Uaus <sub>2</sub>
6	+Uaus	Uaus <sub>1</sub>	-Uaus <sub>1</sub>	-Uaus <sub>1</sub>
7	Kein Pin		+Uaus <sub>1</sub>	+Uaus <sub>1</sub>

Pin-Durchmesser: 1.0 (0.04)

Gewicht: 114 g

TMP 15 Modelle für Chassismontage:



Pinning				
Pin	Single	Dual sym.	Dual asym.	Triple
1	U <sub>AC Ein</sub>			
2	U <sub>AC Ein</sub>			
3	NC			Uaus <sub>3</sub>
4	-Uaus	Uaus <sub>2</sub>	-Uaus <sub>2</sub>	Com. <sub>2/3</sub>
5	NC	Com. <sub>1/2</sub>	+Uaus <sub>2</sub>	Uaus <sub>2</sub>
6	+Uaus	Uaus <sub>1</sub>	-Uaus <sub>1</sub>	-Uaus <sub>1</sub>
7	NC		+Uaus <sub>1</sub>	+Uaus <sub>1</sub>

(NC = Keine Funktion Pins, dürfen elektrisch nicht belegt werden.)

Gewicht: 162 g

Abmessungen in [mm], ( ) = Inches

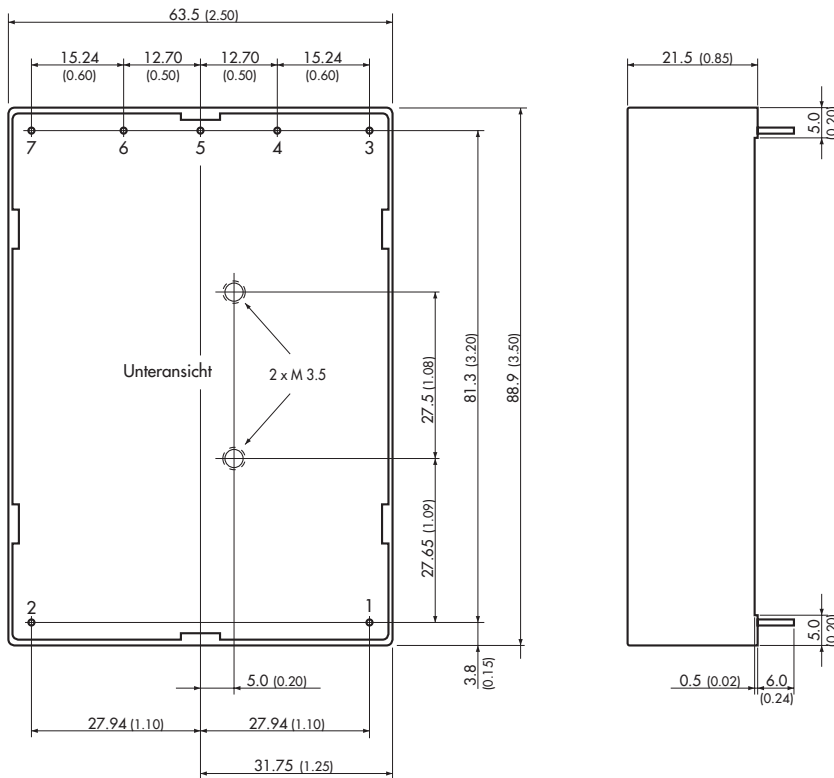
Gehäuse-Toleranz: ±0.5 (0.02)

Toleranz Rastergrundmass: ±0.25 (0.01)

Toleranz Befestigungslöcher: ±0.25 (0.02)

**Gehäuseabmessungen**

TMP 30 Modelle für Platinenmontage:



Pin-Durchmesser: 1.0 (0.04)

Gewicht: 177 g

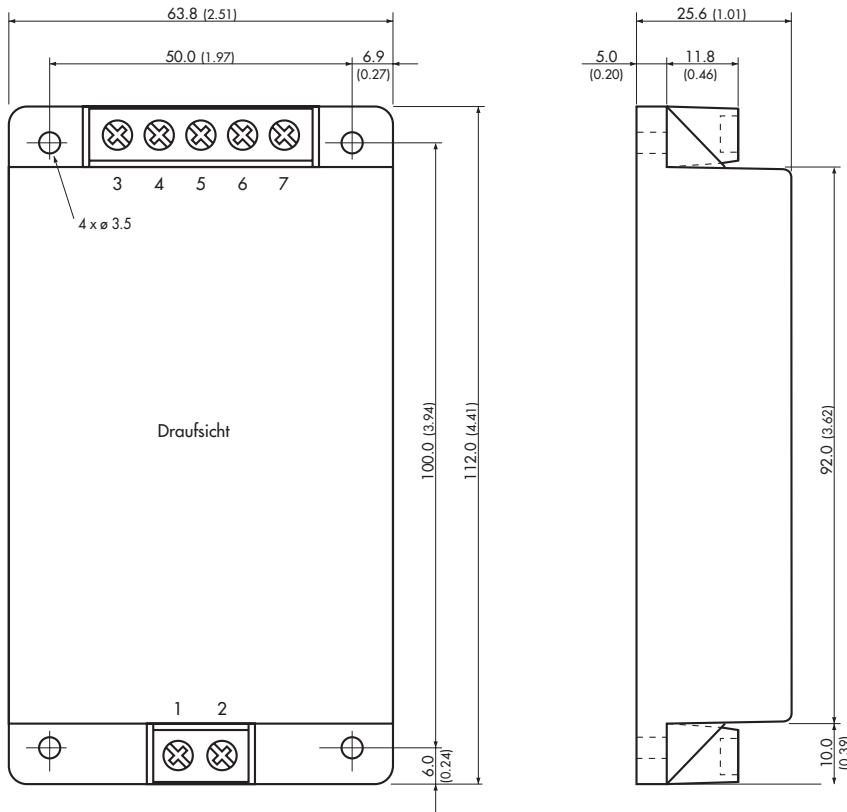
Pinning				
Pin	Single	Dual sym.	Dual asym.	Triple
1	$U_{AC\ Ein}$			
2	$U_{AC\ Ein}$			
3	+ Uaus	Uaus <sub>1</sub>	+ Uaus <sub>2</sub>	Uaus <sub>2</sub>
4	Kein Pin		+ Uaus <sub>1</sub>	+ Uaus <sub>1</sub>
5	- Uaus	Com. <sub>1/2</sub>	- Uaus <sub>2</sub>	Com. <sub>2/3</sub>
6	Kein Pin		- Uaus <sub>1</sub>	- Uaus <sub>1</sub>
7	NC	Uaus <sub>2</sub>	NC	Uaus <sub>3</sub>

(NC = Keine Funktion Pins, dürfen elektrisch nicht belegt werden.)

Abmessungen in [mm], ( ) = Inches  
 Gehäuse-Toleranz: ±0.5 (0.02)  
 Toleranz Rastergrundmass: ±0.25 (0.01)  
 Toleranz Befestigungslöcher: ±0.25 (0.02)

**Gehäuseabmessungen**

TMP 30 Modelle für Chassismontage:



Gewicht: 191 g

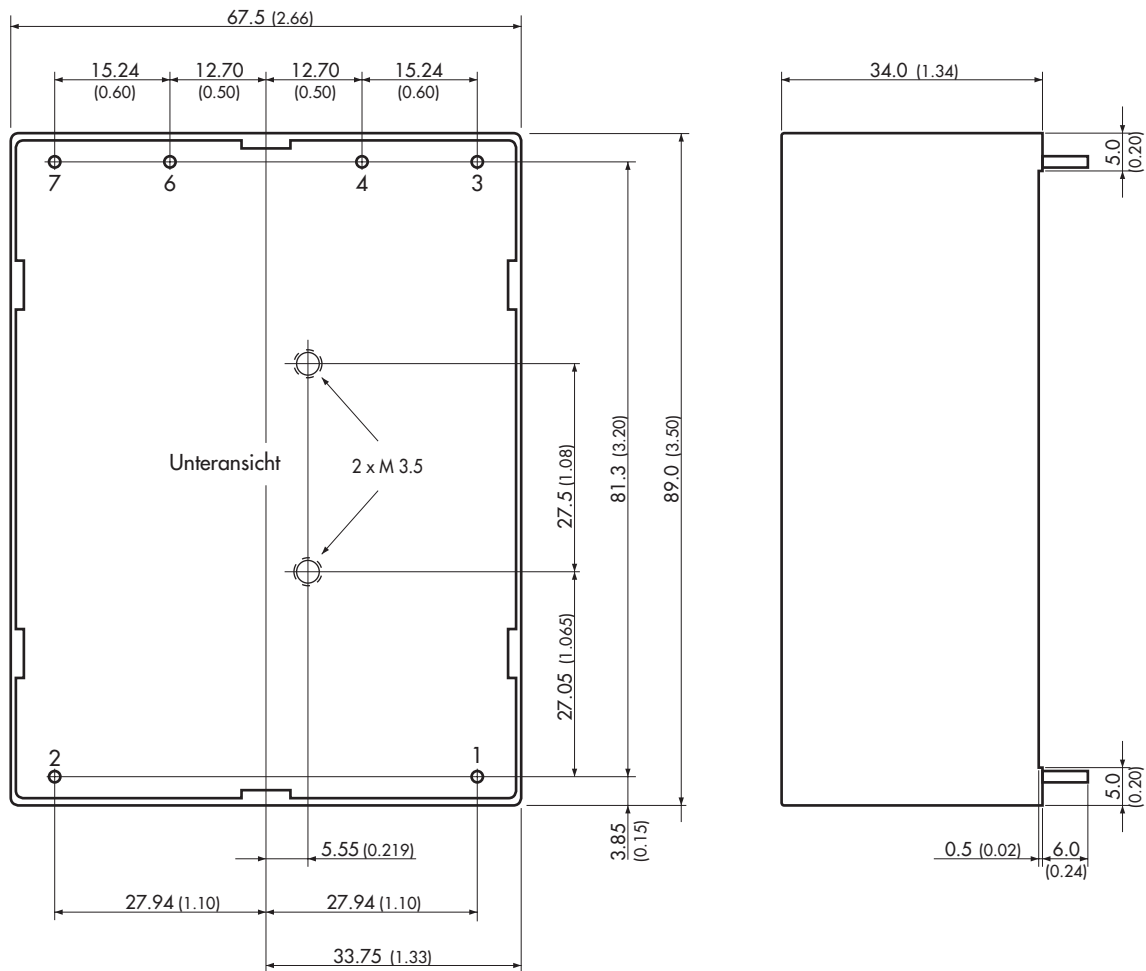
Pinning				
Pin	Single	Dual sym.	Dual asym.	Triple
1	U <sub>AC Ein</sub>			
2	U <sub>AC Ein</sub>			
3	+ U <sub>aus</sub>	U <sub>aus<sub>1</sub></sub>	+ U <sub>aus<sub>2</sub></sub>	U <sub>aus<sub>2</sub></sub>
4	NC		+ U <sub>aus<sub>1</sub></sub>	+ U <sub>aus<sub>1</sub></sub>
5	- U <sub>aus</sub>	Com. <sub>.1/2</sub>	- U <sub>aus<sub>2</sub></sub>	Com. <sub>.2/3</sub>
6	NC		- U <sub>aus<sub>1</sub></sub>	- U <sub>aus<sub>1</sub></sub>
7	NC	U <sub>aus<sub>2</sub></sub>	NC	U <sub>aus<sub>3</sub></sub>

(NC = Keine Funktion Pins, dürfen elektrisch nicht belegt werden.)

Abmessungen in [mm], ( ) = Inches  
Gehäuse-Toleranz: ±0.5 (±0.02)  
Toleranz Rastergrundmass: ±0.25 (±0.01)

**Gehäuseabmessungen**

TMP 60 Modelle für Platinenmontage:



Pin-Durchmesser: 2.0 (0.08)

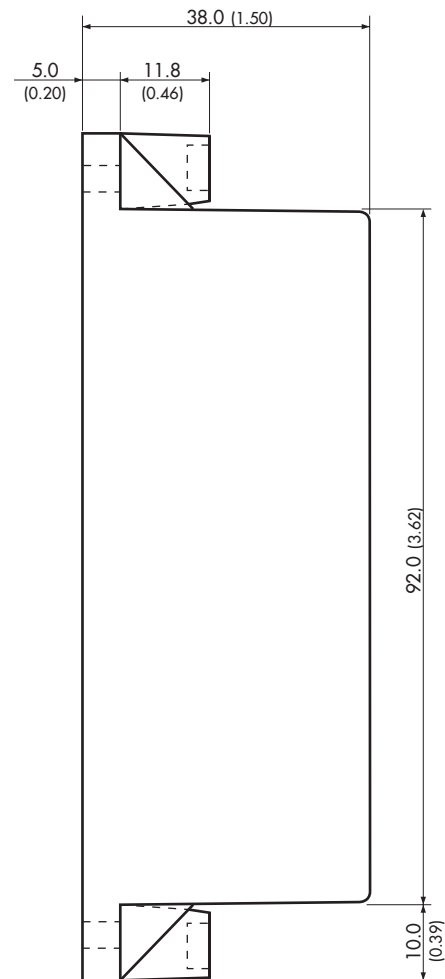
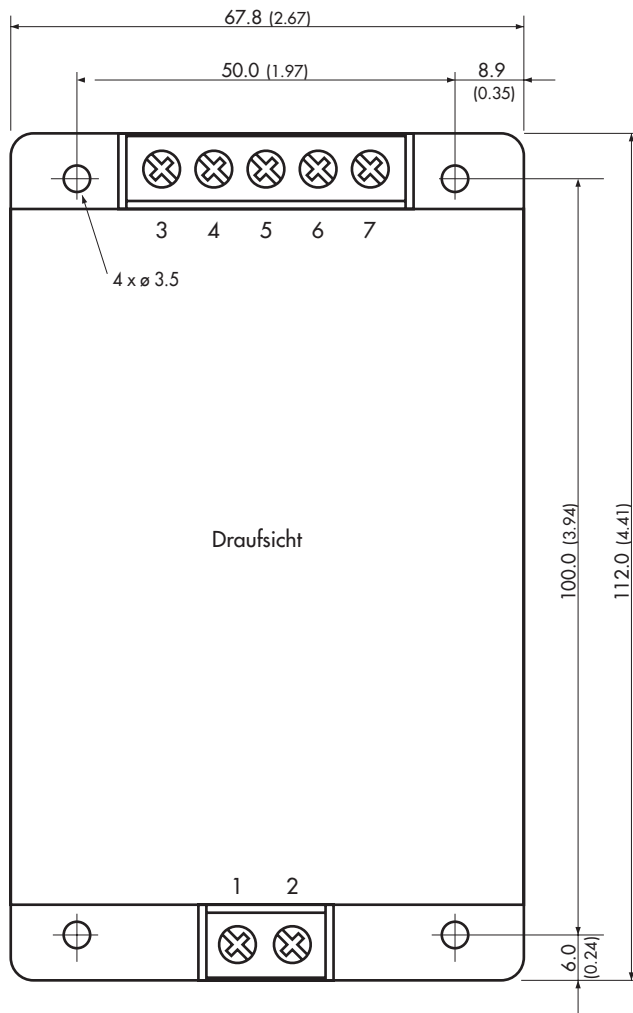
Gewicht: 345 g

Pinning	
Pin	Single
1	U <sub>AC Ein</sub>
2	U <sub>AC Ein</sub>
3	Kein Pin
4	+ U <sub>aus</sub>
6	- U <sub>aus</sub>
7	Kein Pin

Abmessungen in [mm], ( ) = Inches  
 Gehäuse-Toleranz: ±0.5 (0.02)  
 Toleranz Rastergrundmass: ±0.25 (0.01)  
 Toleranz Befestigungslöcher: ±0.25 (0.02)

**Gehäuseabmessungen**

TMP 60 Modelle für Chassismontage:



Gewicht: 357 g

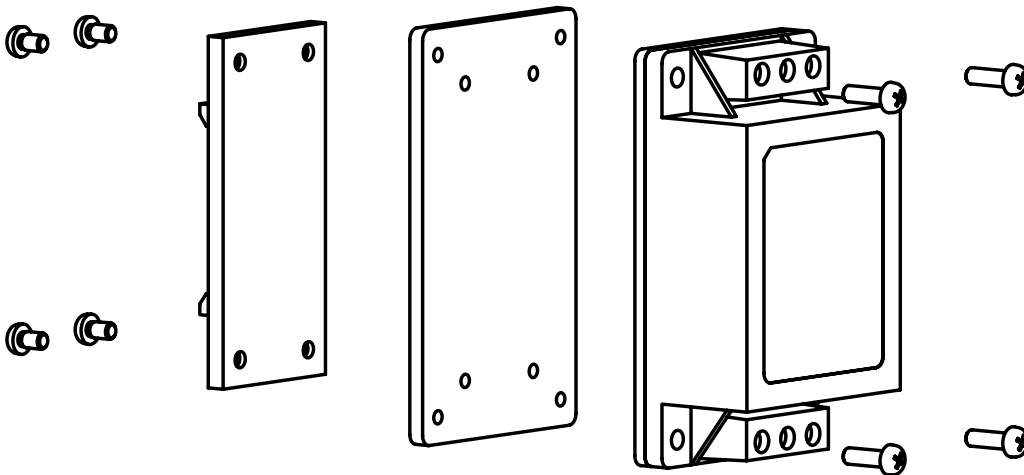
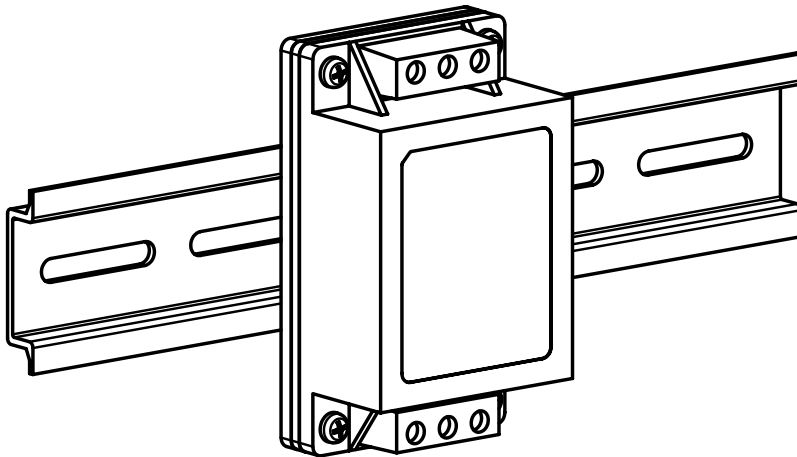
Pinning	
Pin	Single
1	U <sub>AC Ein</sub>
2	U <sub>AC Ein</sub>
3	NC
4	+ U <sub>aus</sub>
5	NC
6	- U <sub>aus</sub>
7	NC

(NC = Keine Funktion Pins, dürfen elektrisch nicht belegt werden.)

Abmessungen in [mm], ( ) = Inches  
Gehäuse-Toleranz: ±0.5 (±0.02)  
Toleranz Rastergrundmass: ±0.25 (±0.01)

**Kit für DIN-Schienenmontage**

Adapter für DIN-Schienenmontage nach EN 50022-35 (Aufschnapptechnik)



**Adapter für DIN-Schienenmontage**

Bestellnummer	Für Modelle
TMP-MK1	TMP 15xxxC
TMP-MK2	TMP 30xxxC & TMP 60xxxC

Der Kit enthält Montageplatte, DIN-Schienenclip und erforderliche Schrauben.

Spezifikationen können jederzeit ohne Vorankündigung ändern.

Rev. 04/10