

# VOLTCRAFT®

## BEDIENUNGSANLEITUNG

  
Version 05/10

## SPS15-36W TISCH-SCHALTNETZTEIL

Best.-Nr. 51 27 26

### 1. BESTIMMUNGSGEMÄSSE VERWENDUNG

Das Produkt eignet sich zum Anschluss und Betrieb von Kleinspannungsverbrauchern mit einer Betriebsspannung von 5 / 6 / 7,5 / 9 / 12 / 13,5 / 15 V/DC. Die Stromaufnahme des Verbrauchers darf bis 12 V/DC maximal 3 A und von 13,5 bis 15 V/DC maximal 2,4 A betragen. Eine Überschreitung führt zur Überlastung des Produkts. Bei einer Überlastung, z.B. durch Kurzschluss oder zu hohe Dauerstromentnahme, wird der Ausgang zurückgeregelt. Die Anschlusspolarität („+“ oder „-“ innen) wird durch die Ausrichtung des jeweiligen Niederspannungssteckers festgelegt. Das Produkt ist zum Anschluss an eine haushaltsübliche Netzsteckdose mit einer Spannung von 100 - 240 V/AC, 50/60 Hz vorgesehen.

Das Produkt ist EMV-geprüft und erfüllt die Anforderungen der geltenden europäischen und nationalen Richtlinien. Die CE-Konformität wurde nachgewiesen, die entsprechenden Erklärungen sind beim Hersteller hinterlegt.

Aus Sicherheits- und Zulassungsgründen (CE) ist das eigenmächtige Umbauen und/oder Verändern des Produktes nicht gestattet. Eine andere Verwendung als oben beschrieben ist nicht erlaubt und kann zur Beschädigung des Produkts führen. Darüber hinaus ist dies mit Gefahren, wie z. B. Kurzschluss, Brand, Stromschlag usw. verbunden. Lesen Sie die Bedienungsanleitung genau durch und bewahren Sie diese für späteres Nachschlagen auf.

### 2. LIEFERUMFANG

- Netzteil
- Netzkabel
- 8 x Niederspannungs-Stecker
- Schlüssel für Spannungseinstellung
- Bedienungsanleitung

### 3. SYMBOLERKLÄRUNG



Nur zur Verwendung in trockenen Innenbereichen



Schutzklasse 2 (doppelte oder verstärkte Isolierung)

### 4. SICHERHEITSHINWEISE



Bei Schäden, die durch Nichtbeachten dieser Bedienungsanleitung verursacht werden, erlischt die Gewährleistung/Garantie! Für Folgeschäden übernehmen wir keine Haftung! Bei Sach- oder Personenschäden, die durch unsachgemäße Handhabung oder Nichtbeachten der Sicherheitshinweise verursacht werden, übernehmen wir keine Haftung. In solchen Fällen erlischt die Gewährleistung/Garantie. Wichtige Hinweise, die unbedingt zu beachten sind, werden in dieser Bedienungsanleitung durch das Ausrufezeichen gekennzeichnet.

#### Personen / Produkt

- Das Produkt ist kein Spielzeug und sollte von Kindern ferngehalten werden!
- Beachten Sie auch die Sicherheitshinweise und Bedienungsanleitungen der übrigen Geräte, die an das Gerät angeschlossen werden.
- Das Produkt darf keinem starken mechanischen Druck ausgesetzt werden.
- Das Produkt darf keinen extremen Temperaturen, direktem Sonnenlicht, starken Vibrationen oder Feuchtigkeit ausgesetzt sein.
- Achten Sie darauf, dass die Isolierung weder beschädigt, noch zerstört wird.
- Verwenden Sie das Netzgerät nicht als direkte Ladeeinrichtung.
- Bei Arbeiten mit Netzgeräten ist das Tragen von metallischem oder leitfähigem Schmuck wie Ketten, Armbändern, Ringen o.ä. verboten.
- Netzgeräte sind nicht für die Anwendung an Menschen oder Tieren zugelassen.
- Bei der Reihenschaltung der Ausgänge mehrerer Netzgeräte werden lebensgefährliche Spannungen (>35 V/DC) erzeugt.
- Lüftungsschlitze von Netzgeräten dürfen nicht abgedeckt werden! Die Kühlung der Geräte erfolgt überwiegend durch Konvektion.
- Netzgeräte und die angeschlossenen Verbraucher dürfen nicht unbeaufsichtigt betrieben werden. Treffen Sie Maßnahmen zum Schutz und der Sicherung der angeschlossenen Verbraucher gegenüber Wirkungen der Netzgeräte (z.B. Überspannungen Ausfall des Netzgerätes) und der von den Verbrauchern selbst ausgehenden Wirkungen und Gefahren (z.B. unzulässig hohe Stromaufnahme).
- Im Fehlerfall können Netzgeräte Spannungen über 50 V/DC abgeben, von welchen Gefahren ausgehen, auch dann, wenn die angegebenen Ausgangsspannungen der Geräte niedriger liegen.
- Bei Arbeiten unter Spannung darf nur dafür ausdrücklich zugelassenes Werkzeug verwendet werden.
- Der 2-polige Anschlussstecker am Netzgeräteausgang darf nicht verändert oder umgebaut werden.
- Vermeiden Sie es, metallisch blanke Leitungen und Kontakte zu verlegen. Decken Sie all diese Stellen durch geeignete, schwer entflammbare Isolierstoffe oder andere Maßnahmen ab und schützen Sie diese Stellen dadurch vor direkter Berührung. Schützen Sie auch die elektrisch leitenden Teile der angeschlossenen Verbraucher durch entsprechende Maßnahmen vor direkter Berührung.

- Wenn anzunehmen ist dass ein gefahrloser Betrieb nicht mehr möglich ist, so ist das Gerät außer Betrieb zu setzen und gegen unbeabsichtigten Betrieb zu sichern. Es ist anzunehmen, daß ein gefahrloser Betrieb nicht mehr möglich ist, wenn
  - das Gerät sichtbare Beschädigungen aufweist,
  - das Gerät nicht mehr arbeitet und
  - nach längerer Lagerung unter ungünstigen Verhältnissen oder
  - nach schweren Transportbeanspruchungen.
- Eine Verwendung in Feuchträumen oder im Außenbereich, bzw. unter widrigen Umgebungsbedingungen ist nicht zulässig. Widrige Umgebungsbedingungen sind:
  - Nässe oder zu hohe Luftfeuchtigkeit,
  - Staub und brennbare Gase, Dämpfe oder Lösungsmittel,
  - starke Vibrationen.
- In gewerblichen Einrichtungen sind die Unfallverhütungsvorschriften des Verbandes der gewerblichen Berufsgenossenschaften für elektrische Anlagen und Betriebsmittel zu beachten.
- In Schulen, Ausbildungseinrichtungen, Hobby- und Selbsthilfewerkstätten ist das Betreiben von Netzgeräten durch geschultes Personal verantwortlich zu überwachen.
- Betreiben Sie Ihr Netzgerät niemals gleich dann, wenn es von einem kalten in einen warmen Raum gebracht wird. Das dabei entstehende Kondenswasser kann unter ungünstigen Umständen Ihr Gerät zerstören. Lassen Sie das Gerät uneingeschaltet auf Zimmertemperatur kommen.

#### Sonstiges

- Eine Reparatur des Geräts darf nur durch eine Fachkraft bzw. einer Fachwerkstatt erfolgen.
- Sollten Sie noch Fragen zum Umgang mit dem Gerät haben, die in dieser Bedienungsanleitung nicht beantwortet werden, steht Ihnen unser Technischer Support unter folgender Anschrift und Telefonnummer zur Verfügung:  
Vолtcraft®, 92242 Hirschau, Lindenweg 15, Deutschland, Tel.: 0180 / 586 582 7

### 5. INBETRIEBNAHME



- Bei längerem Betrieb mit Nennlast wird die Gehäuseoberfläche sehr warm. **Achtung! Verbrennungsgefahr!** Achten Sie daher unbedingt auf eine ausreichende Belüftung des Netzgerätes und betreiben Sie es niemals teilweise oder ganz abgedeckt, um eventuelle Schäden zu vermeiden.
- Achten Sie beim Anschluß eines Verbrauchers unbedingt darauf, daß dieser im nicht eingeschalteten Zustand angeschlossen wird. Ein eingeschalteter Verbraucher kann beim Anschluß an die Ausgangsklemmen des Netzgerätes zu einer Funkenbildung an den Anschlußklemmen führen, welche wiederum die Anschlußbuchsen bzw. die angeschlossenen Leitungen und/oder deren Klemmen beschädigen können.
- Wenn der Steckernetzadapter nicht benötigt wird, trennen Sie ihn vom Netz.

1. Verbinden Sie den Kleingeräte-Stecker des Netzkabels mit dem zugehörigen Anschluss des Netzteils.
2. Verbinden Sie den Netzstecker des Netzkabels mit einer haushaltsüblichen Netzsteckdose.
3. Die rote LED auf der Oberseite des Netzteils leuchtet und signalisiert, dass das Netzteil betriebsbereit ist.



Verdrehen Sie den Spannungs-Wahlschalter auf keinen Fall während des Betriebes. Einerseits kann der eventuell angeschlossene Verbraucher (Radio oder Walkman o.ä.) beschädigt und andererseits das Netzgerät durch Abrissfunken an den Schaltkontakten zerstört werden. Verwenden Sie zur Einstellung kein Werkzeug, sondern nur den beiliegenden Stellschlüssel. Achten Sie bei der Einstellung immer darauf, dass der Pfeil exakt auf die entsprechende Spannungsmarkierung zeigt.

4. Stellen Sie die gewünschte Ausgangsspannung am Spannungs-Wahlschalter auf der Unterseite des Gerätes mit dem Schlüssel zur Spannungseinstellung ein.



Die Ausgangsspannung ist einstellbar von 5 V/DC (DC = „Gleichspannung“) bis 15 V/DC, wodurch die meisten Anwendungen abgedeckt sind. Dabei darf die Stromaufnahme des angeschlossenen Verbrauchers im Bereich von 5 V/DC bis 12 V/DC max. 3000 mA (3 A) nicht überschreiten. Im Bereich über 13,5 V/DC bis 15 V/DC sind dies max. 2400 mA (2,4 A).

5. Wählen Sie nun einen der acht Niederspannungsstecker, der zum Verbraucher passt.

Aufdruck	Stecker	Außendurchmesser	Innendurchmesser
A		2,5 mm Klinke	
B		3,5 mm Klinke	
D		5 mm	2,1 mm
G		5,5 mm	2,5 mm
H		3,5 mm	1,35 mm
I		4 mm	1,7 mm
N		5,5 mm	1,5 mm
S		2,35 mm	0,75 mm



An der Anschlussbuchse am Leitungsende befindet sich eine Pfeilmarkierung. Auf den beiliegenden Niederspannungssteckern sind diese Pfeilmarkierungen beidseitig vorhanden. Zu jeder Pfeilmarkierung gehört eine bestimmte Anschlusspolarität. Je nach Verbindung mit der Anschlussbuchse ergibt sich:

innen + / außen -

innen - / außen +

Bei den Klinkensteckern ist das vordere Ende als „innen“ zu betrachten.

6. Stecken Sie nun den Niederspannungsstecker unter Beachtung der gewünschten Polarität in die Anschlussbuchse am Ende des Ausgangskabels.
7. Verbinden Sie den Niederspannungsstecker mit dem Verbraucher und schalten Sie erst danach den Verbraucher ein.
8. Schalten Sie den Verbraucher aus, bevor Sie ihn vom Netzteil trennen.

### 6. REINIGUNG UND WARTUNG

- Trennen Sie das Gerät von der Netzspannung und vom angeschlossenen Verbraucher, bevor Sie das Gerät reinigen.
- Das Netzgerät ist bis auf eine gelegentliche Reinigung der Gehäuseoberfläche absolut wartungsfrei. Prüfen Sie jedoch von Zeit zu Zeit den Netzstecker auf die Unversehrtheit der Isolierung.
- Bei Öffnung des Gerätes bzw. eigenständigen Änderungen der Schaltung im Innern des Gerätes erlischt der Garantieanspruch.
- Zur Reinigung nehmen Sie ein sauberes, fusselfreies, antistatisches und trockenes Reinigungstuch.



Verwenden Sie zur Reinigung keine carbonhaltigen Reinigungsmittel oder Benzine, Alkohole oder ähnliches. Dadurch wird die Oberfläche des Meßgerätes angegriffen. Außerdem sind die Dämpfe gesundheitsschädlich und explosiv. Verwenden Sie zur Reinigung auch keine scharfkantigen Werkzeuge, Schraubendreher, Metallbürsten o.ä.

### 7. BEHEBUNG VON STÖRUNGEN

Mit dem Tisch-Schaltnetzteil haben Sie ein Produkt erworben, welches nach dem heutigen Stand der Technik gebaut wurde und betriebssicher ist. Dennoch kann es zu Problemen oder Störungen kommen. Deshalb beschreiben wir Ihnen hier, wie Sie mögliche Störungen beheben können:



Beachten Sie unbedingt die Sicherheitshinweise!

Problem	Ursache	Lösung
Die Betriebsanzeige leuchtet nicht.	Keine Netzspannung vorhanden.	Kontrollieren Sie den Leitungsschutzschalter der Steckdose. Kontrollieren Sie den korrekten Sitz aller Stecker.
	Netzteil ist überlastet.	Entfernen Sie den Verbraucher und kontrollieren Sie die technischen Daten.

### 8. ENTSORGUNG



Im Interesse unserer Umwelt und um die verwendeten Rohstoffe möglichst vollständig zu recyceln, ist der Verbraucher aufgefordert, gebrauchte und defekte Geräte zu den öffentlichen Sammelstellen für Elektroschrott zu bringen.

Das Zeichen der durchgestrichenen Mülltonne mit Rädern bedeutet, dass dieses Produkt an einer Sammelstelle für Elektronikschrott abgegeben werden muss, um es durch Recycling einer bestmöglichen Rohstoffwiederverwertung zuzuführen.

### 9. TECHNISCHE DATEN

Betriebsspannung:	100 - 240 V/AC, 50/60 Hz
Ausgangsspannung:	5 / 6 / 7,5 / 9 / 12 / 13,5 / 15 V/DC ±10 %
Ausgangsstrom:	3 A bei 5 / 6 / 7,5 / 9 / 12 V/DC 2,4 A bei 13,5 / 15 V/DC
Kabellänge:	je 1,8 m
Betriebstemperatur:	0 °C bis +35 °C, 20 % bis 85 % rF
Lagertemperatur:	-20 °C bis +50 °C, 10 % bis 90 % rF
Abmessungen (B x H x T):	110 x 30 x 50 mm
Gewicht:	300 g

Diese Bedienungsanleitung ist eine Publikation von Voltcraft®, Lindenweg 15, D-92242 Hirschau, Tel.-Nr. 0180/ 586 582 7.

Alle Rechte einschließlich Übersetzung vorbehalten. Reproduktionen jeder Art, z. B. Fotokopie, Mikroverfilmung, oder die Erfassung in elektronischen Datenverarbeitungsanlagen, bedürfen der schriftlichen Genehmigung des Herausgebers. Nachdruck, auch auszugsweise, verboten.

Diese Bedienungsanleitung entspricht dem technischen Stand bei Drucklegung.

Änderung in Technik und Ausstattung vorbehalten.

© Copyright 2010 by Voltcraft®.

\*02\_05/10\_01-SB



## GB OPERATING INSTRUCTIONS

CE  
Version 05/10

# SPS15-36W DESKTOP SWITCH-MODE POWER SUPPLY

Item No. 51 27 26

## 1. INTENDED USE

This product is designed to connect and operate low-voltage consumer loads with an operating voltage of 5 / 6 / 7.5 / 9 / 12 / 13.5 / 15 V/DC. The consumer's current consumption must not exceed a max. of 3 A at up to 12 V/DC and a max. of 2.4 A from 13.5 to 15 V/DC. If this is exceeded, it can lead the product to overload. In case of overload, e.g. through short circuit or too high a continuous current consumption, the output is automatically lowered. Polarity of the connection (+ or - inside) is determined by the orientation of the low-voltage plug used. The product is designed for connection to a standard mains socket with a voltage of 100 - 240 V/AC, 50/60 Hz.

This product fulfils European and national requirements related to electromagnetic compatibility (EMC). CE conformity has been verified and the relevant statements and documents have been deposited at the manufacturer.

Unauthorised conversion and/or modification of the device are inadmissible because of safety and approval reasons (CE). Any usage other than described above is not permitted and can damage the product and lead to associated risks such as short-circuit, fire, electric shock, etc. Please read the operating instructions thoroughly and keep them for further reference.

## 2. CONTENT OF DELIVERY

- Power supply
- Power cord
- 8 x low-voltage plug
- Voltage setting key
- Operating instructions

## 3. SYMBOLS EXPLANATION

 Only for use in dry interior environments

 Insulation class 2 (double or reinforced insulation)

## 4. SAFETY INSTRUCTIONS



We do not assume liability for resulting damages to property or personal injury if the product has been abused in any way or damaged by improper use or failure to observe these operating instructions. The warranty/ guarantee will then expire!

The icon with exclamation mark indicates important information in the operating instructions. Carefully read the whole operating instructions before operating the device, otherwise there is risk of danger.

### Persons / Product

- The product is not a toy and should be kept out of reach of children!
- When used in conjunction with other devices, observe the operating instructions and safety notices of connected devices.
- The product must not be subjected to heavy mechanical stress.
- The product must not be exposed to extreme temperatures, direct sunlight, intense vibration, or dampness.
- Take care not to damage or destroy its insulation.
- Never use the power supply unit as a charging device proper.
- When using power supply units you are not allowed to wear metallic or conductive pieces of jewelry, e.g. chains, bracelets, rings or the like.
- Power supply units are not allowed for use on human beings or animals.
- Hazardous voltages will be produced when the outputs of several power supply units are connected in series (> 35 V/DC).
- Do not cover the ventilation slots of power supply units. Such devices are cooled by convection in most cases.
- Do not operate unattended power supply units and loads connected to them. Take measures apt to protect and secure the loads connected from the effects produced by the power supply units (e.g. excess voltages, failure of the power supply unit) and the effects and hazards originating from the loads themselves (e.g. inadmissibly high power input).
- Power supply units may produce voltages exceeding 50 V/DC in a malfunction case. Such voltages cause hazards, even if the specified output voltages of the devices are lower.
- When working under a voltage only use tools which are explicitly allowed for the purpose.
- The two-pole plug at the output of power supply units may not be modified or rebuilt.
- Avoid installing bare metallic cables and contacts. Cover all bare points by suitable, difficulty inflammable insulating materials or take other measures, thus protecting such points from being directly contacted. Likewise, take measures apt to protect the electrically conducting elements of the loads connected from being directly contacted.

- If there is reason to believe that safe operation has become impossible put the power supply unit out of operation and secure it against any unintended operation. Safe operation must be presumed to be no longer possible, if
  - the unit exhibits visible damage
  - the unit does not operate any longer
  - the unit was stored under unfavourable conditions for a long period of time or
  - the unit was exposed to extraordinary stress caused by transport.
- This product is not authorised for use in damp rooms or outdoors or under adverse ambient conditions. Adverse ambient conditions are:
  - Moisture or excessively high humidity of air
  - Dust and inflammable gases, vapours or solvents
  - Heavy vibrations.
- In commercial and industrial facilities, the regulations for the prevention of accidents as laid down by the professional trade association for electrical equipment and devices need to be observed.
- Measuring devices used at schools, training facilities, do-it-yourself and hobby workshops should not be handled unless supervised by trained, responsible personnel.
- Never turn on the device immediately after it has been brought from a cold into a warm room. Condensation water that forms might destroy your device. Leave the device switched off and wait until it has reached room temperature.

### Miscellaneous

- Repair works must only be carried out by a specialist/ specialist workshop.
- If you have queries about handling the device, that are not answered in this operating instruction, our technical support is available under the following address and telephone number: Voltcraft®, 92242 Hirschau, Lindenweg 15, Germany, phone 0180 / 586 582 7

## 5. OPERATION



- The surface of the casing will heat up intensely during prolonged operation at a rated load. Attention: Danger of burns ! Therefore, take great care to sufficiently ventilate the power supply unit. Never operate it when partially or fully covered. This will help avoid any damage.
- When connecting a load always take care not to connect it as long as it is switched on. A load in an ON condition, when being connected to the output terminals of the power supply unit, can cause sparks to form on the supply terminals. This, in turn, can damage the supply jacks or the cables connected and/or their terminals.
- If you do not need the plug-in mains adapter disconnect it from the mains.

1. Connect the power cord's low-voltage plug with the matching socket of the power supply unit.
2. Connect the mains plug to a standard mains socket.
3. The red LED on the top of the power supply unit lights up and indicates that the power supply unit is ready for use.



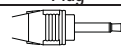
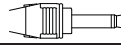






Never turn the voltage selection switch during operation. This can damage any load that is connected (a radio or walkman or the like), on one hand, and destroy the power supply unit by contact-breaking sparks on the switching contacts, on the other. Do not use unsuitable tools to make settings. Only use the adjusting tool which is included. When making settings always be sure the arrow points accurately to the respective voltage marking.

4. Set the required output voltage with the voltage selection switch on the back of the device, using the voltage setting key.



The output voltage is adjustable from 5 V/DC (DC = "direct current voltage") to 15 V/DC, which covers most applications. Note that the power input of the load connected may not exceed a maximum of 3000 mA (= 3 A) in the range from 5 V/DC to 12 V/DC. The maximum input is 2400 mA (= 2.4 A) in the range exceeding 13.5 V/DC to 15 V/DC.

5. Now select one of the eight low-voltage plugs which fits the consumer load at hand.

Imprint	Plug	Outer diameter	Inner diameter
A		2.5 mm jack plug	
B		3.5 mm jack plug	
D		5 mm	2.1 mm
G		5.5 mm	2.5 mm
H		3.5 mm	1.35 mm
I		4 mm	1.7 mm
N		5.5 mm	1.5 mm
S		2.35 mm	0.75 mm



There is an arrow marking on the connection jack at the end of the cable. These arrow markings are on either side of the low-voltage plugs which are included. A certain connection polarity belongs to each arrow marking. The result is as follows, depending on the connection to the jack:

 inside + / outside -

 inside - / outside +

The front end is considered to be „inside“ for jack connectors.

6. Then plug the low-voltage plug into the connector socket at the end of the output cable, observing the required polarity.
7. Connect the low-voltage plug to the consumer load and only then switch the consumer on.
8. Turn the consumer off before disconnecting it from the power supply unit.

## 6. MAINTENANCE AND CLEANING

- Disconnect the device from the mains voltage and from the connected consumer load before starting to clean the device.
- The power supply unit does not require any maintenance except that the surface of its casing needs cleaning occasionally. However, check the mains plug for the integrity of its insulation at certain intervals.
- Do not open the device or make unauthorized modifications to the circuits inside the device because this will invalidate the guarantee claim.
- Use a clean, non-fluffy, antistatic, and dry cloth to clear the device of impurities.



Do not use carbon-containing cleaning agents, petrol, alcohols or similar agents. This can attack the surface of the device. Furthermore, the fumes are a health hazard and explosive. Moreover, you should not use sharp-edged tools, screw-drivers or metal brushes or similar objects for cleaning.

## 7. TROUBLESHOOTING

By purchasing the power supply you have acquired a product that has been designed to the state of the art and is operationally reliable. Problems and malfunctions can occur nevertheless. We would therefore like to show how you can rectify certain faults yourself:



Observe the safety instructions by all means!

Problem	Cause	Solution
The power indicator is not lit.	No mains voltage.	Check the circuit breaker of the power outlet. Check that all plugs are properly plugged in.
	Power supply overloaded.	Remove the consumer and check the technical data.

## 8. DISPOSAL



In order to preserve, protect and improve the quality of environment, protect human health and utilise natural resources prudently and rationally, the user should return unserviceable product to relevant facilities in accordance with statutory regulations.

The crossed-out wheeled bin indicates the product needs to be disposed separately and not as municipal waste.

## 9. TECHNICAL DATA

Operating voltage:	100 - 240 V/AC, 50/60 Hz
Output voltage:	5 / 6 / 7.5 / 9 / 12 / 13.5 / 15 V/DC ±10 %
Output current:	3 A at 5 / 6 / 7.5 / 9 / 12 V/DC 2.4 A at 13.5 / 15 V/DC
Cable length:	1.8 m each
Operating temperature:	0 °C to +35 °C, 20 % to 85 % RH
Storage temperature:	-20 °C to +50 °C, 10 % to 90 % RH
Dimensions (W x H x D):	110 x 30 x 50 mm
Weight:	300 g

These operating instructions are published by Voltcraft®, Lindenweg 15, D-92242 Hirschau/ Germany, Phone +49 180 586 582 7. All rights including translation reserved. Reproduction by any method, e.g. photocopy, microfilming, or the capture in electronic data processing systems require the prior written approval by the editor. Reprinting, also in part, is prohibited. The operating instructions reflect the current technical specifications at time of print. We reserve the right to change the technical or physical specifications. © Copyright 2010 by Voltcraft®.

\*02\_05/10\_01-SB

# VOLTCRAFT®

## F MODE D`EMPLOI

## CE

Version 05/10

# SPS15-36W BLOC A DECOUPAGE DE TABLE

N° de commande 51 27 26

## 1. UTILISATION PRÉVUE

Ce produit a été conçu pour connecter et faire fonctionner des charges à basse tension connectées avec une tension de fonctionnement de 5 / 6 / 7,5 / 9 / 12 / 13,5 / 15 V/DC. La consommation en courant de la charge connectée ne doit pas dépasser un maximum de 3 A jusqu'à 12 V/DC et un maximum de 2,4 A entre 13,5 et 15 V/DC. Si cette tension est dépassée, le produit peut surcharger. En cas de surcharge, par ex. suite à un court-circuit ou du fait d'une consommation continue en courant trop élevée, la sortie est automatiquement baissée. La polarité de la connexion (+ ou – à l'intérieur) est déterminée par la direction de la prise basse tension utilisée. Le produit a été conçu pour une connexion à une prise secteur standard d'une tension de 100 - 240 V/AC, 50/60 Hz.

Ce produit respecte les conditions européennes et nationales relatives à la compatibilité électromagnétique (CEM). Cette conformité a été vérifiée, et les déclarations et documents en rapport ont été déposés chez le fabricant.

La conversion et/ou la modification non autorisées de l'appareil ne sont pas permises pour des raisons de sécurité et d'approbation (CE). Tout usage autre que celui décrit ci-dessus est interdit, peut endommager le produit et poser des risques tels que courts-circuits, incendies, chocs électriques, etc. Prière de lire attentivement le mode d'emploi et de le conserver à titre de référence.

## 2. CONTENU D'EMBALLAGE

- Bloc d'alimentation
- Cordon d'alimentation
- 8 x prises basse tension
- Clé de réglage
- Mode d'emploi

## 3. EXPLICATION DES SYMBOLES



Réservé à une utilisation dans les locaux intérieurs secs



Classe de protection 2 (double isolation ou isolation renforcée)

## 4. CONSIGNES DE SÉCURITÉ



Nous déclinons toute responsabilité en cas de dommages matériels ou de blessures dans le cas où cet appareil aurait été maltraité de quelque façon que ce soit ou endommagé du fait d'une mauvaise utilisation ou d'un non respect de ce mode d'emploi. La garantie en serait d'ailleurs annulée!  
Le point d'exclamation attire l'attention sur une information importante dont il convient de tenir compte impérativement.

### Personnes / Produit

- Ce produit n'est pas un jouet et doit être tenu hors de portée des enfants!
- Si vous raccordez ce produit à d'autres appareils, consultez le mode d'emploi et les consignes de sécurité de ces autres appareils.
- Ne soumettez pas ce produit à de fortes contraintes mécaniques.
- Ce produit ne doit pas être exposé à des températures extrêmes, aux rayons directs du soleil ou à d'intenses vibrations.
- Prenez soin à ce que l'isolation ne soit ni endommagée ni détruite.
- L'alimentation ne peut pas être utilisée comme chargeur direct.
- Lors du maniement d'alimentations, il n'est pas autorisé de porter des bijoux du genre chainettes, bracelets ou bagues en métal ou autre matériau conducteur.
- Une alimentation n'est pas faite pour être utilisée ni sur une personne ni sur un animal.
- Lors du branchement en série des sorties de plusieurs alimentations, des tensions dangereuses au toucher (> 35 V/DC) sont générées.
- Ne pas couvrir les fentes d'aération d'une alimentation ! Le refroidissement des appareils se fait principalement par convection.
- Ne pas laisser les alimentations et les récepteurs qui y sont branchés fonctionner sans surveillance. Prenez des mesures de sécurité et de protection des appareils branchés contre les effets que pourrait engendrer l'alimentation (par ex. surcharge, panne) et contre les effets engendrés par un défaut de l'appareil branché (par ex. consommation de courant excessive).
- En cas de défaut, il se pourrait que l'alimentation engendre une tension continue de 50 V/DC qui s'avèrerait dangereuse, et cela même si la tension de sortie indiquée était normalement moins élevée.
- Les travaux sous tension ne doivent être effectués qu'avec des outils appropriés et homologués.
- Il est interdit de modifier/transformer la fiche de branchement 2 pôles à la sortie de l'alimentation.
- Évitez impérativement la pose de fils et contacts métalliques dénudés. Couvrez de telles installations avec des matériaux appropriés, isolants, difficilement inflammables ou prenez d'autres mesures de protection afin d'empêcher un contact direct. Les parties électriquement conductrices des récepteurs connectés doivent également être protégées contre un contact direct par des mesures appropriées.

- S'il est probable qu'une utilisation sans danger n'est plus possible, l'appareil doit être mis hors service et protégé contre toute utilisation involontaire. Une utilisation sans danger n'est plus possible si
  - l'appareil présente des dommages visibles,
  - l'appareil ne fonctionne plus et
  - après un long stockage dans des conditions défavorables ou
  - après des conditions de transport défavorables.
- Une utilisation dans des pièces d'eau ou en extérieur ou dans des conditions contraires n'est pas autorisée. Des conditions contraires sont :
  - que l'appareil fonctionne mouillé ou dans une humidité de l'air très élevée,
  - de la poussière ou des gaz, vapeurs ou solutions inflammables,
  - de fortes vibrations.
- Dans les locaux professionnels, il faut respecter les règlements pour la prévention des accidents émis par les associations professionnelles exerçant dans le domaine des installations électriques et de l'outillage industriel.
- Dans les écoles, les centres de formation professionnelle, les ateliers pour handicapés ou dans les ateliers d'amateurs, l'utilisation d'une alimentation doit être responsabilisée par du personnel qualifié.
- N'allumez jamais l'alimentation tout de suite quand elle vient d'être miss d'une pièce froide dans une pièce chaude. L'eau de condensation qui en résulte pourrait dans des conditions défavorables détruire l'appareil. Laissez donc l'appareil éteint prendre la température ambiante avant de le mettre en service.

### Divers

- La réparations ou de réglages ne peuvent être effectués que par un spécialiste ou un atelier spécialisé.
- L'appareil de mesure pour lesquelles vous ne trouvez pas de réponses dans le présent mode d'emploi, nos support technique se tient volontiers à votre disposition à l'adresse et au numéro de téléphone suivants:  
Voltcraft®, Lindenweg 15, D-92242 Hirschau, Tél. 0180/586 582 7.

## 5. MISE EN SERVICE



- Pendant une utilisation de longue durée avec une charge nominale, la surface du boîtier s'échauffe beaucoup. Attention ! Danger de brûlures! Prenez soin à ce que l'alimentation soit suffisamment aérée et ne la faites jamais fonctionner partiellement ou complètement couvert pour éviter d'éventuels endommagements.
- Faites attention à ce que le récepteur que vous branchez à l'alimentation soit vraiment éteint. Un récepteur allumé peut provoquer des étincelles aux bornes de branchement, ce qui pourrait conduire à un endommagement ou même à la destruction des fils de branchement et/ou des bornes.
- Quand l'adaptateur secteur n'est pas utilisé, débranchez-le du secteur.

1. Connecter la prise basse tension du cordon d'alimentation au support correspondant du bloc d'alimentation.
2. Connecter la prise secteur à une prise secteur standard.
3. La DEL rouge sur le bloc d'alimentation s'allume et indique que le bloc d'alimentation est prêt à être utilisé.



Ne tournez en aucun cas le commutateur de sélection de tension pendant le fonctionnement. D'un côté, vous pourriez endommager l'appareil branché (radio, baladeur ou autre) et d'un autre côté, vous pourriez détruire les contacts de commande par des étincelles de rupture. Pour le réglage, n'utilisez pas d'outils mais uniquement la clé de réglage jointe. Veillez lors du réglage à ce que la flèche indique exactement le marquage de tension correspondant.

4. Régler la tension de sortie requise à l'aide du commutateur de sélection de tension au dos de l'appareil en utilisant le commutateur de réglage de la tension.



*La tension de sortie est réglable de 5 V/DC (DC = "courant continu") à 15 V/DC, ce qui permet différentes utilisations. La consommation en courant du récepteur connecté ne doit pas dépasser 5 V/DC à 12 V/DC max. 3000 mA (= 3 A). Ce qui représente, dans une plage de 13,5 V/DC à 15 V/DC max. 2400 mA (= 2,4 A).*

5. Puis sélectionner l'une des huit prises basse tension adaptée à la charge que vous souhaitez connecter.

Notice	Prise	Diamètre extérieur	Diamètre intérieur
A		2,5 mm fiche jack	
B		3,5 mm fiche jack	
D		5 mm	2,1 mm
G		5,5 mm	2,5 mm
H		3,5 mm	1,35 mm
I		4 mm	1,7 mm
N		5,5 mm	1,5 mm
S		2,35 mm	0,75 mm



*Un marquage fléché se trouve sur la borne de connexion à l'extrémité du câble de raccordement. Ces marquages fléchés sont des deux côtés sur les fiches basse tension livrées avec. Chaque marquage fléché correspond à une polarité. Suivant la connexion avec la borne de connexion, il s'ensuit le schéma suivant:*

intérieur + / extérieur -

intérieur - / extérieur +

*L'extrémité avant des fiches jack est considérée „intérieure“.*

6. Brancher alors la prise basse tension dans le support du connecteur situé à l'extrémité du câble de sortie, en veillant à respecter la polarité correcte.
7. Connecter la prise basse tension à la charge connectée avant d'allumer la charge connectée.
8. Eteindre la charge connectée avant de la déconnecter du bloc d'alimentation.

## 6. ENTRETIEN ET NETTOYAGE

- Déconnecter l'appareil de la prise secteur et de la charge connectée avant de commencer à le nettoyer.
- A part le nettoyage occasionnel de la surface du boîtier, l'alimentation ne nécessite pratiquement aucun entretien. Contrôlez de temps en temps le bon état des isolations.
- Toute ouverture de l'appareil ou transformation du câblage à l'intérieur de l'appareil faite par soi-même ont pour conséquence l'annulation de la garantie.
- Pour le nettoyage, prenez un chiffon propre, sec, non pelucheux et antistatique.



N'utilisez jamais de produits contenant du carbone, ni d'essence, d'alcool ou similaires. Vous pourriez détériorer la surface de l'appareil. En outre, les vapeurs de ces produits sont mauvaises pour la santé et explosives. N'utilisez pas non plus d'outils à arêtes tranchantes, de tournevis ou de brosses métalliques ou similaires.

## 7. DÉPANNAGE

Avec le bloc à découpage, vous avez acquis un produit à la pointe du perfectionnement technique et bénéficiant d'une grande sécurité de fonctionnement. Il est toutefois possible que des problèmes ou des pannes surviennent. Vous trouverez ci-après plusieurs procédures vous permettant de vous dépanner le cas échéant :



Observez impérativement les consignes de sécurité !

Problème	Cause	Solution
L'indicateur de fonctionnement ne s'allume pas.	Pas d'alimentation secteur.	Contrôlez le disjoncteur de protection de circuit de la prise de courant. Vérifier que toutes les prises sont bien branchées.
	Le bloc à découpage est-il en surcharge.	Débranchez le consommateur et contrôlez les caractéristiques techniques.

## 8. ELIMINATION DES DÉCHETS



Afin de préserver, protéger et améliorer la qualité de l'environnement, ainsi que de protéger la santé des êtres humains et d'utiliser prudemment les ressources naturelles, il est demandé à l'utilisateur de rapporter les appareils à mettre au rebut aux points de collecte et de recyclage appropriés en conformité avec les règlements d'application.



Le logo représentant une poubelle à roulettes barrée d'une croix signifie que ce produit doit être apporté à un point de collecte et de recyclage des produits électroniques pour que ses matières premières soient recyclées au mieux.

## 9. CARACTÉRISTIQUES TECHNIQUES

Tension de service <span> </span> :	100 - 240 V/AC, 50/60 Hz
Tension de sortie <span> </span> :	5 / 6 / 7,5 / 9 / 12 / 13,5 / 15 V/DC ±10 <span> </span> %
Courant de sortie <span> </span> :	3 A à 5 / 6 / 7,5 / 9 / 12 V/DC 2,4 A à 13,5 / 15 V/DC
Longueur du câble <span> </span> :	1,8 m chacun
Température de service <span> </span> :	0 <span> </span> °C à +35 <span> </span> °C, 20 <span> </span> % à 85 <span> </span> % humidité relative
Température de stockage <span> </span> :	-20 <span> </span> °C à +50 <span> </span> °C, 10 <span> </span> % à 90 <span> </span> % humidité relative
Dimensions (L x H x P) <span> </span> :	110 x 30 x 50 mm
Poids <span> </span> :	300 g

Cette notice est une publication de la société Voltcraft®, Lindenweg 15, D-92242 Hirschau/Allemagne, Tél. +49 180 586 582 7. Tous droits réservés, y compris de traduction. Toute reproduction, quelle qu'elle soit (p. ex. photocopie, microfilm, saisie dans des installations de traitement de données) nécessite une autorisation écrite de l'éditeur. Il est interdit de le réimprimer, même par extraits. Cette notice est conforme à la réglementation en vigueur lors de l'impression. Données techniques et conditionnement soumis à modifications sans aucun préalable. © Copyright 2010 par Voltcraft®. '02\_05/10\_01-SB

# VOLTCRAFT®

## GEBRUIKSAANWIJZING

**CE**

Version 05/10

## SPS15-36W SCHAKELBARE DESKTOP NETVOEDING

Bestnr. 51 27 26

### 1. BEDOELD GEBRUIK

Dit product is ontworpen om lage voltage consumentapparaten aan te sluiten en van stroom te voorzien met een voltage van 5 / 6 / 7,5 / 9 / 12 / 13,5 / 15 V/DC. Het stroomverbruik mag niet meer zijn dan max. 3 A bij een voltage van niet meer dan 12 V/DC en max. 2,4 A van 13,5 tot 15 V/DC. Wanneer dit overschreden wordt kan het leiden tot overbelasting van het product. In geval van overbelasting, bijvoorbeeld door kortsluiting of een continue te hoog stroomverbruik, wordt de output automatisch verlaagd. Polariteit van de verbinding (+ of - binnenkant) wordt bepaald door de plaats van de gebruikte lage voltage stekker. Het product is ontworpen voor aansluiting op een standaard stopcontact met een voltage van 100 - 240 V/AC, 50/60 Hz.

Dit product voldoet aan de Europese en nationale eisen betreffende elektromagnetische compatibiliteit (EMC). De CE-conformiteit werd gecontroleerd en de betreffende verklaringen en documenten werden neergelegd bij de fabrikant.

Het eigenhandig ombouwen en/of veranderen van het product is niet toegestaan om veiligheids- en keuringsredenen (CE). Een andere toepassing dan hierboven beschreven, is niet toegestaan en kan leiden tot beschadiging van het product. Daarnaast bestaat het risico van bijv. kortsluiting, brand, elektrische schokken, enz. Lees de gebruiksaanwijzing grondig en bewaar deze voor raadpleging in de toekomst.

### 2. LEVERINGSOMVANG

- Voedingseenheid
- Stroomkabel
- 8 x lage voltage stekkers
- Stelsleutel
- Gebruiksaanwijzing

### 3. VERKLARING VAN SYMBOLEN



Alleen voor gebruik in droge ruimten binnenshuis



Beschermklasse 2 (dubbele of versterkte isolatie)

### 4. VEILIGHEIDSINSTRUCTIES



Wij zijn niet verantwoordelijk voor schade aan eigendom of lichamelijke letsels indien het product verkeerd gebruikt werd op om het even welke manier of beschadigd werd door het niet naleven van deze bedieningsinstructies. De waarborg vervalt dan! Het uitroepteken geeft belangrijke informatie aan voor deze bedieningsinstructies waaraan u zich strikt moet houden.

#### Personen / Product

- Het product is geen speelgoed en moet buiten het bereik van kinderen gehouden worden!
- Indien gebruikt met andere toestellen, volg dan de bedieningsinstructie en veiligheidsnolities van het aangesloten toestel.
- Het product mag niet onderworpen worden aan zware mechanische druk.
- Het product mag niet blootgesteld worden aan extreme temperaturen, rechtstreeks zonlicht, intense trillingen of vocht.
- Let er bovendien op dat de isolatie niet wordt beschadigd of verwijderd.
- Het apparaat mag niet als direct oplaadapparaat worden gebruikt.
- Bij werkzaamheden met netvoedingen mogen geen metalen of geleidende sieraden zoals kettingen, armbanden, ringen en dergelijke worden gedragen.
- Netvoedingen zijn niet toegestaan voor gebruik op mensen of dieren.
- Bij het in serie schakelen van de uitgangen van meerdere netvoedingen worden levensgevaarlijke spanningen (> 35 V/DC) tot stand gebracht.
- Ventilatieopeningen van de netvoeding mogen niet worden afgedekt! De koeling van de apparaten wordt door convectieventilatie verzorgd.
- Netvoedingen en de aangesloten verbruikers mogen niet zonder toezicht worden gebruikt. Er dienen maatregelen ter beveiliging en bescherming van de aangesloten verbruikers te worden genomen t.o.v. effecten van de netvoedingen (bijv. overspanningen, uitval van de netvoeding) en t.o.v. de door de gebruiker zelf veroorzaakte effecten en gevaren (bijv. niet-toegestaan hoog stroomverbruik).
- In geval van een storing kunnen netvoedingen spanningen van meer dan 50 V/DC afgeven, die gevaarlijk zijn, ook wanneer de aangegeven uitgangsspanningen van de apparaten lager liggen.
- Bij werkzaamheden onder spanning mag uitsluitend gereedschap worden toegepast dat daarvoor uitdrukkelijk is toegestaan.
- De 2-polige aansluitstekker aan de uitgang van de netvoeding mag niet worden gewijzigd / omgebouwd.
- Voorkom de plaatsing van metalen blote leidingen en contacten. Al deze plaatsen dienen door geschikt, zeer moeilijk ontvlambaar isolatiemateriaal of andere maatregelen te worden afgedekt om rechtsreeks contact te voorkomen. Ook de elektrisch geleidende delen van de aangesloten verbruikers moeten door passende maatregelen tegen rechtstreeks contact worden beschermd.

- Als kan worden verwacht dat een veilig gebruik niet meer mogelijk is, moet het apparaat worden uitgeschakeld en tegen onopzettelijk gebruik worden beveiligd. Het apparaat kan niet meer veilig worden gebruikt als:
  - het apparaat zichtbaar is beschadigd,
  - het apparaat niet meer werkt
  - het apparaat langdurig onder ongunstige omstandigheden is opgeslagen
  - het apparaat tijdens transport te zwaar is belast.
- Een gebruik in vochtige ruimten of buiten, resp. onder ongunstige omstandigheden is niet toegestaan. Ongunstige omstandigheden zijn:
  - vocht of een te hoge luchtvochtigheid,
  - stof en brandbare gassen, dampen of oplosmiddelen,
  - sterke trillingen.
- In industriële omgevingen dienen de Arbo-voorschriften ter voorkoming van ongevallen met betrekking tot elektrische installaties en bedrijfsmiddelen te worden opgevolgd!
- In scholen, opleidingsinstellingen, hobby- en doe-het-zelf-werkplaatsen moet geschoold personeel toezicht houden op het gebruik van netvoedingen.
- Gebruik de netvoeding niet direct als deze zojuist uit een koude in een warme ruimte komt. Het hierdoor ontstane condenswater kan onder ongunstige omstandigheden een defect aan het apparaat veroorzaken. Laat het apparaat uitgeschakeld eerst op kamertemperatuur komen.

#### Diversen

- Reparaties mogen alleen worden uitgevoerd door een vakman/gespecialiseerde onderhoudsdienst.
- Voor vragen over het omgaan met het product, die niet beantwoord worden in deze gebruiksaanwijzing, is onze afdeling technische ondersteuning bereikbaar op het volgende adres en telefoonnummer: Voltcraft®, 92242 Hirschau, Lindenweg 15, Duitsland, telefoon 0180/586 582 7

### 5. INGEBRUIKNAME



- Bij langdurig gebruik met nominale belasting wordt het oppervlak van de behuizing erg warm. **Let op! Verbrandingsgevaar! Zorg daarom voor voldoende ventilatie van de netvoeding en gebruik deze nooit gedeeltelijk of volledig afgedekt om eventuele schade te voorkomen.**
- Zorg er bij de aansluiting van een verbruiker altijd voor dat deze niet ingeschakeld wordt aangesloten. Een ingeschakelde verbruiker kan bij de aansluiting aan de uitgangsklemmen van de netvoeding tot vonken aan de aansluitklemmen leiden, die op hun beurt de aansluitbussen resp. de aangesloten kabels en/of de bijbehorende klemmen kunnen beschadigen.
- Als de netvoeding niet wordt gebruikt, koppelt u deze van het lichtnet los.

- Verbind de stroomkabel van de lage voltage stekker met het overeenkomend contact van de voedingseenheid.
- Verbind de hoofdstekker met een standaard stopcontact
- De rode LED op de bovenkant van de voedingseenheid licht op wanneer de voedingseenheid gereed is voor gebruik.



Verdraai de voltageschakelaar in geen enkel geval tijdens het bedrijf. De eventueel aangesloten verbruiker (radio of walkman enz.) kan beschadigd raken en de netvoeding kan door vonken aan de schakelcontacten een defect oplopen. Gebruik voor de instelling geen gereedschap, maar alleen de meegeleverde stelsleutel. Let er bij de instelling altijd op dat de pijl precies op de betreffende spanningsmarkering wijst.

- Stel met de voltageschakelaar aan de achterkant van het apparaat de vereiste outputvoltage in met gebruik van de voltage instelsleutel.



*De uitgangsspanning is instelbaar van 5 V/DC (DC = "gelijkspanning") tot 15 V/DC, waardoor de meeste toepassingen zijn afgedekt. Hierbij mag het stroomverbruik van de aangesloten verbruiker in het bereik van 5 V/DC tot 12 VDC max. 3000 mA (= 3 A) niet overschrijden. In het bereik boven 13,5 VDC tot 15 VDC zijn dit max. 2400 mA (= 2,4 A).*

- Selecteer nu één van de acht lage voltage stekkers die overeenkomt met het aan te sluiten apparaat.

Opdruk	Stekker	Buitendiameter	Binnendiameter
A		2,5 mm jackplug	
B		3,5 mm jackplug	
D		5 mm	2,1 mm
G		5,5 mm	2,5 mm
H		3,5 mm	1,35 mm
I		4 mm	1,7 mm
N		5,5 mm	1,5 mm
S		2,35 mm	0,75 mm



*Aan de aansluitbus aan het uiteinde van de kabel staat een pijlmarkering. Op de meegeleverde stekkers met lage spanning zijn de pijlmarkeringen aan beide kanten aanwezig. Bij elke pijlmarkering hoort een bepaalde aansluitpolariteit. Afhankelijk van de verbinding met de aansluitbus ontstaat:*

binnen + / buiten -

binnen - / buiten +

*Bij jackplugs dient het voorste einde als „binnen“ te worden beschouwd.*

- Steek vervolgens de lage voltage stekker in de connectoropening aan het eind van de outputkabel en let daarbij op de juiste polariteit.
- Verbind de lage voltage stekker met het te verbinden apparaat en zet dan pas het apparaat aan.
- Schakel het apparaat uit voordat u het ontkoppelt van de voedingseenheid.

### 6. REINIGING EN ONDERHOUD

- Ontkoppel het apparaat van het stopcontact en van het aangesloten apparaat voordat u het schoonmaakt.
- Afgezien van een incidentele reinigingsbeurt is de netvoeding volledig onderhoudsvrij. Controleer echter wel regelmatig of de isolatie van de netstekker niet beschadigd is.
- Bij opening van het apparaat resp. zelfstandige wijzigingen van de schakeling in de netvoeding vervalt het recht op garantie.
- Voor het reinigen van het apparaat, resp. het display kunt u een schone, pluisvrije, antistatische en droge doek gebruiken.



Gebruik voor het schoonmaken geen carbonhoudende schoonmaakmiddelen of benzine, alcohol of dergelijke. Hierdoor wordt het oppervlak van het apparaat aangetast. Bovendien zijn de dampen schadelijk voor de gezondheid en explosief. Gebruik voor de reiniging ook geen scherpe werktuigen, schroevendraaiers of staalborstels en dergelijke.

### 7. STORINGEN VERHELPEN

U heeft met deze netvoeding een product aangeschaft dat volgens de huidige stand der techniek is ontwikkeld en veilig is in het gebruik. Toch kunnen zich problemen of storingen voordoen. Daarom wordt hieronder beschreven hoe eventuele storingen verholpen kunnen worden:



Neem altijd de veiligheidsvoorschriften in acht!

Probleem	Oorzak	Oplossing
De bedrijfsaanduiding brandt niet.	Geen netspanning aanwezig.	Controleer de veiligheidsschakelaar van de leiding van de contactdoos. Controleer dat alle stekkers op de juiste wijze zijn verbonden.
	De netvoeding is overbelast.	Verwijder de verbruiker en controleer de technische specificaties.

### 8. VERWIJDERING



In het belang van het behoud, de bescherming en de verbetering van de kwaliteit van het milieu, de bescherming van de gezondheid van de mens en een behoorzaam en rationeel gebruik van natuurlijke hulpbronnen dient de gebruiker een niet te repareren of afgedankt product in te leveren bij de desbetreffende inzamelpunten overeenkomstig de wettelijke voorschriften.

Het symbool met de doorgekruiste afvalbak geeft aan dat dit product gescheiden van het gewone huishoudelijke afval moet worden ingeleverd.

### 9. TECHNISCHE GEGEVENS

Bedrijfsspanning:	100 - 240 V/AC, 50/60 Hz
Uitgangsspanning	5 / 6 / 7,5 / 9 / 12 / 13,5 / 15 V/DC ±10 %
Uitgangsstroom:	3 A bij 5 / 6 / 7,5 / 9 / 12 V/DC 2,4 A bij 13,5 / 15 V/DC
Lengte kabel:	telkens 1,8 m
Bedrijfstemperatuur:	0 °C tot +35 °C, 20 % tot 85 % relatieve vochtigheid
Opslagtemperatuur:	-20 °C tot +50 °C, 10 % tot 90 % relatieve vochtigheid
Afmetingen (B x H x D):	110 x 30 x 50 mm
Gewicht:	300 g

Deze gebruiksaanwijzing is een publicatie van Voltcraft®, Lindenweg 15, D-92242 Hirschau/Duitsland, Tel. +49 180 586 582 7.

Alle rechten, vertaling inbegrepen, voorbehouden. Reproducties van welke aard dan ook, bijvoorbeeld fotokopie, microverfilming of de registratie in elektronische gegevensverwerkingsapparatuur, vereisen de schriftelijke toestemming van de uitgever. Nadruk, ook van uittreksels, verboden. Deze gebruiksaanwijzing voldoet aan de technische eisen bij het ter perse gaan.

Wijzigingen in techniek en uitrusting voorbehouden.

© Copyright 2010 bei Voltcraft®.

\*02\_05/10\_01-SB