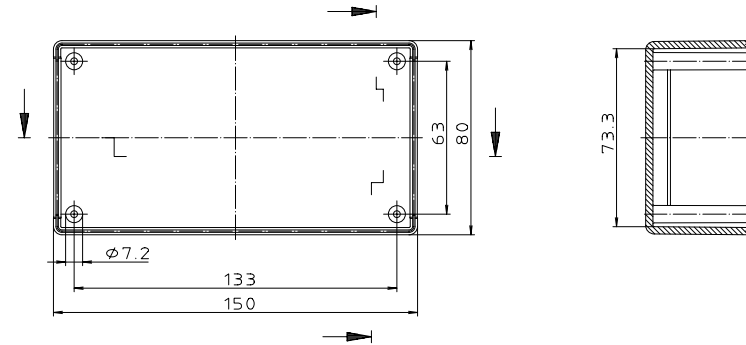
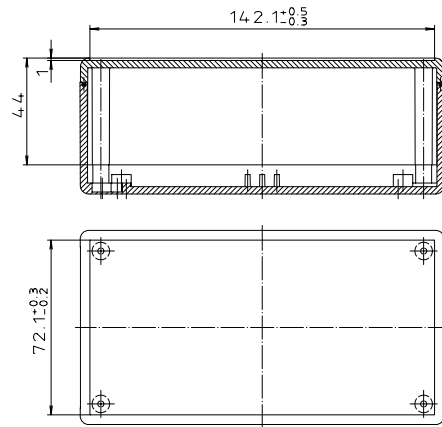
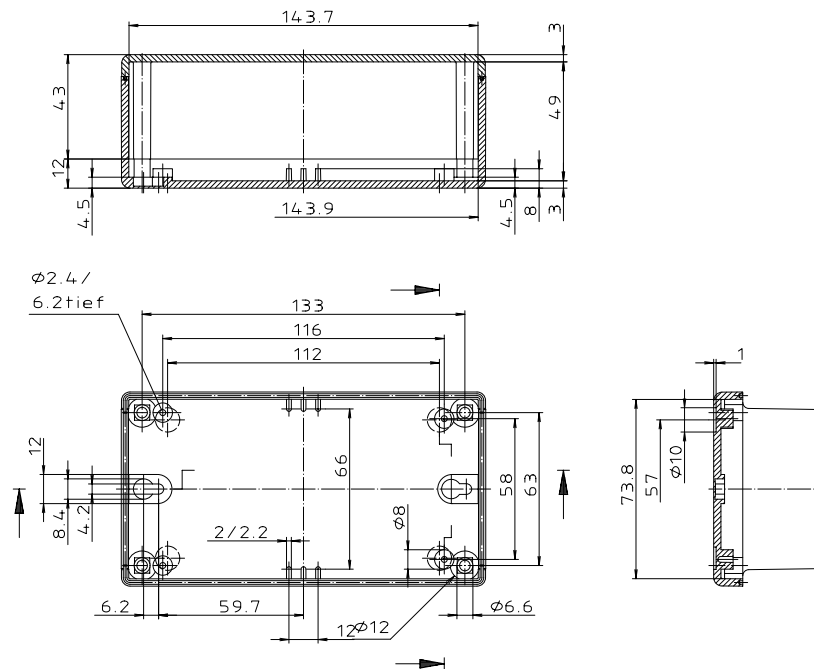
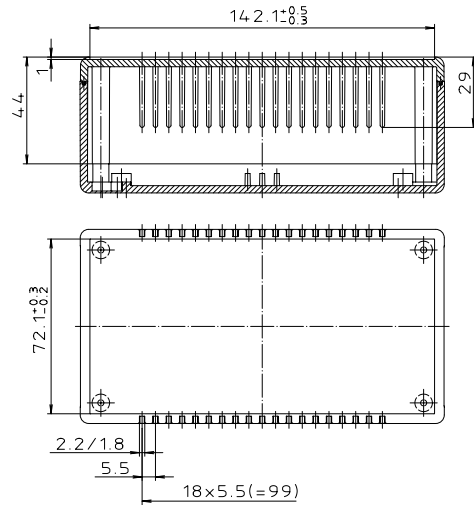




Ausführung E 440 F



Ausführung E 440 FVL



-SCHUTZZEICHEN NACH DIN 34 BEZEICHNEN-

Maßstab: 1:1			
Zchn.Nr: 1K 04 40.018.02			
Artikel: E 440 (F) (FVL)			
Katalogzeichnung			
3622 08.08.2002		DISK: 2 801 045	
Ar.Nr.: Datum:		Datum: 10.08.93 OK	
		A Plastic Pipe Company	