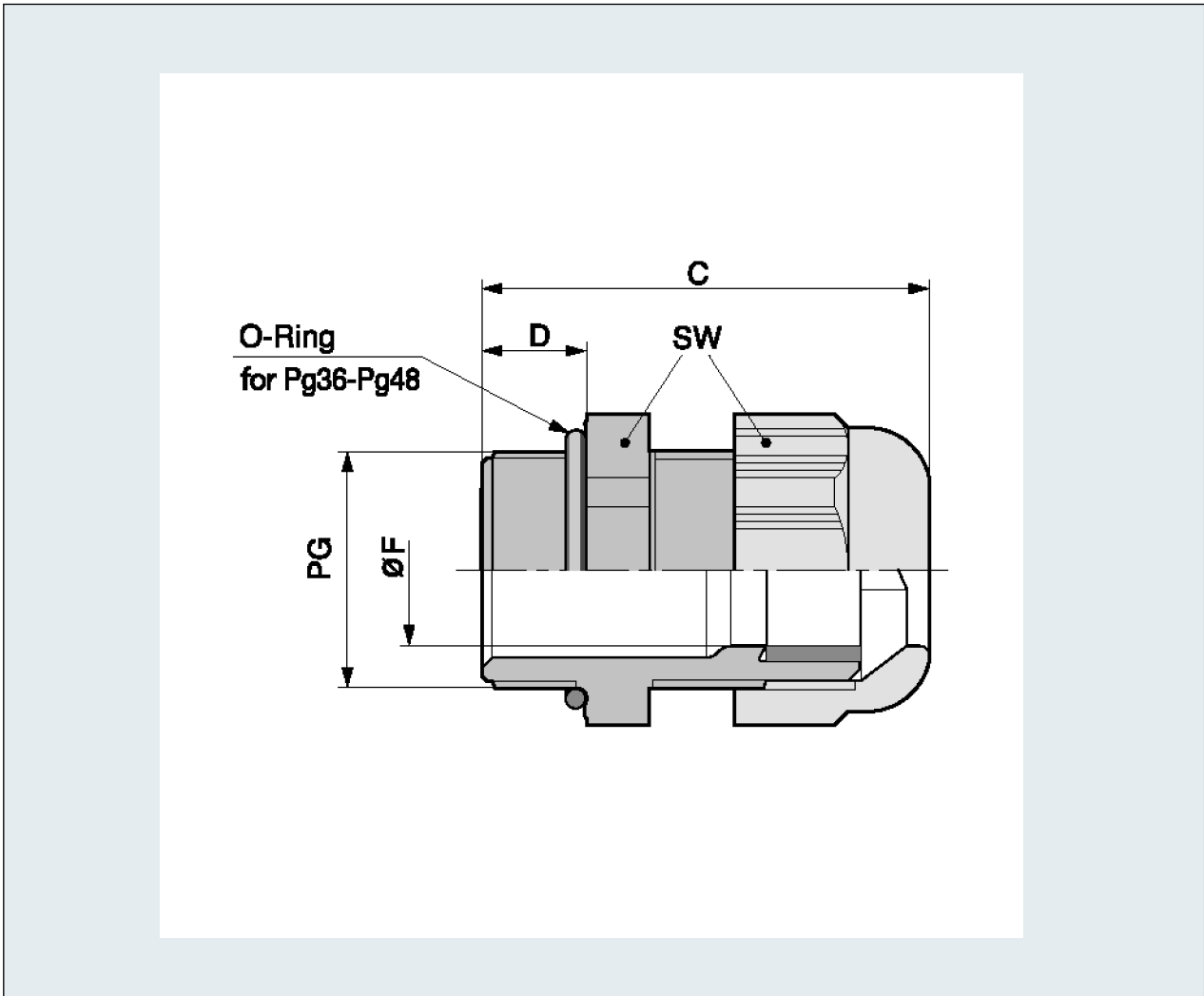
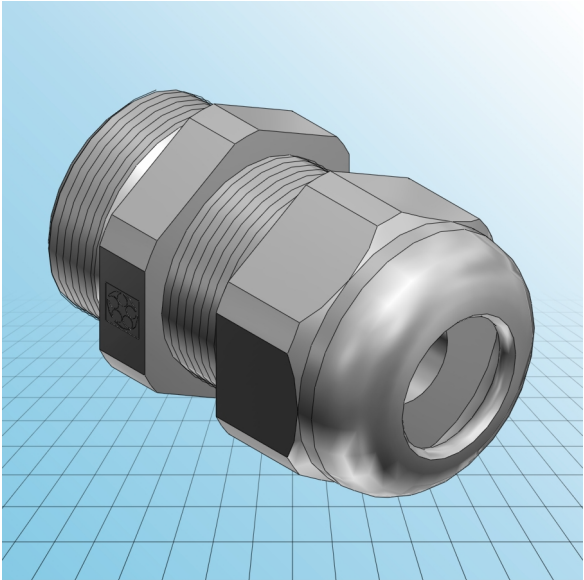




Kabelverschraubung Kunststoff SKINTOP® ST

PDF DATASHEET

© 1992 - 2010 CADENAS GmbH





Kabelverschraubung Kunststoff SKINTOP® ST

PDF DATASHEET

© 1992 - 2010 CADENAS GmbH

IDNR (Identnummer)	
ATN (Artikelnummer)	53015240
PG (Gewinde)	PG 16
FMIN (Klemmbereich min. / mm)	9
FMAX (Klemmbereich max. / mm)	14
F (Kabeldurchmesser / mm)	9
SW (Schlüsselweite / mm)	27
A (Eckmass / mm)	29.5
C (mm)	44
D (mm)	10
RAL7001 (Silbergrau)	
RAL7035 (Lichtgrau)	
RAL9005 (Tiefschwarz)	X
MATERIAL (Material)	Kunststoff