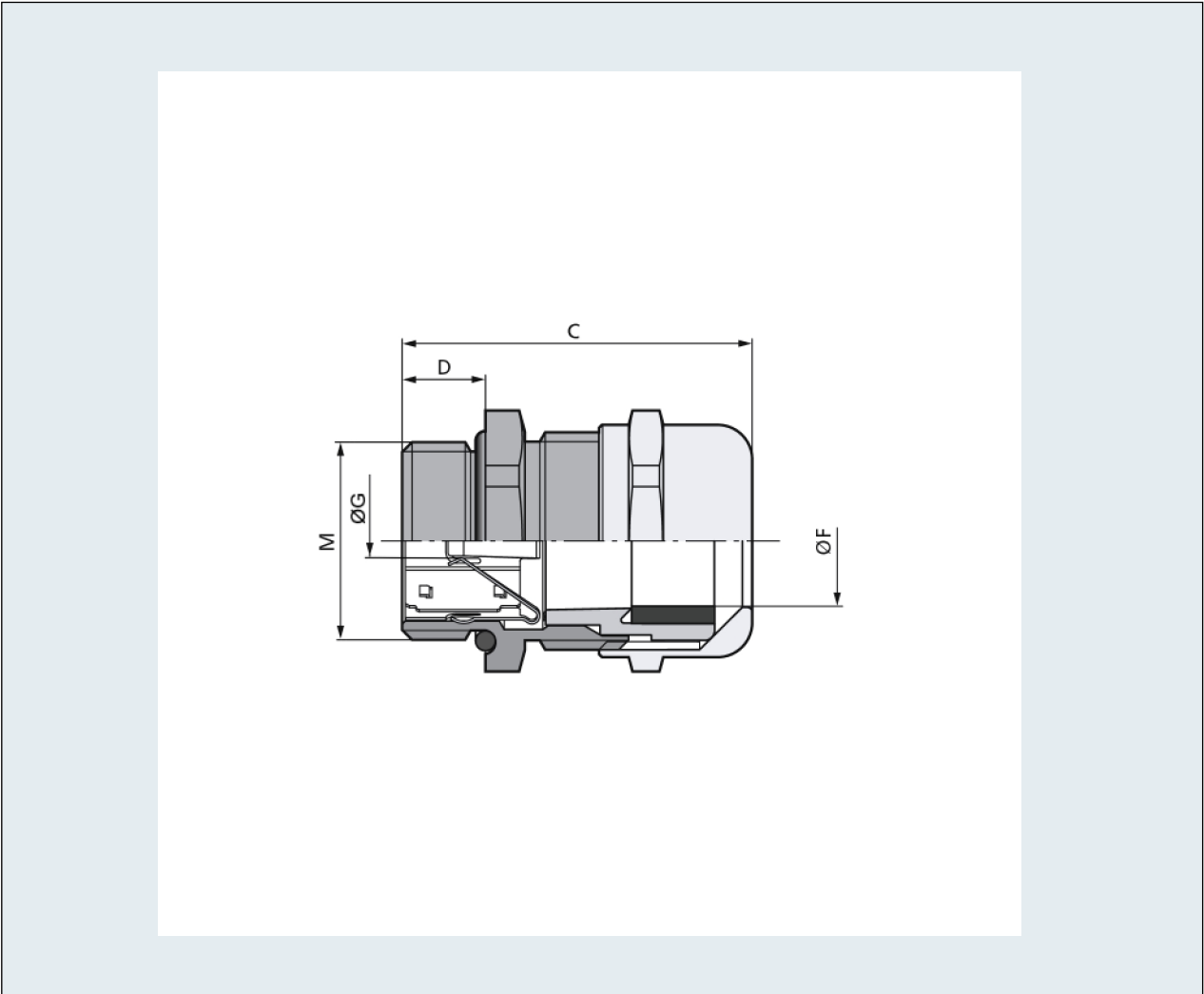
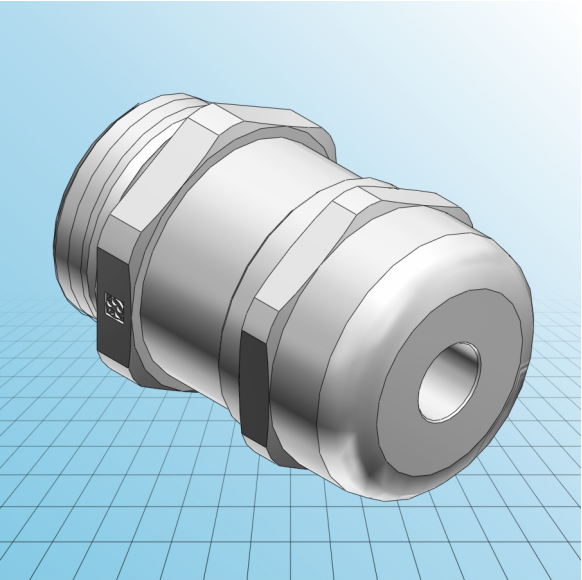




EMV-Kabelverschraubung Messing SKINTOP® MS-SC-M

PDF DATASHEET

© 1992 - 2010 CADENAS GmbH





EMV-Kabelverschraubung Messing SKINTOP® MS-SC-M

PDF DATASHEET

© 1992 - 2010 CADENAS GmbH

IDNR (Identnummer)	
ATN (Artikel-Nummer)	53112630
M (Gewinde)	M 20x1,5
FMIN (Klemmbereich min. / mm)	7
FMAX (Klemmbereich max. / mm)	12.5
F (Kabeldurchmesser / mm)	7
G (Spanndurchmesser (Feder) / mm)	5
SW (Schlüsselweite / mm)	24
A (Eckmass / mm)	26.4
C (mm)	37
D (mm)	8
GMIN (Minstdurchmesser über Geflecht / mm)	5
GMAX (Maximaldurchmesser über Geflecht / mm)	12.5
MATERIAL (Material)	Messing vernickelt